



**ПРОТОЧНЫЕ ВОДОНАГРЕВАТЕЛИ**  
**IDRABAGNO 11/14**

**Руководство по сервисному обслуживанию**



## СОДЕРЖАНИЕ

	<b>стр</b>
1. Введение	2
2. Технические данные	3
3. Производительность	4
4. Принципиальная схема	6
5. Принцип работы	7
6. Основные элементы	8
6.1. Газовая арматура	8
6.2. Водная арматура	8
6.3. Основная горелка	8
6.4. Пьезокнопка	8
6.5. Датчик уходящих газов	8
6.6. Термопара	9
6.7. Запальная горелка	9
6.8. Панель управления	9
7. Настройка давления газа	10
8. Перевод на сжиженный газ	10
8.1. Замена форсунки запальной горелки	10
8.2. Замена форсунок основной горелки	10
8.3. Замена узлов газовой арматуры	11
8.4. Замена регулятора давления газа	11
9. Техническое обслуживание	12
9.1. Таблица планового технического обслуживания	12
9.2. Рекомендации по выполнению сервисного обслуживания	12
9.3. Инструмент, необходимый для проведения работ по сервисному обслуживанию	13
10. Диагностика	14

## 1. Введение

Проточный газовый водонагреватель, именуемый обычно **колонка**, служит для приготовления горячей воды для бытовых нужд. Вода приготавливается в проточном режиме: холодная вода из водопровода, проходя через теплообменник, нагревается за счет горячей под ним газовой горелки.

Все предлагаемые на российском рынке проточные водонагреватели нашей фирмы имеют **модуляционную горелку**. Это позволяет регулировать мощность колонки в зависимости от количества протекающей через теплообменник воды. Независимо от количества открытых кранов и степени их открытия - больше или меньше - будет подаваться вода постоянной температуры. Если был открыт один кран, и из него текла вода при температуре 60 °С, то при открытии второго крана из обоих потечет вода при температуре 60 °С, но количество вытекающей из первого крана воды уменьшится вдвое. Например, из одного полностью открытого крана вытекало 14 литров горячей воды в минуту, при открытии второго крана из каждого потечет только 7 л/мин. Чем мощней колонка, тем больше горячей воды она может дать, тем комфортнее будет чувствовать себя пользователь.

Понятие комфортности является субъективным. Количество необходимой для душа воды и ее температура зависят от индивидуальных потребностей конкретного пользователя. Если исходить из расчета, что для мойки необходимо 5 л/мин., а для душа 7 л/мин. горячей воды при температуре 38 - 41 °С, легко достигаемой колонкой в летнее время при максимальном протоке, то Idrabagno 17 можно использовать для 3 точек водоразбора: 2 мойки и 1 душ. На практике количество одновременно используемых точек водоразбора будет зависеть от многих факторов: температура холодной воды на входе, давление газа, привычная комфортная температура, и т.д.

Регулировать температуру горячей воды можно двумя способами: непосредственно на колонке, либо *смесителем мойки или душа*, осуществляя **подмес холодной воды**. Автоматическая регулировка мощности горелки в зависимости от количества протекающей через колонку воды позволяет осуществлять подмес холодной воды без какого либо вреда.

Ощущение температуры является субъективным фактором. Комфортная температура для душа составляет порядка 38 - 41 °С, а температура воды очень горячего душа или очень горячей ванны редко когда превышает 45 °С.

Для достижения максимального комфорта при регулировании температуры путем подмеса холодной воды можно устанавливать **термостатические смесители**. Комфортная температура достигается путем добавления в *определенное* количество горячей воды нужного количества холодной воды. При открывании дополнительной точки водоразбора количество горячей воды в первой точке водоразбора значительно уменьшится, а количество холодной воды останется прежним, в результате чего температура смешанной воды снизится. Использование термостатического смесителя позволит избежать этих температурных колебаний путем автоматического уменьшения до нужного уровня количества холодной воды. Общее количество воды при этом уменьшится.

Водонагреватели оборудованы так же различными **системами безопасности**. **Датчик уходящих газов** реагирует на поступление продуктов сгорания в помещении. Часто именно его срабатывание является причиной отключения колонки. В этом случае необходимо прочистить дымоход, так как отключение датчика может привести к отравлению дымовыми газами.

**Контроль горения** осуществляется термпарой. При **термоэлектрическом контроле** горения постоянно горящий фитиль запальника нагревает термпару, которая вырабатывает электрический ток, необходимый для работы устройства контроля. В случае погасания пламени подача газа прекращается через несколько секунд. Да и эта задержка вызвана временем остывания термпары.

Не рекомендуется устанавливать проточные газовые водонагреватели в не отапливаемых помещениях. Так как в теплообменнике постоянно присутствует вода, это может вызвать повреждение колонки при понижении температуры наружного воздуха до отрицательных значений. Если существует опасность замерзания воды, рекомендуется слить воду из водонагревателя.

Колонки выходят на свою номинальную мощность при динамическом, то есть замеренном на работающем приборе **давлении газа 13 мбар**, что соответствует российской практике. Все замеры и настройки должен осуществлять только специалист.

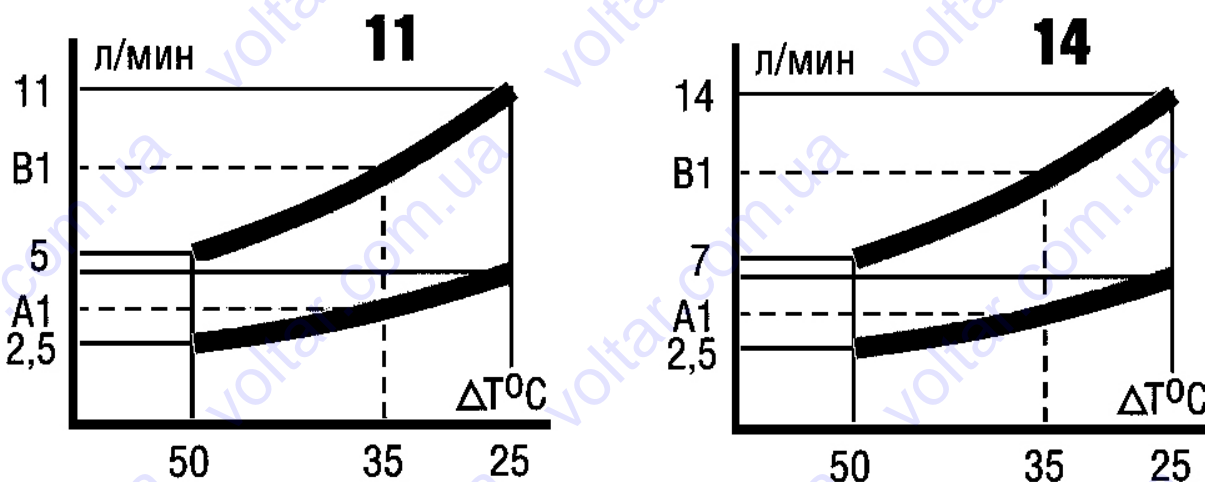
Так как заужение проходного сечения газопровода вызывает большую потерю давления газа, что ведет к снижению мощности, не рекомендуется использовать гибкую подводку. Желательно обеспечить **диаметр подводки 3/4"**.

По сравнению с водонагревателями емкостного типа, бойлерами, газовые колонки имеют ряд преимуществ: малые габариты, постоянная производительность горячей воды и потребление газа только во время приготовления горячей воды. Недостатками является то, что при большой удаленности колонки от точки водоразбора увеличивается время ожидания: прежде чем из крана пойдет горячая вода, необходимо слить из труб холодную воду. Кроме того, хотя колонка и производит горячую воду постоянно, но это количество ограничено и может не удовлетворить пользователя в момент пиковых нагрузок. Например, для колонки Idrabagno 14 время заполнения ванны объемом 160 л при температуре 45 °С составит ≈ 20 минут.

## 2. Технические данные

		11			14		
Номинальная полезная мощность	кВт	18,0			24,5		
	ккал/мин	258			350		
	ккал/ч	15 480			21 070		
Номинальная тепловая нагрузка	кВт	21,2			28,5		
	ккал/мин	303,8			408		
	ккал/ч	18 230			24 510		
Минимальная полезная мощность	кВт	8,8			11,2		
	ккал/мин	126			160		
	ккал/ч	7 568			9 632		
Минимальная тепловая нагрузка	кВт	10,5			14		
	ккал/мин	150			200		
	ккал/ч	9 030			12 040		
Тип газа		G20	G30	G31	G20	G30	G31
Низшая теплота сгорания (15°C, 1013 мбар)	МДж/м <sup>3</sup>	34,02	116,09	88	34,02	116,09	88
Кэффициент Воббе (15°C, 1013 мбар)	МДж/м <sup>3</sup>	45,67	80,58	70,69	45,67	80,58	70,69
Номинальное давление газа на входе	мбар	13	30	37	13	30	37
<b>Минимальное давление газа на входе (колонка может включиться)</b>	<b>мбар</b>	<b>2</b>			<b>2</b>		
Расход	м <sup>3</sup> /ч	2,27	0,66	0,87	3	0,88	1,16
	кг/ч		1,80	1,76		2,25	2,22
Давление газа на горелке	мбар	12,5	27,6	34	12,3	28	36
Диаметр форсунки запальной горелки	мм	0,35	0,25		0,35	0,25	
Диаметр форсунок основной горелки	мм	1,15	0,71		1,15	0,71	
Диаметр диафрагмы	мм	5,0	5,2		5,0	5,2	
Количество дымовых газов	г/с	14,00	13,65		37,4	38,9	
Температура уходящих газов	°C	149			168		
Диаметр трубы подачи газа		½"			½"		
Давление воды номинальное	бар	2			2		
Давление воды минимальное	бар	0,2			0,2		
Давление воды максимальное	бар	10			10		
Производительность при ΔT=50 °C	л/мин	2,5 – 5,0			3,5 – 7		
Производительность при ΔT=25 °C	л/мин	5 – 11			7 – 14		

### 3. Производительность



Конструкция любой колонки подразумевает, что для нагрева воды до заданной температуры через теплообменник должно пройти определенное количество воды. Названия наших водонагревателей *Idrabagno 11* и *Idrabagno 14* говорят, что через них может пройти максимально 11 и 14 литров в минуту соответственно. Как бы ни был силен напор в трубопроводе холодной воды - 10, 20 или 30 литров в минуту, - больше 14 л/мин из *Idrabagno 14* не выльется.

При установке регулятора температуры в положение максимального нагрева количество протекающей через колонку воды уменьшается в два раза по сравнению с установкой регулятора в положение минимального нагрева. Таким образом, производительность колонки *Idrabagno 14* составляет максимально 7 л/мин. при температуре горячей воды 60 °C, и 14 л/мин. при 35 °C. При переводе регулятора из одного положения в другое количество протекающей через колонку воды и ее температура изменяются плавно.

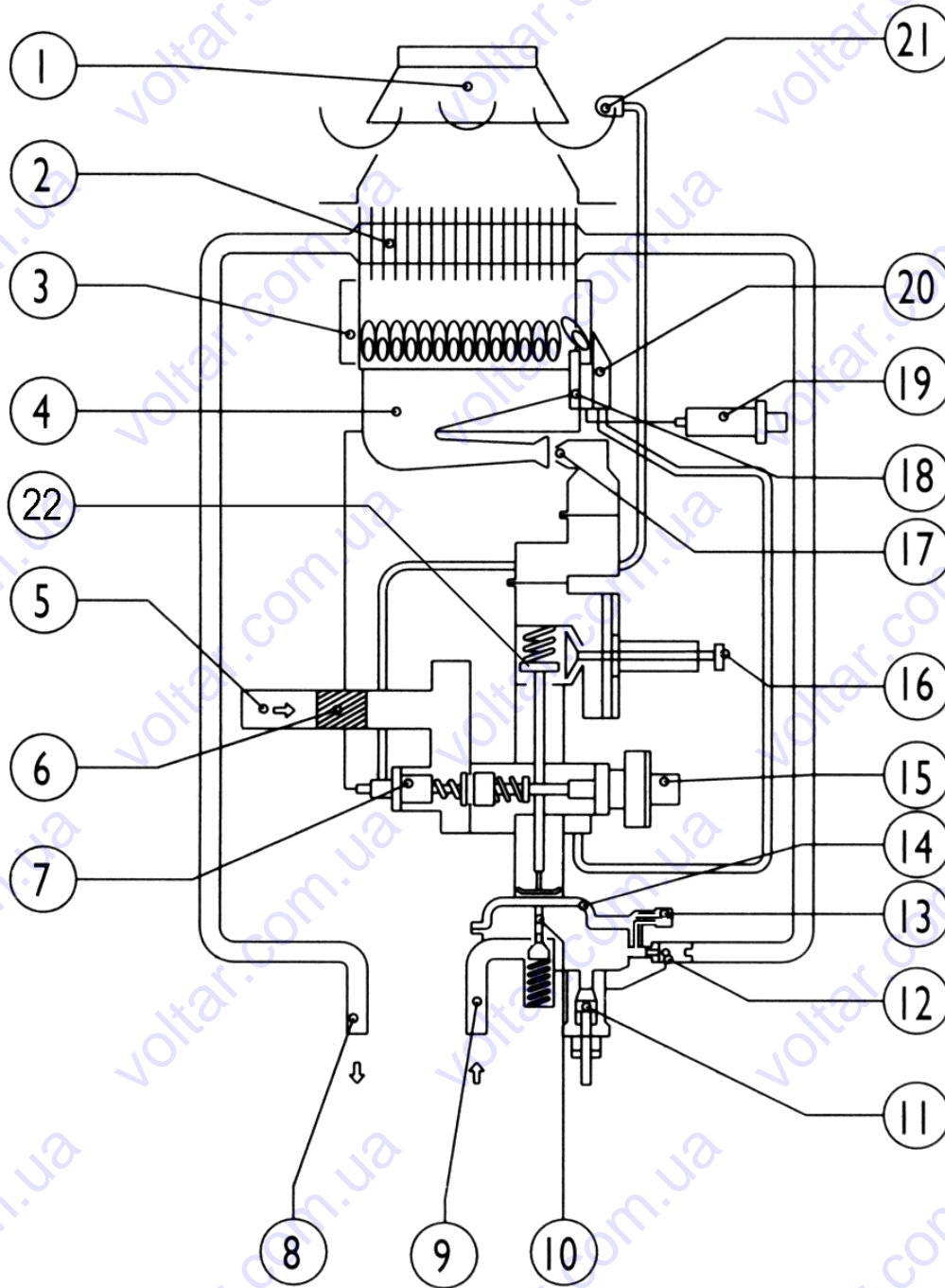
Указанные температуры являются относительными, так как будут зависеть от температуры холодной воды на входе. Диапазон 35 °C до 60 °C приведен для температуры входящей холодной воды 10 °C. В зависимости от времени года температура воды на входе может лежать в области от 5 °C до 15 °C, что, соответственно, приведет к изменению температуры горячей воды. При правильной настройке давления газа нагрев воды выше 75 °C в колонке исключен, чтобы предотвратить ожог.

При слабом давлении воды в водопроводе рекомендуется установить регулятор температуры в положение максимального нагрева, так как в этом случае колонка имеет **минимальный порог срабатывания 0,2 бар**. Например, при установке бака-накопителя на высоту 2 м над водонагревателем создается достаточное давление для его автоматического включения. При позиционировании регулятора температуры в положение минимального нагрева необходимо расположить бак-накопитель значительно выше. Кроме давления воды необходимо обеспечить так же минимальный проток воды через колонку. Ее автоматическое включение возможно только при потоке более 2 л/мин. Этот же фактор препятствует произвольному включению при динамических толчках в трубопроводе холодной воды, которые иногда случаются в наших водопроводных сетях.

voltar.com.ua



#### 4. Принципиальная схема



1. Короб уходящих газов
2. Теплообменник
3. Камера сгорания
4. Горелка
5. Газовый фильтр
6. Вход газа
7. Электромагнитный клапан
8. Выход горячей воды
9. Вход холодной воды
10. Регулятор давления воды
11. Регулятор температуры
12. Сопло-венчури

13. Клапан замедленного розжига
14. Мембрана
15. Ручка розжига
16. Регулятор давления газа
17. Форсунки
18. Термопара
19. Пьезокнопка
20. Запальная горелка
21. Датчик уходящих газов
22. Главный газовый клапан

## 5. Принцип работы

Для включения газовой колонки необходимо нажать ручку розжига «15». Тем самым принудительно открывается электромагнитный клапан «7» и осуществляется поступление газа от газового патрубка «5» к запальной горелке «20». Одновременно следует нажать пьезокнопку «19». Генерируемая ею искра проходит между электродом розжига и запальной горелкой «20», поджигая выходящий запальный газ. После розжига запальной горелки «20» ручку розжига «15» следует удерживать в нажатом положении, порядка, 20 сек. За это время термopара «18» успевает нагреться и, вырабатываемая ею ЭДС, может удерживать электромагнитный клапан «7» в открытом состоянии. То есть газ будет поступать на горящую запальную горелку и доходить до главного газового клапана «22», закрытого под действием пружины.

Водная арматура состоит из двух камер, разделенных мембраной «14». Эти камеры сообщаются между собой через сопло вентури. Это трубка, имеющая форму сопла. То есть широкая по краям и узкая внутри. В самом узком месте она имеет отверстие, через которое и сообщаются обе камеры. Физический смысл сопло-вентури состоит в том, что при протоке воды через него в широкой части давление больше чем в узкой. Скорость протока, наоборот, в узкой части высокая, а в широкой малая. В качестве примера можно привести эскалатор в метро: при входе на эскалатор люди толпятся и движутся медленно, а, войдя на эскалатор, едут быстро и чувствуют себя вольготно.

При отсутствии протока давление в камерах одинаковое и главный газовый клапан закрыт под действием пружины. После открытия крана горячей воды «8» через колонку возникнет проток воды из водопровода «9». Вода, проходя через сопло-вентури «12», вызывает повышение давления в нижней камере. Так как верхняя камера соединена с нижней камерой через сопло-вентури, то в верхней камере давление будет ниже, чем в нижней камере. В результате этого вода из верхней камеры начнет вытесняться и мембрана «14» под действием давления воды пересилит пружину главного газового клапана «22» и поднимется вверх, надавливая на шток главного газового клапана «22» и открывая его. Чтобы вода из верхней камеры не выходила очень быстро, и не произошло хлопка при включении основной горелки, в водной арматуре установлен клапан замедленного розжига «13». После открытия главного газового клапана «22» газ поступает на основную горелку, где и зажигается от запальной горелки «20».

Колонка имеет модуляционную горелку, мощность которой подбирается автоматически от количества протекающей через колонку воды. Для этого служит регулятор давления воды «10». После того, как мембрана поднялась вверх, регулятор давления воды «10» под действием установленной под ним пружины тоже поднимается вверх, перекрывая доступ воды в нижнюю камеру. В результате этого давление в нижней камере падает и пружина главного газового клапана «22» начинает его закрывать, уменьшая количество газа, поступающего на основную горелку. Вследствие этого регулятор давления «10» тоже идет вниз, открывая доступ воды в нижнюю камеру, вследствие чего давление в ней начинает возрастать. Это процесс колебательный и длится 1-2 секунды, после чего регулятор давления воды «10» занимает оптимальное положение, при котором давление воды в нижней камере полностью уравнивается противодавлением пружины главного газового клапана «22». В этом положении количество поступающего на основную горелку газа соответствует протоку воды через колонку и поддерживает заданную температуру нагрева.

Температура нагрева воды задается регулятором температуры «11». Через сопло-вентури может пройти определенное количество воды. Например, через сопло-вентури Idrabagno 11 может пройти от 2 до 5 л/мин. 2 л/мин – это минимальный порог, при котором начинает правильно работать сопло-вентури, создавая перепад давления. 5 л/мин – это максимальное количество воды, которое может пройти через сопло вентури. Водная арматура, кстати, у всех моделей водонагревателей одинаковая. Отличие состоит только в калибре сопло-вентури. Согласно паспорту через, например, колонку Idrabagno 11 может пройти до 11 л/мин. Это становится возможным благодаря регулятору температуры «11». Он открывает канал, идущий в обход сопло вентури. Таким образом, увеличивается количество воды, проходящей через колонку. Естественно, что температура нагрева при этом падает. Можно сказать, что мощность горелки одинакова, как при производстве 5 л/мин при нагреве ее на 50 °С, так и при производстве 11 л/мин, но нагреве ее на 25 °С

После закрытия крана горячей воды проток через колонку прекращается, давление в обеих камерах водной арматуры выравнивается и пружина главного газового клапана «22» закрывает его, прекращая доступ газа на основную горелку.

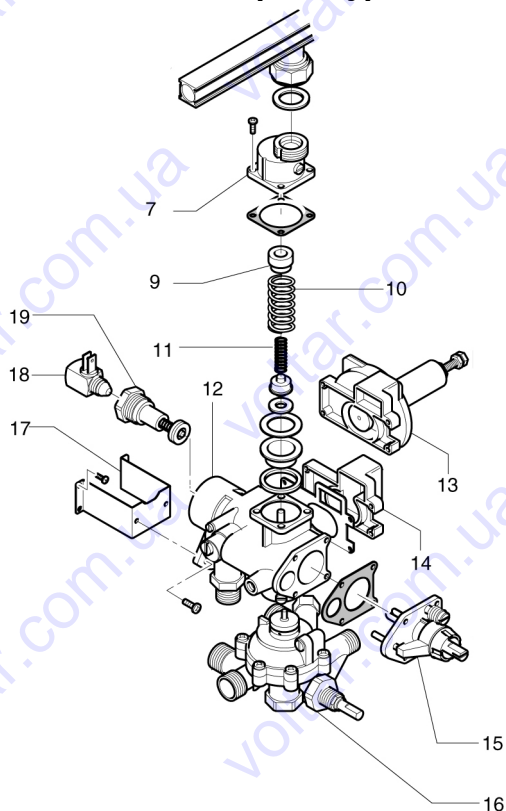
ЭДС от термopары «18» подается на электромагнитный клапан «7» через датчик уходящих газов «21». В случае если уходящие газы будут поступать в помещение, они нагреют контакт датчика «21» и он разорвет электрическую цепь. Электромагнитный клапан заблокирует подачу газа.

Для обеспечения номинальной мощности колонки служит регулятор давления газа. Вращением регулировочного винта калибруется отверстие, через которое будет поступать газ на основную горелку.



## 6. Основные элементы

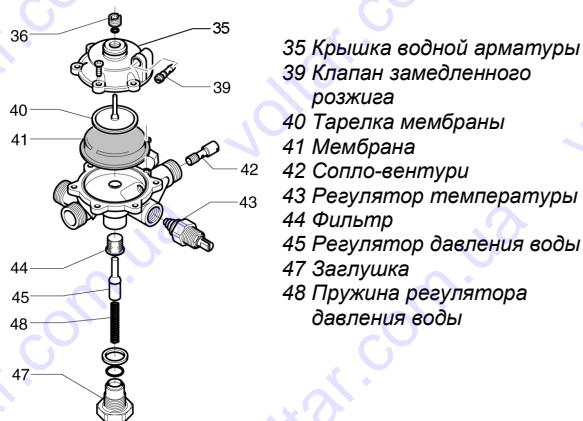
### 6.1. Газовая арматура



- 7 Узел подсоединения горелки
- 9 Направляющая для пружины
- 10 Пружина главного газового клапана
- 11 Пружина главного газового клапана
- 12 Корпус газовой арматуры
- 13 Регулятор давления газа
- 14 Крышка байпаса
- 15 Ручка розжига
- 16 Водная арматура
- 17 Кронштейн крепления газовой арматуры
- 18 Втулка подключения датчика уходящих газов
- 19 Электромагнитный клапан

**Внимание:** Idrabagno 11 имеет вместо регулятора давления газа крышку байпаса.

### 6.2. Водная арматура



- 35 Крышка водной арматуры
- 39 Клапан замедленного розжига
- 40 Тарелка мембраны
- 41 Мембрана
- 42 Сопло-вентури
- 43 Регулятор температуры
- 44 Фильтр
- 45 Регулятор давления воды
- 47 Заглушка
- 48 Пружина регулятора давления воды

### 6.3. Основная горелка

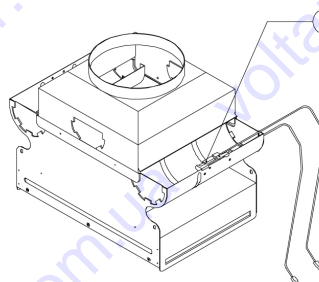
Состоит из рамп с отверстиями, сделанных из нержавеющей стали и соединенных на оптимальном расстоянии друг от друга. Газ, выходя из газовой арматуры, поступает в коллектор и, проходя через установленные на нем форсунки попадает в трубки горелки, смешиваясь в них с первичным воздухом.

Далее он выходит из рамп через многочисленные отверстия и поджигается. Воздух из камеры сгорания используется в качестве вторичного. Дозировка первичного воздуха происходит автоматически в зависимости от диаметра форсунок и не требует регулировки при установке. Обычное техническое обслуживание горелки подразумевает только периодическую чистку отверстий, через которые выходит газ (форсунок), когда на них появляется грязь и копоть. Различные загрязнения ведут к ухудшению горения, желтому и дымному пламени.

### 6.4. Пьезокнопка

Пьезокнопка имеет встроенный пьезокристалл, при сжатии которого вырабатывается электрический ток. Проходя по кабелю пьезорозжига к электроду, установленному на основной горелке, он вызывает электрический пробой - «искру», по кратчайшему пути между электродом и «массой». Электрод должен быть отрегулирован так, чтобы искра проходила между ним и запальной горелкой, зажигая запальный газ.

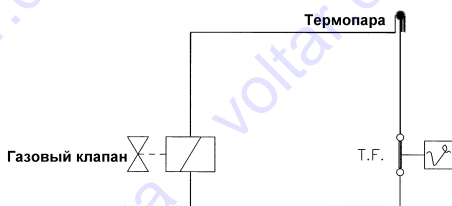
### 6.5. Датчик уходящих газов



Датчик уходящих газов служит для контроля правильного дымоудаления в приборах с естественной тягой. Он располагается на коробе уходящих газов.

При отсутствии тяги дымовые газы выходят через короб в помещение и, благодаря особой конструкции короба, попадают на датчик уходящих газов. Датчик биметаллический и при нагреве его контакты размыкаются. В случае его срабатывания необходимо прочистить дымоход или увеличить его сечение. **Удалять датчик нельзя ни в коем случае.**

## 6.6. Термопара

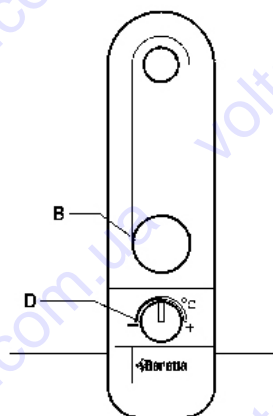


Термопара служит для контроля наличия пламени. Она представляет собой элемент, состоящий из двух металлов. При нагревании точки соприкосновения этих металлов вырабатывается ЭДС. Термопара входит в контур безопасности, включающий в себя: термопару, соленоид электромагнитного клапана газовой арматуры, датчик уходящих газов. Для того чтобы термопара могла вырабатывать достаточное для удержания электромагнитного клапана напряжение (примерно, 10-13 мВ), ее необходимо нагреть, примерно, в течение 20 сек. В случае срабатывания датчика уходящих газов или плохого контакта электрическая цепь разрывается и электромагнитный клапан закрывает подачу газа. Термопара должна находиться в пламени запальной горелки. Если пламя тухнет, то электромагнитный клапан закрывается после остывания термопары (примерно 3 сек.)

## 6.7. Запальная горелка

Запальная горелка служит для розжига основной горелки. Первоначально газ на запальную горелку подается по трубке запального газа от газовой арматуры путем принудительного удержания в открытом положении электромагнитного клапана. Одновременно с подачей газа, нажатием на кнопку пьезорозжига генерируется искра, которая, проходя между запальным электродом и носиком запальной горелки, поджигает запальный газ. Пламя запальной горелки омывает термопару и, спустя, примерно, 20 сек., вырабатываемая термопарой ЭДС в состоянии удерживать электромагнитный клапан в открытом положении. Таким образом, газ на запальную горелку подается постоянно, пока она горит и омывает термопару.

## 6.8. Панель управления

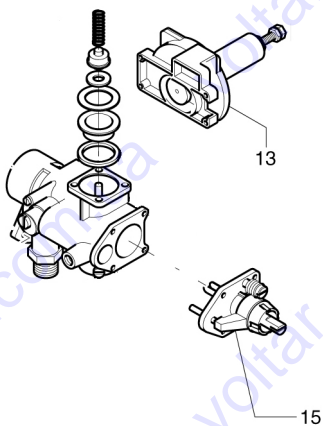


- B* Ручка розжига  
*D* Регулятор температуры

### Для снятия облицовки колонки:

- снимите ручку регулятора температуры «D»,
- выкрутите находящуюся под ней пластмассовую втулку. Усики на втулке должны совпасть с прорезями в облицовке.
- Потяните облицовку за нижний край на себя и вверх.

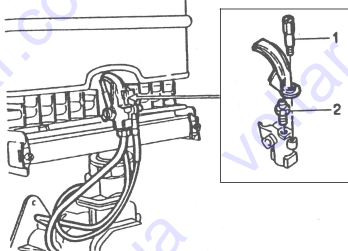
## 7. Настройка давления газа



- Установить регулятор температуры "15" в положение максимального нагрева,
- Присоединить U-образный манометр к штуцеру замера давления на коллекторе основной горелки,
- Открыть кран горячей воды на максимальный проток (проток должен быть не менее максимального значения при  $\Delta T=50^{\circ}\text{C}$ ),
- Ослабить контргайку на регулировочном винте регулятора давления газа "13",
- Вращением регулировочного винта регулятора давления газа "13" установить по манометру давление газа на горелке согласно паспортным данным,
- Закрутить контргайку,
- Выключить воду,
- Отсоединить манометр и закрутить винт на штуцере замера давления газа.

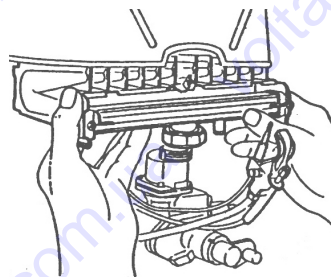
## 8. Перевод на сжиженный газ

### 8.1. Замена форсунки запальной горелки



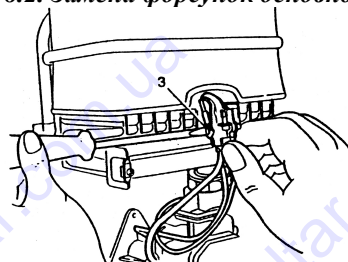
- Открутить винт «1» крепления носика запальной горелки,
- Снять носик запальной горелки,
- Выкрутить форсунку запальной горелки «2» и заменить ее на форсунку из комплекта перевода на сжиженный газ,
- Собрать запальную горелку.

- открутить накидную гайку крепления основной горелки к газовой арматуре,

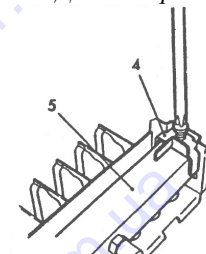


- Демонтировать основную горелку,

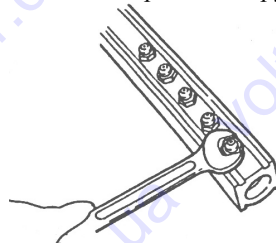
### 8.2. Замена форсунок основной горелки



- Открутить винт «3» крепления запальной горелки к основной горелке



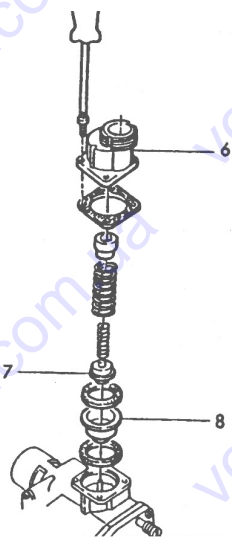
- Удалить хомуты крепления «4» коллектора «5» к горелке, выкрутив винты



- Выкрутить форсунки и заменить их на соответствующие форсунки из комплекта для перевода на сжиженный газ,

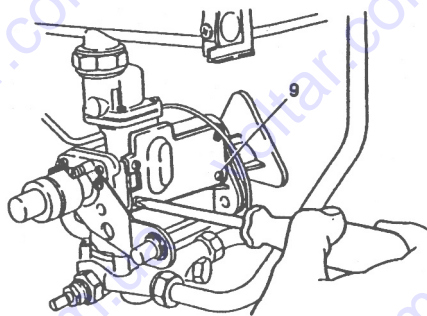
- демонтировать запальную горелку,

### 8.3. Замена узлов газовой арматуры



- выкрутить винты узла крепления горелки «6»,
- осторожно демонтировать узел крепления, так как он подпружинен,
- заменить тарелку клапана «7» и седло клапана «8»,
- собрать газовую арматуру и установить основную горелку на место,
- установить на место запальную горелку и отрегулировать ее.

### 8.4. Замена регулятора давления газа



- выкрутить винты крепления регулятора давления газа,
- демонтировать регулятор давления газа,
- установить крышку байпаса из комплекта перевода на сжиженный газ.

## 9. Техническое обслуживание

### 9.1. Таблица планового периодического технического обслуживания

ОПЕРАЦИИ	1-ый год	2-ой год
Контроль герметичности узлов гидравлического контура	х	х
Проверка герметичности газового контура	х	х
Чистка теплообменника со стороны дымовых газов	х	х
Проверка газовых и дымовых узлов безопасности	х	х
Проверка настройки давления газа и регулировка (при необходимости)	х	х
Проверка тяги дымохода	х	х
Чистка горелки и форсунок	х	х
Проверка электродов и эффективности розжига	х	х
Промывка теплообменника		х
Проверка деталей водной арматуры и их смазка		х

### 9.2. Рекомендации по выполнению сервисного обслуживания

**Контроль герметичности узлов гидравлического контура осуществляется визуально. При необходимости установить новые прокладки и сальники и затянуть соединения.**

1. Проверка герметичности газового контура осуществляется путем обмыливания соединений.
2. Для чистки теплообменника демонтируйте его и промойте зазоры между пластинами под сильной струей воды. При сильном загрязнении опустите его в раствор моющего средства и промойте, используя подходящие по размерам не металлические щетки.
3. Проверка узлов безопасности выполняется следующим образом:
  - Датчик уходящих газов:
    - Снимите патрубок дымоудаления и закройте отверстие дымоудаления жестяной пластиной. Включите колонку. В этом состоянии при исправном датчике уходящих газов колонка должна отключиться в течение 2 мин.
  - Электромагнитный клапан:
    - Зажгите запальную горелку и, не включая колонку, закройте газовый кран. При исправном электромагнитном клапане через несколько секунд раздастся характерный щелчок, свидетельствующий о том, что электромагнитный клапан закрылся. Откройте газовый кран и проверьте герметичность электромагнитного клапана, попытавшись зажечь запальную горелку пьезокнопкой или спичкой, не нажимая при этом на ручку управления газовой арматурой.
4. Настройка давления газа осуществляется U-образным манометром. При этом проверяется максимальное давление. Действительные значения сравниваются с табличными и, при необходимости, осуществляется дополнительная регулировка.
5. Для проверки тяги в дымоходе удалите патрубок дымоудаления и поднесите к отверстию в дымоходе зажженную спичку.
6. Для чистки горелки необходимо протереть ее сухой тряпочкой и прочистить с помощью не металлической щетки отверстия выхода газа. Прочистите также форсунок. Не используйте для этого металлические предметы, так как это может привести к изменению размера калиброванного отверстия.
7. Проверьте керамическую изоляцию электрода. При необходимости очистите электрод. Проведите несколько контрольных розжигов, для того чтобы убедиться в эффективности розжига.
8. Для промывки теплообменника используйте специальные насосы «BERETTA» и предназначенные для этой цели жидкости. Промывка в кислотной ванной результата не дает, так как для процесса промывки необходима циркуляция.
9. Для проверки деталей водной арматуры необходима ее полная разборка. Проверьте износ резиновой мембраны и сальника. На штоке не должно быть царапин и зазубрин. При необходимости замените детали, вышедшие из строя, или ресурс работы которых уже на исходе. Для уплотнения и для смазки движущихся деталей (штоков) применяйте смазку на основе силикона.

### **9.3. Инструмент, необходимый для проведения работ по сервисному обслуживанию**

- U-образный манометр
- Тестер с возможностью измерения электрического сопротивления, постоянного и переменного тока (область измерения: 1 мВ – 400 В, 1 мкА – 10 А),
- Промывочный насос
- Магнитная отвертка PH1
- Магнитная отвертка PH2
- Плоская отвертка 0,4 x 2,5 мм – 0,8 x 4 мм – 1,2 x 8 мм
- Торцевой ключ на 7 мм, длина 270 мм
- Шестигранный ключ на 4 мм
- Рожковые гаечные ключи на 10 мм – 13 мм – 17 мм – 23 мм – 24 мм – 29 мм – 30 мм
- Ножницы электрика
- Пинцет + пассатижи с длинными губками
- Смазка на основе силикона
- Теплопроводящая паста
- Тряпка для чистки

## 10. Диагностика

<b>Неисправность</b>	<b>Нет искры</b>
<b>Причина</b> Признаки Устранение	<b>Неисправна кнопка пьезорозжига</b>  Заменить кнопку
<b>Причина</b> Признаки Устранение	<b>Отсутствует контакт</b>  Восстановить контакт.
<b>Неисправность</b>	<b>Искра есть, но проходит в неправильном месте</b>
<b>Причина</b> Признаки Устранение	<b>Поврежден кабель</b>  Заменить кабель.
<b>Причина</b> Признаки Устранение	<b>Поврежден электрод розжига</b>  Заменить электрод.
<b>Неисправность</b>	<b>Не загорается пламя запальной горелки</b>
<b>Причина</b> Признаки Устранение	<b>Закрыт газовый кран на входе в котел</b> Давление газа на входе в котел =0 Открыть газовый кран.
<b>Причина</b> Признаки Устранение	<b>Воздух в газовой арматуре и газопроводе</b> При нажатии кнопки розжига раздается свист из форсунки запальной горелки Открутить гайку крепления трубки запального газа к газовой арматуре, ослабить трубку и, нажав кнопку розжига на газовой арматуре, стравить воздух до появления характерного запаха газа. Закрутить гайку.
<b>Причина</b> Признаки Устранение	<b>Отрыв пламени</b> При нажатии кнопки розжига раздается свист из форсунки запальной горелки Отрегулировать давление газа запальной горелки регулировочным винтом. Установлена неправильная форсунка. Заменить.
<b>Причина</b> Признаки Устранение	<b>Посторонний предмет или грязь в тракте подачи газа от газовой арматуры до запальной горелки</b> При нажатии кнопки розжига не раздается свист из форсунки запальной горелки Прочистить трубку запального газа или форсунку
<b>Причина</b> Признаки Устранение	<b>Неисправна газовая арматура</b> При нажатии кнопки розжига не раздается свист из форсунки запальной горелки Заменить газовую арматуру
<b>Неисправность</b>	<b>Пламя запальной горелки гаснет после отпускания кнопки розжига</b>
<b>Причина</b> Признаки Устранение	<b>Недостаточно долго удерживалась кнопка розжига</b>  Удерживать кнопку не менее 20 сек.
<b>Причина</b> Признаки Устранение	<b>Вышел из строя датчик уходящих газов</b> Отсоединить провода датчика уходящих газов от втулки 18 пп.6.1. и прозвонить датчик уходящих газов. R=∞. Заменить датчик уходящих газов.
<b>Причина</b> Признаки Устранение	<b>Вышла из строя термопара</b> Отсоединить провода датчика уходящих газов от втулки 18 пп.6.1 и замерить напряжение на контактах втулки при горящем пламени запальника. При этом необходимо удерживать кнопку розжига в нажатом положении. Напряжение менее 10 мВ Заменить термопару
<b>Причина</b> Признаки Устранение	<b>Вышел из строя электромагнитный клапан</b> Все узлы контура согласно приведенным выше тестам в норме. Заменить электромагнитный клапан
<b>Неисправность</b>	<b>Основная и запальная горелки гаснут спустя несколько минут после включения основной горелки</b>
<b>Причина</b> Признаки Устранение	<b>Сработал датчик уходящих газов</b>  Прочистить дымоход

---

**Неисправность**      **Не удается отрегулировать максимальное давление газа**

---

<b>Причина</b>	<b>Давление газа на входе при работающей горелке меньше номинального</b>
Признаки	
Устранение	Увеличить диаметр подводки и/или заявить в газовый трест
<b>Причина</b>	<b>Проток через колонку меньше номинального</b>
Признаки	
Устранение	Увеличить проток

---

**Неисправность**      **Не разжигается основная горелка**

---

<b>Причина</b>	<b>Неправильная подводка воды</b>
Признаки	
Устранение	Изменить подводку
<b>Причина</b>	<b>Порвалась мембрана</b>
Признаки	
Устранение	Заменить мембрану
<b>Причина</b>	<b>Засорился фильтр в водной арматуре или сеточки на кранах</b>
Признаки	
Устранение	Прочистить
<b>Причина</b>	<b>Недостаточное давление воды на входе</b>
Признаки	
Устранение	Увеличить давление
<b>Причина</b>	<b>Проток воды через колонку меньше минимального</b>
Признаки	
Устранение	Увеличить проток
<b>Причина</b>	<b>Давление газа на входе меньше минимального</b>
Признаки	
Устранение	Увеличить диаметр подводки и/или заявить в газовый трест

---

**Неисправность**      **Температура горячей воды меньше заданного значения**

---

<b>Причина</b>	<b>Не отрегулировано давление газа</b>
Признаки	Проверить манометром
Устранение	Отрегулировать давление газа
<b>Причина</b>	<b>Отложение накипи в теплообменнике</b>
Признаки	Снизился проток через колонку ниже паспортных данных
Устранение	Промыть теплообменник
<b>Причина</b>	<b>Температура холодной воды на входе очень низкая</b>
Признаки	
Устранение	

---

**Неисправность**      **Горелка не выключается после закрытия крана горячей воды**

---

<b>Причина</b>	<b>Заедает шток или тарелка главного клапана не садится на место</b>
Признаки	
Устранение	Заменить вышедшие из строя детали; смазать шток; очистить клапан от мешающих механических частиц

---

**Неисправность**      **Горелка горит желтым пламенем**

---

<b>Причина</b>	<b>Загрязнилась горелка</b>
Признаки	
Устранение	Почистить горелку

**ВНИМАНИЕ:**

Причины неисправности приведены в порядке возрастания вероятности выхода данной детали из строя. При проведении диагностики рекомендуется следовать приведенному порядку действий.





RIELLO S.p.A.  
Представительство в СНГ  
117927 Москва  
ул. Малая Калужская, 6  
Тел. (095) 785 14 85  
Факс (095) 785 14 86  
E-Mail: Beretta@beretta.ru