



Обігрівальна техніка

ВУГІЛЬНИЙ КОТЕЛ Ц.О

з ручним засипом палива

з верхнім горінням

з додатковим піддувом

ЕКО – KWW Strong

15 20 25 30 35



ІНСТРУКЦІЯ ІНСТАЛЯЦІЇ ТА ОБСЛУГОВУВАННЯ

ГАРАНТІЙНИЙ ТАЛОН

Виробник Опалювальної Техніки „Elektromet”

48-100 Глубчице, Голушовіце 53, www.elektromet.com.pl

сервісна служба: serwis@elektromet.com.pl; тел. 77/4710817, факс 77/ 4710875



Перед встановленням і початком використання котла Ц.О. просимо детально ознайомитися з інструкцією інсталяції та обслуговування, а також Умовами Гарантії.

Зміст:

1. Призначення
2. Технічні характеристики котла
3. Опис котла
 - 3.1. Конструкція
 - 3.2. Регулювання і захист
 - 3.3. Оснащення котла
 - 3.4. Переставляння дверцят
4. Встановлення і монтаж котла в котельні
 - 4.1. Встановлення котла
 - 4.2. Інсталяція котла
 - 4.3. Застосування змішувальних клапанів
5. Датчик Г.В.
6. Запуск котла
 - 6.1. Контрольні дії перед запуском
 - 6.2. Запуск котла
 - 6.3. Вимкнення котла
7. Експлуатація і захист котла
8. Умови гарантії

Додатки:

1. Інструкція контролера
2. Гарантійний талон на котел з контролером



Виробник зберігає за собою право на можливі конструктивні зміни котла з метою модернізації продукту без обов'язку представляти їх у цій інструкції.

1. 1. Призначення котла

Котли ЕКО – призначені для роботи в інсталяції водного центрального опалення у великих і малих будинках, невеликих оздоровчих центрах, майстернях і ін. Системи центрального опалення можуть бути: відкритого типу де є умови захисту, що відповідають вимогам норми PN-91/B-02413, або закритого типу, які відповідають вимогам норми PN -B-02414.

Переваги котла:

- висока ефективність;
- економна експлуатація;
- напівавтоматичне функціонування з огляду на запрограмований контролер з можливістю під'єднання датчика Г.В. (в оснащенні контролера), а також кімнатного термостата;
- просте, швидке обслуговування та зберігання;
- низький рівень виділення шкідливих речовин;

2. Технічні характеристики котла

Котел призначений для спалювання:

- основне паливо: кам'яне вугілля типу 31.2 або 32.1 сортименту горошок, горіх
- додаткове паливо: буре вугілля, висушена деревина з вологістю не більше 19%.

Таб. 1. Експлуатаційні розміри і параметри котла

Параметр		Од.виміру	15	20	25	30	35
Номинальна потужність		кВт.	15	20	25	30	35
Мінімальна потужність		кВт	4,2	5,4	7	8,4	10
ККД	основне паливо	%	80				
	додаткове паливо	%	~75				
Мін/макс. темп. води		°С	40 / 85				
Макс. робочий тиск в котлі		bar	2,5				
Одноразовий запас палива		Кг.	22	30	38	48	76
Об'єм води в котлі		dm ³	60	66	77	89	106
Необхідна сила тяги		Pa	20 ÷ 35				
Розріз отвору комина		cm ²	~350				
Зовнішній діаметр димоходу		Мм.	160				
Розміри	висота	Мм.	1260	1320	1360	1410	1510
	ширина	Мм.	445	485	485	510	550
	глибина	Мм.	765	765	845	900	945
Різьбові з'єднання	Опалення/гаряче водопостачання подача		G1 1/2" зовн. – 1шт; G 1" вн. – 1 шт				
	Опалення/гаряче водопостачання повернення		G1 1/2" зовн. – 1шт; G 1" вн. – 1 шт				
Спуск			1~230V/50Hz TN-S				
Живлення		W	80				
Маса котла без води		Кг.	190	220	240	280	310

3. Опис котла

3.1. Конструкція

Корпус котла з теплообмінником є зварною конструкцією зі сталевій бляхи товщиною відповідно 6 і 7 мм. Спалювання вугілля відбувається в камері горіння на колосниковій решітці з литої сталі, оснащеної відповідними каналами, що постачають для спалювання повітря через отвори для піддуву з вентилятора, розміщеного в задній частині котла.

У верхній частині теплообмінника є горизонтальні перегородки з відповідно розміщеними каналами для димохідних газів і двома або чотирма турбулізаторами, які збільшують віддачу тепла з димохідних газів.

Димовий канал з регулюючим клапаном, а також водні патрубки і знаходяться на задній стінці котла. Спереду в котлі є 4 дверей, які надають доступ до середини котла для розпалу, чистки та збору попелу з попільника. Під димоходом знаходиться додаткова кришка для контролю, через яку можна проводити очищення. Для зменшення втрат тепла весь корпус котла, а також дверцята і додаткові клапани контролю захищені термічною ізоляцією. Зовнішня обудова котла виконана зі сталевій бляхи, покритої твердим лаком-порошком.

Котел контролюється автоматично, за допомогою мікропроцесорного контролера ST-32 zPID, який знаходиться на панелі управління на верхній плиті обудови. Схему конструкції котла представлено на рис. 1.

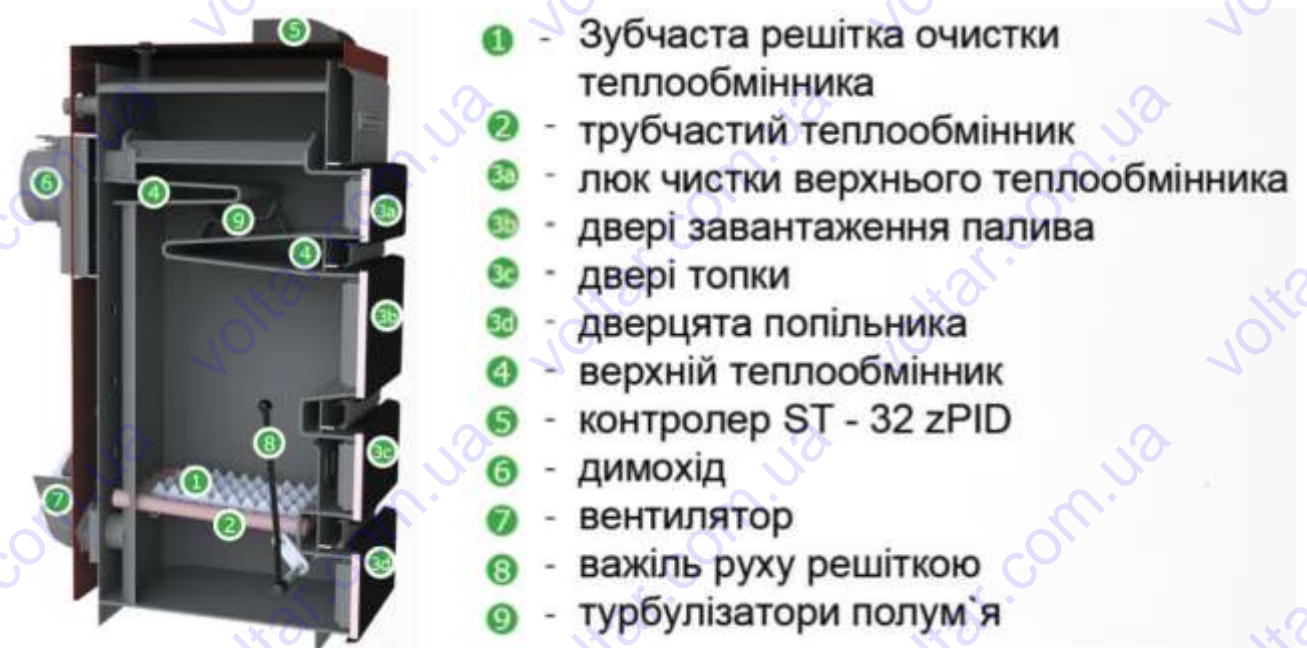


Рис. 1. Схема конструкції котлів типу ЕКО – КВВ Strong

Рис. 2. Розміри котлів ЕКО – KWW Strong

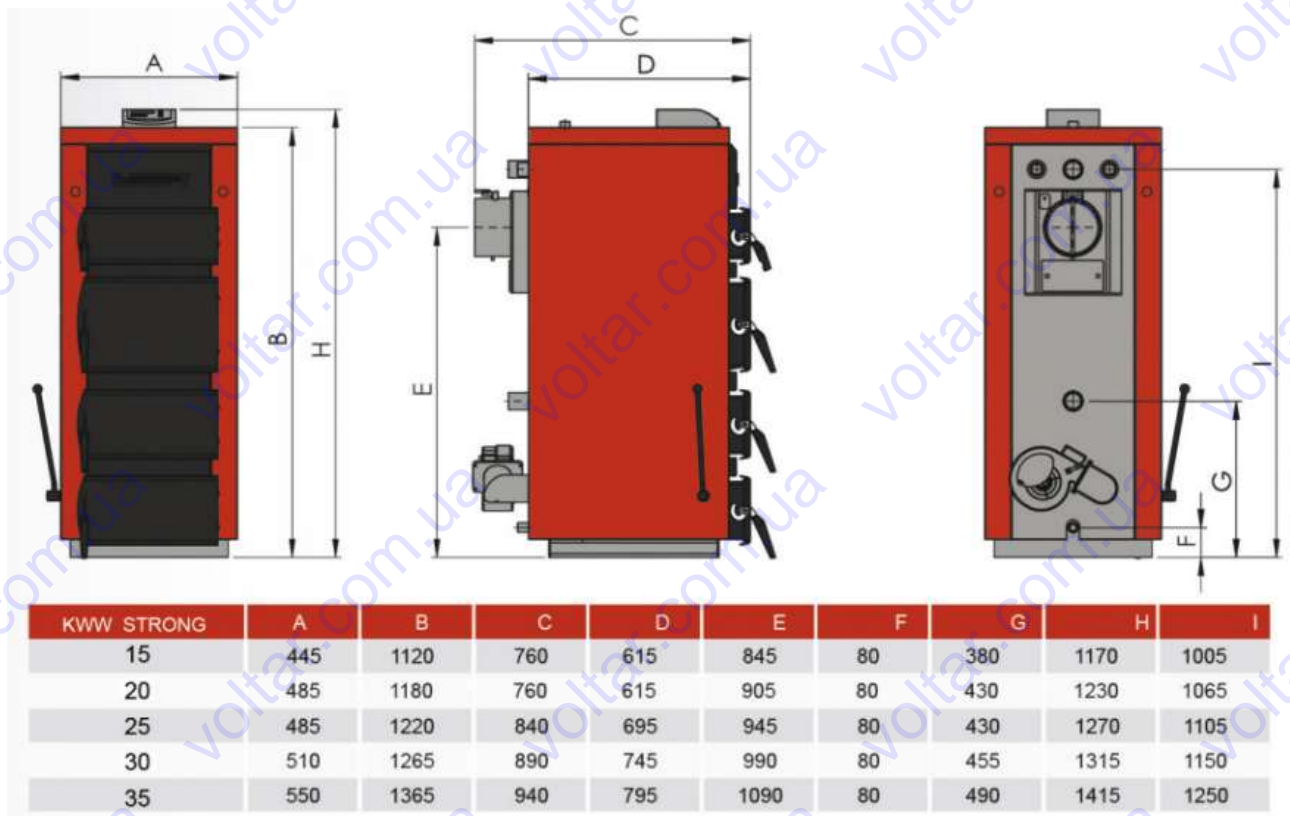


Рис. 3. Панель управління



3.2. Регулювання і захист

Регулятор температури ST-32 призначений для котлів центрального опалення. Він управляє циркуляційним водним насосом та подачею повітря (вентилятором).

□ Якщо температура печі нижча, ніж Задана температура, регулятор знаходиться у робочому режимі, в якому повітря подається постійно.

Командо-контролер даної моделі оснащений програмним забезпеченням з функцією PID. Це дозволяє покращити роботу котла. Командо-контролер

автоматично підбирає кількість повітря, яка необхідна для досягнення заданої температури. Задана температура підтримується на рівні з реальною температурою котла. Диференційний компонент пропорційно-інтегрально-диференційного регулятора (PID) діє лише тоді, коли змінюється похибка. Якщо задане значення постійне, похибка змінюється лише тоді, коли змінна процесу починає від неї віддалятися. Це особливо корисно у випадку, коли попередня робота регулятора показала, що змінна занадто швидко досягає заданого значення. Сповільнення, спричинене диференційною функцією, зменшує імовірність перерегулювання і нестабільності регулятора. Диференційна дія зазвичай викликає негайний імпульс на виході регулятора у випадку різкої зміни похибки, спричиненої новим налаштуванням. Це змушує регулятор негайно здійснити коригувальні дії без очікування результатів інтегральної та пропорційної функцій.



Кожного разу, після відключення термостату, обов'язково потрібно встановити і проаналізувати причину перенагрівання котла і лише після її усунення можна знову ввімкнути термостат.

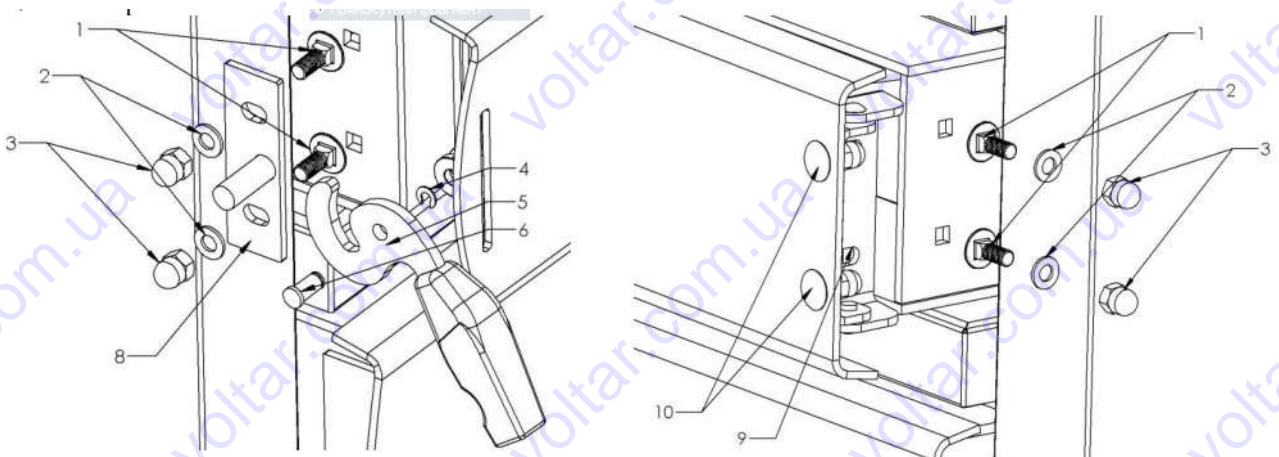
3.3. Оснащення котла

- Інструкція Інсталяції та експлуатації з гарантійним талоном на котел з контролером
- Технічна документація і гарантійний талон на вентилятор піддуву
- Турбулізатори димохідних газів – 2 шт.
- Попільник
- Кочерга
- Гак для кріплення турбулізаторів димохідних газів
- Шлакозбирач
- Запобіжники 2А – 2 шт.
- Ніжки – 4 шт.

3.4 Переставляння дверцят

Котли серії KWW Strong мають 4 дверей. Користувач котла має можливість встановити напрямок відкривання дверцят (вліво або вправо), залежно від потреби.

Для переорієнтації відкривання дверцят необхідно відкрутити болти (1), які кріплять замок (8) і завіси (9). Усі болти мають шайби (2) і гайки (3). Після цього потрібно витягнути ручку (5), закріплену болтом (6). Далі вийняти болт з кріплення ручки. Після цього – відвернути ручку іншою стороною і в черговості зворотній до демонтажу вставити болт закріпивши його фіксатором. Потім можна змінити сторонами дверцята з замком і прикрутити дверцята, а також замок з раніше викрученими шурупами. Овальні отвори в замку (8) і завісі (9, 10) служать для регулювання положення дверцят. Дверцята повинні бути переставлені так, щоби збереглася їхня щільність.



4. 4. Встановлення і монтаж котла в котельні



Котел як механізм, який спалює тверде паливо, повинен бути встановлений згідно з правилами. Найкраще, щоб ці роботи виконувала відповідна монтажна організація, яка відповідає за правильну інсталяцію котла для його безпечного і безаварійного подальшого функціонування зі збереженням умов гарантії.

З огляду на те, що котел оснащений мікропроцесорним контролером та іншими електронними механізмами, його можна встановлювати і використовувати лише в приміщеннях з плюсовою температурою.

Інсталяцію котла потрібно виконати згідно з проектом:

а) системи центрального опалення. Важливо зберегти безпечну відстань з легкозаймистими речовинами.

б) електромережі. Котел призначений для роботи з напругою 230V/50Hz.

в) димовідводу. Під'єднання котла до комина може відбутися лише за згодою відповідних служб. (Необхідна сила тяги 25-35 Па).

г) інсталяції опалення та гарячого водопостачання.

4.1. Встановлення котла

А. Котел встановити на негорючій основі, використовуючи теплоізолюючу плиту більшу принаймні по 2 см. на сторону від бази котла. Якщо котел розміщений у підвалі, радимо поставити його на підмурівок висотою 5-10 см. Котел потрібно розмістити горизонтально. Для горизонтального розміщення котла служать 4 ніжки, які можна вкрутити в отвори в основі котла (Рис.5).

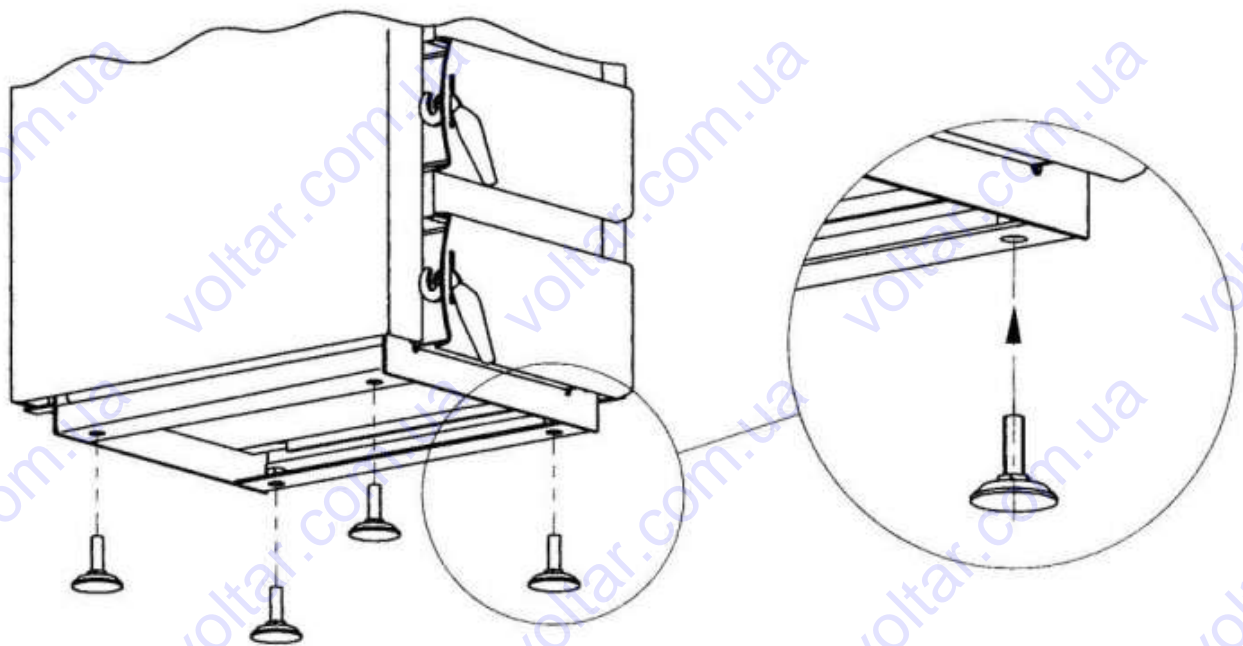


Рис. 5. Встановлення котла

Б. Котел потрібно встановити згідно з правилами будівництва котельні зі збереженням легкого доступу до котла під час його експлуатації і очищення. З огляду на це рекомендовано зберегти відстані не менші, ніж:

- від задньої стіни мін. 0,7 м.,
- від бічних стінок близько 1 м.,
- перед котлом мін. 2 м.

В. Інші поради:

- висота приміщення котельні повинна становити щонайменше 2.2 м. У сучасних будинках допустима висота – 1.9 м. за умови доброї вентиляції (приточно-витяжна), - приточна вентиляція повинна відбуватися через отвір з розрізом мінімум 200 см. кв. з виходом до 1 м. над рівнем підлоги. Витяжна вентиляція повинна проходити витяжним каналом з негорючого матеріалу розрізом 14×14 см. із входом під перекриттям приміщення котельні. Витяжний канал повинен бути виведений над дахом. На витяжному каналі не має бути нічого, що могло би його закрити. - розріз комина має бути не меншим, ніж 20×20 см.

Зберігання палива:

- ефективне спалювання відбуватиметься при використанні палива вологістю до 20%. Тому паливо потрібно зберігати в підвалі або хоча би під накриттям.
- відстань між котлом і складом палива повинна становити мінімум 1 м. або потрібно помістити паливо в іншому приміщенні.



Приміщення котельні повинне відповідати вимогам норми PN-87/B-02411. Інсталяція Ц.О., приєднана до котла, мусить бути оснащена спускним клапаном, який повинен знаходитися на найнижчому рівні інсталяції і якнайближче до котла.

4.2. Інсталяція котла

Інсталяція центрального опалення відкритої системи

Інсталяція Ц.О. відкритої системи (рис.9) має бути виконана згідно з вимогами норми PN-91/B-02413.

Інсталяція центрального опалення закритої системи

Інсталяція Ц.О. закритої системи має бути виконана згідно з вимогами норми PN-B-02414.

Котел, встановлений у закритій системі, мусить бути оснащеним запобіжним клапаном з тиском відкриття 2,5 бари і термозахистом, що забезпечуватиме від надміру тепла, наприклад, двоканальний запобіжний клапан DBV1 – Рис. 6 (його потрібно встановити згідно з інструкцією виробника клапана). Оскільки клапан DBV-1 допускається використовувати у водних інсталяціях до 6 бар, у

випадку вищого тиску перед клапаном потрібно встановити редукційний клапан, який знижуватиме тиск до 6 бар. Мінімальний необхідний тиск в системі: 2 бари. На крані, через яку відбувається наповнення холодної води, потрібно інстальовати сітчастий фільтр, що затримує постійне забруднення.

Коли циркулююча вода досягне граничної температури, одночасно витікає гаряча вода і доливається – холодна. Відвід гарячого теплоносія потрібно виконати так, щоб матеріал спускової труби витримав температуру вищу 100°C.



Рис.6 Схема інсталяції з двоканальним запобіжним клапаном DBV1.

В інсталяції Ц.О. закритої системи важливим є вибір і використання розширювального бака, ємність якого залежить від ємності опалювальної системи. Якщо розширювальний бак є занадто малим, при збільшенні температури тиск у котлі (і всій системі опалення, приєднаній до котла) може вирости вище 2.5 бари. Це спричинить викид гарячої води через запобіжний клапан перед відкриттям клапанів термозахисту до охолодження котла. Через це використання запобіжних клапанів з тиском відкриття більше 2.5 бар заборонено, так можна пошкодити котел. Потрібно систематично, згідно з інструкцією виробника клапана, перевіряти правильне функціонування запобіжного клапана.

4.3. Застосування змішувальних клапанів

Змішувальні клапани можуть частково змішувати гарячий теплоносій, який виходить з котла (живлення), з охолодженою водою, яка повертається з опалювальної системи (повернення). Таким чином, уникаючи «холодного повернення», ці клапани є додатковим захистом котла від корозії і підвищують економічність експлуатації при підвищених параметрах, особливо в періоди, коли потрібно небагато тепла.

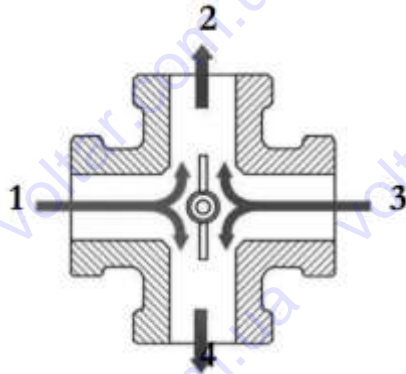
Чотириходовий клапан завертає частину теплоносія з високою температурою, повертаючи його в котел, і підвищує таким чином температуру надмірно охолодженої води на поверненні. Завдяки цьому процесу на стінках теплообмінника не з'являється зволоження, що сприяє збільшенню ресурсу котла.

Чотириходовий клапан утримує підвищену температуру теплоносія в котловому контурі, створеному клапаном. За допомогою цього клапана можна ефективно підігрівати теплу воду для використання.

Триходові клапани розділяють теплоносій з можливістю повного його перекриття, наприклад у літній період, і підігрівають лише воду для використання.

Схеми інсталяції з використанням змішувальних клапанів і їхніми функціями представлено на рис. 7 – 9.

Чотириходовий змішувальний клапан



- 1 – живлення з котла
- 2 – живлення інсталяції
- 3 – повернення з інсталяції
- 4 – повернення в котел

Рис.7.Чотириходовий змішувальний клапан

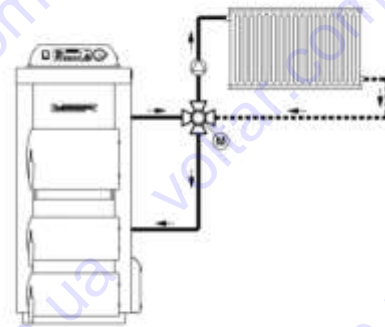


Рис.7а. Приклад монтажу чотири ходового змішувального клапана



Чотириходовий клапан поєднує переваги регулювання температури циркулюючого теплоносія в опалювальній системі, а також підвищення середньої температури в котлі (встановлення цього клапана є однією з умов отримання гарантії на котел – п.2.6 умов гарантії).

Триходовий змішувальний клапан

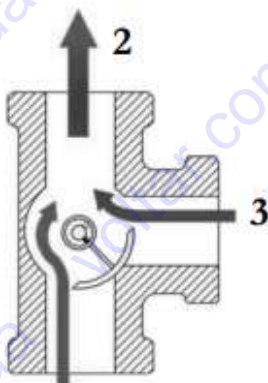


Рис. 8. Триходовий змішувальний клапан
 1 – живлення з котла
 2 – живлення інсталяції
 3 – повернення з інсталяції

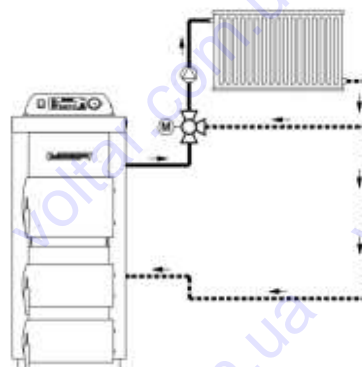
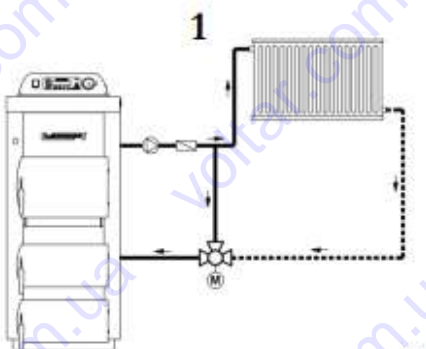


Рис. 8а. Приклад монтажу змішувального клапана в інсталяції з кількісним регулюванням (забезпечує в інсталяції з якісним регулюванням захист котла від «холодного» повернення теплоносія).

Рис. 8б. Приклад монтажу змішувального клапана (не забезпечує захисту котла від «холодного» повернення теплоносія).



Триходовий змішувальний клапан, встановлений на поворотному проводі інсталяції (рис. 8а) уможливує захист котла від корозії за допомогою підвищення температури теплоносія на поверненні. Такий спосіб інсталяції триходового змішувального клапана є умовою отримання гарантій на котел – п. 4 умов гарантії). Інсталяція лише одного триходового клапана (згідно з рис. 8б) не забезпечує захисту котла від «холодного» (нижче 55°C) повернення теплоносія призводить до втрати гарантії на котел (п. 4 умов гарантії).



1. Котел
2. Радіатор
3. Бойлер непрямого нагріву
4. Відкритий розширювальний бак
5. Чотириходовий змішувальний клапан
6. Зворотний клапан
7. Циркуляційний насос
8. Циркуляційний насос (Г.В.)
9. Зворотний клапан
10. Термометр



Контролер не має функції контролю над змішувальними клапанами. Якщо не встановлено триходовий змішувальний клапан згідно з рис. 8а або чотириходовий змішувальний клапан, гарантія на котел не визнається.

5. Датчик температури гарячого водопостачання.

Датчик Г.В. призначений для регулювання температури гарячої води в системі центрального опалення, що обладнана бойлером непрямого нагріву. Датчик Г.В. складається з капіляра, датчика температури і проводу.

Монтаж датчика Г.В.:

- Розмістити капіляр датчика температури на баку теплої води або в призначеному для цього місці.
- Під'єднати датчик температури проводом з гнізда, що знаходиться на панелі управління котла.



Датчик можна встановлювати лише в інсталяції, оснащених окремим насосом для Г.В.

Капіляр датчика температури розміщуємо на виході бака з позначенням „датчик температури,„ вставляючи його до кінця. Якщо немає позначень на баку, його потрібно розмістити на плащі бака під ізоляцією на 1/3 висоти цілого бака. Капіляр датчика повинен доторкатися безпосередньо до металевого плаща бака. Провід приєднуємо до фіксованих елементів приміщення так, щоби його не пошкодити. На котлі приєднуємо його до гнізда „датчик температури,„ який знаходиться на панелі управління котла.



Налаштування температури гарячої води потрібно провести згідно з інструкцією обслуговування котла і мікропроцесорного контролера типу ST-32 з PID. Усі запитання і сумніви відносно температури гарячої води просимо скеровувати до сервісної служби виробника котла.

6. Запуск котла



Запуск котла повинен проводити інсталятор або користувач після детального попереднього ознайомлення з інструкцією обслуговування котла та контролера, а також умовами гарантії.

6.1. Контрольні дії перед першим і наступними запусками котла

а) Перед запуском котла потрібно систему Ц.О. наповнити водою.

Вода для опалювальної системи повинна бути чиста, без домішок таких речовин як олія, розчинники або інші агресивні хімічні речовини. Вода не може бути «твердою» (зі солями кальцію). Якщо вона не є низької твердості, то її потрібно хімічно пом'якшити до 7Ph.

Перед наповненням очищеною водою рекомендовано промити систему чистою водою, щоби промити її від бруду, який міг би перешкоджати роботі котла.

Опалювальні системи з відкритими розширювальними баками роблять можливим безпосередній контакт циркулюючої води з повітрям, отже під час опалювального сезону відбувається випаровування води.

Під час опалювального сезону потрібно утримувати постійний об'єм води в системі і зважати на те, щоби опалювальна система була розповітряною. Воду в

котлі та системі не можна міняти, якщо цього не вимагає ремонт системи. Спуск води з опалювальної системи і її поновне наповнення посилює небезпеку корозії і утворення водного каміння.



Щоб поповнити систему водою необхідно, щоб температура теплоносія в теплообміннику не перевищувала $\Delta 15$ (при недотриманні даної рекомендації збільшується ризик виникнення корозії теплообмінника)

б) Деаерація опалювальної системи

Котел ЕКО-KWW Strong обладнаний розповітрявачем (рис. 10,), за допомогою якого можна провести деаерацію котла, і який розміщується на верхній кришці котла.

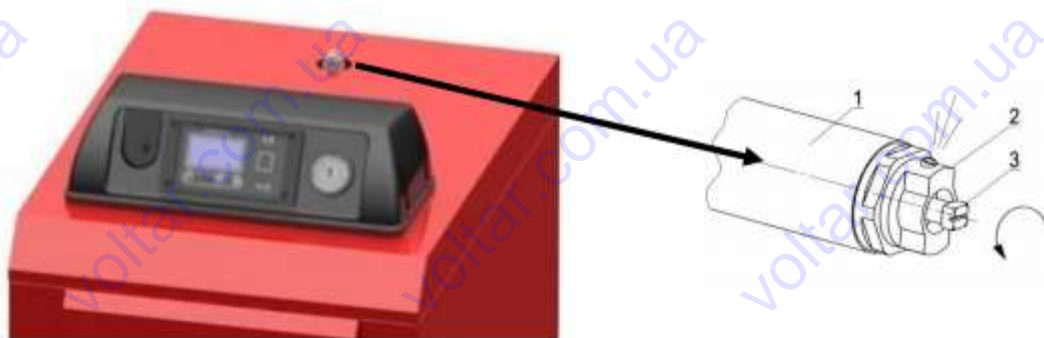


Рис.10. Розповітрявач: 1 - труба розповітрявача, 2 - розповітрявач, 3 - гвинт.

в) Перевірка щільності з'єднання виходу з проводом манометра

Для цього треба зняти кришку обудови котла (2) так, як показано на рисунку(Рис.11). і перевірити щільність з'єднання виходу (1) з проводом термоманометра (3).

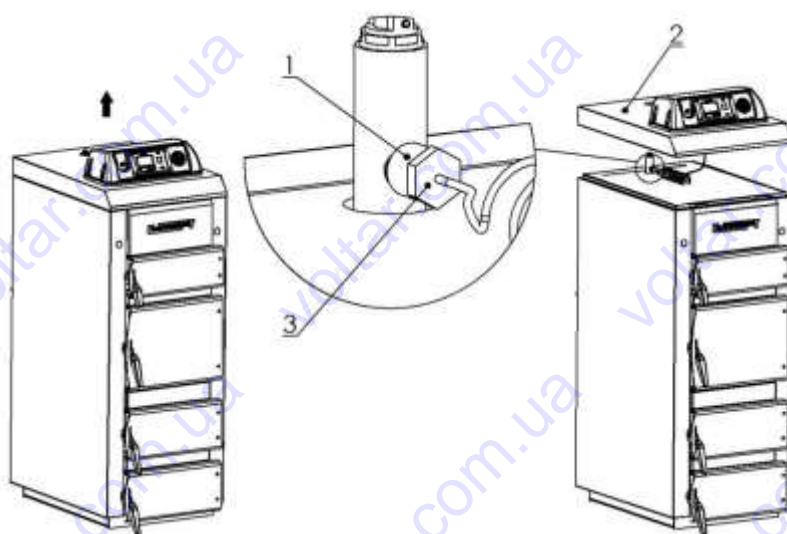


Рис. 11 Демонтаж кришки обудови котла і проводу термоманометра.

У випадку витікання води потрібно перекрити клапани подачі та повернення, циркулюючої води в котел, або спустити воду з системи центрального опалення до рівня котла. Потім викрутити з виходу патрубку проводу манометра (3),

ущільнити різьбу стрічкою або вкрутити пробку 1/4 (звернутися в сервіс обслуговування виробника).

г) Перевірити, чи клапани між котлом і опалювальною системою є відкриті.

д) Перевірити герметичність опалювальної системи.

е) Перевірити під'єднання димоходу (регулюючий клапан – відкритий).

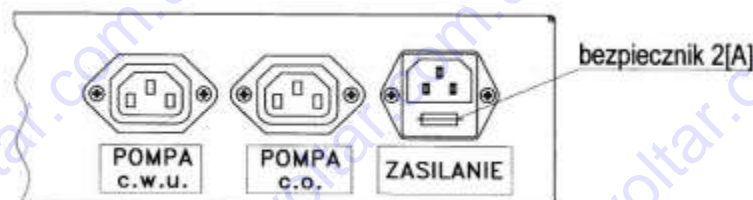


Рис. 12. Електричні під'єднання в обудові котла: насос Г.В. насос Ц.О., живлення ~230V/50Hz;

є) Перевірити підключення до електромережі. В розетці заземлення повинне бути зверху, а фаза підключена до лівого отвору.

ж) Перевірити кількість води в системі центрального опалення.

з) Підключити насоси центрального опалення та гарячого водопостачання.

и) Перевірити правильне функціонування насосів.

и) Встановити турболізатори димохідних газів згідно з Рис.1.

і) Перевірити положення запірною клапана природної тяги вентилятора піддуву. Якщо в непрацюючому стані вентилятора клапан відхиляється, потрібно відрегулювати його положення і докрутити гайку.

6.2. Запуск котла

А. Вставити вилку електричного проводу в розетку (із захисним елементом). Увімкнути живлення котла да допомогою вимикача на панелі управління. На вентиляторі піддуву виставити механічний регулятор подачі повітря на 1/3 від максимально відкритого. Увімкнути режим «Розпалювання».

Б. Після досягнення заданої температури і стабілізації температури циркулюючої води потрібно перейти в режим «АВТОМАТИЧНА РОБОТА» (діод АВТОМАТИЧНА РОБОТА» світиться); насос Ц.О. включається. Залежно від кількості і типу палива, а також умов спалювання встановити обороти вентилятора піддуву так, щоби температура димохідних газів коливалася між 160-250° С.

Після того, як температура циркулюючої води в інсталяції Ц.О. стабілізувалася, вентилятор піддуву перестає працювати; знову він ввімкнеться, якщо температура циркулюючої води знизиться на 1-2 °С.

Під час нормального функціонування котла мінімальні обороти, налаштовані на контролері ST-32 zPID (в сервісних налаштуваннях поз. 6), повинні

становити 0%. У випадку неконтрольованих вибухів газу в камері горіння котла змінити налаштування мінімальних оборотів вентилятора на 5% або 10%. Температура циркулюючої води під час роботи котла при налаштованих оборотах вентилятора 5% або 10% може вирости на кілька градусів. Якщо температура підніметься більше, потрібно зменшити обороти вентилятора.

В. Перевірити роботу котла кількома циклами.

Г. Ще раз проконтролювати щільність котла.

Д. Ознайомити користувача з обслуговуванням котла.

Е. Занотувати факт запуску котла в Гарантійному талоні.



Перед тим, як відкрити дверцята котла, потрібно кнопкою + на панелі управління виключити вентилятор.

6.3. Вимкнення котла

Після закінчення опалювального сезону або в аварійних ситуаціях вимкнути котел потрібно так:

- вимкнути контролер і від'єднати від електроживлення,
- усунути залишки палива і попелу з колосникової решітки і попільника, таранно очистити внутрішні поверхні котла, дверцята попільника залишити відкритими.



Категорично заборонено заливати водою жар в камері горіння!

- Котел можуть обслуговувати лише дорослі особи після ознайомлення з цією інструкцією. Заборонено перебувати біля котла дітям у відсутності дорослих.
- Якщо під час робіт в котельню потрапили легкозаймісті гази чи випари, або, якщо є ризик пожежі чи вибуху, роботу котла потрібно припинити.
- При розпалюванні котла не можна використовувати легкозаймісті рідини.
- Полум'я можна візуально контролювати при відхиленні верхніх дверцят. Однак потрібно пам'ятати, що під час цієї дії збільшується небезпека того, що в котельню можуть потрапити іскри.
- Після візуального контролю полум'я дверцята треба щільно закрити.
- Під час експлуатації котла, його в будь-якому випадку не можна перегрівати.

- На котел або біля нього не можна класти легкозаймисті матеріали.
- Коли вибирається попіл з котла, легкозаймисті матеріали не можуть знаходитися ближче, ніж 1.5 м.
- Якщо котел працюватиме при температурі нижчій, ніж 55°C, може статися зволоження сталевого теплообмінника, що є причиною корозії і зменшення функціональності котла.
- Після закінчення опалювального сезону котел і димову трубу треба ретельно очистити.
- Котельня повинна бути чистою і сухою.
- Не можна додатково використовувати електричні частини і втручатися в конструкцію котла.

7. Експлуатація і зберігання котла

- 1) Під час безперервної роботи котла рекомендовано щотижня чистити теплообмінну поверхню корпусу котла (бічні стінки камери горіння, горизонтальні перегородки теплообмінника, турболізатои димохідних газів та ін.), перевірити прохідність отворів піддуву. Через забруднення поверхні теплообмінника можуть забиватися отвори для піддуву, а це, в свою чергу, знижує ефективність котла і збільшує використання палива.
- 2) Мінімум за 1 годину до очищення котел треба вимкнути головним вимикачем.
- 3) Рекомендовано почистити вентилятор зовні. Користувач не має права знімати вентилятор. Це може виконати лише працівник сервісної служби. Чистити вентилятор потрібно сухою щіткою. Під час цього котел повинен бути відключений від електромережі.
- 4) Оскільки в камері горіння під час роботи вентилятора з'являється надлишковий тиск, потрібно пам'ятати про герметичність котла (двері до камери горіння і ін.).
- 5) Якщо котел не працює довше 24 годин (наприклад, після опалювального сезону), він має бути очищеним.
- 6) Потрібно подбати про низьку твердість води, щоб не перевищувала 7Ph. Якщо вода більш тверда, може відкладатися котлове каміння, погіршуватися ефективність котла, прогоряти бляха водного плаща.
- 7) Не спускати води з котла і системи у літній період.
- 8) Потрібно, щоб котел працював при температурі живлення 65°C - 80°C і з температурою повернення не менше 55°C. Нижча температура на поверненні призводить до зволоження, особливо біля повернення і біля каналу топкових газів перед димоходом, що є причиною корозії і скорочення функціональності котла. Щоб не допустити цих явищ, рекомендується працювати при вищих

сказаних налаштуваннях, а також використовувати системи змішування з чотири- або триходовими змішувальними клапанами (див. рис. 7–9).



Перед проведенням цих дій треба переконатися, що котел відключений від електромережі (вилка витягнута з розетки).

Відходи від електричного та електронного оснащення



Описаний продукт не можна розглядати як домашні відходи. Дотримуючись правильної утилізації, ти допомагаєш зберегти природне середовище. Щоб отримати детальнішу інформацію про рециклінг запропонованого продукту потрібно скontaktуватися з постачальником послуг утилізації відходів або з магазином, де куплений продукт.

8. Умови гарантії

1) Час гарантії:

а) ZUG ELEKTROMET далі ГАРАНТ надає: 50 місяців гарантії на щільність корпусу котла на швах і 36 місяців – на щільність корпусу котла в інших, окрім швів, місцях, від дня покупки котла, проте не більше ніж 60 місяців від дати його виготовлення.

б) На інші елементи, окрім випадків виділених в п. 2в, надається 24-місячна гарантія, яка рахується з дня покупки котла, але не більше 36 місяців від дати виготовлення.

в) На елементи котла, замінені під час гарантійного ремонту, який був виконаний у перший рік експлуатації котла (відрахований від дня покупки), надається 36-місячна гарантія на щільність у випадку корпусу котла і 24-місячна – на інші елементи котла. На елементи котла, замінені протягом другого або третього року експлуатації котла (відраховано від дня покупки), надається гарантія 24 місяці на щільність для корпусу і 12 місяців – на інші елементи котла.

2) Обсяг гарантії:

а) Гарант забезпечує справне функціонування котла за умови, що котел буде встановлений, запущений і експлуатований згідно з Інструкцією Інсталяції та Обслуговування.

б) ZUG ELEKTROMET несе відповідальність за фізичні вади пристрою, які з'явилися з вини виробника.

в) Під час дії гарантії користувач котла має право безкоштовно ремонтувати пошкодження, які сталися з вини виробника. Проблеми, які повністю унеможливають паління в котлі, будуть усуватися сервісною службою

виробника в терміновому режимі, максимально терміном 60 год., з моменту телефонного або письмового оголошення. Пошкодження, які не вимагають термінового втручання, усуватимуться сервісною службою виробника до 14 робочих днів від моменту оголошення про неполадок. В окремих випадках, наприклад, якщо заміни частини має надати субпостачальник, термін ремонту може становити до 21 робочого дня від дати оголошення

Усі проблеми в роботі котла або аварії, які сталися через:

- невідповідну якість використовуваного палива,
- інсталяцію котла не відповідну до Інструкції обслуговування і правових вимог,
- погано підібраний пристрій,
- погано підібраний і невідповідний технічний стан комина,
- невідповідну тягу в комині,

а також

- кородовані сталеві елементи корпусу і теплообмінника (особливо на задній стінці котла), які з'явилися внаслідок довготривалого просочування води і продуктів згоряння, спричинені використанням мокрого палива і утримання низької температури топкових газів або теплоносія на поверненні,
- пошкодження котла внаслідок його використання при надто низьких параметрах ,
- пошкодження котла через погане просушування комина від опадів та конденсатів,
- лакове покриття,

не підлягають гарантії.

3) Користувач зобов'язаний сплатити кошти за приїзд гарантійної сервісної служби у випадку невмотивованого виклику, як наприклад:

- ремонт пошкодження, яке сталося з вини користувача,
- котел самовільно перероблено,
- огляд котла,
- запуск котла,
- регулювання параметрів спалювання,
- відсутність напруги в інсталяції, яка живить котел,
- заміна запобіжника в електричній інсталяції котла,
- труднощі в запуску і експлуатації котла, пов'язані з невідповідною якістю вугілля

(калорійність, грануляція, утворювання шлаку), неможливо виконати ремонт з причин,

незалежних від сервісної служби:

- о відсутність відповідного палива,
- о недостатня тяга,
- о несправна електрична інсталяція, яка живить котел,
- о невідповідна інсталяція котла.

4) Користувач втрачає право гарантії на котел в таких випадках:

- а) виконані самовільні зміни в конструкції котла,
- б) недотримання вимог до встановлення, зберігання та експлуатації котла, поданих в Інструкції обслуговування,
- в) перевірка щільності котла за допомогою стисненого повітря,
- г) зміни в електричній інсталяції котла або приєднання додаткових регулюючих пристроїв без згоди сервісної служби виробника,
- д) котел не термічно захищений чотри- або триходовим змішувальним клапаном від корозії через занадто холодну воду на поверненні,
- е) не розраховувався з ZUG ELEKTROMET протягом терміну, визначеного в п. 2в,
- є) ремонт котла на період гарантії особами чи закладами не уповноваженими до виконання ремонту,
- ж) пошкодження і неправильне функціонування котла, які виникли внаслідок невідповідного транспортування
 - до котельні,
 - неправильного встановлення котла,
 - перевищення найбільшої допустимої температури в котлі,
 - замерзання води в інсталяції або в котлі,
 - потрапляння холодної води в розігрітий котел,
 - погашування котла водою,
 - запуск котла без достатньої кількості води,
 - корозії сталевих елементів теплообмінника, які з'явилися внаслідок:
 - довготривалої експлуатації котла при температурі води на поверненні з системи центрального опалення нижче 55° С, о несистематичного і неретельного очищення котла від сажі, летучого попелу, смолистих осадків під час експлуатації, а також перед довгими перервами в експлуатації, наприклад закінчення опалювального сезону,
 - встановлення котла у вологій котельні, відсутності вентиляції, відсутності захисту котла від конденсації води на стінках теплообмінника після опалювального сезону (рекомендовано залишити відкритими дверцята котла, в середину покласти гігроскопічні матеріали і ін.).
 - недостатня тяга

- використання в системі. Ц.О. води твердістю вище 7Ph і нагромадження котлового каміння.

5) Не підлягають гарантії пошкодження контролера і вентилятора, які сталися через атмосферні розряди, проблеми в енергомережі, механічні, хімічні, термічні пошкодження і забруднення, переробки і ремонт не уповноваженими особами.

6) Інше

a) Виробник котла не несе відповідальності за невідповідно підібрану потужність котла.

b) Спосіб ремонтування пристрою визначає ГАРАНТ.

c) Претензії до якості котла потрібно оголошувати в сервісну службу виробника не пізніше, ніж 30 днів з моменту підтвердженні неполадку на номер тел. 77/471 08 17 год. 7⁰⁰- 15⁰⁰, електронною поштою на адресу: serwis@elektromet.com.pl, на сайті www.elektromet.com.pl або в пункт покупки пристрою.

d) Документи, які уповноважують сервісну службу виробника провести ремонт є: **Фактура покупки котла і заповнений Гарантійний талон на котел**, а також додані **гарантійні талони і технічна документація вентилятора піддуву**. Ці документи користувач повинен зберігати в період дії гарантії на котел і представити їх сервісній службі перед початком ремонту.

e) Якщо зголошується невідповідне горіння в котлі (недостатня тяга, засмоленість, прохід диму в середину котельні) потрібно обов'язково надати ксерокопію експертизи спеціалізованої фірми сажотрусів про те, що комин відповідає всім вимогам технічної документації котла.

f) Гарантії підлягають котли, куплені та встановлені на території Республіки Польщі.

g) У випадках, не передбачених цією інструкцією, застосовуються положення Цивільного Кодексу.