

Інструкція з експлуатації для користувача **Logamax U072**

U072-18/18K
U072-24/24K



Перед експлуатацією уважно прочитати.

Buderus

Передмова

Шановні пані та панове,

Тепло - це наша спеціалізація вже понад 275 років. Із самого початку ми докладємо максимум зусиль та завзяття, щоб Ви комфортно почували себе завдяки нашим індивідуальним рішенням.

Разом з продукцією фірми Buderus Ви отримаєте високоєфективну опалювальну техніку виправданої Buderus якості для опалення, нагрівання води або провітрювання, яка довго та надійно даруватиме Вам затишок в оселі.

Ми виготовляємо нашу продукцію за найновішими технологіями та слідкуємо за тим, щоб вона ефективно узгоджувалася. При цьому основними пріоритетами є економічність та безпечність для довкілля.

Щиро дякуємо за те, що Ви вирішили скористатися послугами нашої фірми, завдяки чому Ви зможете ефективно та водночас з високим комфортом для себе використовувати енергію. Для ефективного та комфортного використання енергії уважно прочитайте посібник з експлуатації. Якщо все ж виникнуть певні проблеми, зверніться до Вашого фахівця з установки. Він охоче допоможе Вам усунути проблему.

Ви не можете зв'язатися з фахівцем з установки? Тоді зверніться у службу сервісного обслуговування клієнтів.

Ми бажаємо, щоб Ви отримали якомога більше задоволення від Вашого нового товару фірми Buderus!

Ваш колектив фірми Buderus

Зміст

1	Пояснення символів з техніки безпеки	3
1.1	Пояснення символів	3
1.2	Загальні вказівки щодо техніки безпеки	3
2	Основні характеристики	4
2.1	Сертифікат відповідності	4
2.2	Огляд типів	4
3	Підготовка приладу до експлуатації	4
3.1	Огляд патрубків	4
3.2	Відкривання кранів для техобслуговування	4
3.3	Перевірка тиску води в системі опалення	4
3.4	Дозаповнення водою системи опалення	4
4	Керування	5
4.1	Огляд елементів керування	5
4.2	Увімкнення/вимкнення приладу	5
4.3	Встановлення максимальної температури лінії подачі	5
4.4	Регулювання температури гарячої води	5
4.5	Встановлення регулювання опалення	5
4.6	Включення літнього режиму роботи	6
4.7	Настройка захисту від замерзання	6
4.8	Повідомлення на дисплеї	6
5	Термічна дезинфекція	6
6	Рекомендації по заощаджуванню енергії	6
7	Усунення несправностей	7
8	Обслуговування	7
9	Захист навколишнього середовища/утилізація	7

1 Пояснення символів з техніки безпеки

1.1 Пояснення символів

Вказівки щодо техніки безпеки



Вказівки щодо техніки безпеки позначено попереджувальним трикутником. Попереджувальні слова додатково позначають вид та тяжкість наслідків, якщо заходи щодо запобігання небезпеки не виконуються.

Наведені нижче сигнальні слова мають такі значення і можуть бути використані в цьому документі:

- **УВАГА** означає, що є ймовірність пошкоджень обладнання.
- **ОБЕРЕЖНО** означає, що може виникнути ймовірність людських травм середнього ступеню.
- **ПОПЕРЕДЖЕННЯ** означає, що можлива вірогідність виникнення тяжких людських травм і небезпека для життя.
- **НЕБЕЗПЕКА** означає, що є вірогідність виникнення тяжких людських травм і небезпека для життя.

Важлива інформація



Докладніша інформація, що не містить небезпеку для життя людини або обладнання позначається зазначеним нижче символом.

Інші символи

Символ	Значення
▶	Крок дії
→	Посилання на інші місця в документі
•	Перелік/запис у таблиці
–	Перелік/запис у таблиці (2-ий рівень)

Таб. 1

1.2 Загальні вказівки щодо техніки безпеки

Ця інструкція з експлуатації призначена для користувача опалювальної установки.

- ▶ Перед початком роботи слід уважно прочитати інструкцію (теплогенератор, регулятор опалення тощо).
- ▶ Необхідно дотримуватися вказівок щодо техніки безпеки.

Дії під час витoku газу

Під час витoku газу виникає небезпека вибуху. У разі виникнення запаху газу, дотримуйтеся наступних правил поведінки.

- ▶ Уникайте займання та іскроутворення:
 - не паліть, не використовуйте запальничку та сірники;
 - не користуйтеся електричними вимикачами або штепсельними вилками;
 - не користуйтеся телефонами;
- ▶ перекрийте подачу газу на головному блокувальному приладі або на газовому лічильнику;
- ▶ Відкриті вікна і двері.
- ▶ попередьте всіх мешканців і залиште будинок;
- ▶ не допускайте сторонніх осіб у будинок;
- ▶ за межами будинку: зателефонуйте до пожежної служби, поліції та підприємства з газопостачання.

Використання за призначенням

Котел дозволяється використовувати лише для закритих систем тепlopостачання житлових приміщень.

Будь-яке інше використання не передбачено. На несправності, що виникли в результаті такого використання, гарантійні зобов'язання не розповсюджуються.

Безпека електричних приладів побутового та аналогічного призначення

Для запобігання нещасних випадків і пошкоджень приладу обов'язково притримуйтеся цих вказівок EN 60335-1:

«Якщо кабель мережевого живлення цього пристрою пошкоджений, він підлягає заміні сертифікованою виробником сервісною службою або іншим компетентним фахівцем, щоб уникнути небезпеки.»

Перевірка та обслуговування

Систематична перевірка та техобслуговування є передумовою для безпечної та екологічної експлуатації опалювальної установки.

Ми радимо укласти із сертифікованим сервісним центром договір на технічне обслуговування, який передбачає щорічний технічний огляд пристрою та його сервісне обслуговування у випадку необхідності.

- ▶ Роботи, пов'язані з установкою, дозволяється виконувати тільки фахівцям спеціалізованого сервісного підприємства.
- ▶ Виявлені пошкодження необхідно негайно усувати.

Переналадження та ремонт

Некваліфіковані зміни, здійснені в теплогенераторі або в інших деталях опалювальної установки, можуть призвести до травмування та/або пошкодження.

- ▶ Роботи, пов'язані з установкою, дозволяється виконувати тільки фахівцям спеціалізованого сервісного підприємства.
- ▶ Ніколи не знімайте прилад без спеціального одягу.
- ▶ Нічого не змінюйте в приладі або в інших деталях опалювальної установки.

Режим роботи залежно від повітря у приміщенні

Якщо для роботи котла повітря для горіння поглинається з приміщення, приміщення для установки повинно провітрюватись належним чином.

- ▶ Не закривайте та не зменшуйте отвори в дверях для провітрювання та вентиляції, вікнах та стінах.
- ▶ Дотримання вимог провітрювання потрібно узгодити з фахівцем:
 - у разі конструктивних змін (наприклад, заміна вікон і дверей)
 - під час переобладнання приладів із відводом відпрацьованого вентиляційного повітря назовні (наприклад, витяжки, кухонні вентилятори, кондиціонери).

Повітря для горіння/повітря у приміщенні

Повітря у приміщенні не повинно містити займистих або хімічно агресивних хімічних речовин.

- ▶ Не використовуйте та не зберігайте поблизу котла легкозаймисті та вибухонебезпечні матеріали (папір, бензин, розчинники, фарбу тощо).
- ▶ Не використовуйте та не зберігайте поблизу котла речовини, що спричиняють корозію (розчинники, клеї, чистячі засоби, що містять хлор тощо).

2 Основні характеристики

2.1 Сертифікат відповідності



UA-TR.012-12

Конструкція та принцип роботи даного продукту відповідають нормам UA. Відповідність підтверджується маркуванням UA.

2.2 Огляд типів

U072-18K/24K це двоконтурні котли, призначені для опалення та нагріву гарячої води за проточним принципом.

U072-18/24 це котли для опалення та нагріву гарячої води, що оснащені опалювальним насосом і 3-ходовим клапаном, які використовуються для підключення бака непрямого нагріву.

3 Підготовка приладу до експлуатації

3.1 Огляд патрубків

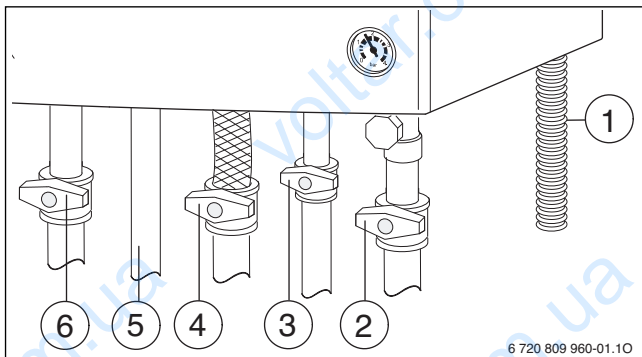


Рис. 1

- [1] Зливний шланг
- [2] Кран зворотної лінії опалення (додаткове обладнання)
- [3] Кран холодної води (додаткове обладнання)
- [4] Газовий кран (закритий) (додаткове обладнання)
- [5] Вихід гарячої води
- [6] Кран прямої лінії опалення (додаткове обладнання)

3.2 Відкривання кранів для техобслуговування

- ▶ Натиснути рукоятку та повернути ліво до упору (рукоятка вказує на напрямок потоку = ВІДКРИТО).

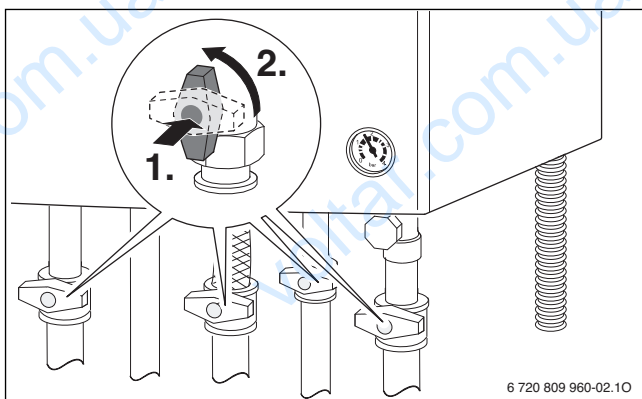


Рис. 2

3.3 Перевірка тиску води в системі опалення

Робочий тиск у нормальному режимі становить від 1 до 2 бар.

Фахівець обов'язково повідомить Вас, якщо необхідно встановити більш високий тиск.

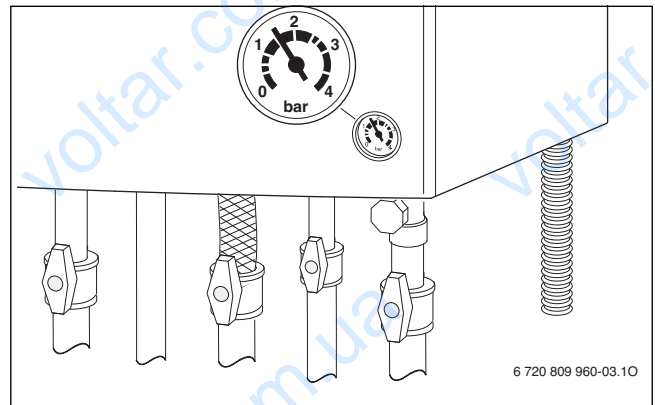


Рис. 3

3.4 Дозаповнення водою системи опалення

Пристрій для наповнення розміщено внизу на котлі між виводами лінії подачі опалення та гарячої води.



УВАГА: Збитки, спричинені холодною водою.

Під час доливання води в систему опалення можуть з'явитися тріщини на тепловому блоці.

- ▶ Доливати воду в систему опалення тільки після того, як прилад охолоне.

При максимальній температурі не можна перевищувати **максимальний тиск 3 бар** (відкривається запобіжний клапан).

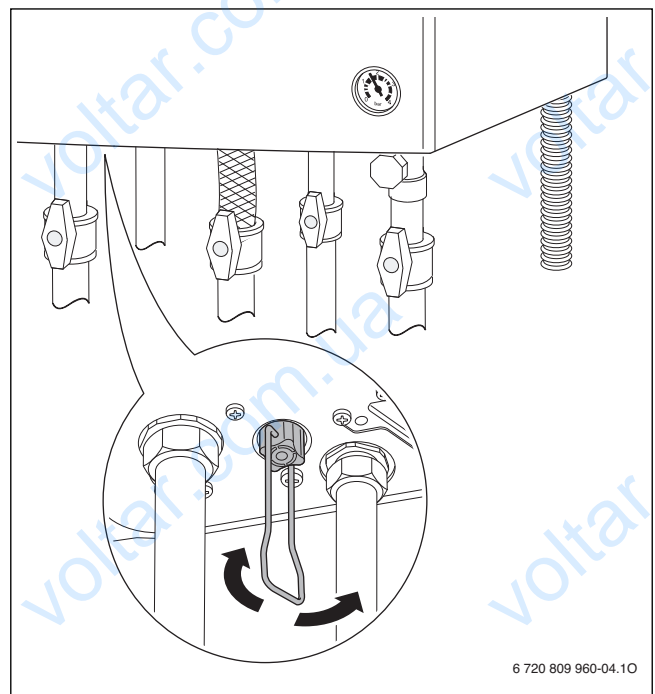


Рис. 4

- ▶ Відкрити кран для заповнення та наповнювати опалювальну установку, доки значення тиску на манометрі не становитиме від 1 до 2 барів.
- ▶ Знову закрити кран для заповнення.

4 Керування

4.1 Огляд елементів керування

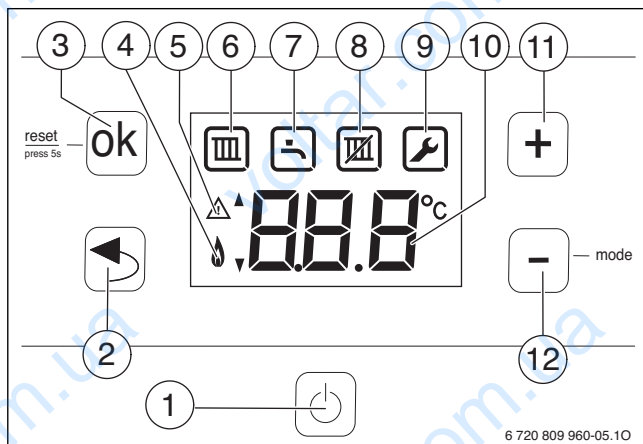


Рис. 5

- [1] Кнопка режиму очікування
- [2] Кнопка «Назад» (= вихід із сервісної функції/підменю без збереження даних)
- [3] кнопка ok (= підтвердження вибору, збереження значення)
- [4] Індикатор наявності полум'я
- [5] Індикація неполадки/індикація режиму очікування
- [6] Активний режим роботи системи опалення
- [7] Активний режим нагрівання води
- [8] Літній режим роботи активовано
- [9] Сервісний режим
- [10] Індикація температури (у °C)
- [11] Кнопка +
- [12] Кнопка - (режим)

4.2 Увімкнення/вимкнення приладу

Увімкнення

- ▶ Увімкнути прилад, натиснувши кнопку режиму очікування. Дисплей показує температуру лінії подачі води в системі опалення.

Вимкнення/режим очікування

- ▶ Вимкнути котел, натиснувши кнопку режиму очікування. На дисплеї залишається тільки попереджувальний знак.

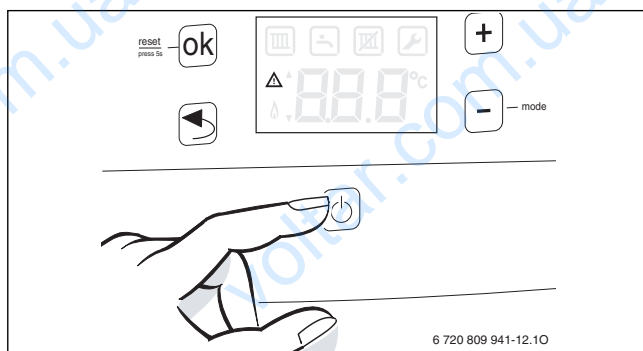


Рис. 6

- ▶ Якщо прилад потрібно вимкнути на тривалий період: виконуйте вказівки щодо захисту від замерзання (→ Розділ 4.7).

i Прилад має захист від блокування, який запобігає заклинюванню опалювального насоса та 3-ходового клапана після тривалого простою. У режимі очікування захист блокування залишається активованим.

4.3 Встановлення максимальної температури лінії подачі

Максимальна температура лінії подачі може становити від 40 °C до 82 °C. Поточна температура прямої лінії подачі відображається на дисплеї.

- ▶ Натискайте кнопку -, доки на дисплеї не з'явиться символ .
- ▶ Натисніть кнопку ok. Відобразиться задана максимальна температура лінії подачі.
- ▶ За допомогою кнопки + або - встановіть бажану максимальну температуру лінії подачі.
- ▶ Щоб зберегти настройку, натисніть кнопку ok. На дисплеї з'явиться поточна температура лінії подачі.

Типові максимальні температури прямої лінії подачі можна знайти в табл. 2.



Під час настройки , режим опалення блокується (літній режим роботи).

Якщо котел працює в режимі опалення, на дисплеї відображається символ і символ пальника .

Температура подачі	Приклад застосування
З'явиться символ	Літній режим роботи
прибл. 75 °C	Радіаторне опалення
прибл. 82 °C	Конвекторне опалення

Таб. 2 Максимальна температура лінії подачі

4.4 Регулювання температури гарячої води

Температура гарячої води може становити від 40 °C до 60 °C.

- ▶ Натискайте кнопку -, доки на дисплеї не з'явиться символ .
- ▶ Натисніть кнопку ok. Відобразиться встановлена температура гарячої води.
- ▶ За допомогою кнопок + або - встановіть потрібну температуру гарячої води.
- ▶ Щоб зберегти настройку, натисніть кнопку ok. На дисплеї з'явиться поточна температура лінії подачі.

Якщо котел працює в режимі нагрівання води, на дисплеї з'являється символ і символ полум'я .

4.5 Встановлення регулювання опалення



Звертайте увагу на вказівки у інструкції з експлуатації до регулятора опалення, який Ви використовуєте.

Там показано,

- ▶ як Ви можете настроїти температуру приміщення,
- ▶ як Ви можете економно опалювати та заощаджувати енергію.


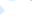
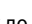

4.6 Включення літнього режиму роботи

Опалювальний насос, а відповідно й опалення відключені. Водопостачання, а також електроживлення для регулювання опалення та таймер залишаються активними.



УВАГА: Загроза замерзання опалювального приладу. У літньому режимі роботи зберігається лише захист від замерзання приладу.
► У разі загрози замерзання звернути увагу на захист від замерзання (→ розділ 4.7).

Щоб установити літній режим роботи, потрібно виконати такі дії:

- Натискайте кнопку  , доки на дисплеї не з'явиться символ .
 - Натисніть кнопку ок. Відобразиться задана максимальна температура лінії подачі.
 - Натискайте кнопку  , доки на дисплеї не з'явиться не дисплеї.
 - Щоб зберегти настройку, натисніть кнопку ок. Тривалий час на дисплеї відобразиться .
- Докладнішу інформацію наведено у відповідних інструкціях до регуляторів.

4.7 Настройка захисту від замерзання

Захист від замерзання для опалювальної установки:

Захист від замерзання забезпечується тільки тоді, коли опалювальний насос і опалювальна установка експлуатуються при повному навантаженні.

- Дозволяється увімкнути опалення.
 - Встановити максимальну температуру лінії подачі щонайменше на 40 °C (→ розділ 4.3).
- або- якщо Ви хочете залишити прилад вимкненим:
- Фахівець має використати засіб від замерзання для контуру системи опалення (див. інструкцію з інсталяції) та спустити контур гарячої води.



Додаткові вказівки Ви знайдете у інструкції з експлуатації до регулятора опалення, який Ви використовуєте.

Захист приладу від замерзання:




Функція захисту приладу від замерзання забезпечує ввімкнення пальника й опалювального насоса, якщо температура у приміщенні установки (на датчику температури для лінії подачі) нижче 5 °C. Таким чином запобігається замерзання опалювального приладу.

- Активувати літній режим роботи (→ розділ 4.6) або переключити прилад у режим очікування (→ розділ 4.2).



УВАГА: Загроза замерзання опалювального приладу. Для літнього режиму роботи або режиму очікування передбачено тільки захист приладу від замерзання.

4.8 Повідомлення на дисплеї

Спеціальні повідомлення	Опис неполадки
	Функція випускання повітря активна (прибл. 2 хвилини).
	Літній режим роботи (захист приладу від замерзання)
наприклад, EA	Код помилки (→ Розділ 7)
лише 	Режим очікування

Таб. 3

5 Термічна дезинфекція

Проведіть термічну дезинфекцію під наглядом фахівця (також див. інструкцію з установки).

6 Рекомендації по заощаджуванню енергії

Економне опалення

Прилад сконструйовано таким чином, що споживання газу та забруднення довкілля є мінімальним, а комфорт від роботи приладу є максимальним. Відповідно до потреби приміщення у теплі здійснюється регулювання подачі газу до пальника. Якщо потрібно менше тепла, потужність котла зменшується. Цей процес називається "постійним регулюванням". Завдяки "постійному регулюванню" коливання температур стають незначними, а розподіл тепла по кімнатах – рівномірним. Можлива така ситуація, що прилад, який працює постійно тривалий час, споживає менше газу, аніж прилад, який постійно вмикають і вимикають.

Перевірка/обслуговування

Для того, щоб споживання газу та шкідливий вплив на навколишнє середовище залишались тривалий час якомога нижчими, ми радимо Вам укласти договір зі спеціалізованим підприємством про технічне обслуговування зі щорічною перевіркою приладу та необхідним обслуговуванням.

Термостатичні вентиля

Повністю відкрити термостатичні вентиля для того, щоб досягти бажаної температури приміщення. Лише тоді, коли після довгого проміжку часу температура не досягається, Ви можете змінити на регуляторі значення бажаної температури приміщення.

Провітрювання

Не залишайте вікна відкритими для провітрювання. Тому що з приміщення буде постійно виходити тепло, не змінюючи значно повітря у кімнаті. Краще відкривайте вікна повністю на короткий проміжок часу.

Під час провітрювання закривайте термостатичні вентиля.

«Гаряча вода»

Завжди встановлюйте температуру гарячої води на оптимальне значення.

Встановлення регулятора температури гарячої води на оптимальне значення означає значне заощадження енергії.



Окрім цього високі температури гарячої води призводять до надмірного нашарування вапна та цим спричиняє шкоду функціонуванню приладу (наприклад, до тривалішого часу для підігріву або до меншого струменю води).



Циркуляційний насос



Встановлюйте наявний циркуляційний насос для гарячої води на програму часу, що пов'язана з Вашими індивідуальними потребами (наприклад, вранці, полудень, ввечері).

7 Усунення несправностей


Блок керування контролюють всі елементи безпеки, регулювання та керування котла.

Якщо під час експлуатації виникає неполадка, на дисплеї відображається символ , а потім  та блимає код неполадки (наприклад, **EA**).

Якщо відображаються  та :

- ▶ натисніть і утримуйте кнопку **OK**, доки не зникнуть символи  і .

Котел знову почне працювати, а дисплей показуватиме актуальну температуру в прямому трубопроводі опалення.

Якщо відображається лише :

- ▶ Вимкнути та знову ввімкнути котел, натиснувши кнопку режиму очікування.

Котел знову почне працювати, а дисплей показуватиме актуальну температуру в прямому трубопроводі опалення.

Якщо пошкодження не усувається:

- ▶ Зателефонувати до спеціалізованого сервісного підприємства або служби з обслуговування клієнтів та повідомити код неполадки, а також дані приладу.



Огляд показників на дисплеї див. стор. 6.

Відомості про прилад

Якщо Ви звертаєтесь до підприємства з сервісного обслуговування, корисно надати точні дані стосовно Вашого приладу. Ці дані Ви знайдете на фірмовій таблиці або на етикетці з типом приладу на бленді.

Logamax (наприклад, U072-24K)

.....

Серійний номер

.....

Дата введення в експлуатацію:

.....

Виробник установки:

.....

8 Обслуговування

Перевірка та обслуговування

Користувач відповідає за безпеку та екологічність опалювальної установки (Закон про охорону навколишнього середовища від шкідливого впливу).

Для цього укладіть договір зі спеціалізованим сервісним підприємством про технічне обслуговування та перевірку зі щорічною перевіркою приладу та необхідним обслуговуванням. Це забезпечить Вам вищий ККД при екологічному згоранні.

Чищення обшивки

Протерти поверхню обшивки вологою ганчіркою. Не використовуйте агресивні та їдкі миючі засоби.

9 Захист навколишнього середовища/утилізація

Захист довкілля є ґрунтовним принципом підприємницької діяльності компанії «Robert Bosch Gruppe».

Якість виробів, господарність та захист довкілля належать до наших головних цілей. Ми суворо дотримуємось вимог відповідного законодавства та приписів щодо захисту довкілля.

Для цього з урахуванням господарських інтересів ми використовуємо найкращі технології та матеріали.

Упаковка

Наша упаковка виробляється з урахуванням регіональних вимог до систем утилізації та забезпечує можливість оптимальної вторинної переробки. Усі матеріали упаковки не завдають шкоди довкіллю та придатні для повторного використання.

Утилізація старих приладів

Прилади, строк експлуатації яких вийшов, містять цінні матеріали, які можна переробити.

Наші прилади легко розбираються на модулі, а пластикові деталі ми маркуємо. Це дозволяє розсортувати різноманітні деталі та відправити їх на переробку або утилізацію.