

Газовый настенный отопительный прибор

GAZ 4000

ZWA 24-2 A 23 | ZSA 24-2 A 23 | ZWA 24-2 K 23 | ZSA 24-2 K 23



BOSCH

Инструкция по эксплуатации для пользователей

Содержание

1	Пояснения символов и указания по технике безопасности	3
1.1	Пояснения условных обозначений	3
1.2	Указания по технике безопасности	4

2	Расположение органов управления	6
----------	--	----------

3	Ввод в эксплуатацию	8
----------	--------------------------------------	----------

4	Пользование	12
4.1	Включение / выключение прибора	12
4.2	Включение отопления	12
4.3	Регулировка отопления	14
4.4	Настройка температуры горячей воды	14
4.4.1	Температура горячей воды	14
4.5	Летний режим (без функции отопления, только функция нагрева воды)	16
4.6	Защита от замерзания	17
4.7	Сбои	19
4.8	Защита от блокировки насоса	19
4.9	Проверить контроль тяги (только Z.A...K)	20

5	Указания по экономии энергии	20
----------	---	-----------

6	Общие сведения	22
----------	---------------------------------	-----------

7	Краткая инструкция по эксплуатации	23
----------	---	-----------

1 Пояснения символов и указания по технике безопасности

1.1 Пояснения условных обозначений

Предупреждения



Предупреждения обозначены в тексте восклицательным знаком в треугольнике на сером фоне.



При опасности удара электрическим током вместо восклицательного знака в треугольнике стоит молния.

Выделенные слова в начале предупреждения обозначают вид и степень тяжести последствий, наступающих в случае непринятия мер безопасности.

- **УВЕДОМЛЕНИЕ** означает, что возможно повреждение оборудования.
- **ВНИМАНИЕ** означает, что возможны травмы лёгкой и средней тяжести.
- **ОСТОРОЖНО** означает, что возможны тяжёлые травмы.
- **ОПАСНО** означает, что возможны травмы, опасные для жизни.

Важная информация



Важная информация без каких-либо опасностей для человека и оборудования обозначается приведенным здесь знаком. Она выделяется горизонтальными линиями над текстом и под ним.

Другие знаки

Знак	Описание
▶	Действие
→	Ссылка на другое место в инструкции или на другую документацию
•	Перечисление/список
–	Перечисление/список (2-ой уровень)

Таб. 1

1.2 Указания по технике безопасности**При появлении запаха газа**

- ▶ Закрыть газовый кран (→ страница 6).
- ▶ Открыть окна.
- ▶ Не пользоваться электровыключателями.
- ▶ Погасить открытое пламя.
- ▶ **Находясь вне помещения**, позвонить в аварийно-газовую службу и в уполномоченную специализированную фирму.

При появлении запаха дымовых газов

- ▶ Отключить прибор (→ страница 12).
- ▶ Открыть окна и двери.
- ▶ Уведомить уполномоченную специализированную фирму.

Установка, переустановка

- ▶ Монтаж и переналадку оборудования должно производить только уполномоченное специализированное предприятие.
- ▶ Не допускается изменять детали отвода дымовых газов в приборе.
- ▶ При **эксплуатации с использованием воздуха помещения**: не закрывать и не уменьшать сечение отверстий для приточно-вытяжной вентиляции в дверях, окнах и стенах. При монтаже герметичных окон обеспечить приток воздуха для горения газа извне помещения.

Проверка/техобслуживание

- ▶ **Рекомендация для заказчика:** Заключить договор на проверку и техническое обслуживание с уполномоченной специализированной фирмой и обеспечить проверку и техобслуживание прибора один раз в год.
- ▶ Пользователь несет ответственность за безопасность и экологичность установки (федеральный закон об охране окружающей среды от вредного воздействия).
- ▶ Применяйте только оригинальные запасные части!

Взрывчатые и легковоспламеняющиеся материалы

- ▶ Не использовать и не хранить вблизи от прибора легковоспламеняющиеся материалы (бумагу, растворители, красители и т.п.).

Воздух для горения газа / воздух помещения

- ▶ Не допускать загрязнения воздуха для горения газа / воздуха помещения агрессивными веществами (например, галогенуглеводородами, соединениями хлора или фтора). Это позволяет предотвратить коррозию.

2 Расположение органов управления

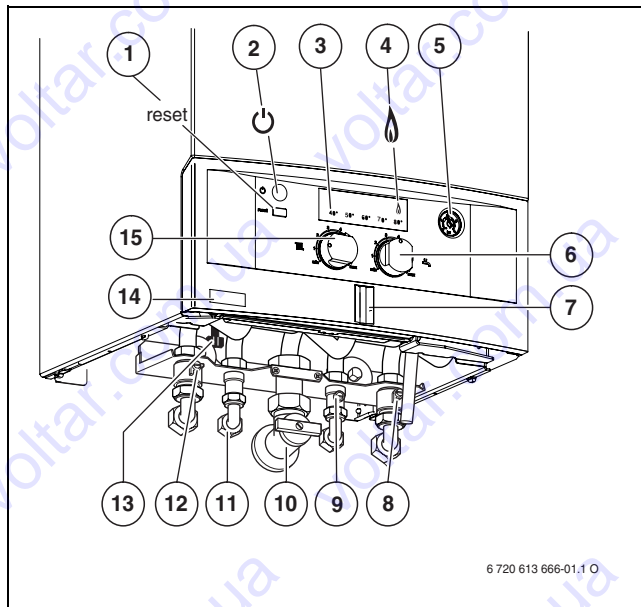


Рис. 1

- [1] Кнопка «Сброс»
- [2] Кнопка включения/выключения
- [3] Индикация температуры подающей линии системы отопления/
индикация неисправности
- [4] Контрольная лампочка работы горелки
- [5] Манометр
- [6] Регулятор температуры горячей воды
- [7] Индикатор работы
- [8] Сервисный кран обратной линии системы отопления
- [9] Кран холодной воды (ZWA)
- [10] Газовый кран (закрыт)
- [11] Горячая вода
- [12] Сервисный кран подающей линии системы отопления
- [13] Кран подпитки (ZWA)
- [14] Наклейка с типом прибора
- [15] Регулятор температуры подающей линии системы отопления

3 Ввод в эксплуатацию

Открытие крана подачи газа

- ▶ Нажать на рукоятку и повернуть ее против часовой стрелки до упора (рукоятка в направлении потока = кран открыт).

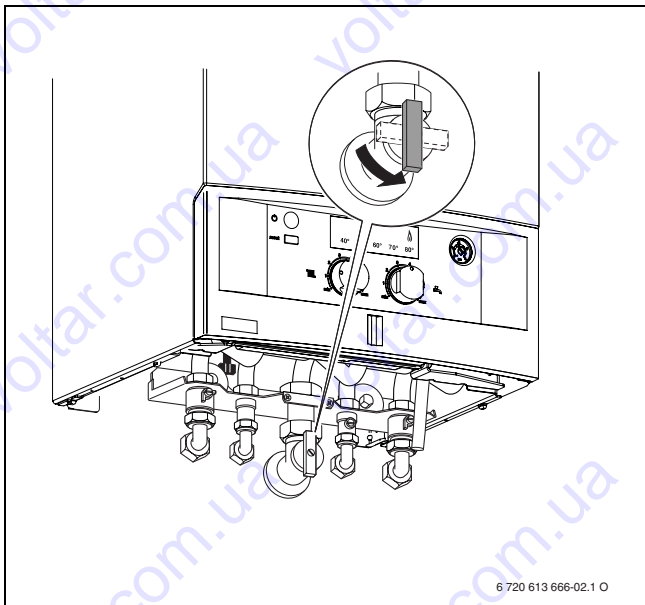


Рис. 2

Открытие кранов

- ▶ Поворачивать квадратную головку винта ключом до тех пор, пока засечка не укажет направление потока.
Засечка перпендикулярно направлению потока = кран закрыт.

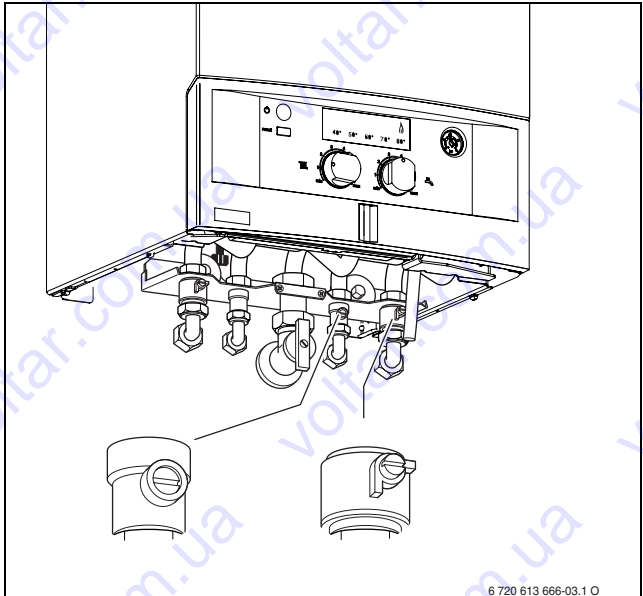


Рис. 3

6 720 613 666-03.1 O

Контроль давления воды в сети отопления

На приборах без крана подпитки: Перед тем как доливать воду, наполнить шланг водой. Этим предотвращается попадание воздуха в воду системы отопления.

Приборы со встроенным краном подпитки: кран подпитки находится снизу прибора между подключением подающей линии системы отопления и подключением контура ГВС (рис. 1, поз. 13).

- ▶ Стрелка индикатора на манометре должна показывать 1 - 2 бара.
- ▶ Если стрелка указателя стоит ниже 1 бар (при холодной системе): долить воду, пока стрелка индикатора снова не покажет 1-2 бар.



УВЕДОМЛЕНИЕ: Прибор может быть поврежден.

- ▶ Добавляйте в прибор воду для отопления только при холодном состоянии прибора.

- ▶ Если необходима настройка на более высокое значение, то это значение сообщит вам местный специалист.

- **Макс. давление** при максимальной температуре воды в системе отопления не должно превышать 3 бар (открывается предохранительный клапан).

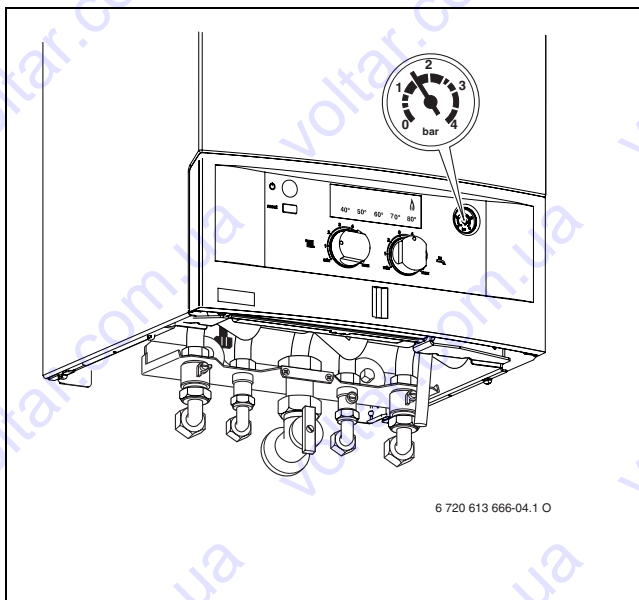


Рис. 4

4 Пользование

4.1 Включение / выключение прибора

Включение

- ▶ Включить прибор при помощи кнопки включения/выключения. Горит индикатор работы. Индикация температуры показывает температуру в подающей линии системы отопления. Контрольная лампочка работы горелки горит только при работающей горелке. При запросе на тепло, вскоре после включения происходит розжиг горелки.

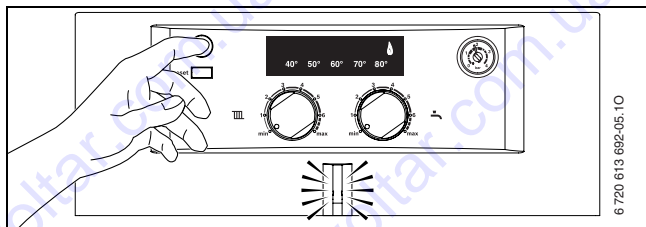


Рис. 5

Выключение

- ▶ Выключить прибор при помощи кнопки включения/выключения. Индикатор работы гаснет.
- ▶ При выключении прибора на длительное время: Обеспечить защиту от замерзания (→ глава 4.6).

4.2 Включение отопления

Температура подачи может регулироваться в диапазоне от 45 °C до 82 °C.



Для систем отопления «теплый пол» соблюдать максимальные допустимые температуры подающей линии.

- ▶ Подобрать максимальную температуру подачи воды с помощью регулятора температуры подачи **III** в отопительной системе:
 - Обогрев пола, например, положение **2** (около 50 °C)
 - Низкотемпературный режим обогрева: положение **5** (около 73 °C)
 - Отопление при температуре подачи до 82 °C: положение **max**
- Индикация температуры показывает фактическую температуру в подающей линии системы отопления.

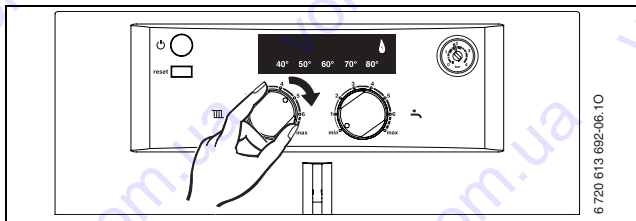


Рис. 6

При работающей горелке горит контрольная лампочка.

Положение	Температура подающей линии
1	около 45 °C
2	около 50 °C
3	около 58 °C
4	около 65 °C
5	около 73 °C
6	около 80 °C
максимум	около 82 °C

Таб. 2


4.3 Регулировка отопления



Выполняйте требования, приведенные в инструкции по эксплуатации примененного регулятора температуры отопления.

4.4 Настройка температуры горячей воды

4.4.1 Температура горячей воды

- ▶ Установить температуру горячей воды с помощью регулятора температуры горячей воды . Температура горячей воды на температурной индикации не показана.

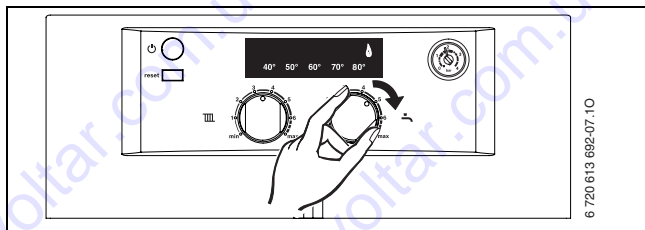


Рис. 7

Во время приготовления горячей воды индикация температуры выключена.

При работающей горелке горит контрольная лампочка.

Регулятор температуры горячей воды 	Температура горячей воды
1 - min	около 40 °С
2	около 45 °С
3	около 49 °С
4	около 52 °С
e	около 56 °С
6 - max	около 60 °С

Таб. 3

4.5 Летний режим (без функции отопления, только функция нагрева воды)

- ▶ Оставить прибор включенным.
- ▶ Регулятор температуры подающей линии **III** повернуть в крайнее левое положение.

Отопительный насос и, тем самым, отопление выключается. Система снабжения горячей водой и электропитание для регулятора отопления и таймера остаются включены.

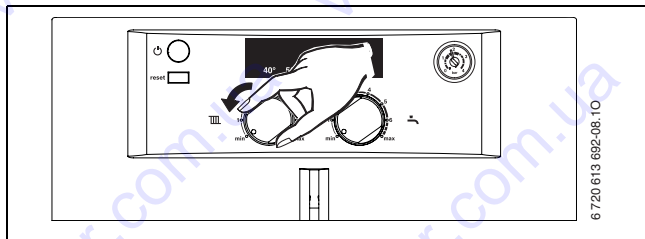


Рис. 8

В летнем режиме работы индикация температуры выключена.
При работающей горелке горит контрольная лампочка.



УВЕДОМЛЕНИЕ: Опасность замерзания отопительной системы. Обеспечивается только защита приборов от замерзания.

4.6 Защита от замерзания

Защита системы от замерзания

- ▶ Оставить прибор включенным с регулятором температуры подающей линии **III**, установленным минимум в положении 1.

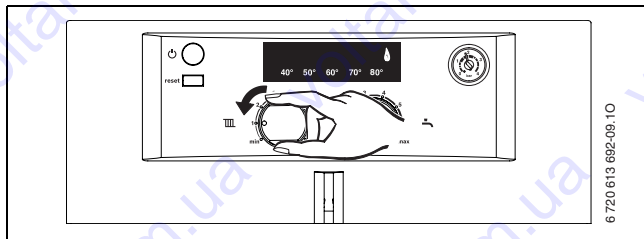



Рис. 9

- ▶ При отключённом приборе добавить антифриз в воду для отопления, см. руководство по монтажу, и опорожнить контур горячей воды.

Дополнительные указания приведены в инструкции по эксплуатации регулятора отопления.

Защита прибора от замерзания

- ▶ Оставить прибор включенным.
- ▶ Записать положение, в котором находится регулятор температуры подающей линии **III**.

- ▶ Регулятор температуры подающей линии  повернуть в крайнее левое положение. Отопительный насос и, тем самым, отопление выключается. Система снабжения горячей водой и электропитание для регулятора отопления и таймера остаются включены.

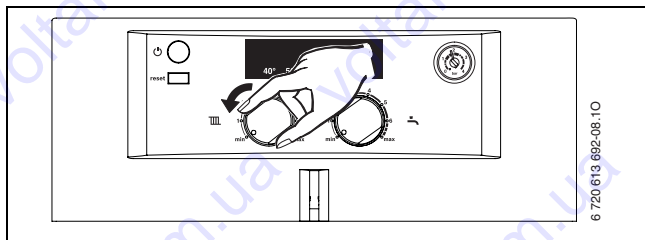



Рис. 10



УВЕДОМЛЕНИЕ: Опасность замерзания отопительной системы.

Дополнительные указания приведены в инструкции по эксплуатации регулятора отопления.

Защита бойлера от замерзания

- ▶ Регулятор температуры горячей воды повернуть влево  до упора.

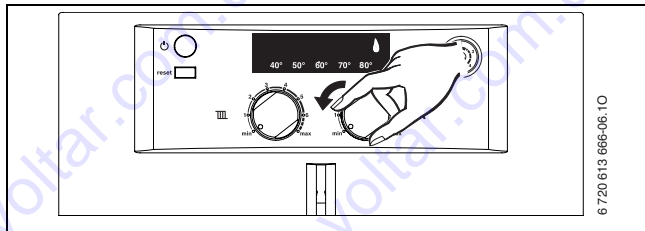


Рис. 11

4.7 Сбои

При возникновении какого-либо сбоя во время работы мигают индикация температуры и индикатор работы.

- ▶ Нажать и удерживать нажатой кнопку Сброс до того момента, когда индикация температуры и индикатор работы будут гореть не мигая. Прибор снова начнет работать, и дисплей покажет температуру подающей линии.

Если сбой не удается устранить:

- ▶ Обратиться в уполномоченную специализированную фирму или в сервисную службу, сообщив при этом вид неполадки и данные прибора (→ стр. 22).

4.8 Защита от блокировки насоса



Эта функция предотвращает заклинивание отопительного насоса и трехходового клапана (ZSA) после длительного простоя.

После каждого отключения насоса происходит отсчет времени, чтобы через 24 часа ненадолго включить отопительный насос и трехходовой клапан (ZSA).

4.9 Проверить контроль тяги (только Z.A...K)

Прибор оснащен двумя устройствами контроля тяги.

При выходе дымовых газов из защитного коллектора контроль тяги отключает прибор. На индикации температуры мигает **60°**.

При выходе дымовых газов из камеры сгорания контроль тяги отключает прибор. На индикации температуры мигает **40° 50° 60° 70°**.

Через 20 минут прибор автоматически включается.

При частом отключении:

- ▶ Обратиться в уполномоченную специализированную фирму или в сервисную службу, сообщив при этом вид неполадки и данные прибора (→ стр. 22).

5 Указания по экономии энергии

Экономичное отопление

Конструкция прибора обеспечивает минимально возможные характеристики расхода газа и загрязнения окружающей среды при высоком уровне комфортности. Подача газа в горелку регулируется в соответствии с потребностью в тепле для отопления жилья. При сокращении потребности в тепле прибор продолжает работать с уменьшенным пламенем. Специалисты называют данный режим работы постоянным регулированием. За счет постоянного регулирования обеспечиваются минимальные колебания температуры и равномерное распределение тепла в помещениях. В результате возможно, что прибор постоянно работает, и, тем не менее, потребляет меньше газа, чем периодически включающийся и выключающийся прибор.

Проверка/техобслуживание

Чтобы сократить до минимума расход газа и загрязнение окружающей среды в течение длительного периода эксплуатации прибора, мы рекомендуем заключить со специализированной фирмой договор на ежегодную проверку прибора и техобслуживание.

Регулировка отопления (для Германии)

В соответствии с §12 Положения об экономии энергии (EnEV) предписана регулировка отопления посредством регулятора температуры помещения или погодного регулятора и термостатических вентилей радиаторов.

Термостатические вентили

Термостатические вентили должны быть полностью открыты, чтобы могла быть достигнута желаемая температура в помещении. Только если после длительного периода не удастся достичь желаемой температуры, изменить кривую отопления или заданную температуру помещения на регуляторе.

Напольное отопление

Не устанавливать температуру подающей линии выше максимального значения, рекомендованного изготовителем системы теплого пола.

Проветривание

Для проветривания не оставлять окна открытыми в наклонном положении. Иначе из помещения непрерывно будет уходить тепло без заметного улучшения качества воздуха в помещении. Лучше на непродолжительное время открывать окна полностью.

Во время проветривания закрывать термостатические вентили.

Горячая вода

Всегда выбирать по возможности наиболее низкую температуру горячей воды.

Более низкая настройка терморегулятора обеспечивает значительную экономию энергии. Кроме того, при высоких температурах горячей воды происходит усиленное образование накипи, что ухудшает работу прибора (например, более длительное время разогрева или уменьшение количества воды).

6 Общие сведения

Очистить облицовку

Протереть облицовку сырой тряпкой. Не использовать абразивные или едкие чистящие средства.

Характеристики прибора

При обращении в сервисную службу желательно сообщить точные данные прибора. Эти данные приведены на заводской табличке или на наклейке с типом прибора (→ стр. 6, поз. 14).

Gaz 4000 (например, ZWA 24-2 A)

.....
Дата изготовления (FD...)

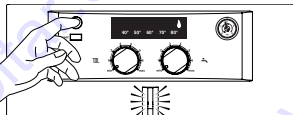
.....
Дата ввода в эксплуатацию:

.....
Производитель прибора:

.....

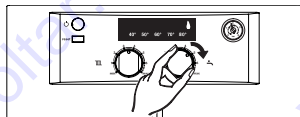
7 Краткая инструкция по эксплуатации

Включение



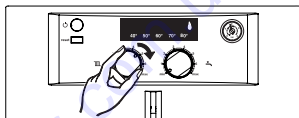
6 720 613 662-06.10

Температура горячей воды



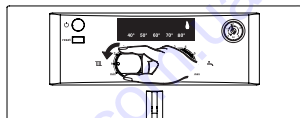
6 720 613 662-07.10

Включение отопления



6 720 613 662-06.10

Защита системы от замерзания

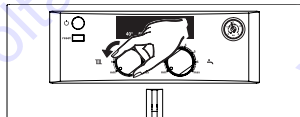


6 720 613 662-09.10

Регулировка отопления

Установить регулятор температуры помещения на нужное значение.

Защита прибора от замерзания



6 720 613 662-06.10

ООО "Бош Термотехника"
ул.Котляковская, 3
115201 Москва, Россия
Тел. +7 495 510-33-10

www.bosch-climate.ru