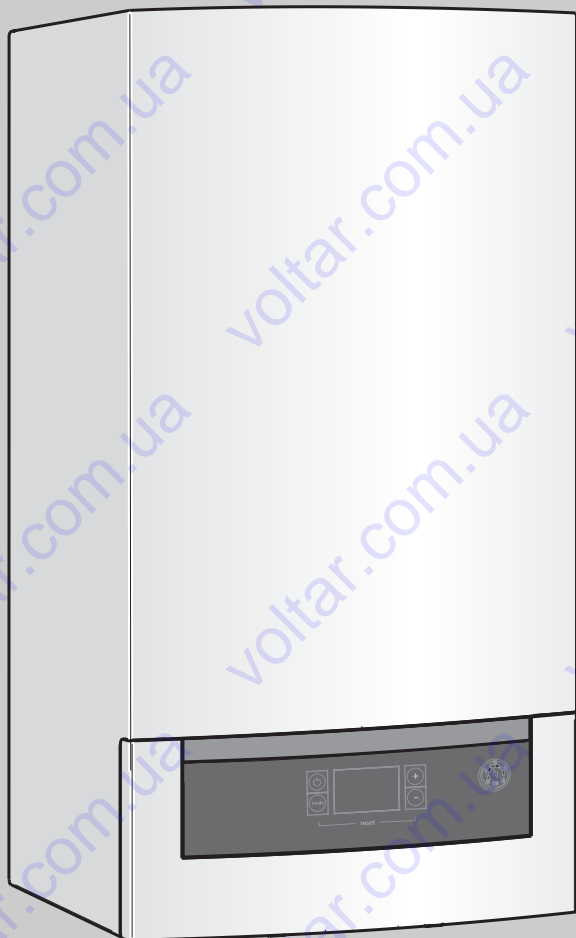


# Інструкція з монтажу та технічного обслуговування

Газовий конденсаційний  
котел



**Logamax plus**

**GB012-24K**

Уважно прочитайте  
інструкцію перед  
монтажем та  
обслуговуванням

6 720 802 495 (2011/11) UA

**Buderus**

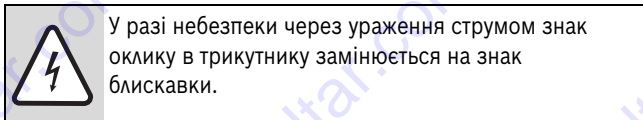
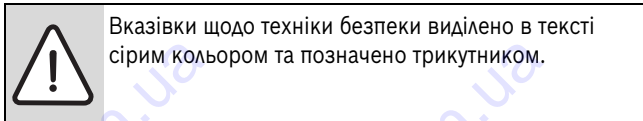
## Зміст

<b>1</b>	<b>Пояснення символів і вказівки щодо техніки безпеки . . .</b>	<b>4</b>	<b>9</b>	<b>Налаштування сервісного меню . . . . .</b>	<b>23</b>
1.1	Пояснення символів . . . . .	4	9.1	Обслуговування сервісного меню . . . . .	23
1.2	Вказівки щодо техніки безпеки . . . . .	4	9.2	Огляд сервісних функцій . . . . .	24
			9.2.1	Меню 1 . . . . .	24
			9.2.2	Меню 2 . . . . .	25
<b>2</b>	<b>Комплект поставки . . . . .</b>	<b>4</b>			
<b>3</b>	<b>Основні характеристики . . . . .</b>	<b>5</b>	<b>10</b>	<b>Пристосування приладу до типу газу . . . . .</b>	<b>26</b>
3.1	Призначення . . . . .	5	10.1	Переведення приладу на інший тип газу . . . . .	26
3.2	Декларація виробника про відповідність приладу типовим зразкам згідно вимог та норм ЄС . . . . .	5	10.2	Установки газу (природний та скраплений газ) . . . . .	26
3.3	Огляд груп газу, придатних для застосування . . . . .	5	10.2.1	Підготовка . . . . .	26
3.4	Табличка маркування . . . . .	5	10.2.2	Метод вимірювання тиску у форсунках . . . . .	27
3.5	Особливості апаратів . . . . .	5			
3.6	Обладнання . . . . .	5	<b>11</b>	<b>Вимірювання параметрів димових газів . . . . .</b>	<b>27</b>
3.7	Монтажні розміри та мінімальні відступи . . . . .	6	11.1	Настроїти потужність приладу . . . . .	27
3.8	Конструктивне виконання . . . . .	7	11.2	Перевірити щільність газопроводу . . . . .	28
3.9	Електрична схема . . . . .	9	11.3	Виміряти значення CO у відпрацьованому газі . . . . .	28
3.10	Технічні дані . . . . .	11	11.4	Виміряти значення втрати димових газів . . . . .	28
3.11	Склад конденсату . . . . .	12			
<b>4</b>	<b>Приписи та настанови . . . . .</b>	<b>12</b>	<b>12</b>	<b>Захист навколишнього середовища/утилізація . . . . .</b>	<b>28</b>
<b>5</b>	<b>Інсталяція . . . . .</b>	<b>12</b>	<b>13</b>	<b>Огляд/техобслуговування . . . . .</b>	<b>29</b>
5.1	Важливі вказівки . . . . .	12	13.1	Опис різних робочих кроків . . . . .	29
5.2	Якість води (Вода для наповнення та підживлення) . . . . .	13	13.1.1	Запит останньої збереженої аварійної ситуації . . . . .	29
5.3	Перевірка розмірів мембранного компенсаційного бака . . . . .	13	13.1.2	Демонтаж передньої обшивки . . . . .	29
5.4	Вибір місця встановлення приладу . . . . .	14	13.1.3	Фільтр у трубі холодної води . . . . .	29
5.5	Встановлення монтажної планки . . . . .	14	13.1.4	Додатковий теплообмінник . . . . .	30
5.6	Монтаж приладу . . . . .	15	13.1.5	Очистити камеру пального, форсунки та палиник . . . . .	31
5.7	Інсталяція трубопроводів . . . . .	16	13.1.6	Очищення теплообмінника . . . . .	31
5.8	Перевірка трубних з'єднань . . . . .	16	13.1.7	Очищення сифону для відведення конденсату . . . . .	32
<b>6</b>	<b>Електричне під'єднання . . . . .</b>	<b>16</b>	13.1.8	Перевірка мембранного розширювального баку (див. також стор.) . . . . .	32
6.1	Загальні вказівки . . . . .	16	13.1.9	Настройка робочого тиску опалювальної установки . . . . .	32
6.2	Підключення апарата до електромережі . . . . .	17	13.1.10	Перевірка електромонтажу . . . . .	32
6.3	Підключення до блока керування Cotronic . . . . .	17	13.2	Перелік пунктів для контролю та технічного обслуговування (протокол контролю та технічного обслуговування) . . . . .	33
6.3.1	Підключення регулятора увімкн./вимкн. напругою 230 В або терморегулятора . . . . .	17			
6.3.2	Заміна мережевого кабелю . . . . .	18	<b>14</b>	<b>Повідомлення на дисплеї . . . . .</b>	<b>33</b>
<b>7</b>	<b>Введення в експлуатацію . . . . .</b>	<b>19</b>	<b>15</b>	<b>Збої в роботі . . . . .</b>	<b>34</b>
7.1	Цифровий дисплей . . . . .	20	15.1	Усунення несправностей . . . . .	34
7.2	Перед введенням в експлуатацію . . . . .	20	15.2	Несправності, які відображаються на дисплеї. . . . .	35
7.3	Увімкнення/вимкнення приладу . . . . .	20	15.3	Несправності, які не відображаються на газів (додатковий теплообмінник) . . . . .	37
7.4	Встановлення максимальної температури лінії подачі . . . . .	21			
7.5	Встановлення температури гарячої води . . . . .	21	<b>16</b>	<b>Встановлені значення для потужності опалення/гарячої води . . . . .</b>	<b>38</b>
7.6	Встановлення регулювання опалення . . . . .	21			
7.7	Після введення в експлуатацію . . . . .	21	<b>17</b>	<b>Акт про введення котла в експлуатацію . . . . .</b>	<b>39</b>
7.8	Установити літній режим роботи . . . . .	21			
7.9	Настройка захисту від замерзання . . . . .	22			
7.10	Увімкнення блокування кнопок . . . . .	22			
<b>8</b>	<b>Насос контуру опалення . . . . .</b>	<b>22</b>			
8.1	Внесення змін у характеристичну криву помпи опалення . . . . .	22			
8.2	Захист помпи від ступору . . . . .	23			

## 1 Пояснення символів і вказівки щодо техніки безпеки

### 1.1 Пояснення символів

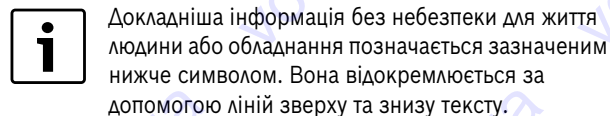
#### Вказівки щодо техніки безпеки



Попереджувальні слова на початку застережної вказівки позначають вид та тяжкість наслідків, якщо заходи щодо запобігання небезпеки не виконуються.

- **УВАГА** означає, що є ймовірність пошкоджень обладнання.
- **Обережно** означає, що може виникнути ймовірність людських травм середнього ступеню.
- **Увага** означає, що існує вірогідність важких людських травм.
- **Небезпека** означає, що є вірогідність виникнення тяжких людських травм.

#### Важлива інформація



#### Інші символи

Символ	Значення
▶	Крок дії
→	Посилання на інше місце в документі або інші документи
•	Перелік/запис у таблиці
–	Перелік/запис у таблиці (2-ий рівень)

Таб. 1

### 1.2 Вказівки щодо техніки безпеки

#### Небезпека в разі виявлення запаху газу

- ▶ Закрийте запірний кран подачі газу (→ стор. 18).
- ▶ Відкрити вікна і двері.
- ▶ Не користуйтеся електричними вимикачами.
- ▶ Загасити відкрите полум'я.

#### ▶ Не користуйтеся телефоном на місці небезпеки.

Телефонуйте з іншого приміщення та негайно сповістіть відповідальну газопостачальну установу і спеціалізоване сервісне підприємство – сервісний центр Bosch Gruppe, який має відповідні повноваження.

#### Небезпека в разі виявлення запаху відпрацьованих газів

- ▶ Вимкніть апарат (→ стор. 19).
- ▶ Відкрити вікна і двері.
- ▶ Повідомте вповноважену спеціалізовану службу.

#### У приладах з режимом роботи, що залежить від повітря приміщення:

#### небезпека отруєння через відпрацьовані гази у разі недостатнього постачання повітря для згоряння

- ▶ Забезпечити постачання повітря для згоряння.
- ▶ Не відкривати або зменшити отвори в дверях для провітрювання та вентиляції, вікна та стіни.
- ▶ Забезпечити достатнє постачання повітря для згоряння також для додатково встановлених приладів, наприклад, для вентиляторів відпрацьованого повітря, а також кухонних вентиляторів і кондиціонерів із виведенням повітря назовні.
- ▶ У разі недостатнього постачання повітря для згоряння прилад не працює.

#### Вибухонебезпечні та легкозаймисті матеріали

Не використовуйте або не розташуйте легкозаймисті матеріали (папір, розчинники, фарби тощо) неподалік від приладу.

#### Повітря для підтримки горіння/повітря в приміщенні

Для уникнення корозії запобігайте потраплянню в повітря для згоряння/повітря у приміщенні агресивних речовин (наприклад, галогенвуглеводнів, які містять сполуки хлору та фтору).

## 2 Комплект поставки



Рис. 1

#### Пояснення:

- [1] Настінний газовий котел
- [2] Планка кріплення котла
- [3] Матеріал для кріплення
- [4] Комплект документації для приладу
- [5] Вихідний шланг

### 3 Основні характеристики

Прилади **GB012-25 K** – це комбіновані прилади, призначені для опалення та нагрівання води за проточним принципом.

#### 3.1 Призначення

Прилад можна встановлювати тільки в закритих системах нагріву води/опалювання згідно EN 12828.

Інше використання вважається застосуванням не за призначенням. Гарантія виробника не поширюється на збитки та втрати користувача внаслідок використання котла не за призначенням.

Професійне та промислове використання приладів для виробництва тепла не дозволяється.

#### 3.2 Декларація виробника про відповідність приладу типовим зразкам згідно вимог та норм ЄС

По конструкції та робочих характеристиках цей виріб відповідає європейським директивам, а також додатковим національним вимогам. Відповідність підтверджено маркуванням CE.

Апарат відповідає вимогам до конденсаційних котлів згідно з Положенням про монтаж та експлуатацію опалювальних установок.

Відповідно до § 6 першої постанови Федерального закону про захист від викидів у атмосферу (1-ий Федеральний припис про захист довкілля від 26.1.2010) допустимий вміст оксидів азоту у відпрацьованих газах не повинен перевищувати 60 мг/кВт-год.

Прилад перевірено згідно зі стандартами EN 677 і EN 483.

<b>Ідентифікаційний номер виробу:</b>	CE-0085CL0069
<b>Категорія приладу (тип газу)</b>	II <sub>2</sub> H 3 В/Р
<b>Варіант виконання димовідводу</b>	C <sub>12</sub> , C <sub>32</sub> , C <sub>52</sub> , C <sub>82</sub> , B <sub>22</sub>

Таб. 2

#### 3.3 Огляд груп газу, придатних для застосування

Дані тестування з параметрами та групами газу згідно з європейськими нормами EN 437:

Індекс Воббе (W <sub>S</sub> ) (15°C)	Вид газу
12,5 - 15,2 кВт-год./м <sup>3</sup>	Природний газ, тип 2Н
20,2 - 24,3 кВт-год./м <sup>3</sup>	Зріджений газ 3В/Р

Таб. 3

#### 3.4 Табличка маркувань

Фірмова табличка [24] розміщена всередині зліва на приладі (→ мал. 3, стор. 6).

Там Ви знайдете робочі характеристики, дату введення в експлуатацію та серійний номер.

#### 3.5 Особливості апаратів

- Газовий котел для настінного монтажу
- Кабель для підключення
- РК-дисплей
- автоматичне запалювання
- постійно регульована потужність
- Повне забезпечення безпеки за допомогою блока керування Cotronic з датчиком контролю згасання полум'я та магнітного клапана відповідно до стандарту EN 298
- Триступеневий опалювальний насос автоматичним пристроєм для видалення повітря
- Для експлуатації котла не вимагається мінімального запасу циркуляційної води
- Підходить для опалення підлоги
- Можливість приєднання для відпрацьованого газу/повітря для горіння концентричної труби Ш 80/125 мм або одинарної труби Ш 80 мм
- Вентилятор із керованою характеристикою
- Датчик температури для опалення
- Обмежувач нагрівання в контурі
- обмежувач температури, встановлений в контурі з напругою 24 В
- Запобіжний клапан, манометр, розширювальний бак
- Обмежувач температури димових газів
- схема пріоритету приготування гарячої витратної води

#### 3.6 Обладнання



У цьому параграфі Ви знайдете перелік типового обладнання для цього опалювального приладу. Повний список додаткових компонентів Ви знайдете у нашому загальному каталозі.

- Приладдя для відведення димових газів
- Заглибний сифон
- Регулятор увімк./вимк. температури в приміщенні напругою 230 Вольт або терморегулятор

3.7 Монтажні розміри та мінімальні відступи

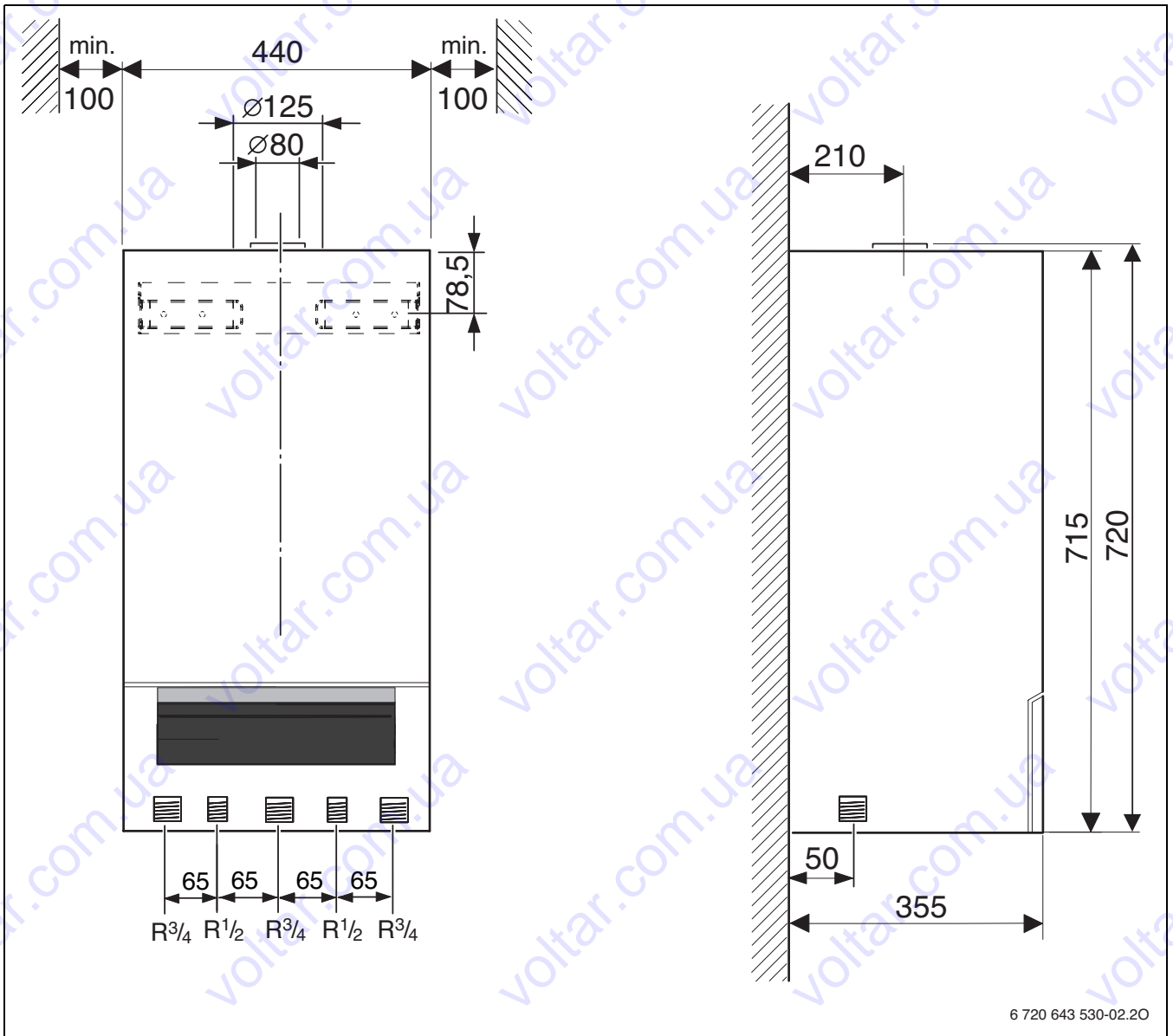
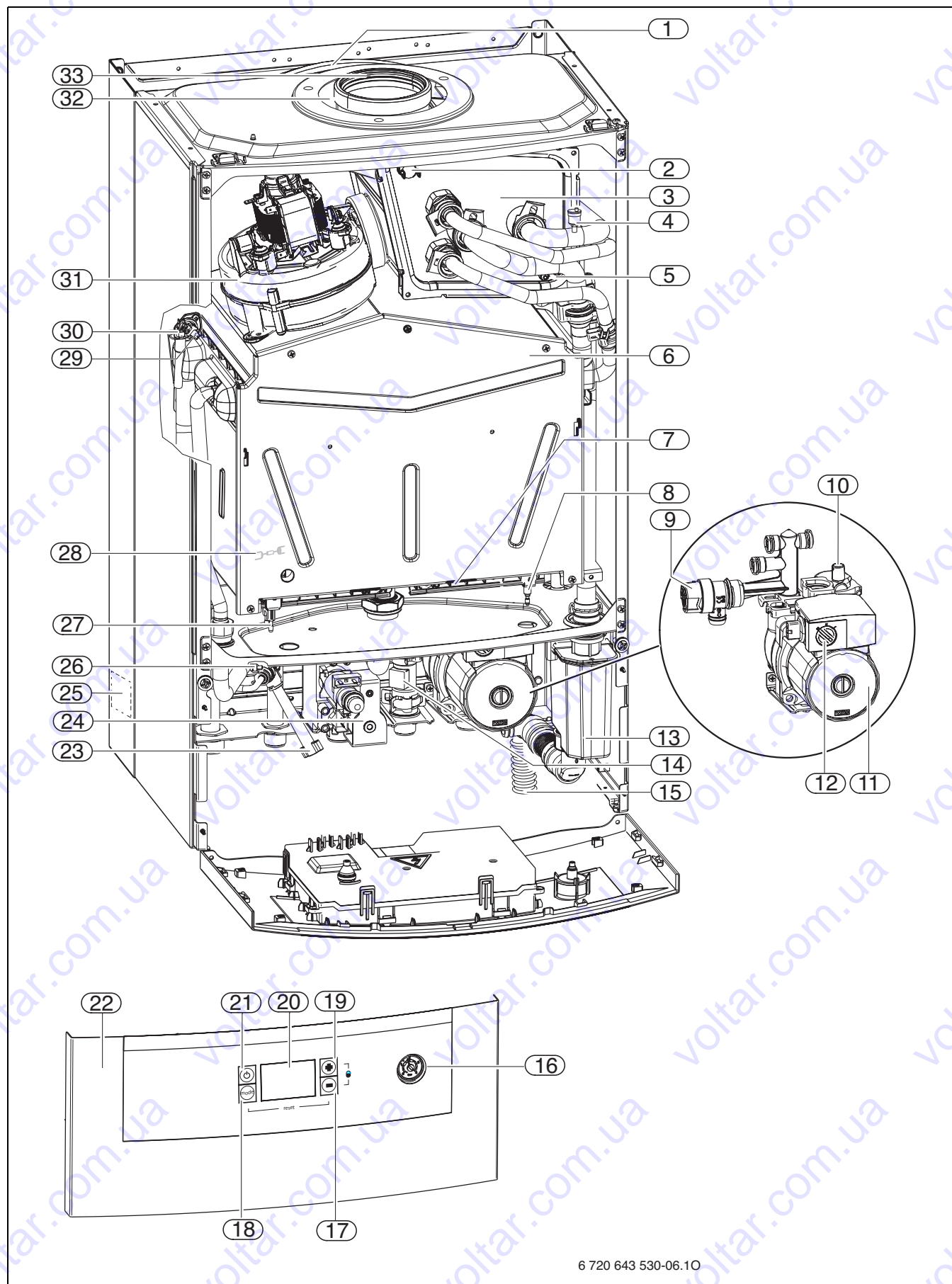


Рис. 2



3.8 Конструктивне виконання



6 720 643 530-06.10

Рис. 3

**Пояснення до рис. 3:**

- [1] Розширювальний бак
- [2] Обмежувач температури димових газів
- [3] Додатковий теплообмінник
- [4] Ручний повітровідвідник
- [5] Датчик зворотного підпору для конденсату
- [6] Камера згорання
- [7] Пальник
- [8] Контрольний електрод спостереження за полум'ям
- [9] Запобіжний клапан (контур опалення)
- [10] Автоматичний повітровідвідник
- [11] Насос контуру опалення
- [12] Перемикач кількості обертів помпи
- [13] Сифон для відведення конденсату
- [14] Водомірний сенсор(турбіна)
- [15] Шланг для відведення конденсату
- [16] Манометр
- [17] Кнопка для зменшення
- [18] Кнопка Вибір режиму
- [19] Кнопка для збільшення
- [20] Дисплей
- [21] Кнопка режиму очікування (увімкн./вимкн.)
- [22] Блок керування Cotronic
- [23] Вентиль заповнення системи (контур опалення)
- [24] Газова арматура
- [25] Фірмова табличка типу
- [26] Температурний датчик гарячої води
- [27] Запалювальний електрод
- [28] Контроль токсичності відпрацьованих газів (камера згорання)
- [29] Датчик температури лінії подачі
- [30] Обмежувач температури нагріву води в тепловому блоці
- [31] Вентилятор-димосос
- [32] Патрубок подачі повітря для утворення горючої суміші
- [33] Димовивідний патрубок

3.9 Електрична схема

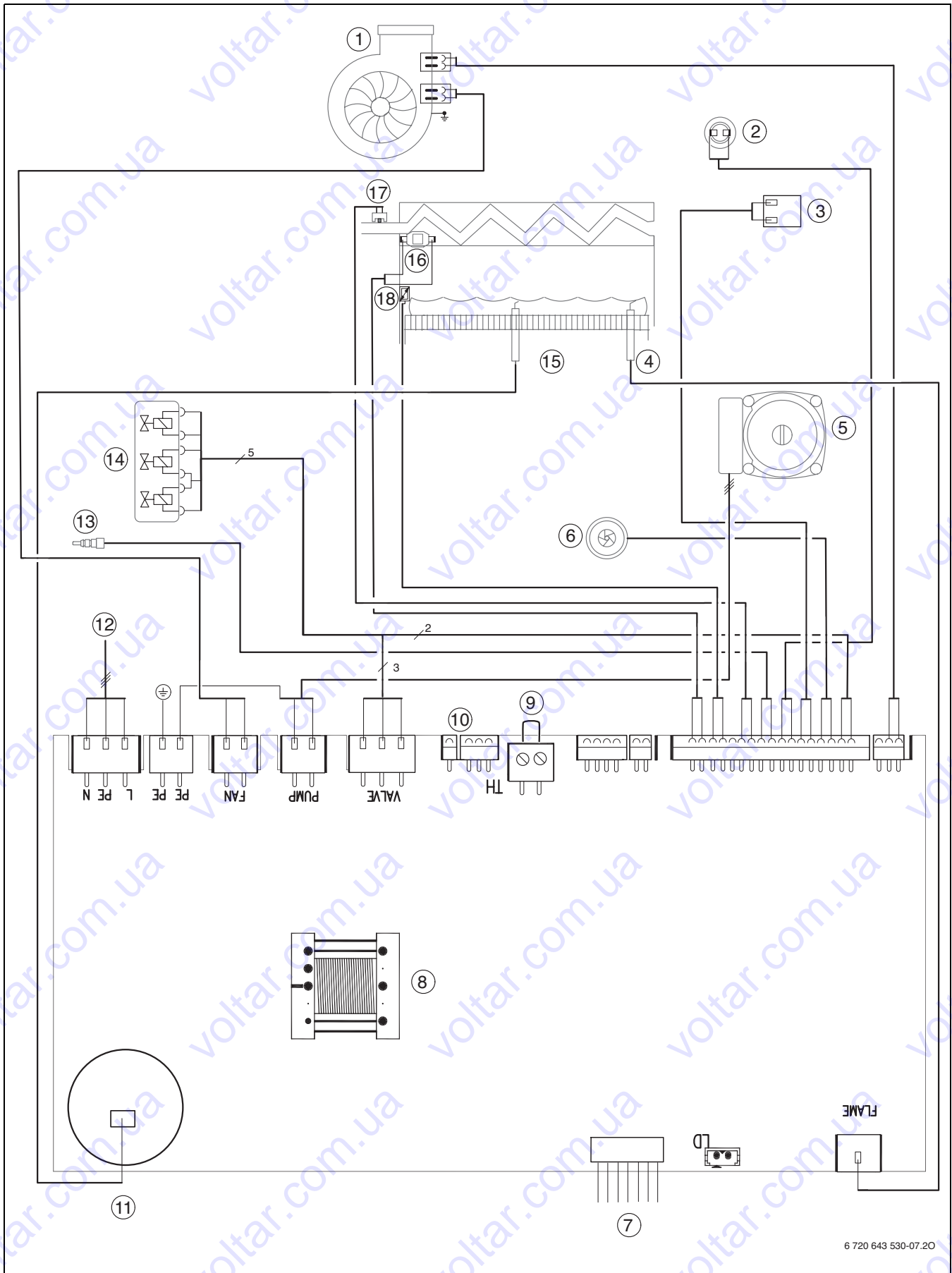


Рис. 4



**Пояснення до рис. 4:**

- [1] Вентилятор-димосос
- [2] Обмежувач температури димових газів
- [3] Підключення датчика зворотного підпору для конденсату
- [4] Контрольний електрод спостереження за полум'ям
- [5] Насос контуру опалення
- [6] Турбіна
- [7] Підключення РК-дисплея
- [8] Трансформатор
- [9] Приєднання ОТМ або регулятора увімк./вимк. напругою 230 В <sup>1)</sup>
- [10] Діагностичний роз'єм
- [11] Трансформатор запалення
- [12] З'єднувальний кабель зі штекерним роз'ємом для напруги 230 В
- [13] Датчик температури гарячої води
- [14] Газова арматура
- [15] Запалювальний електрод
- [16] Обмежувач температури нагріву води в тепловому блоці
- [17] Датчик температури лінії подачі
- [18] Контроль токсичності відпрацьованих газів (камера згорання)

---

1) перш ніж приєднувати, потрібно видалити перемичку

## 3.10 Технічні дані

	Одиниці виміру	GB012-24K	
		Природний газ	Зріджений газ
макс. номінальна теплова потужність ( $P_{\text{макс.}}$ ) 50/30 °C	кВт	25,6	25,6
макс. номінальна теплова потужність ( $P_{\text{макс.}}$ ) 80/60 °C	кВт	24,0	24,0
макс. номінальне теплове навантаження ( $Q_{\text{макс.}}$ ) опалення	кВт	25,0	25,0
мін. номінальна теплова потужність ( $P_{\text{мін.}}$ ) 40/30 °C	кВт	7,7	7,7
мін. номінальна теплова потужність ( $P_{\text{мін.}}$ ) 50/30 °C	кВт	7,3	7,3
мін. номінальне теплове навантаження ( $Q_{\text{мін.}}$ ) опалення	кВт	7,5	7,5
макс. номінальна теплова потужність ( $P_{\text{пW}}$ ) гарячої води	кВт	24,0	24,0
макс. номінальне теплове навантаження ( $Q_{\text{пW}}$ ) гарячої води	кВт	25,0	25,0
<b>Витрата газу</b>			
Природний газ Н ( $H_{(15^\circ\text{C})} = 9,5$ кВт-год/м <sup>3</sup> )	м <sup>3</sup> /год	2,6	-
зріджений газ	кг/год	-	1,9
<b>Допустимий тиск газу на вході в апарат</b>			
Природний газ Н	мбар	10,5 - 16	-
Зріджений газ	мбар	-	25 - 35
<b>Розширювальний бак</b>			
попередній тиск	бар	0,5	0,5
загальний об'єм	л	8	8
<b>Гаряча вода</b>			
макс. кількість гарячої води	л/хв	10	10
Температура гарячої води	°C	40 - 60	40 - 60
Макс. допустимий тиск гарячої води	бар	10	10
Мін. гідравлічний тиск	бар	0,3	0,3
Питома витрата води згідно з EN 13203	л/хв	11,4	11,4
Клас комфорту приготування гарячої води згідно із європейськими нормами EN 13203		**	**
<b>Розрахункові величини для визначення перерізу відповідно до EN 13384</b>			
Динамічна маса димових газів при макс. / мінім. номін. тепловому навантаженні	г/с	13,3/9,4	13,7/9,3
температура димових газів при температурі котла 80/60 °C при макс. / мінім. номін. тепловому навантаженні	°C	74	78
Температура відпрацьованих газів 50/30 °C макс./мін. Номінальна теплопродуктивність	°C	56/42	60/45
CO <sub>2</sub> при макс. номінальній тепловій потужності	%	7,5-8,2	8,2-8,8
CO <sub>2</sub> при мін. номінальній тепловій потужності	%	3,0-3,6	3,3-3,9
Вміст NO <sub>x</sub>	мг/кВт	132	132
клас NO <sub>x</sub>		3	3
<b>Конденсат</b>			
макс. кількість конденсату ( $t_R = 30^\circ\text{C}$ )	л/г	1,5	1,5
Показник водню рН, прибл.		4,5	4,5
<b>Загальні характеристики</b>			
Електрична напруга	АС (В)	230	230
Частота	Гц	50	50
Максимальне споживання потужності (режим роботи системи опалення)	Вт	120	120
Споживання потужності в режимі очікування	Вт	Вт	Вт
Клас граничних величин електромагнітної сумісності (EMV)	-	≤ 36	≤ 36
Рівень звукового тиску	дБ(А)	X4D	X4D
Клас захисту	ІР	прибл. 82	прибл. 82
Макс. температура в прямому трубопроводі опалення	°C	3	3
макс. допустимий робочий тиск ( $P_{\text{MS}}$ ) опалення	бар	0 - 50	0 - 50
Допустима температура навколишнього середовища	°C	2,5	2,5
Номінальна місткість (контур опалення)	л	37	37
Маса (без упаковки)	кг	25,6	25,6
Габарити В x Ш x Г	мм	440 x 715 x 355	440 x 715 x 355

Таб. 4

### 3.11 Склад конденсату

Речовина	Значення [мг/л]
Амоній	1,2
Свинець	≤ 0,01
Кадмій	≤ 0,001
Хром	≤ 0,1
Галогенвуглеводень	≤ 0,002
Вуглеводень	0,015
Мідь	0,028
Нікель	0,1
Ртуть	≤ 0,0001
Сульфат	1
Цинк	≤ 0,015
Олово	≤ 0,01
Ванадій	≤ 0,001
Значення рН	4,5

Таб. 5

## 4 Приписи та настанови

Наступні норми і положення містять:

- Місцеві будівельні норми
- Директиви, положення та правила, затвержені компетентними підприємствами газопостачання
- **EnEG** (Закон про заощадження електроенергії)
- **EnEV** (Постанова про теплоізоляцію та встановлення енергозберігаючої техніки в будівлях)
- **Директиви з облаштування котельних приміщень** або Будівельні норми і правила федеральних земель; Директиви з монтажу та облаштування центральних котельних та підсобних приміщень для зберігання палива. Видавництво «Бойт Ферлаг ГмбХ», 10787 м. Берлін, вул. Бургграфенштрассе, 6
- **DVGW**, Видавництво «Віртшафтс- унд Ферлагсгезельшафт», Газ-унд Вассер ГмбХ - Josef-Wirmer-Str. 1-3 - 53123 м. Бонн
  - Робоча розрахункова таблиця G 600, TRGI (Технічні правила для установки типу газу)
  - Робоча розрахункова таблиця G 670, (зведений перелік пожеж у приміщеннях із механічними вентиляційними установками)
- **TRF 1996** (Технічні правила використання зріджених газів) Видавництво «Віртшафтс- унд Ферлагсгезельшафт», Газ-унд Вассер ГмбХ - Josef-Wirmer-Str. 1-3 - 53123 м. Бонн
- **Індустріальні стандарти Німецького інституту стандартизації**, Видавництво «Бойт Ферлаг ГмбХ» - вул. Бургграфенштрассе, 6 - 10787 м. Берлін
  - **DIN 1988**, TRWI (Технічні правила для установок для питної води)
  - **DIN 4708** (Прилади центрального нагріву води)
  - **DIN 4807** (Розширювальні баки)
  - **DIN EN 12828** (Системи опалення в будівлях)
  - **DIN VDE 0100**, частина 701 (Встановлення сильноточних установок з номінальною напругою до 1000 В, кімнати з ванною чи душем)
- **Директиви Спілки німецьких інженерів VDI**, Видавництво «Бойт Ферлаг ГмбХ» - вул. Бургграфенштрассе, 6 - 10787 м. Берлін
  - **VDI 2035**, уникнення пошкоджень в опалювальних установках, призначених для нагрівання води

## 5 Інсталяція



**НЕБЕЗПЕКА:** Існує ймовірність вибуху газу!

- ▶ Перед роботою на газопровідних частинах закрити газовий кран.
- ▶ Після проведення робіт на димовідвідних частинах провести перевірку герметичності.



Встановлення, підключення до електромережі та підключення газопровідних та газовідвідних частин та введення в експлуатацію в експлуатацію може проводити лише спеціалізоване підприємство, яке має дозвіл від організації з енергозабезпечення.

### 5.1 Важливі вказівки

- ▶ Перед установкою необхідно отримати висновки підприємства з газопостачання та відповідального фахівця з газопроводів.

#### Відкриті системи опалення

- ▶ Переобладнати відкриті опалювальні установки в закритих системах.

#### Гравітаційні системи опалення

- ▶ Підключити прилад через гідравлічну стрілку з уловлювачем бруду до існуючої мережі труб.

#### Опалення підлоги

- ▶ Прилад підходить для опалення підлоги, потрібно враховувати допустимі температури лінії подачі тепла.

#### Оцинковані прилади опалення (батареї) та оцинковані трубопроводи

Щоб уникнути газоутворення:

- ▶ не використовуйте оцинковані радіатори та трубопроводи.

#### Застосування кімнатного регулятора температури

- ▶ На радіаторі ведучого приміщення не встановлюйте термостатичний вентиль.

#### Антифризи

Допустимі тільки Buderus дозволені засоби захисту від замерзання.

#### Антикорозійний засіб

Допустимі тільки Buderus дозволені засоби захисту від корозії.

#### Герметики

Додавання ущільнюючих засобів у воду системи опалення, як свідчать наші спостереження, може спричинити суттєві проблеми (утворення накипу на стінках теплообмінника). Тому ми не радимо застосовувати ущільнюючі засоби.

#### Гідравлічні шуми

Щоб запобігти шуму потоку:

- ▶ Встановити перепускний клапан або 3-ходовий клапан на найдальшому нагрівальному елементі для системи опалення з подвійними трубами.

#### Одноричажна арматура та термостатичні змішувачі

Можливо використовувати всі одноважільні арматури та термостатичні змішані батареї

#### Зріджений газ

Щоб захистити прилад від надто високого тиску (TRF):

- ▶ Встановити пристрій регулювання тиску з запобіжним клапаном.

## 5.2 Якість води (Вода для наповнення та підживлення)

Використання забрудненої води або такої, що не підходить, може призвести до несправностей опалювального приладу та пошкодженнь теплообмінника.

Потім через, наприклад, утворення шламу, корозію або нашарування вапну може бути пошкоджено систему постачання гарячої води.

Щоб протягом усього періоду експлуатації захистити опалювальну установку від осаду оксиду кальцію та забезпечити її безвідмовне функціонування, необхідно враховувати такі вказівки:

- Використовувати виключно необроблену водопровідну воду (при цьому зважати на діаграму на мал. 5).
- Вода з колодязя або ґрунтові води не підходять для підживлення.
- Обмежувати загальну кількість домішок, які підвищують жорсткість води для наповнення та підживлення в опалювальному контурі.

Для перевірки допустимого об'єму води залежно від якості води для наповнення використовується діаграма на мал. 5.

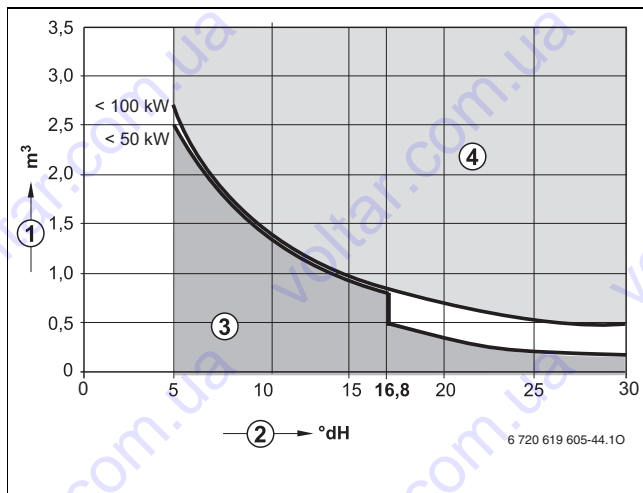


Рис. 5 Вимоги до води для наповнення для окремих приладів потужністю до 100 кВт

- [1] Об'єм води протягом усього періоду експлуатації опалювального пристрою, м<sup>3</sup>
- [2] Жорсткість води, dH
- [3] Непідготовлена вода відповідно до розпорядження, що стосується підготовки питної води
- [4] Необхідне проведення відповідних заходів у випадку перевищення значення граничної кривої. Передбачається декомпозиція системи безпосередньо в опалювальній установці за допомогою теплообмінника. Якщо це неможливо, потрібно дізнатися у відділі Buderus про інші дозволені заходи. Так само й щодо каскадних установок.

- Якщо фактичний необхідний об'єм води для наповнення більший за об'єм води протягом періоду експлуатації (→ мал. 5), необхідно підготувати воду. При цьому потрібно використовувати хімікати й засоби для підготовки води, які дозволені компанією Buderus.
  - Дізнатися в компанії Buderus про дозволені заходи для підготовки води Інші вказівки від Buderus у робочій розрахунковій таблиці K8.
  - Не дозволяється обробляти воду, яка містить, наприклад, речовини, що підвищують або знижують значення pH (хімічні домішки або засоби захисту від замерзання).
- Перед наповненням опалювальну установку потрібно ретельно помити.

### Санітарно-гігієнічна питна вода (подача гарячої води)

Використовувати виключно необроблену водопровідну воду. Використання ґрунтові води не допускається.

## 5.3 Перевірка розмірів мембранного компенсаційного бака

Ця діаграма дає можливість орієнтовно визначити, чи вбудованого розширювального бака буде достатньо, чи потрібно буде встановити додатковий розширювальний бак (не для підігріву підлоги).

Для вказаних характеристик приймаються до уваги такі орієнтовні показники:

- мембранний компенсаційний бак містить 1 % резерву води на випадок звичайних втрат внаслідок нещільностей арматури, випаровування, дифузії, а також під час видалення повітря із системи, або 20 % номінального об'єму
- перепад робочого тиску запобіжного клапана становить 0,5 бар, відповідно до німецького стандарту DIN 3320
- підпір (= початковий тиск газу в мембранному компенсаційному баку) відповідає статичній висоті системи над теплогенератором;
- максимальний робочий тиск: 3 бари

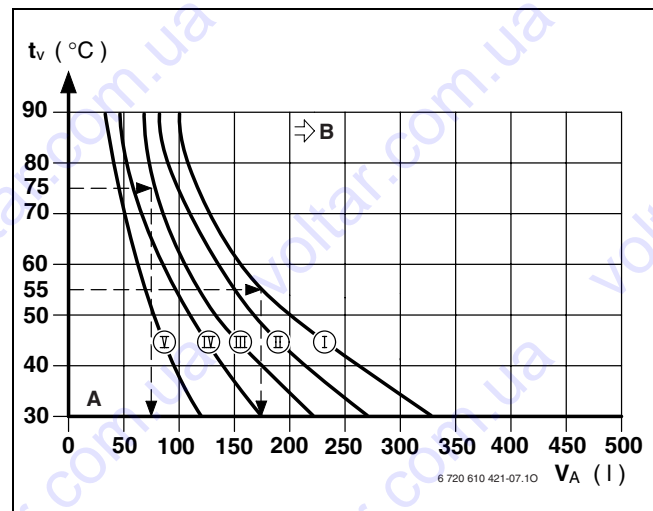


Рис. 6

- [I] Тиск на вході 0,2 бар
  - [II] Тиск на вході 0,5 бар (основна настройка)
  - [III] Тиск на вході 0,75 бар
  - [IV] Тиск на вході 1,0 бар
  - [V] Тиск на вході 1,2 бар
- [t<sub>v</sub>] Температура лінії подачі  
[V<sub>A</sub>] Об'єм установки у літрах  
[A] Зона діяльності розширювального бака  
[B] потрібен додатковий розширювальний бак

- Для граничних областей діаграми необхідно визначити і: встановити точний розмір бака згідно DIN EN 12828.  
► Якщо точка перетину знаходиться праворуч біля кривої: необхідно встановити додатковий розширювальний бак.

## 5.4 Вибір місця встановлення приладу

### Настанови щодо вибору місця встановлення

Дотримуйтеся найновішої редакції норм для DVGW-TRGI та для приладів, що працюють на скрапленому газі (TRF).

- ▶ Дотримуйтеся місцевих норм.
- ▶ Дотримуйтеся посібників з установки приладдя для відведення димових газів і необхідних мінімальних відстаней під час установки.

### Повітря для утворення паливної суміші

Для уникнення корозії в повітрі для підтримки горіння мають бути відсутні агресивні речовини.

Речовини, що містять галогенвуглеводень, сполуки хлору та фтору, можуть спричиняти утворення корозії. Вони можуть міститися, наприклад, у розчинниках, фарбах, клейких речовинах, газоподібному паливі та очисних засобах для домашнього господарства.

Промислові джерела	
Хімічні чищення	Трихлоретилен, тетрахлоретилен, фторовані вуглеводні
Розчини для знежирення	Тetraхлоретилен, трихлоретилен, метилхлороформ
Друкарні	Трихлоретилен
Перукарні	Аерозольні хімічні речовини, вуглеводні із вмістом фтору та хлору (фреон)
Джерела в домашньому господарстві	
Очисні засоби та засоби для знежирення	Тetraхлоретилен, метилхлороформ, трихлоретилен, метиленхлорид, тетрахлорметан, соляна кислота
Аматорські майстерні	
Розчинники та розріджувачі	Різноманітні хлоровані вуглеводні
Аерозольні балони	Хлорофтористі вуглеводні (фреони)

Таб. 6 Матеріали, що спричиняють корозію

### Температура поверхні приладу

Максимальна температура поверхні облицювання котла – нижче 85 °C. Внаслідок цього та згідно з вимогами настанов DVGW-TRGI («Технічні правила інсталяції газової апаратури») або TRF («Технічні правила використання зріджених газів») під час експлуатації приладу не вимагаються будь-які особливі заходи техніки безпеки стосовно горючих будівельних матеріалів або матеріалів, із яких вироблено вбудовані меблі. Слід, однак, враховувати місцеві (регіональні) норми та правила.

### Апарати, що працюють на зрідженому газі та розташовані нижче рівня землі

Пристрій відповідає вимогам TRF при його встановленні нижче рівня поверхні землі.

## 5.5 Встановлення монтажної планки

- ▶ Закріпіть на стіні монтажний шаблон, який знаходиться разом з комплектом документації, при цьому звертайте увагу на бічні мінімальні відстані у 100 мм (→ стор. 5).
- ▶ Отвори для шин для підвішування потрібно зробити відповідно до монтажного шаблону.
- ▶ При необхідності: зробити отвори у стіні для системи відведення продуктів спалювання.

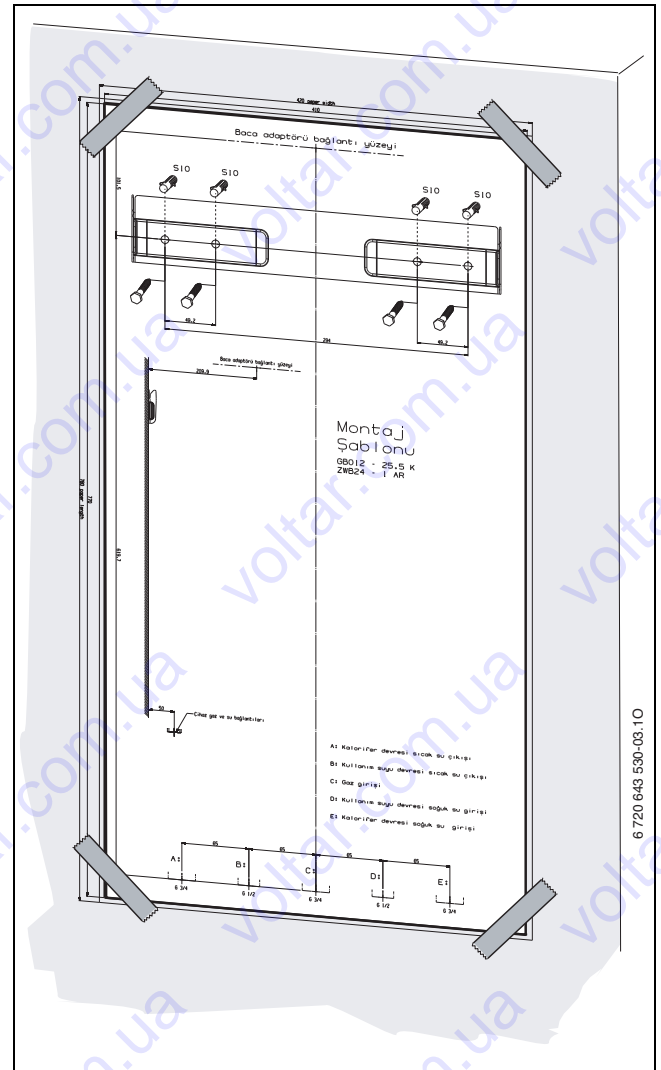


Рис. 7 Монтажний шаблон

- ▶ Видалити монтажний шаблон.
- ▶ Закріпіть монтажну шину за допомогою чотирьох шурупів та дюбелів, які постачаються у комплекті, на стіні.
- ▶ Перевірте рівність підвішеної рейки та затягніть шурупи.



## 5.6 Монтаж приладу



**УВАГА:** Існує ймовірність пошкодження апарату внаслідок забруднення трубопроводів.

- ▶ Слід промити систему опалення, щоб видалити залишки бруду.

- ▶ Видалити пакування, виконуючи нанесені на ньому вказівки.
- ▶ Перевірити за допомогою заводської таблички позначення країни призначення та відповідність газу, який постачається місцевим газовим підприємством (→ сторінка 6).

## Фіксація приладу

- ▶ Підвести прилад до стіни та підвісити його на монтажну планку.

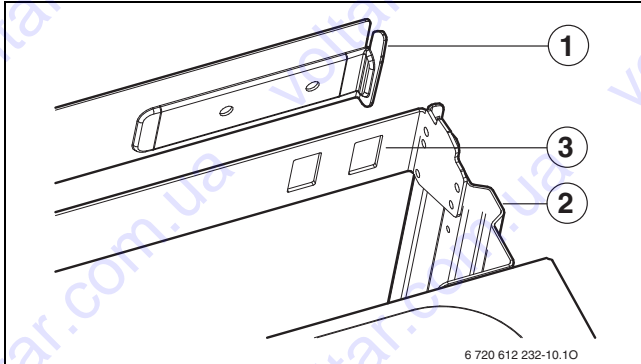


Рис. 8 Підвішування приладу на монтажну рейку

- [1] Монтажна рейка
- [2] Прилад
- [3] Монтажна планка із стопорними отворами

## Відкриття блока керування Cotronic

- ▶ Відкрити Cotronic донизу.

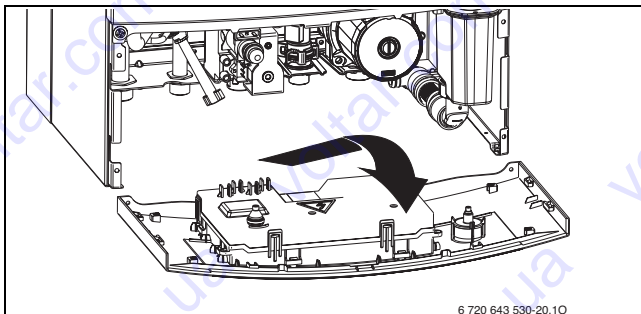


Рис. 9

## Монтаж шланги для стоку

- ▶ Надіти шлангу для стоку на трійник відведення конденсату.

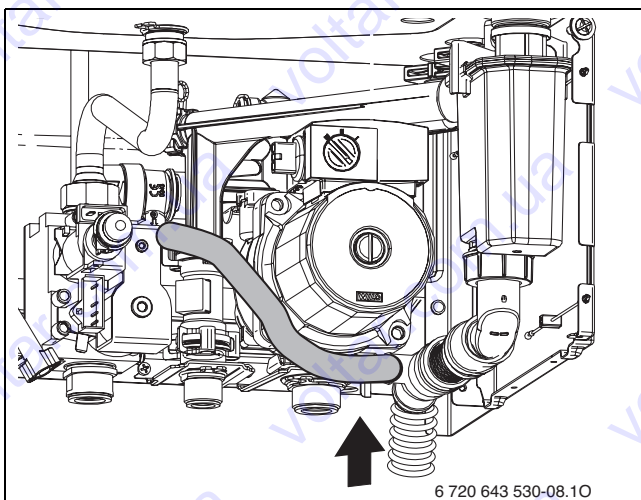


Рис. 10

**Buderus**

- ▶ Відведення виконати зі стійких до корозії матеріалів (ATV-A 251).

До них відносяться: керамічні труби, труби з твердого PVC, PVC-труби, PE-HD-труби, PP-труби, ABS/ASA-труби, чавунні труби з внутрішньою емаллю або покриттям, сталеві труби з пластиковим покриттям, нержавіючі сталеві труби, труби з боросилікатного скла.

**ОБЕРЕЖНО:**

- ▶ Відводи не змінюються та не закриваються.
- ▶ Шланги прокладати лише з нахилом униз.

## Для газовідводу, який не залежить від повітря в приміщенні C...: Приєднання обладнання для відведення відпрацьованих газів



Для отримання докладнішої інформації щодо установки, див. посібник з установки приладдя для відведення відпрацьованого газу.

- ▶ Переконайтеся, що на патрубку для відведення відпрацьованих газів встановлено прокладку.
- ▶ Встановіть комплект для відведення димових газів і зафіксуйте за допомогою гвинтів, що входять до комплекту поставки.

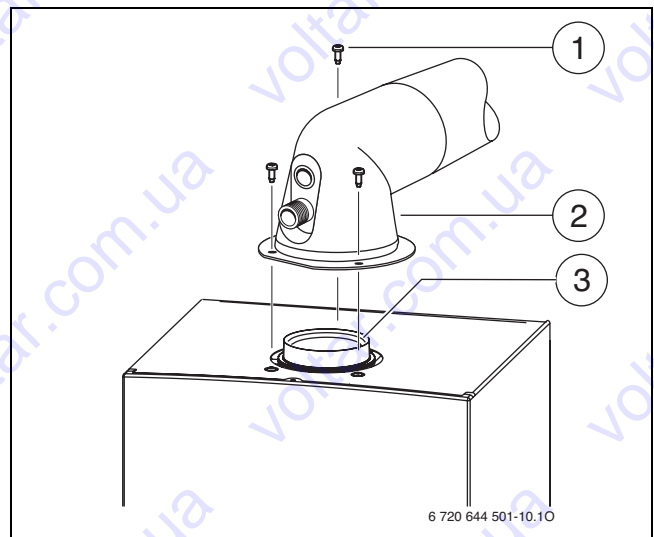


Рис. 11 Приклад типу газовідводу C<sub>12</sub>: прикріплення обладнання для відведення відпрацьованих газів

- [1] Гвинти
- [2] Комплект для димових газів/адаптер
- [3] Ущільнювальна прокладка

- ▶ Перевірити герметичність газопроводу (→ розділ 11.2).

Для газовідводу, який залежить від повітря в приміщенні B<sub>22</sub>: Приєднання обладнання для відведення відпрацьованих газів

Для отримання докладнішої інформації щодо установки, див. посібник з установки приладдя для відведення відпрацьованого газу.

- ▶ Переконайтеся, що на патрубку для відведення відпрацьованих газів встановлено прокладку.
- ▶ Встановіть дросельну засувку (див. окреме вкладення «Вказівки щодо газовідводів»).
- ▶ Встановити обладнання для відведення відпрацьованих газів і зафіксувати разом із дросельною засувкою за допомогою гвинтів, які додаються.



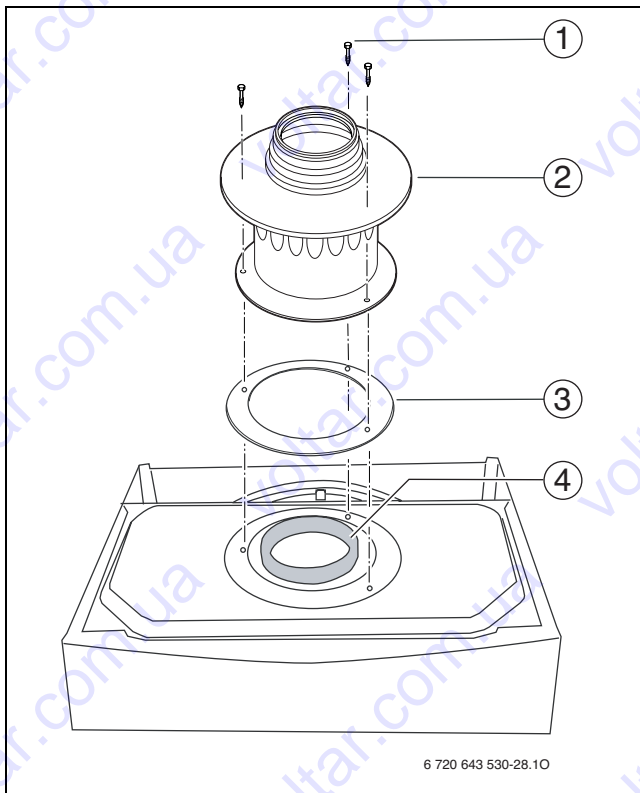


Рис. 12 Прикріплення димовідвідного обладнання

- [1] Гвинти
- [2] Комплект для димових газів/адаптер
- [3] Дросельна засувка
- [4] Ущільнювальна прокладка

► Перевірити герметичність газопроводу (→ розділ 11.2 ).

### 5.7 Інсталяція трубопроводів

- Умовний прохід труби подачі газу визначається згідно з DVGW-TRGI (для природного газу) або згідно TRF (для зрідженого газу).
- Всі магістралі в опалювальній системі мають витримувати тиск 3 бар, а в контурі підготовки гарячої води - 10 бар.
- Встановити кран для технічного обслуговування <sup>1)</sup> і газовий кран <sup>1)</sup> або мембранний клапан <sup>1)</sup>.
- У найнижчому місці системи опалення необхідно встановити кран для заповнення системи водою та видалення води з системи.

### 5.8 Перевірка трубних з'єднань

#### Підключення водопроводу

- Відкрити кран лінії подачі та кран зворотної лінії опалення та заповнити опалювальний прилад.
- Перевірити герметичність місць розгалуження (контрольний тиск: макс. 2,5 бар на манометрі).
- Відкрити кран для холодної води на приладі та кран для гарячої води на колонці, поки не з'явиться назовні вода (контрольний тиск: макс. 10 бар).

#### Газопровід

- Щоб захистити газову арматуру від пошкоджень через високий тиск, необхідно закрити газовий кран.
- Перевірити герметичність місць розгалуження (контрольний тиск: макс. 150 мбар).
- Здійснити зниження тиску.

1) додаткове обладнання

## 6 Електричне під'єднання

### 6.1 Загальні вказівки



**НЕБЕЗПЕКА:** існує ймовірність ураження електрострумом!

- Перед здійсненням робіт на електричних частинах відключити енергозабезпечення (230 В ЗС) (запобіжники, РК-панель) та здійснити захист від ненавмисного повторного ввімкнення.

Усі пристрої регулювання, керування та безпеки котла повністю перевірено та оснащено заводським електромонтажем.

Дотримуватися захисних заходів згідно директив VDE 0100 та технічними умовами підключення до електромережі (TAB) відповідно до вимог місцевих підприємств електроенергопостачання.

У приміщеннях з ванною або душем підключати прилад дозволяється лише через захисний вимикач FI.

До кабелів підключення не повинні приєднуватися інші користувачі.

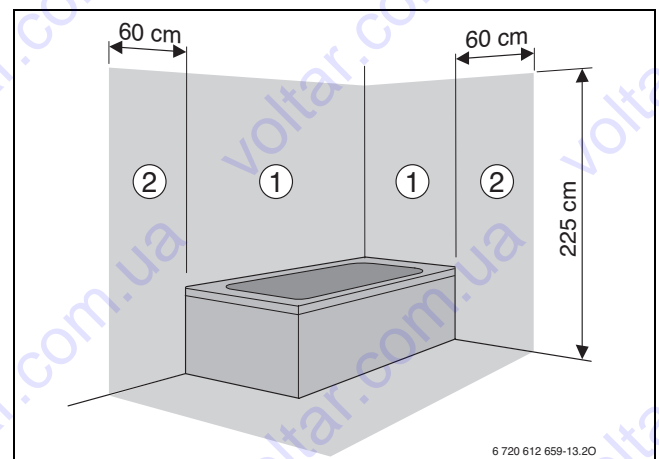


Рис. 13

- [ 1 ] Зона безпеки, безпосередньо над ванною
- [ 2 ] Зона безпеки, на відстані 60 см навколо ванни/душа

#### Двофазна електрична мережа (IT)

- Для забезпечення достатнього іонізаційного струму слід вмонтувати опір (№ для замовлення: 8 900 431 516) між нульовим проводом (N) та клемою приєднання захисного проводу.

-або-

- Використовувати окремий трансформатор № 969.

#### Запобіжники

Прилад захищено двома запобіжниками. Вони знаходяться на платі (→ мал. 4, стор. 8).



Змінний запобіжник розміщується на кришці Cotronic (→ мал. 14).

### 6.2 Підключення апарата до електромережі

- ▶ Вставити штекер мережі у розетку з захисним контактом (крім захисних зон 1 та 2).
  - ▶ У захисній зоні 1 або 2 приєднати пристрій над полюсним розподільним пристроєм з мінімальною відстанню між контактами 3 мм (наприклад, запобіжники, LS-вимикачі).
  - ▶ У захисній зоні 1 прокладіть кабель вертикально вгору.
  - ▶ Якщо не вистачає довжини кабелю, слід подовжити кабель, → розділ.
- Використовуйте наступні типи кабелів:
- H05VV-F 3 x 0,75 мм<sup>2</sup> або
  - H05VV-F 3 x 1,0 мм<sup>2</sup>.
- ▶ З'єднувальний кабель приєднати таким чином, щоб захисний провід був довший, аніж інші проводи.

### 6.3 Підключення до блока керування Cotronic



**УВАГА:** Залишки кабелю можуть пошкодити Cotronic.

- ▶ Ізоляцію кабелю потрібно видаляти тільки за межами Cotronic.

#### Відкриття блока керування Cotronic

- ▶ Відкрити Cotronic донизу.

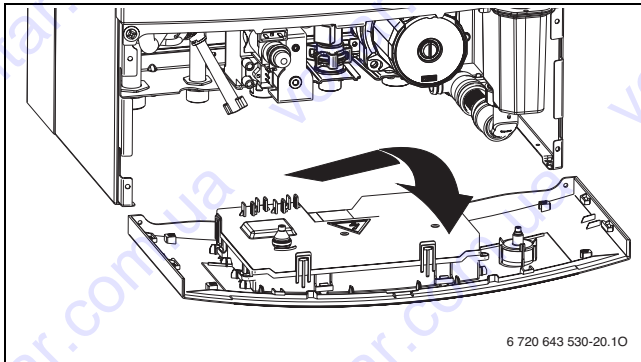


Рис. 14

### 6.3.1 Підключення регулятора увімкн./вимкн. напругою 230 В або відкритого терморегулятора

Лише кваліфікований технік від Buderus може вводити апарат до експлуатації.

Інформацію про порядок встановлення та електричне підключення дивіться у відповідній інструкції з інсталяції.

Місце приєднання регулятора знаходиться під кришкою.

- ▶ Зняти кришку.

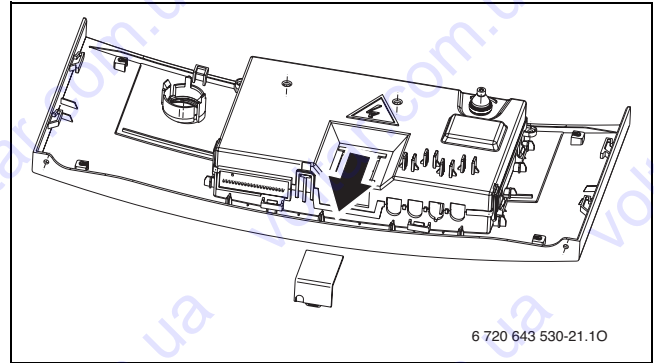


Рис. 15

Регулятор має бути придатним для електроживлення від мережної напруги (від котла) та не повинен мати своє власне підключення до землі.

- ▶ Фіксатор для зменшення натягу обрізати відповідно до діаметру кабелю.
- ▶ Видалити перемичку на клемі TH.
- ▶ Прокласти кабель через фіксатор для зменшення натягу та приєднати регулятор до клемі TH.

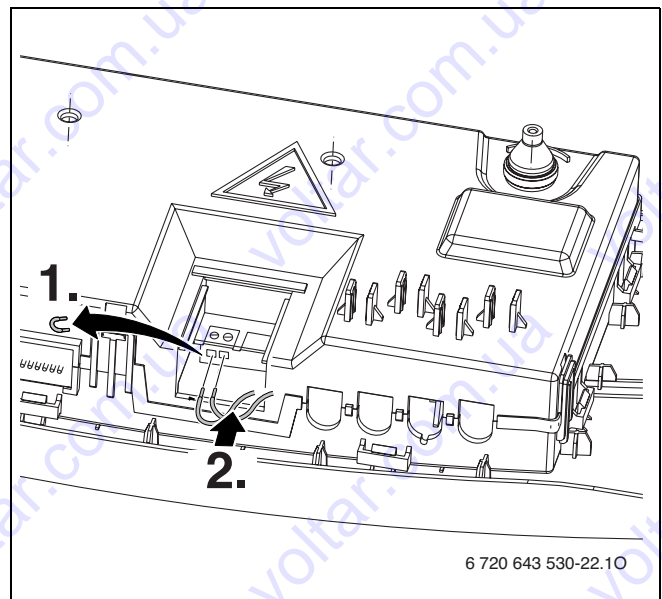


Рис. 16 Підключення (відключити 230 В змінного струму між TH1 та TH2)

### 6.3.2 Заміна мережевого кабелю

Для приєднання кабелю мережевого живлення потрібно відкрити кришку Cotronic.



**УВАГА:** Використовувати тільки кабель із каталогу запчастин

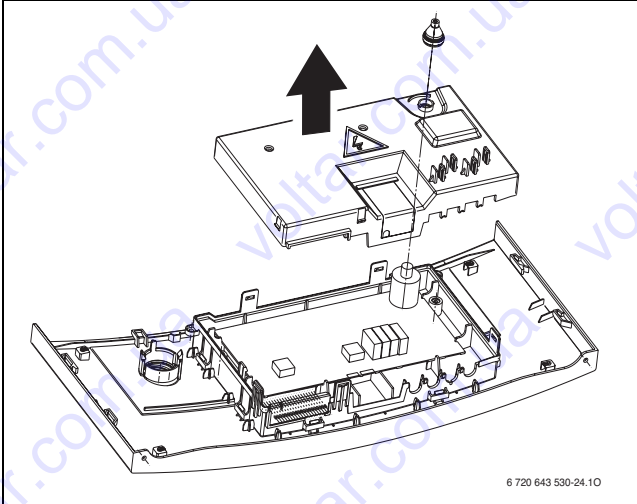


Рис. 17

- ▶ Фіксатор для зменшення натягу обрізати відповідно до діаметру кабелю.
- ▶ Провести кабель через фіксатор та приєднати його наступним чином:
  - зелену або зелено-жовту жилу до клеми PE
  - голубу мережеву жилу до клеми N
  - коричневу мережеву жилу до клеми L
- ▶ Закріпити кабель живлення за допомогою фіксатора для зменшення натягу.  
Джгут жил має провисати, коли інші вже натягнуто.

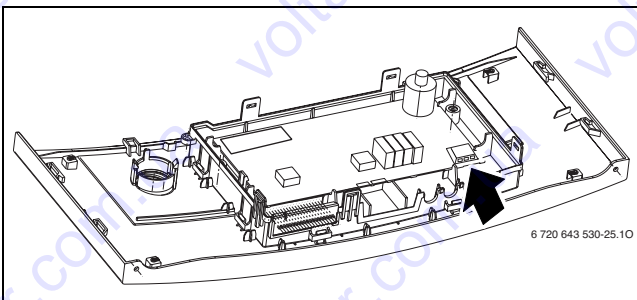
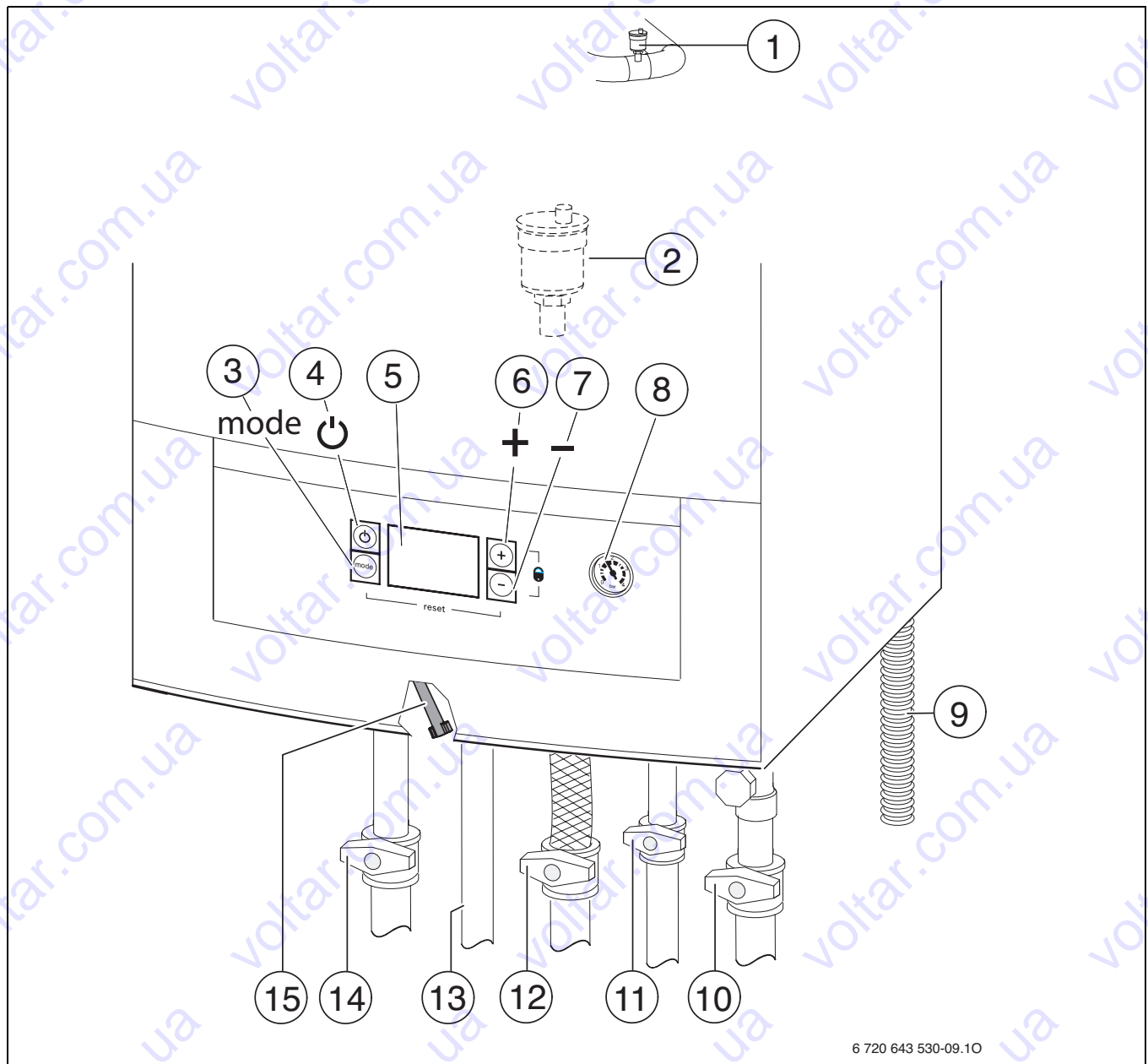


Рис. 18 Підключення мережевого кабелю 230 В 3С

## 7 Введення в експлуатацію



6 720 643 530-09.10

Рис. 19

- [1] Ручний повітровідвідник
- [2] Автоматичний повітровідвідник
- [3] Кнопка Вибір режиму
- [4] Кнопка режиму очікування (увімкн./вимкн.)
- [5] Дисплей
- [6] Кнопка для збільшення
- [7] Кнопка для зменшення
- [8] Манометр
- [9] Вихідний шланг
- [10] Кран для зворотної лінії опалення (додаткове обладнання)
- [11] Кран для холодної води (додаткове обладнання)
- [12] Газовий кран (закритий) (додаткове обладнання)
- [13] Гаряча вода
- [14] Кран для прямої лінії опалення (додаткове обладнання)
- [15] Вентиль заповнення системи (контур опалення)

### 7.1 Цифровий дисплей

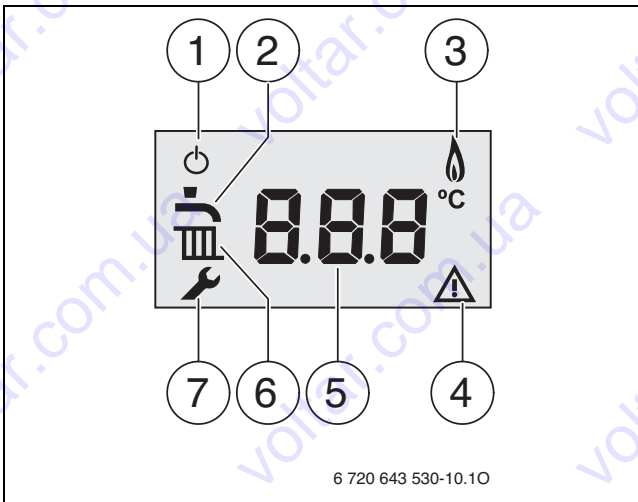
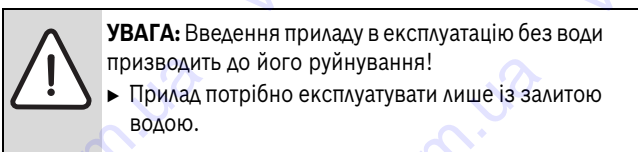


Рис. 20 Цифровий дисплей

- [1] Індикаторне табло
- [2] Активний режим нагрівання води
- [3] Режим горіння
- [4] Відображення функціональної неполадки
- [5] Індикатор температури (в °C)
- [6] Активний режим роботи системи опалення
- [7] Сервісний режим

### 7.2 Перед введенням в експлуатацію



- ▶ Встановити початковий тиск розширювального баку відповідно до статичної висоти (→ стор. 12).
  - ▶ Відкрити автоматичний повітровідвідник (залишити відкритим) (→ мал. 19, [2], стор. 18)
  - ▶ Відкрити клапани радіаторів.
  - ▶ Відкрити кран для холодної води (→ мал. 19, [11]).
  - ▶ Відкрити зовнішній кран для холодної води, кран для гарячої води залишити відкритим, доки не потече вода.
  - ▶ Відкрити кран прямої лінії подачі тепла та зворотної лінії подачі (→ мал. 19, [14] [10], стор. 18).
  - ▶ Наповнити опалювальну установку на 1 - 2 бар і закрити розливальний кран.
  - ▶ Видалити повітря з радіаторів.
  - ▶ Знову повільно заповнити систему до тиску 1 – 2 бар.
  - ▶ Перевірити, чи збігається вказаний на фірмовій табличці тип газу з типом, що подається до котла.
- Настройка на номінальну теплопродуктивність згідно з TRGI не потрібна.**
- ▶ Відкрити газовий кран (→ мал. 19, [12]).
  - ▶ Вставити мережевий штекерний роз'єм: прилад переходить у режим очікування.

### 7.3 Увімкнення/вимкнення приладу

#### Встановлення першого увімкнення та кількості обертів вентилятора.

Після доставки із заводу-виробника кількість обертів вентилятора встановлено на 0, тобто вентилятор і палик не експлуатуються.

- ▶ Увімкнути котел, натиснувши кнопку режиму очікування (→ мал. 22).
- На дисплеї відображається повідомлення про помилку:

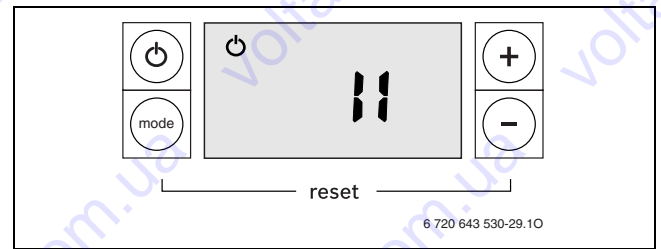


Рис. 21

Встановлення кількості обертів вентилятора:

- ▶ З'ясувати підходящу кількість обертів вентилятора (див. окреме вкладення «Вказівки щодо газівідводів»).
- ▶ Одночасно натиснути кнопку **Вибір режиму** та кнопки + і -, доки не відкриється сервісна функція з меню 1.
- ▶ Одночасно натиснути кнопку + і кнопку -, доки не відкриється сервісна функція з меню 2.
- ▶ Натиснути кнопку + або кнопку -, щоб викликати сервісну функцію 2.b.d (→ стор. 25).
- ▶ За допомогою кнопки + або кнопки - вибрати кількість обертів вентилятора.
- ▶ Натиснути кнопку **Вибір режиму**, доки не з'явиться повідомлення . Значення збережено.
- ▶ Натиснути кнопку режиму очікування. Опалювальна установка працює в нормальному режимі.

#### Увімкнення

- ▶ Увімкнути котел, натиснувши кнопку режиму очікування. Дисплей показує температуру лінії подачі води в системі опалення.

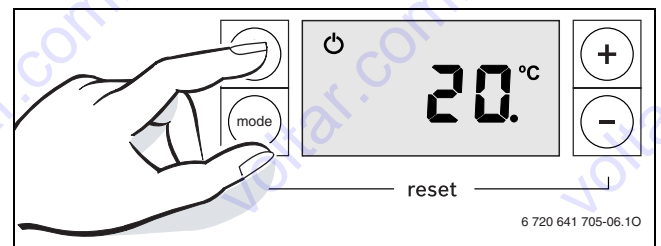


Рис. 22



Якщо на дисплеї по черзі з температурою лінії подачі з'являється , котел протягом 15 хвилин працює з найнижчою теплопродуктивністю, щоб наповнити сифон.

#### Вимкнення/режим очікування

- ▶ Вимкнути котел, натиснувши кнопку режиму очікування. На дисплеї відображається тільки індикаторне табло.
- ▶ Якщо прилад потрібно вимкнути на тривалий період: виконуйте вказівки щодо захисту від замерзання (→ Розділ 7.9 ).

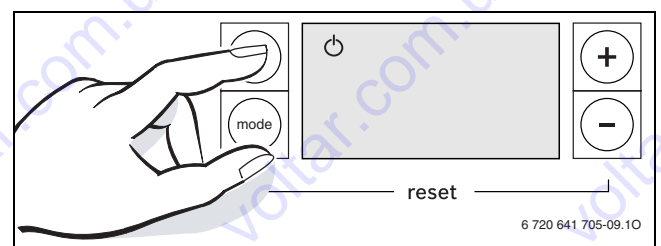


Рис. 23



#### 7.4 Встановлення максимальної температури лінії подачі

Максимальна температура лінії подачі може бути встановлена між 35 °С та приблизно 82 °С. Поточна температура прямої лінії подачі відображається на дисплеї.



При підігріві підлоги враховуйте максимально припустиму температуру подачі (допомогою регулятора температури подачі IIII максимально в позиції 2).

При підігріві підлоги використовуйте змішувач, щоб запобігти виникненню конденсату у котлі.

Щоб установити максимальну температуру лінії подачі, потрібно виконати такі дії:

- ▶ натискати кнопку **Вибір режиму**, доки на дисплеї не з'явиться символ IIII;
- На дисплеї відображається встановлена максимальна температура лінії подачі.

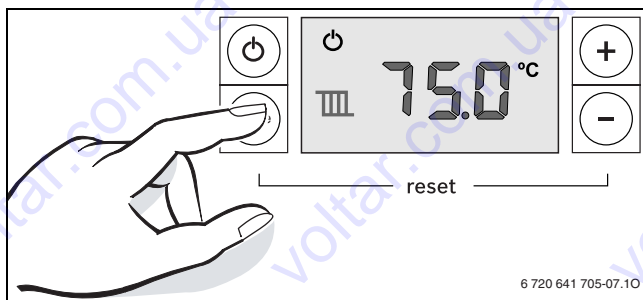


Рис. 24

- ▶ За допомогою кнопок + і - установити потрібну максимальну температуру лінії подачі (типові значення максимальної температури лінії подачі див. у табл. 7).



При встановленні значення . . режим роботи системи опалення блокується (робота в літній час).

- ▶ Зберегти встановлене значення за допомогою кнопки **Вибір режиму**.

На дисплеї з'явиться поточна температура лінії подачі.

Якщо котел працює в режимі опалення, на дисплеї відображається символ IIII і символ пальника 🔥.

Температура прямої лінії подачі тепла	Приклад застосування
. .	Літній режим роботи
прибл. 35 °С	Опалення підлоги
<b>прибл. 75 °С</b>	Радіаторне опалення
приблизно 82 °С	Конвекторне опалення

Таб. 7 Максимальна температура лінії подачі

#### 7.5 Встановлення температури гарячої води

Для встановлення температури гарячої води потрібно виконати такі дії:

- ▶ натискати кнопку **Вибір режиму**, доки на дисплеї не з'явиться символ 🔥;
- На дисплеї відображається встановлена температура гарячої води.

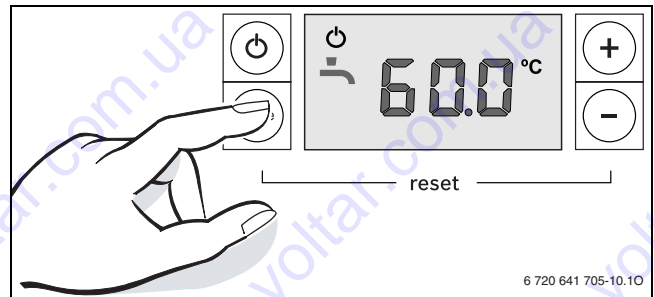


Рис. 25

- ▶ Встановити потрібну температуру гарячої води за допомогою кнопок + і -:
- (котли з нагрівання води за проточним принципом значення: 40 - 60 °С)
- ▶ Зберегти встановлене значення за допомогою кнопки **Вибір режиму**.

На дисплеї з'явиться поточна температура лінії подачі.

Якщо котел працює в режимі нагрівання води, з'являється символ 🔥 і символ пальника 🔥, показник температури відображає =H.

#### 7.6 Встановлення регулювання опалення



Звертайте увагу на вказівки в інструкції з експлуатації до регулятора опалення, який Ви використовуєте. Там показано,

- ▶ як Ви можете настроїти температуру приміщення,
- ▶ як Ви можете економно опалювати та заощаджувати енергію.

Можуть використовуватися такі відкриті терморегулятори:

- Honeywell
  - CR12002 кабельні з програмою керування
  - T87M1029 кабельні w/o з програмою керування
  - CRF12102 кабельні w/o з програмою керування
  - Y87RF w/o кабельні w/o з програмою керування
- Siemens
  - QAA73.110 кабельні з програмою керування
- Theben
  - Ramses 816 TOP кабельні з програмою керування

#### 7.7 Після введення в експлуатацію

- ▶ Перевірити, тиск газу на вході (→ стор 26).
- ▶ Перевірити на шлангу для відведення конденсату, чи витікає конденсат. Якщо конденсат не відводиться, потрібно вимкнути і знову увімкнути головний вимикач. Унаслідок цього активується програма з наповнення сифона. За потреби повторити ці дії декілька раз, доки не почне відводитися конденсат.
- ▶ Заповнити Акт про введення котла до експлуатації (→ стор. 38).



## 7.8 Установити літній режим роботи

Опалювальний насос, а відповідно й опалення відключені. Постачання гарячої води, а також подача живлення для регулювання системи опалення зберігаються.

**УВАГА:** Загроза замерзання опалювального приладу. У літньому режимі роботи зберігається лише захист від замерзання приладу.

- ▶ У разі загрози замерзання звернути увагу на захист від морозів (→ розділ 7.9 ).

Щоб установити літній режим роботи, потрібно виконати такі дії:

- ▶ натискати кнопку **Вибір режиму**, доки на дисплеї не з'явиться символ **III**;

На дисплеї відображається встановлена максимальна температура лінії подачі.

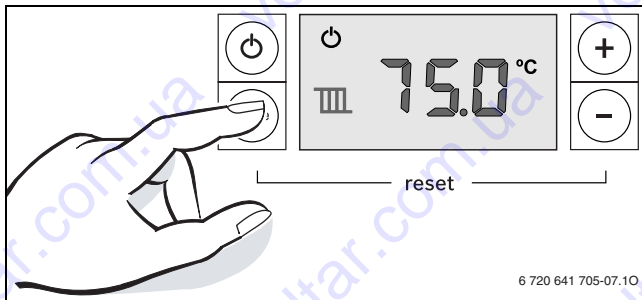


Рис. 26

- ▶ Кнопку **-** натискати, доки значення **..** не з'явиться на дисплеї.
- ▶ Зберегти встановлене значення за допомогою кнопки **Вибір режиму**.  
На дисплеї відображається **..**

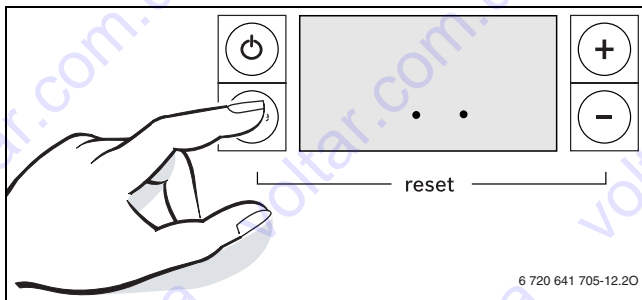


Рис. 27

## 7.9 Налаштування захисту від замерзання

### Захист від замерзання для опалювальної установки:

Захист від морозу забезпечується тільки тоді, коли опалювальний насос і опалювальна установка експлуатуються при повному навантаженні.

- ▶ Дозволяється увімкнути опалення.
- ▶ Встановити максимальну температуру лінії подачі тепла щонайменше на 35 °C (→ розділ 7.4 ).

-або- якщо Ви хочете залишити прилад вимкненим:

- ▶ Влити засіб від замерзання у систему опалення, коли прилад вимкнений (→ стор. 11) та спорожнити контур гарячої води.



Додаткові вказівки Ви знайдете у інструкції з експлуатації до регулятора опалення, який Ви використовуєте.

### Захист приладу від замерзання:

Функція захисту приладу від замерзання забезпечує ввімкнення пальника й опалювального насоса, якщо температура у приміщенні установки (на датчику температури для лінії подачі

тепла) нижче 5 °C. Таким чином запобігається замерзання опалювального приладу.

- ▶ Активувати літній режим роботи (→ розділ 7.8 ) або переключити прилад у режим очікування (→ розділ 7.3 ).

**УВАГА:** Загроза замерзання опалювального приладу. Для літнього режиму роботи або режиму очікування передбачено тільки захист приладу від замерзання.

## 7.10 Увімкнення блокування кнопок

Блокування кнопок виводить їх з експлуатації. Доступними залишаються тільки функція скидання у випадку аварійної ситуації (→ розділ 15 ) і дезактивація блокування.

Увімкнути блокування кнопок:

- ▶ Одночасно натискати кнопки **+ i -**, доки на дисплеї не з'явиться напис **Loc**.

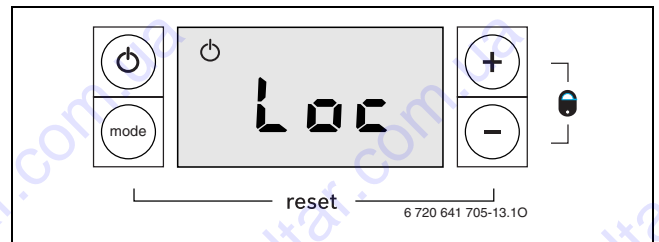


Рис. 28

Вимкнути блокування кнопок:

- ▶ Одночасно натискати **-** кнопки **+ i**, доки на дисплеї не відобразиться температура лінії подачі тепла.

## 8 Насос контуру опалення

### 8.1 Внесення змін у характеристичну криву помпи опалення

Кількість обертів помпи опалення можна змінити у клемній коробці помпи.

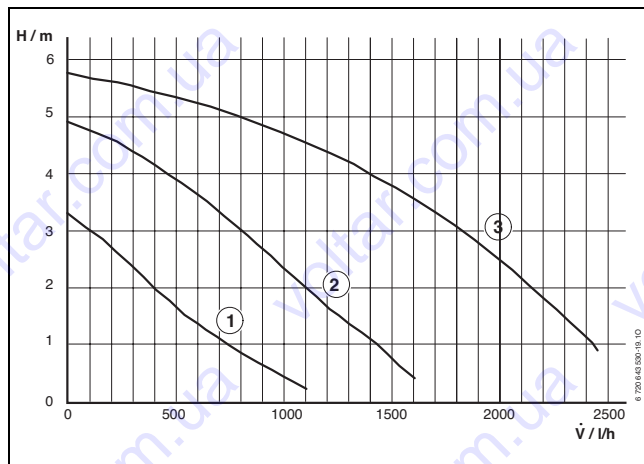


Рис. 29

- [1] Характеристика положення перемикача 1
- [2] Характеристика положення перемикача 2
- [3] Характеристика положення перемикача 3 (заводська настройка)
- [H] Залишкова висота подачі
- [V] Кількість оборотної води



► Щоб заощадити якнайбільше енергії та утримувати ймовірні перешкоди потоку на низькому рівні, потрібно вибрати нижчу характеристичну криву.

### 8.2 Захист помпи від ступору



Ця функція запобігає заклинненню опалювального насоса після довгої перерви в роботі. У режимі очікування захист насоса від ступору все ще активний.

Після кожного вимкнення помпи починається відлік часу, щоб приблизно через 24 години помпа опалення знову увімкнулась на короткий період.

## 9 Налаштування сервісного меню

### 9.1 Обслуговування сервісного меню

Сервісне меню пропонує сервісні функції для зручного налаштування та перевірки багатьох функцій приладу.

Сервісне меню складається з трьох підменю:

- Меню 1, для налаштування сервісних функцій першого рівня (Огляд → стор. 23)
- Меню 2, для налаштування сервісних функцій другого рівня (Огляд → стор. 24)

Огляд сервісних функцій наведено в розділі 9.2 зі стор. 23.

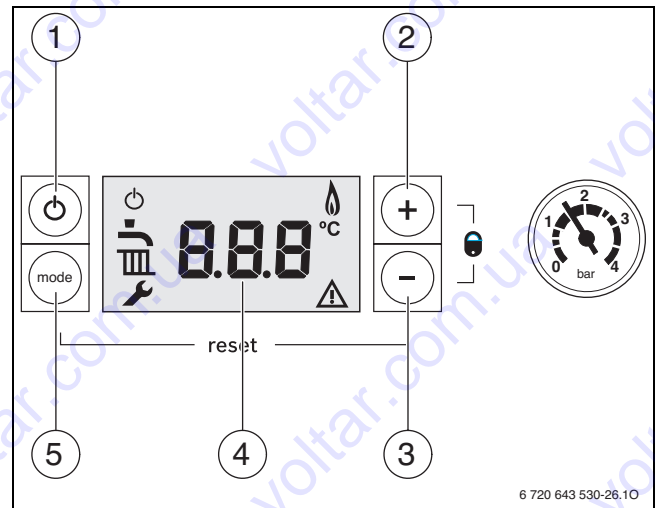


Рис. 30

- [1] Кнопка режиму очікування (увімкн./вимкн.)
- [2] Кнопка для збільшення
- [3] Кнопка для зменшення
- [4] Індикатор температури (в °C)
- [5] Кнопка Вибір режиму

#### Вибір сервісної функції

Процес запиту сервісних функцій відрізняється залежно від меню. Опис наведено на початку огляду кожного меню.

- Викликати меню:
  - Меню 1 (→ стор. 23)
  - Меню 2 (→ стор. 24)
- Натиснути кнопку + або кнопку -, щоб прокрутити сервісні функції меню.

#### Встановити параметри

- За допомогою кнопки **Вибір режиму** змінити в сервісній функції . На індикаторі блимає значення.
- Натиснути кнопку + або кнопку -, щоб встановити потрібне значення.

#### Зберегти параметри

- Натискати кнопку **Вибір режиму**, доки не з'явиться повідомлення [ ] .
- або-
- Якщо не натискати жодної кнопки, через 5 секунд значення буде збережено.



Якщо не натискати жодної кнопки, через 15 хвилин дисплей автоматично вийде із сервісного рівня

#### Вихід із сервісної функції без збереження значень

- натиснути кнопку **Вибір режиму** та кнопки + і - одночасно.
- або-
- Натиснути кнопку режиму очікування. Опалювальна установка знову працює в нормальному режимі.

#### Скидання значень основної настройки

Щоб скинути всі значення основної настройки сервісного меню 1 і 2, потрібно виконати такі дії:

- У другому сервісному меню вибрати сервісну функцію 2.8.E і зберегти значення 00. Прилад розпочинає роботу із заводських настройок.

## 9.2 Огляд сервісних функцій

### 9.2.1 Меню 1

Щоб викликати сервісну функцію цього меню:

- ▶ Одночасно натискати кнопку **Вибір режиму** та кнопки + і -, доки не відкриється сервісна функція з меню 1.
- ▶ Натиснути кнопку + або кнопку -, щоб прокрутити сервісні функції цього меню.

Сервісна функція		Можливі настройки/повідомлення
1.2.C	Функція видалення повітря	Після техобслуговування можна вмикати функцію видалення повітря. Можливі настройки: • <b>00</b> : Функція видалення повітря вимк. • <b>01</b> : Функцію видалення повітря увімкнено та після завершення знову автоматично повертається на <b>00</b> . <b>Основна настройка - 00.</b>
1.2.F	Режим роботи	За допомогою цієї сервісної функції Ви можете тимчасово змінити режим роботи приладу. Можливі настройки: • <b>00</b> : нормальний режим; прилад працює згідно заданої величини на регуляторі. • <b>03</b> : прилад працює протягом 15 хвилин з мінімальною потужністю. Через 15 хвилин пристрій переходить у нормальний режим роботи. • <b>04</b> : прилад працює протягом 15 хвилин з максимальною потужністю. Через 15 хвилин пристрій переходить у нормальний режим роботи. <b>Основна настройка: 0.</b>
1.3.b	Інтервал часу для вимкнення та повторного увімкнення пальника	Інтервал часу встановлює мінімальний час очікування між вимкненням і повторним увімкненням пальника. Діапазон регулювання: від <b>1</b> до <b>10</b> хвилин. <b>Основна настройка – 3 хвилини.</b>
1.3.C	Інтервал температури для вимкнення та повторного увімкнення пальника	Інтервал температури встановлює, наскільки повинна знизитися температура прямої лінії подачі порівняно з нормою, щоб це зниження визначалося як потреба подачі необхідної кількості тепла. Його можна визначити в кроках 1 К. Інтервал температури визначається в діапазоні від <b>0</b> до <b>10</b> К. <b>Основна настройка – 5 К.</b>
1.5.b	Режим роботи вентилятора	З допомогою цієї сервісної функції Ви можете настроїти час роботи вентилятора. Швидкодію можна настроїти від <b>01</b> до <b>18</b> (10 - 180 секунд). <b>Основна настройка: 03</b> (30 секунд).
1.6.A	Запит останньої збереженої аварійної ситуації	За допомогою цієї функції Ви можете проглянути останню збережену помилку. При значенні <b>00</b> сервісна функція скидається.
1.6.d	Поточне протікання через турбіну	Відображується фактичний потік води через турбіну Можливі покази: • <b>0.0. - 99.9.</b> : 0,0 до 99 л/хв
1.7.A	Заднє підсвічування РК-дисплея	Можливі настройки: • <b>00</b> : Вимк. • <b>01</b> : Увімк. <b>Основна настройка - 01.</b>

Таб. 8 Меню 1

### 9.2.2 Меню 2

Щоб викликати сервісну функцію цього меню:

- ▶ Одночасно натиснути кнопку **Вибір режиму** та кнопки **+** і **-**, доки не відкриється сервісна функція з меню 1.
- ▶ Одночасно натиснути кнопку **+** і кнопку **-**, доки не відкриється сервісна функція з меню 2.
- ▶ Натиснути кнопку **+** або кнопку **-**, щоб прокрутити сервісні функції цього меню.

Сервісна функція		Можливі настройки/примітки/повідомлення
2.1.A	Максимальна грюча потужність	Деякі підприємства з постачання газу виставляють вартість газу, що залежить від об'єму споживання. Залежно від необхідної кількості тепла теплопродуктивність обмежується мінімальною та максимальною номінальною теплопродуктивністю. <b>Основна настройка</b> – максимальна номінальна теплопродуктивність. ▶ Встановити теплопродуктивність у відсотках. ▶ Виміряти кількість витрат газу та зрівняти з даними з таблиці (→ зі стор. 37). При відхиленні значення потрібно відкоригувати настройки.
2.1.b	Максимальна потужність (гаряча вода)	Залежно від необхідної кількості тепла теплопродуктивність обмежується мінімальною та максимальною номінальною теплопродуктивністю. <b>Основна настройка</b> – максимальна номінальна теплопродуктивність гарячої води. ▶ Встановити теплопродуктивність гарячої води у відсотках. ▶ Виміряти кількість витрат газу та зрівняти з даними з таблиці (→ зі стор. 37). При відхиленні значення потрібно відкоригувати настройки.
2.2.b	Максимальна температура лінії подачі	Максимальну температуру лінії подачі можна встановити між 35°C та 82°C. <b>Основна настройка - 82.</b>
2.3.d	Мінімальна номінальна теплопродуктивність (опалення)	Теплопродуктивність встановлюється у відсотках для кожного значення у діапазоні між мінімальною та максимальною теплопродуктивністю. <b>Основна настройка</b> – мінімальна номінальна теплопродуктивність (опалення), залежить від конкретного пристрою.
2.8.A	Версія програмного забезпечення (ПЗ)	Відображується версія програмного забезпечення
2.8.E	Скидання настройок приладу до заводських параметрів	За допомогою цієї сервісної функції Ви можете скинути прилад на заводські настройки. Встановлення значення <b>00</b> .
2.9.A	Постійний режим роботи	Ця функція встановлює режим роботи на тривалий період ( <b>00</b> , <b>03</b> і <b>04</b> → сервісні функції 1.2.F: вид режиму роботи). <b>Основна настройка: 0.</b>
2.9.E	Затримка сигналу турбіни	Про забір води витратомір (турбіна) сигналізує спонтанною зміною тиску під час водопостачання. Таким чином палиник тимчасово приводиться в дію, хоча забір води не відбувається. Затримка сигналу турбіни встановлюється в діапазоні від <b>01</b> до <b>06</b> . Один крок відповідає 0,25 секунди. <b>Основна настройка: 02</b> (0,5 секунд).
2.9.F	Швидкодія насоса опалення	Швидкодія насоса розпочинається в кінці запиту на подачу тепла системою регулювання. Можливі настройки: • <b>Від 0 до 10:</b> швидкодія у хвилинах (1-хвилини-кроки) <b>Основна настройка – 3 хвилини.</b>
2.A.A	Температура на датчику температури лінії подачі тепла	За допомогою цієї сервісної функції Ви можете отримати повідомлення про температуру на датчику температури лінії подачі.
2.A.b	Температура гарячої води	За допомогою цієї сервісної функції Ви можете отримати повідомлення про температуру гарячої води.
2.A.F	Температура на обмежувачі температури відпрацьованих газів (додатковий теплообмінник)	За допомогою цієї сервісної функції відображається температура обмежувача температури відпрацьованих газів (додаткового теплообмінника).

Таб. 9 Меню 2

Сервісна функція		Можливі настройки/примітки/повідомлення
2.b.d	Кількість обертів вентилятора	Ця функція дозволяє підібрати потужність вентилятора для довжини труби для відведення відпрацьованих газів. Діапазон потужності вентилятора становить від <b>00</b> кількості обертів до <b>10</b> . Для отримання детальної інформації див. вкладення «Вказівки щодо газовідводів». <b>Основна настройка – 00</b> (вентилятор не працює).
2.b.F	Затримка режиму роботи системи опалення для підготовки води (сонячний режим)	Режим роботи системи опалення буде активним, доки датчик температури гарячої води не встановить, чи досягає нагріта сонцем вода на виході потрібної температури. Затримка режиму роботи системи опалення встановлюється відповідно до умов експлуатації установки.  Затримка ввімкнення встановлюється на 0 - 50 секунд. <b>Заводська настройка: 0</b> (не активно).
2.0.A	Тип приладу	Завдяки цій сервісній функції відображається тип опалювального приладу. Можливі показники: • <b>00</b> : Пристрій на природному газі • <b>01</b> : Пристрій на зрідженому газі

Таб. 9 Меню 2

## 10 Пристосування приладу до типу газу

Основна настройка пристрою на природному газі відповідає EE-H.

**i** Встановлювати номінальну теплопродуктивність і мінімальне теплове навантаження відповідно до TRGI непотрібно.

Для регулювання різних довжин труб для відведення відпрацьованих газів потрібно встановити кількість обертів вентилятора.

### Природний газ

- Для приладів **групи природного газу 2H** на заводі встановлюється індекс Wobbe 15 кВт·год/м<sup>3</sup> і тиск підключення 13 мбар, а також ставиться пломба.

### 10.1 Переведення приладу на інший тип газу

Постачаються наступні комплекти для переведення приладу на інший тип газу:

Прилад	Переобладнання на	Номер для замовлення
GB012-24K	зріджений газ	8 716 013 851 0
GB012-24K	Природний газ	8 737 600 671 0

Таб. 10

**⚠ НЕБЕЗПЕКА:** Існує ймовірність вибуху газу!  
 ▶ Перед роботою на газопровідних частинах закрити газовий кран.  
 ▶ Після проведення робіт на димовідвідних частинах провести перевірку герметичності.

- ▶ Деталі комплексу для переналадження котла монтуються відповідно до вказівок інструкції, що прикладається до цього комплексу.
- ▶ Після кожного переналадження потрібно здійснити встановлення газу ( → Розділ 10.2 ).

## 10.2 Установки газу (природний та скраплений газ)

### 10.2.1 Підготовка

- ▶ Підвісити Cotronic знизу на приладі.

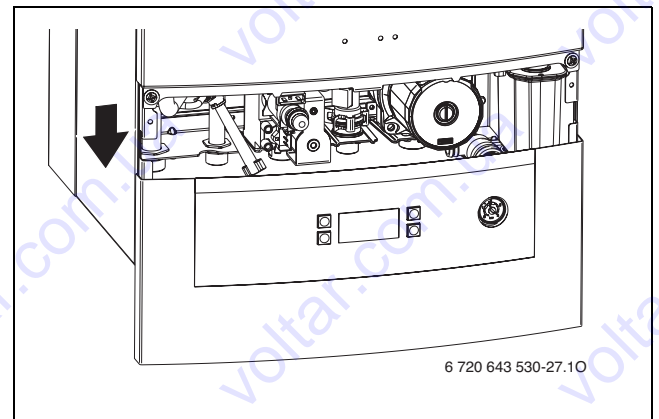


Рис. 31

Номінальну теплопродуктивність можна визначити за об'ємом або за допомогою тиску в соплі.

**i** Для газових настройок використовуйте приладдя № 8 719 905 029 0.

- ▶ Завжди спочатку встановлюйте максимальну теплопродуктивність, а потім вже мінімальну.
- ▶ Перевірте тепловіддачу через відкритий клапан теплообмінника або через водозабірний отвір.



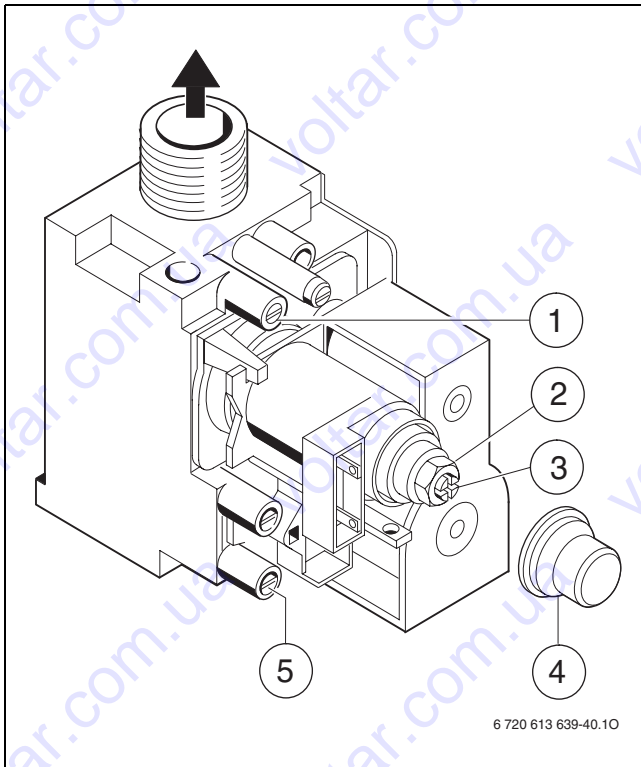


Рис. 32 Газова арматура

- [1] Штуцер вимірювання тиску газу пальника
- [2] Регулювальний гвинт максимального розходу газу
- [3] Гвинт регулювання мінімальної витрати газу
- [4] Кришка
- [5] Вимірювальний штуцер для тиску подачі підключення газу

### 10.2.2 Метод вимірювання тиску у форсунках

#### Тиск у форсунках при максимальній «гріючій» потужності

- ▶ Вибрати сервісну функцію 1.2.F і встановити режим роботи **04** (= **максимальна номінальна теплопродуктивність**) (→ стор. 23).
- ▶ Відкрутити ущільнювальний гвинт на вимірювальному штуцері для тиску в соплах (→ мал.→ 32, [1]) і приєднати U-подібний манометр.
- ▶ Зняти кришку (→ мал. 32, [4]).
- ▶ «Макс.» заданий тиск у соплах (мбар) Ви знайдете у табл. на стор. 37. За допомогою регулювального гвинта встановити тиск у соплах при максимальних витратах газу (→ мал.→ 32, [2]). Повертання вправо - більше газу, повертання вліво - менше газу.

#### Тиск сопла на мінімальній тепловій потужності

- ▶ Вибрати сервісну функцію 1.2.F і встановити режим роботи **03** (= **мінімальна номінальна теплопродуктивність**) (→ стор. 23).
- ▶ «Мін.» заданий тиск у соплах (мбар) Ви знайдете в табл. на стор. 37. За допомогою регулювального гвинта встановити тиск у соплах при мінімальних витратах газу (→ мал. 32, [3]).
- ▶ Перевірте та за потреби відкоригуйте мінімальні та максимальні значення.

#### Контроль тиску газу на вході в котел

- ▶ Вимкнути прилад і закрити газовий кран; зняти U-подібний манометр для труб і міцно загвинтити ущільнювальний гвинт.
- ▶ Відкрутити ущільнювальний гвинт на вимірювальному штуцері для гідравлічного тиску підключення газу (→ мал. 32, [5]) і приєднати пристрій для вимірювання тиску.
- ▶ Відкрити газовий кран та включити прилад.

- ▶ Вибрати сервісну функцію 1.2.F і встановити режим роботи **04** (= **максимальна номінальна теплопродуктивність**) (→ стор. 23).
- ▶ Перевірити рекомендований твхідний тиск згідно з таблицею.

Вид газу	Номінальний тиск [мбар]	Допустимий діапазон тиску при максимальній номінальній тепловій потужності [мбар]
Природний газ Н (23)	13	10,5 - 16
зріжджений газ (Пропан)	30	25 - 35
зріжджений газ (Бутан)		

Таб. 11



В разі недотримання цих значень уведення в експлуатацію забороняється. Визначити причину та усунути помилку. Якщо це здійснити неможна, газопровідні частини приладу блокуються, про що необхідно повідомити постачальнику газу.

#### Повернення до нормального режиму роботи

- ▶ Вибрати сервісну функцію 1.2.F і встановити режим роботи **00** (= **нормальний режим роботи**) (→ стор. 23).
- ▶ Вимкнути прилад, закрити газовий кран; зняти манометр та міцно загвинтити ущільнювальний гвинт.
- ▶ Знову надіти обшивку та встановити пломбу.

## 11 Вимірювання параметрів димових газів

### 11.1 Настроїти потужність приладу

Щоб встановити максимальну **потужність пристрою:**

- ▶ Вибрати сервісну функцію 1.2.F і встановити режим роботи **04** (→ стор. 23).

Щоб встановити мінімальну **потужність пристрою:**

- ▶ Вибрати сервісну функцію 1.2.F і встановити режим роботи **03** (→ стор. 23).



У Вашому розпорядженні є 15 хвилин, щоб виміряти параметри. Після того режим «Сажотрус» автоматично скасовується, і котел переключається знову на нормальний режим.

Встановлення **нормального режиму роботи:**

- ▶ Вибрати сервісну функцію 1.2.F і встановити режим роботи **00** (→ стор. 23).
- або-
- ▶ Натиснути кнопку режиму очікування.  
Опалювальна установка знову працює в нормальному режимі.



### 11.2 Перевірити щільність газопроводу



За допомогою вимірювання  $O_2$  або  $CO_2$  у повітрі для згорання Ви можете перевірити щільність газопроводу.

Для вимірювання потрібний кільцевий зонд.

Вимірювання можливе тільки при газовідведенні відповідно до  $C_{12}$  і  $C_{32}$ .

Значення  $O_2$  не повинно перевищувати 20,6 %. Значення  $CO_2$  не повинно перевищувати 0,2 %.

- ▶ Перевірте тепловіддачу через відкритий клапан теплообмінника або через водозабірний отвір.
- ▶ Включити прилад та зачекати декілька хвилин.
- ▶ Видалити заглушку у патрубку для вимірювання повітря для згорання [2].
- ▶ Просунути зонд у патрубок.

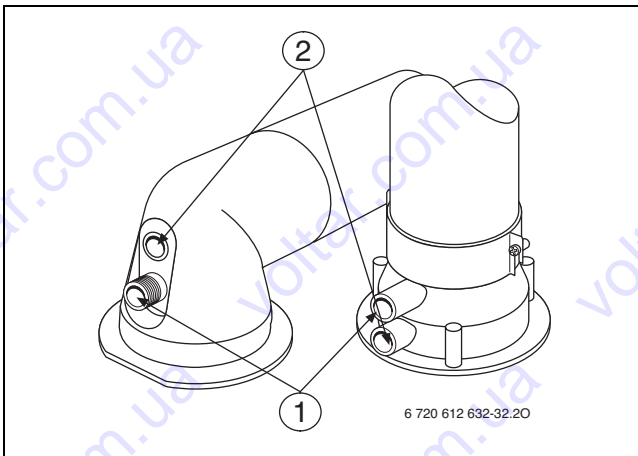


Рис. 33

- [1] Патрубок для відпрацьованих газів
- [2] Патрубок для вимірювання повітря згорання

- ▶ Герметизувати точки виміру.
- ▶ Вибрати сервісну функцію 1.2.F і встановити режим роботи **04** (→ стор. 23).
- ▶ Вимірювати значення  $O_2$  або  $CO_2$ .
- ▶ Вибрати сервісну функцію 1.2.F і встановити режим роботи **00** (→ стор. 23).
- ▶ Вимкнути прилад
- ▶ Видалити зонд.
- ▶ Знову встановити заглушку.

### 11.3 Виміряти значення $CO$ у відпрацьованому газі

Для вимірювання потрібний перфорований зонд.

- ▶ Перевірте тепловіддачу через відкритий клапан теплообмінника або через водозабірний отвір.
- ▶ Включити прилад та зачекати декілька хвилин.
- ▶ Видалити заглушку в патрубку для вимірювання відпрацьованого газу [1].
- ▶ Просунути зонд у патрубок до упору.
- ▶ Герметизувати точки виміру.
- ▶ Вибрати сервісну функцію 1.2.F і встановити режим роботи **04** (→ стор. 23).
- ▶ Вимірювати значення  $CO$ .
- ▶ Вибрати сервісну функцію 1.2.F і встановити режим роботи **00** (→ стор. 23).
- ▶ Вимкнути прилад
- ▶ Видалити зонд.

- ▶ Знову встановити заглушку.

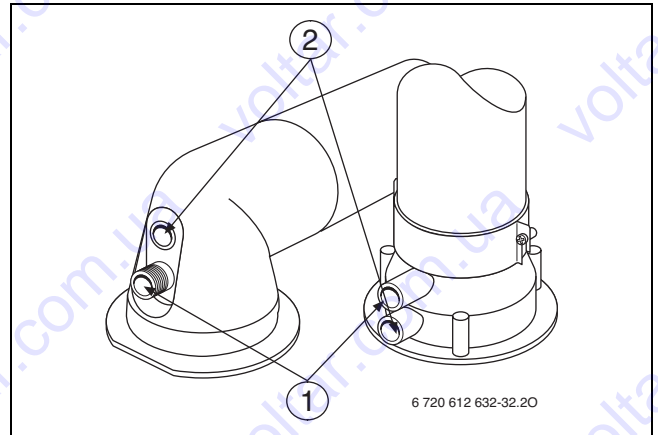


Рис. 34

- [1] Патрубок для відпрацьованих газів
- [2] Патрубок для вимірювання повітря згорання

### 11.4 Виміряти значення втрати димових газів

Для вимірювання необхідні зонд для вимірювання відпрацьованих газів та температурний датчик.

- ▶ Перевірте тепловіддачу через відкритий клапан теплообмінника або через водозабірний отвір.
- ▶ Включити прилад та зачекати декілька хвилин.
- ▶ Видалити заглушку в патрубку для вимірювання відпрацьованого газу [1].
- ▶ Просунути зонд для вимірювання димових газів у патрубок приблизно на 60 мм або знайти позицію з найвищою температурою димових газів.
- ▶ Герметизувати точки виміру.
- ▶ Видалити заглушку в патрубку для вимірювання повітря для горіння [2].
- ▶ Просунути температурний датчик у патрубок приблизно на 20 мм.
- ▶ Герметизувати точки виміру.
- ▶ Вибрати сервісну функцію 1.2.F і встановити режим роботи **04** (→ стор. 23).
- ▶ Виміряти значення витрат димових газів або ККД при температурі котла 60 °C.
- ▶ Вибрати сервісну функцію 1.2.F і встановити режим роботи **00** (→ стор. 23).
- ▶ Вимкнути прилад
- ▶ Видалити зонд.
- ▶ Видалити температурний датчик.
- ▶ Знову встановити заглушку.

## 12 Захист навколишнього середовища/утилізація

Захист навколишнього середовища - є принципом підприємства Junkers.

Якість продукції, рентабельність та захист навколишнього середовища - це наші рівнозначні цілі. Закони та положення захисту навколишнього середовища суворо дотримуються. Для захисту навколишнього середовища ми застосовуємо з економічної точки зору найкращу можливу техніку та матеріали.

### Пакування

Під час пакування ми відповідно до особливостей місцевості беремо участь у системі використання, яка забезпечує повторне використання.

Усі пакувальні матеріали, що використовуються, екологічно безпечні та придатні для подальшого використання.

**Старий прилад**

Старі прилади містять цінні матеріали, які використовуються під час повторного використання.

Блоки легко відділяються і позначаються синтетичні матеріали. Таким чином можна сортувати блоки і надавати їх повторному використанню чи утилізації відходів.

**13 Огляд/техобслуговування**

Для того, щоб витрати газу та навантаження на доквіла залишалися якомога нижчими протягом тривалого часу, ми радимо Вам із сертифікованим сервісним центром укласти договір на технічне обслуговування, який передбачає щорічний технічний огляд приладу та його сервісне обслуговування у випадку необхідності.

**НЕБЕЗПЕКА:** Існує ймовірність вибуху газу!

- ▶ Перед роботою на газопровідних частинах закрити газовий кран.
- ▶ Після проведення робіт на димовідвідних частинах провести перевірку герметичності.

**НЕБЕЗПЕКА:** Існує загроза отруєння!

- ▶ Після проведення робіт на газопровідних частинах провести перевірку герметичності.

**НЕБЕЗПЕКА:** існує ймовірність ураження електричним струмом!

- ▶ Перед здійсненням робіт на електричних частинах відключити енергозабезпечення (230 В ЗС) (запобіжники, РК-панель) та здійснити захист від ненавмисного повторного ввімкнення.

**ПОПЕРЕДЖЕННЯ:** перед обробкою паром! Гаряча вода може призвести до тяжких опіків.

- ▶ Перед роботою з гідравлічними частинами видалити воду з приладу.

**УВАГА:** Вода, що витікає, може пошкодити електричні прилади.

- ▶ Електричні прилади захищають перед початком роботи з водопровідними елементами.

**Важливі вказівки**

**i** Перелік можливих функціональних помилок наведено на стор. 34.

- Потрібні наступні вимірювальні пристрої:
  - електронний прилад вимірювання параметрів димових газів для CO<sub>2</sub>, O<sub>2</sub>, CO та температури газу
  - пристрій вимірювання тиску 0 - 30 мбар (мінімальна роздільна здатність 0,1 мбар)
- Спеціальні інструменти не потрібні.
- Дозволені змащувальні речовини:
  - для водяних вузлів: Unisilikon L 641 (№ для замовлення 8 709 918 413)
  - для з'єднань з різьбою: HfT 1 v 5
  - № для замовлення 8 709 918 010).

- ▶ Використовуйте у якості теплопровідної пасти 8 719 918 658.
- ▶ Використовувати лише оригінальні запчастини!
- ▶ Запасні частини замовляються по каталогу запасних частин.
- ▶ Замінити зняті ущільнення та O-подібні кільця на нові.

**Після перевірки або технічного обслуговування**

- ▶ Закрутити всі розкручені гвинтові з'єднання.
- ▶ Знову ввести прилад в експлуатацію
- ▶ (→ стор. 18).
- ▶ Перевірити герметичність місць розгалуження.

**13.1 Опис різних робочих кроків****13.1.1 Запит останньої збереженої аварійної ситуації**

- ▶ Вибрати сервісну функцію **1.6.A** (→ стор. 23).

**i** Перелік можливих функціональних помилок наведено на стор. 34.

**13.1.2 Демонтаж передньої обшивки**

**i** Передня обшивка прикріплена двома гвинтами, щоб запобігти несанкціонованому демонтажу (електрична надійність).

- ▶ Завжди закріплюйте передню обшивку цими гвинтами.

1. Відкрити Cotronic донизу.
2. Відкрутити два запобіжні гвинти на передній стінці приладу.
3. Зняти обшивку догори.

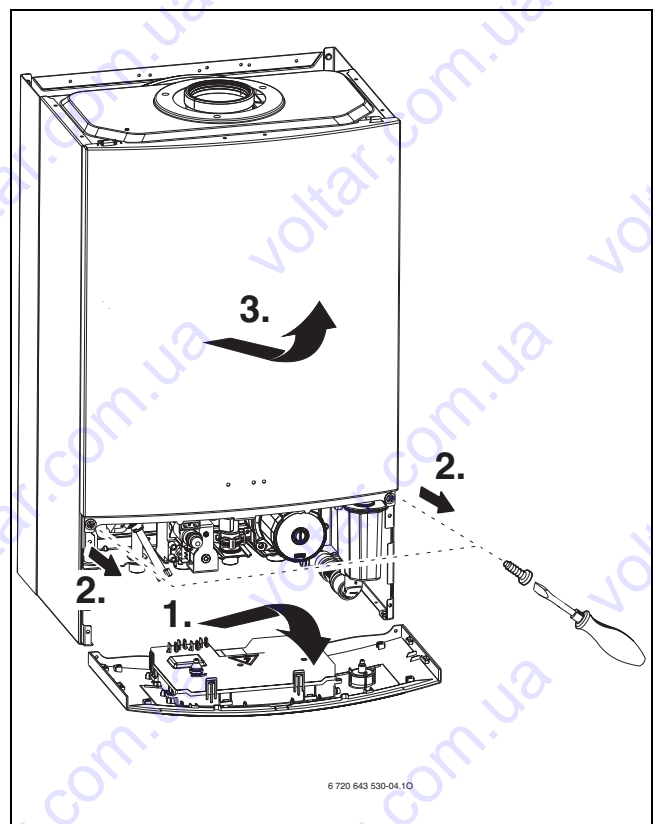


Рис. 35

**13.1.3 Фільтр у трубі холодної води**

1. Роз'єднати скоби на турбіні.
2. Обережно натиснути догори на трубу холодної води.
3. Витягнути турбіну.
4. Витягнути фільтр і перевірити його на наявність забруднення.

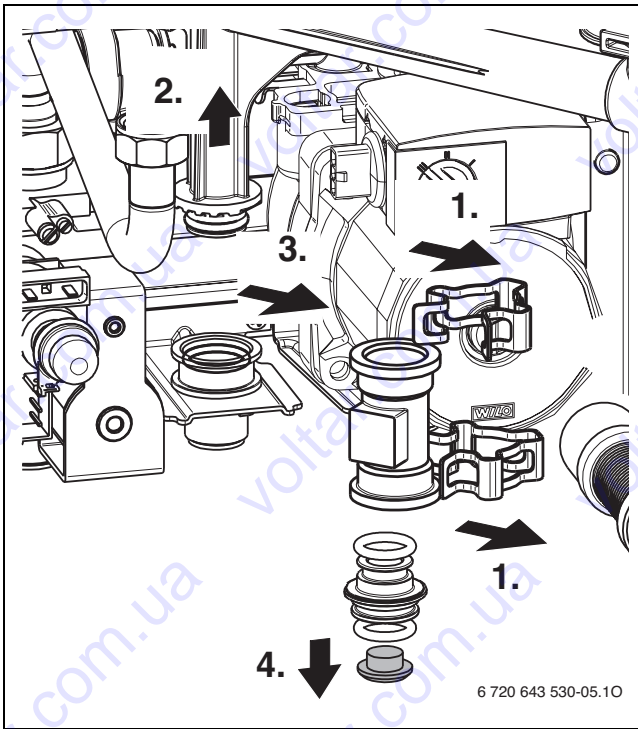


Рис. 36

### 13.1.4 Додатковий теплообмінник

Демонтаж додаткового теплообмінника:

- Повішати Cotronic збоку.

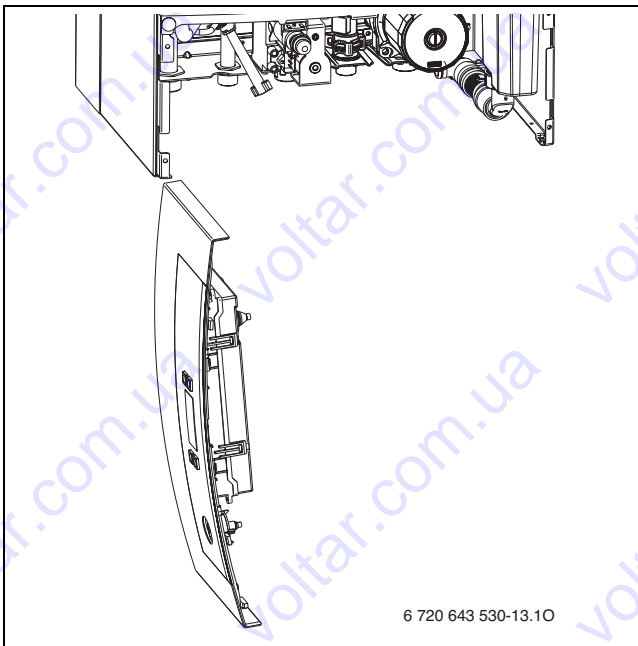


Рис. 37

- Роз'єднати електричні штекерні роз'єми на додатковому теплообміннику.

- Відкрутити чотири гвинти та зняти бокову стінку.

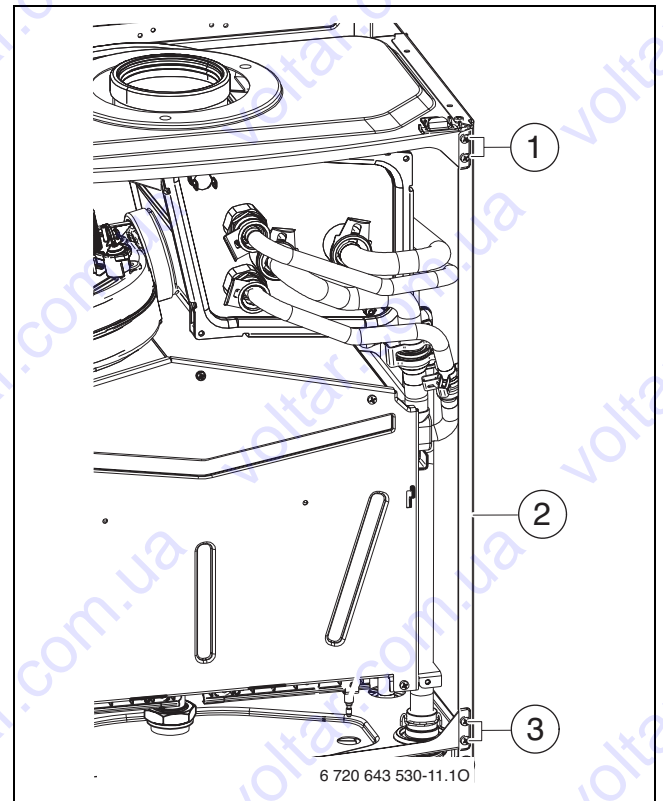


Рис. 38

- [1] Два верхні гвинти
- [2] Бокова стінка
- [3] Два нижні гвинти

- Видалити п'ять труб.

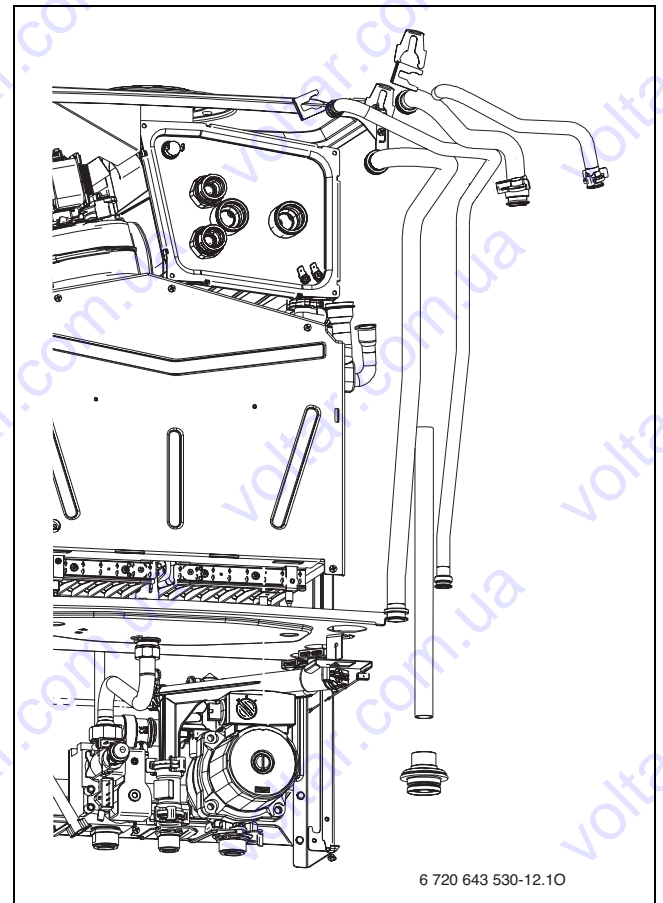


Рис. 39

- ▶ Відгвинтити додатковий теплообмінник.

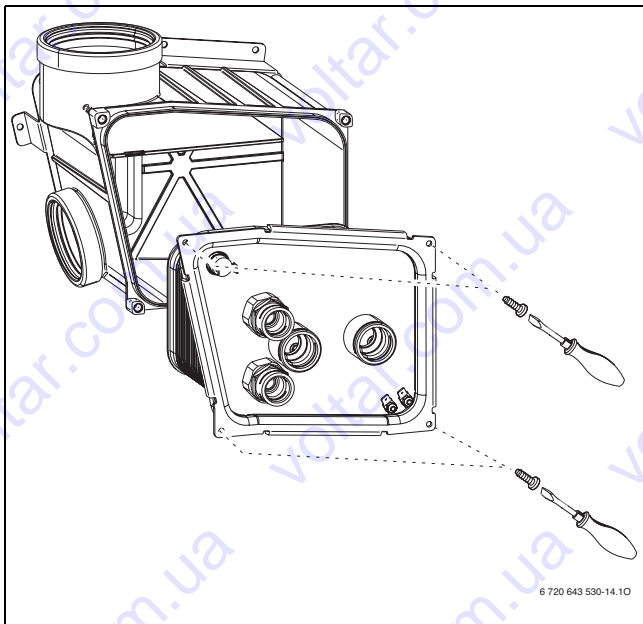


Рис. 40

- ▶ Почистити додатковий теплообмінник миючим засобом або замінити.
- ▶ Встановити додатковий теплообмінник з новими прокладками та знову приєднати гідраліку у зворотній послідовності.
- ▶ Перевірити герметичність місць розгалуження.

### 13.1.5 Очистити камеру пальника, форсунки та пальник

- ▶ Відкрутити п'ять гвинтів і зняти кришку камери згорання вперед догори.

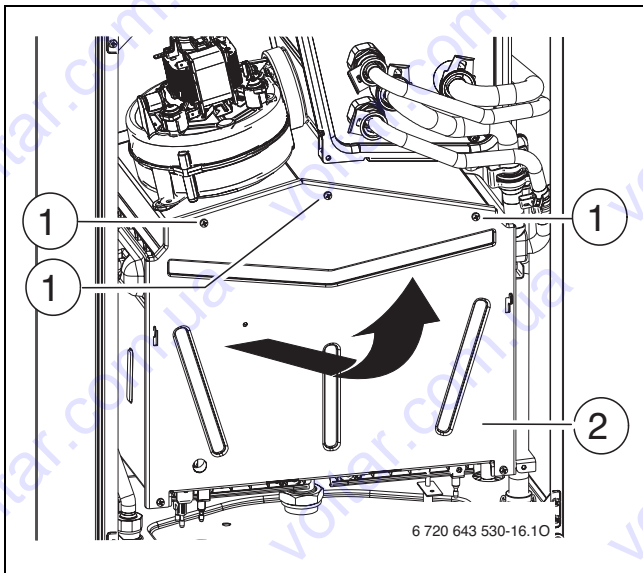


Рис. 41 Відкритий пальник

- [1] Гвинти
- [2] Кришка камери згорання

- ▶ Демонтувати пальник.
- ▶ Демонтувати повітроподавальний рукав.
- ▶ Почистити щіткою, щоб переконатися, що пелюстки та сопла нічим не забруднені. **Забороняється чистити сопла металевими штифтами та голками.**
- ▶ Перевірити електроди на забруднення, за потреби почистити або замінити.

- ▶ Перевірити установки газу (→ стор. 25).

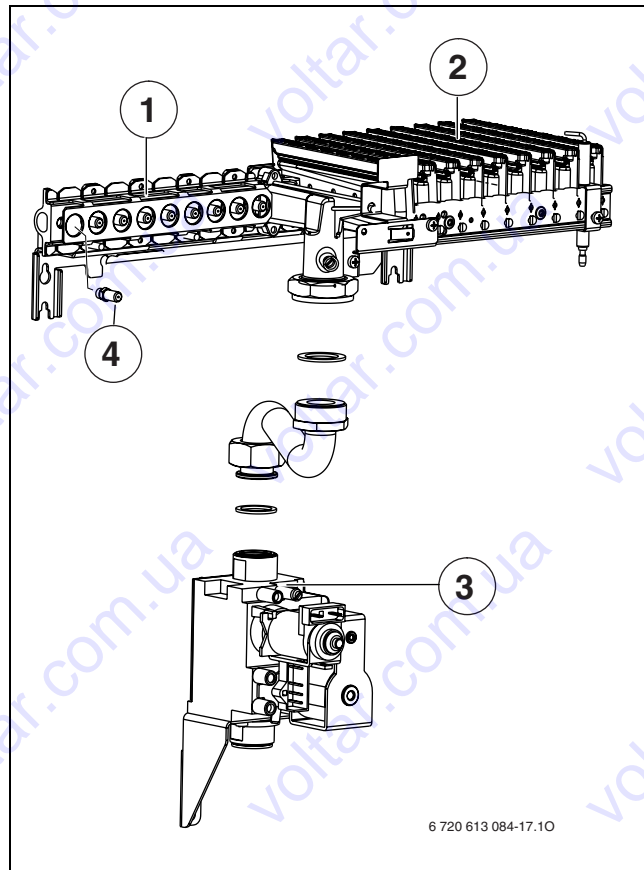


Рис. 42

### Пояснення до мал. 42:

- [1] Розподільник газу
- [2] Пальник у розрізі
- [3] Газова арматура
- [4] Сопло

### 13.1.6 Очищення теплообмінника

- ▶ Зняти кабель, послабити гвинтове з'єднання та витягнути вперед теплообмінник контуру опалення.

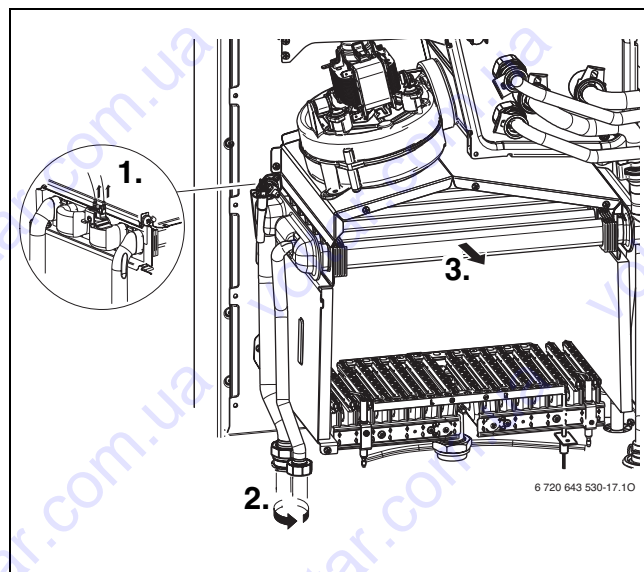


Рис. 43

- ▶ Почистити теплообмінник контуру опалення у воді з миючим засобом і знову встановити його.
- ▶ Якщо на блоці є зігнуті ламелі, обережно розігніть їх.



**13.1.7 Очищення сифону для відведення конденсату**

- ▶ Зняти шланги з трійника конденсаційного сифона.
- ▶ Витягнути сифон та перевірити прохід отвору до теплообмінника.

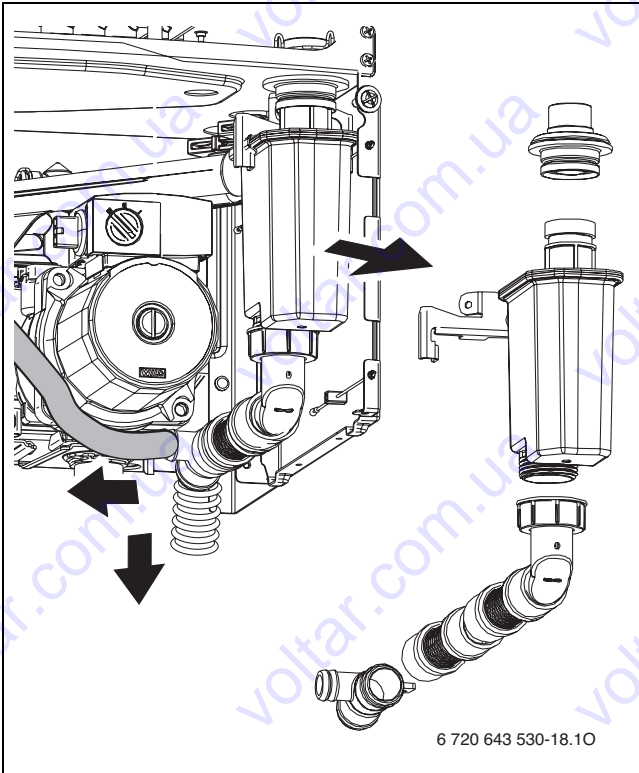


Рис. 44

- ▶ Очищення конденсаційного сифона
- ▶ Перевірити систему відведення конденсату та за потреби почистити.
- ▶ Залити в сифон приблизно 1/4 л води та знову вмонтувати його на місце.

**13.1.8 Перевірка мембранного розширювального баку (див. також стор. 12)**

Мембранний компенсаційний бак підлягає щорічному контролю відповідно до німецького стандарту DIN 4807, Частина 2, Розділ 3.5.

- ▶ Зменшити тиск у приладі.
- ▶ За потреби встановити попередній тиск розширювального бака на постійну висоту опалювальної установки.

**13.1.9 Настройка робочого тиску опалювальної установки**

**УВАГА:** Прилад може бути пошкоджено.

- ▶ Доливати воду в систему опалення тільки після того, як прилад охолоне.

**Індикація на манометрі**

1 бар	Мінімальний тиск заповнення (при холодній установці)
1 - 2 бар	Оптимальний тиск заповнення
3 бар	Максимальний тиск заповнення при найвищій температурі системи опалення води: не можна перевищувати (запобіжний клапан відкривається).

Таб. 12

- ▶ Якщо стрілка манометра вказує менш ніж 1 бар (при холодній системі), необхідно доповнювати систему водою, доки стрілка знову не буде вказувати тиск між 1 бар і 2 бар.
- ▶ Якщо тиск не тримається, слід перевірити на щільність мембранний компенсаційний бак та систему опалення.

**13.1.10 Перевірка електромонтажу**

- ▶ Перевірити електропроводку на механічні пошкодження та замінити пошкоджений кабель.



### 13.2 Перелік пунктів для контролю та технічного обслуговування (протокол контролю та технічного обслуговування)

Дата						
1	Запитати останню збережену аварійну ситуацію в Heatronic, сервісна функція <b>1.6.A</b> (→ стор. 23).					
2	Перевірити фільтр у трубі з холодною водою (→ стор. 28).					
3	Візуально перевірити трубопроводи подачі повітря для горіння / відведення димових газів					
4	Перевірити тиск газу на вході в котел мбар (→ стор. 26).					
5	Перевірити на щільність газові та водяні з'єднання (→ стор. 15).					
6	Перевірити теплообмінник, (→ стор. 30).					
7	Перевірити паливник (→ стор. 30).					
8	Перевірити електроди (→ стор. 30).					
9	Почистити сифон для збору конденсату (→ стор. 31).					
10	Перевірити попередній тиск бар розширювального бака на відповідність статичній висоті опалювальної установки.					
11	Перевірити тиск наповнення бар опалювальної установки.					
12	Перевірте електричні з'єднання на відсутність пошкоджень.					
13	Перевірити настройки регулятора опалення.					
14	Перевірити встановлені сервісні функції.					








Таб. 13

## 14 Повідомлення на дисплеї

Дисплей відображає такі покази (таблиця 14 та 15):

Відображується повідомлення	Опис
Цифра, крапка, цифра або літера, після крапки стоїть літера	Сервісна функція (→ Табл. 8 до 9, стор. 23 до 24)
Літера після числа або літери або літера після цифри	Код помилки (→ табл. 16, стор. 34)
дві цифри або одна, після крапки стоїть цифра або три цифри	Десятькове значення, наприклад, температура прямої лінії подачі тепла

Таб. 14 Цифровий дисплей

Спеціальні повідомлення	Опис
	Зберігання значень усередині сервісної функції.
	Функція видалення повітря активна, → сервісна функція <b>1.2.C</b> .
	Кількість обертів вентилятора встановлено на 0, → сервісна функція <b>2.b.d</b> .
	Програма заповнення сифона активна, → сервісна функція <b>1.4.F</b> .
	Активний режим нагрівання води.
	Блокування кнопок активне, → розділ 7.10 .
	Літній режим роботи активний, → розділ 7.8 .

Таб. 15 Спеціальні індикатори-повідомлення на дисплеї.

## 15 Збої в роботі

### 15.1 Усунення несправностей



**НЕБЕЗПЕКА:** Існує ймовірність вибуху газу!

- ▶ Перед роботою на газопровідних частинах закрити газовий кран.
- ▶ Після проведення робіт на димовідвідних частинах провести перевірку герметичності.



**НЕБЕЗПЕКА:** Існує загроза отруєння!

- ▶ Після проведення робіт на газопровідних частинах провести перевірку герметичності.



**НЕБЕЗПЕКА:** існує ймовірність ураження електричним струмом!

- ▶ Перед здійсненням робіт на електричних частинах відключити енергозабезпечення (230 В ЗС) (запобіжники, РК-панель) та здійснити захист від ненавмисного повторного ввімкнення.



**ПОПЕРЕДЖЕННЯ:** перед обробкою паром!

Гаряча вода може призвести до тяжких опіків.

- ▶ Перед роботою з гідравлічними частинами видалити воду з приладу.



**УВАГА:** Вода, що витікає, може пошкодити електричні прилади.

- ▶ Електричні прилади захищають перед початком роботи з водопровідними елементами.

Електричні прилади контролюють всі елементи безпеки, регулювання та керування.

Якщо під час експлуатації виникла аварійна ситуація, на дисплеї блимає символ і можливо , а також відображається код помилки (наприклад, **6A**).

Коли блимають символи та :

- ▶ Натиснути й утримувати кнопки **Вибір режиму** та **-** , поки символи і не зникнуть.

Прилад знову починає працювати та відображається температура прямої лінії подачі.

Якщо блимає :

- ▶ Вимкнути та знову увімкнути котел, натиснувши кнопку режиму очікування.

Прилад знову починає працювати та відображається температура прямої лінії подачі.

Якщо помилка не скасовується:

- ▶ Зателефонувати до спеціалізованого підприємства або служби з обслуговування клієнтів та повідомити код неполадки, а також дані приладу.



Огляд функціональних помилок Ви знайдете на сторінці 32.

Огляд повідомлень дисплея Ви можете знайти на сторінці 32.

Якщо помилка не скасовується:

- ▶ Перевірити плату, за потреби замінити і знову встановити сервісні функції.

## 15.2 Несправності, які відображаються на дисплеї.

Дисплей	Опис	Усунення
	Встановити кількість обертів вентилятора.	<ul style="list-style-type: none"> <li>▶ Встановити кількість обертів вентилятора.</li> </ul>
<b>1H</b>	Обмежувач температури відпрацьованих газів приведено в дію.	<ul style="list-style-type: none"> <li>▶ Перевірити обмежувач температури відпрацьованих газів та кабель підключення на переривання або коротке замикання, за потреби замінити.</li> <li>▶ Перевірте робочий тиск.</li> <li>▶ Перевірити теплове реле, за потреби замінити.</li> <li>▶ Перевірити запуск насосу, за потреби замінити насос.</li> <li>▶ Перевірити запобіжник на платі, за потреби замінити.</li> <li>▶ Видалити повітря з приладу.</li> <li>▶ Перевірити газовідвідну систему, за потреби почистити або відремонтувати.</li> <li>▶ Перевірити додатковий теплообмінник, за потреби замінити.</li> </ul>
<b>2P</b>	Обмеження перепадів температури: занадто швидке зростання температури в режимі роботи системи опалення.	<ul style="list-style-type: none"> <li>▶ Кран з технічного обслуговування повністю відкрито.</li> <li>▶ Запустити або замінити насос опалення.</li> <li>▶ Правильно настроїти кількість обертів насосу у клемній коробці насоса.</li> </ul>
<b>3A</b>	Вентилятор не працює.	<ul style="list-style-type: none"> <li>▶ Перевірити та при потребі замінити кабель вентилятора та штекер.</li> <li>▶ Перевірити датчик Хола, за потреби замінити.</li> </ul>
<b>3C</b>	Кількість обертів вентилятора низька.	<ul style="list-style-type: none"> <li>▶ Відкоригувати встановлену кількість обертів вентилятора (див. «Вказівки щодо газовідводів»).</li> <li>▶ Перевірити та при потребі замінити кабель вентилятора та штекер.</li> </ul>
<b>4C</b>	Теплообмінник контуру опалення обмежувача температури приведено в дію.	<ul style="list-style-type: none"> <li>▶ Перевірити температурний обмежувач для теплового блока та кабель підключення на переривання або коротке замикання, за потреби замінити.</li> <li>▶ Перевірте робочий тиск.</li> <li>▶ Перевірити теплове реле, за потреби замінити.</li> <li>▶ Перевірити запуск насосу, за потреби замінити насос.</li> <li>▶ Перевірити запобіжник на платі, за потреби замінити.</li> <li>▶ Видалити повітря з приладу.</li> <li>▶ Перевірити тепловий блок на наявність води, за потреби замінити.</li> <li>▶ Перевірити обмежувач температури відпрацьованих газів на додатковому теплообміннику та з'єднувальний кабель на наявність несправності або короткого замикання, за потреби замінити.</li> </ul>
<b>4Y</b>	Дефект датчика температури лінії подачі (несправність).	<ul style="list-style-type: none"> <li>▶ Перевірити датчик температури лінії подачі тепла та з'єднувальний кабель на наявність несправності або короткого замикання, за потреби замінити.</li> </ul>
<b>6A</b>	Полум'я не розпізнається.	<ul style="list-style-type: none"> <li>▶ Перевірити захисний дріт на ефективне підключення.</li> <li>▶ Перевірте, чи відкритий газовий кран.</li> <li>▶ Перевірити підключення гідравлічного тиску газу, за потреби відкорегувати.</li> <li>▶ Перевірити підключення мережі.</li> <li>▶ Перевірити електроди з кабелем, за потреби замінити.</li> <li>▶ Перевірити газовідвідну систему, за потреби почистити або відремонтувати.</li> <li>▶ Перевірити газову установку, за потреби відремонтувати.</li> <li>▶ При природному газі: перевірити зовнішнє реле потоку газу, за потреби замінити.</li> <li>▶ При режимі роботи, залежному від повітря приміщення перевірити поєднання з повітрям приміщення або отвори для повітря.</li> <li>▶ Почистити тепловий блок.</li> <li>▶ Перевірити та за потреби замінити газопровідну арматуру.</li> <li>▶ Двофазна мережа (IT): 2 M Ω - Встановити опір між PE та N при підключенні до мережі плати.</li> </ul>

Таб. 16

Дисплей	Опис	Усунення
<b>6C</b>	Полум'я розпізнається, не дивлячись на те, що прилад вимкнений.	<ul style="list-style-type: none"> <li>▶ Перевірити електроди, за потреби замінити.</li> <li>▶ Перевірити газовідвідну систему, за потреби почистити або відремонтувати.</li> <li>▶ Перевірити печатну плату на вміст вологи, за потреби висушити.</li> </ul>
	Після відключення газу: Полум'я розпізнається.	<ul style="list-style-type: none"> <li>▶ Перевірити та за потреби замінити газопровідну арматуру.</li> <li>▶ Очищення конденсаційного сифону</li> <li>▶ Перевірити електроди та з'єднувальний кабель, за потреби замінити.</li> <li>▶ Перевірити газовідвідну систему, за потреби почистити або відремонтувати.</li> </ul>
<b>B3</b>	Датчик зворотного підпору для конденсату приведено в дію.	<ul style="list-style-type: none"> <li>▶ Перевірити датчик зворотного підпору для конденсату, за потреби замінити.</li> <li>▶ Перевірити й почистити додатковий теплообмінник, за потреби замінити.</li> </ul>
<b>CL</b>	Температурний датчик теплої води несправний.	▶ Перевірити температурний датчик на розмикання або коротке замикання та за потреби замінити.
	Температурний датчик гарячої води встановлено неправильно (неякісно).	Перевірити місце монтажу, за необхідністю демонтувати датчик та заново встановити його із теплопровідною пастою.
<b>d7</b>	Дефект газопровідної арматури.	<ul style="list-style-type: none"> <li>▶ Перевірити з'єднувальний кабель.</li> <li>▶ Перевірити та за потреби замінити газопровідну арматуру.</li> </ul>

Таб. 16

### 15.3 Несправності, які не відображаються на дисплеї.

Несправності приладів	Усунення
Шум потоку	▶ Правильно настроїти кількість обертів насоса у клемній коробці насоса.
Нагрів відбувається занадто повільно.	▶ Правильно настроїти кількість обертів насоса у клемній коробці насоса.
Показники значення відпрацьованих газів не в нормі; Значення CO зависоке	<ul style="list-style-type: none"> <li>▶ Перевірити тип газу.</li> <li>▶ Перевірити підключення тиск газу, за потреби корегувати.</li> <li>▶ Перевірити газовідвідну систему, за потреби почистити або відремонтувати.</li> <li>▶ Перевірити газову установку, за потреби замінити газопровідну арматуру.</li> </ul>
Запалювання занадто різке, не стабільне	<ul style="list-style-type: none"> <li>▶ Перевірити тип газу.</li> <li>▶ Перевірити підключення тиск газу, за потреби корегувати.</li> <li>▶ Перевірити підключення мережі.</li> <li>▶ Перевірити електроди з кабелем, за потреби замінити.</li> <li>▶ Перевірити газовідвідну систему, за потреби почистити або відремонтувати.</li> <li>▶ Перевірити газову установку, за потреби замінити газопровідну арматуру.</li> <li>▶ При природному газі: перевірити зовнішнє реле потоку газу, за потреби замінити.</li> <li>▶ Перевірити палик, за потреби замінити.</li> </ul>
На виході не досягнуто температури гарячої води	<ul style="list-style-type: none"> <li>▶ Перевірити тип пристрою та вид газу, див. сервісну функцію 2.0.A.</li> <li>▶ Перевірити турбіну, за потреби замінити.</li> </ul>

Таб. 17 Несправності без індикації на дисплеї

## 15.4 Параметри датчика

## 15.4.1 Температурний датчик контуру опалення

Температура/°C Похибка ± 10%	Опір/Ω
20	14 772
25	11 981
30	9 786
35	8 047
40	6 653
45	5 523
50	4 608
55	3 856
60	3 243
65	2 744
70	2 332
75	1 990
80	1 704
85	1 464
90	1 262
95	1 093
100	950

Таб. 18

## 15.4.2 Температурний датчик теплої води

Температура гарячої води/°C	Опір/Ω
0	33 242
10	19 947
20	12 394
30	7 947
40	5 242
50	3 548
60	2 459
70	1 740
80	1 256
90	923

Таб. 19

15.4.3 Обмежувач температури відпрацьованих газів  
(додатковий теплообмінник)

Температура/°C Похибка ± 10%	Опір/Ω
0	27 936
20	12 136
40	5 774
60	2 967
80	1 629
100	947
120	578
140	387
160	244
180	168
200	119
210	101
220	86
240	64
260	49

Таб. 20



## 16 Встановлені значення для потужності опалення/гарячої води

	Тип газу Індекс Воббе 15 °С, 1013 мбар (кВт-год/ м³) Теплота згорання 15 °С, Н <sub>ІВ</sub> (кВт-год/ м³) Теплота згорання 0 °С, Н <sub>с</sub> (кВт-год/ м³)	Тиск у соплах		Об'єм витрат газу	
		(мбар)	(мбар)	(л/хв.)	(кг/год.)
		23	31	23	31
		14,1	24,3	14,1	24,3
		10,5	34,9	10,5	34,9
Дисплей/%	Потужність/кВт				
30	7,3	0,9	2,2	13,0	0,6
53	9,5	1,6	3,7	16,9	0,7
56	10,7	2,0	4,7	19,1	0,8
59	11,9	2,5	5,7	21,2	0,9
61	12,6	2,8	6,4	22,5	1,0
66	14,4	3,6	8,2	25,8	1,1
69	15,6	4,2	9,5	27,9	1,2
72	16,8	4,8	10,9	30,1	1,3
75	18,0	5,4	12,4	32,3	1,4
78	19,2	6,1	13,9	34,5	1,5
80	20,4	6,8	15,5	36,7	1,6
83	21,6	7,6	17,2	38,9	1,7
86	22,8	8,4	19,0	41,1	1,8
90-100	24,0	9,3	21,0	43,3	1,9

Таб. 21

## 17 Акт про введення котла в експлуатацію

<b>Користувач/власник:</b>	
Прізвище, ім'я	Вулиця, №
Телефон/факс	Поштовий індекс, місце
<b>Виробник:</b>	
Номер замовлення:	
Тип приладу <b>(Для кожного приладу заповнювати окремий протокол!)</b>	
Дата виготовлення (FD...):	
Дата введення в експлуатацію:	
<input type="checkbox"/> Окремий прилад   <input type="checkbox"/> Каскад, кілька приладів: .....	
Приміщення для установки: <input type="checkbox"/> Підвал   <input type="checkbox"/> Горище   Інше:	
Отвори для провітрювання: кількість: ....., розміри: прибл. <span style="float: right;">см<sup>2</sup></span>	
Газовідвід: <input type="checkbox"/> Система подвійних труб   <input type="checkbox"/> LAS   <input type="checkbox"/> Шахта   <input type="checkbox"/> Роздільні трубопроводи	
<input type="checkbox"/> Пластмаса   <input type="checkbox"/> Високоякісна сталь   <input type="checkbox"/> Алюміній	
Загальна довжина: прибл. .... м   Вигин 90°: ..... Деталь   Вигин 15 - 45°: ..... Деталь	
Перевірка герметичності випускного газопроводу при зворотному потоці: <input type="checkbox"/> так   <input type="checkbox"/> ні	
Значення CO <sub>2</sub> в повітрі для горіння за максимальної номінальної теплопродуктивності: %	
Значення O <sub>2</sub> в повітрі для горіння за максимальної номінальної теплопродуктивності: %	
Примітки для режиму роботи з недостатнім або надлишковим тиском:	
<b>Налаштування для газу та вимірювання токсичності відпрацьованих газів:</b>	
Встановлений вид газу: <input type="checkbox"/> природний газ Н   <input type="checkbox"/> пропан   <input type="checkbox"/> бутан	
Тиск газу під час циркуляції: мбар	Повний тиск газу під час циркуляції: мбар
Встановлена номінальна максимальна теплопродуктивність: кВт	Встановлена номінальна мінімальна теплопродуктивність: кВт
Витрати газу при максимальній номінальній теплопродуктивності: л/хв.	Витрати газу при мінімальній номінальній теплопродуктивності: л/хв.
Питома теплота згорання Н <sub>іВ</sub> : кВт-год./м <sup>3</sup>	
Вимірювання втрати тепла з відпрацьованими газами при максимально встановленій номінальній теплопродуктивності: %	Вимірювання втрати тепла з відпрацьованими газами при мінімальній номінальній теплопродуктивності: %
СО за максимальної номінальної теплопродуктивності: ч/млн	СО мінімальної номінальної теплопродуктивності: ч/млн
Температура відпрацьованих газів при максимальній номінальній теплопродуктивності: °C	Температура відпрацьованих газів при мінімальній номінальній теплопродуктивності: °C
Виміряна максимальна температура лінії подачі: °C	Виміряна мінімальна температура лінії подачі: °C
<b>Гідравліка установки:</b>	
<input type="checkbox"/> Гідравлічна стрілка, тип:	<input type="checkbox"/> Додатковий розширювальний резервуар
<input type="checkbox"/> насос опалення:	
	Габарити/попередній тиск:
	Чи наявний автоматичний витяжний вентилятор?
	<input type="checkbox"/> так   <input type="checkbox"/> ні
<input type="checkbox"/> Бойлер/Тип/Кількість/потужність опалення на одиницю поверхні:	
<input type="checkbox"/> Гідравліку установки перевірено, примітки:	

<b>Змінені сервісні функції:</b> (тут зчитайте змінені сервісні функції та введіть значення.)	
Приклад: сервісну функцію 1.7.A змінено з 00 на 01	
<b>Регулювання опалення:</b>	
<input type="checkbox"/> Регулювання опалення встановлено, Примітки:	
<input type="checkbox"/> Змінені настройки регулятора опалення документуються в інструкції з експлуатації/інструкції з інсталяції регулятора.	
<b>Здійснено наступні роботи:</b>	
<input type="checkbox"/> Електричні підключення перевірено, примітки:	
<input type="checkbox"/> Сифон для конденсату наповнено	<input type="checkbox"/> Повітря для горіння/вимірювання токсичності відпрацьованих газів проведено
<input type="checkbox"/> Експлуатаційну перевірку проведено	<input type="checkbox"/> Газо- та водопровідну перевірку герметичності проведено
Введення в експлуатацію охоплює контроль встановлених значень, оптичну перевірку герметичності опалювальної установки, а також контроль правильності її функціонування та регулювання. Перевірки опалювальної установки проводяться виробником приладу. Якщо в ході введення в експлуатацію буде встановлено незначні дефекти монтажу компонентів компанії Bosch, компанія Bosch готова усунути ці дефекти монтажу за запитом замовника. Несення відповідальності за проведення монтажних робіт з цим не пов'язано.	
Вище названу установку перевірено в заздалегідь указаному обсязі.	Документи були передані користувачу. Він був ознайомлений з положеннями про безпеку та обслуговуванням вищезгаданого теплообмінника включно з додатковим обладнанням. Було вказано на необхідність регулярного обслуговування вище названої опалювальної установки.
_____	_____
Ім'я технік з обслуговування	Дата, підпис експлуататора
_____	<b>Приклеїти протокол вимірювань тут.</b>
дата, підпис розробника установки	

voltar.com.ua

**Buderus**