

## Самовсасывающие электронасосы "JET"

 Чистая вода

 В быту



### РАБОЧИЙ ДИАПАЗОН

- Производительность до **60 л/мин** (3,6 м<sup>3</sup>/ч)
- Напор до **48 м**

### ЭКСПЛУАТАЦИОННЫЕ ОГРАНИЧЕНИЯ

- Манометрическая высота всасывания до **9 м (HS)**
- Температура жидкости от **-10 °C** до **+40 °C**
- Температура окружающей среды до **+40 °C**
- Максимальное давление в корпусе насоса **6 бар**
- Продолжительный режим работы электродвигателя **S1**

### ИСПОЛНЕНИЕ И НОРМЫ БЕЗОПАСНОСТИ

EN 60335-1  
IEC 60335-1  
CEI 61-150

EN 60034-1  
IEC 60034-1  
CEI 2-3



### СЕРТИФИКАЦИЯ

Сертифицированная система менеджмента DNV  
ISO 9001: Система менеджмента качества  
ISO 14001: Экологический менеджмент



### ОБЛАСТИ ПРИМЕНЕНИЯ И УСТАНОВКА

Рекомендуются для перекачивания чистой воды и жидкостей, химически неагрессивных по отношению к конструкционным материалам насоса.

Самовсасывающие насосы **JSW** спроектированы для перекачки воды даже при содержании в ней повышенного количества воздуха. Благодаря своей надежности и простоте эксплуатации, эти насосы рекомендуются к применению в бытовом секторе, в частности, в сочетании с гидроаккумуляторами малых и средних объемов, для подачи воды, для орошения садов и огородов и т.д.

Установка насоса должна производиться в закрытых помещениях или в местах, защищенных от непогоды.

### ПАТЕНТЫ - МАРКИ - МОДЕЛИ

- Зарегистрированная модель № 013073135 JSW<sup>®</sup>
- Зарегистрированная ЕС модель № 002218610-0001
- Европейский патент № 1 510 696

### ИСПОЛНЕНИЕ ПО ЗАКАЗУ

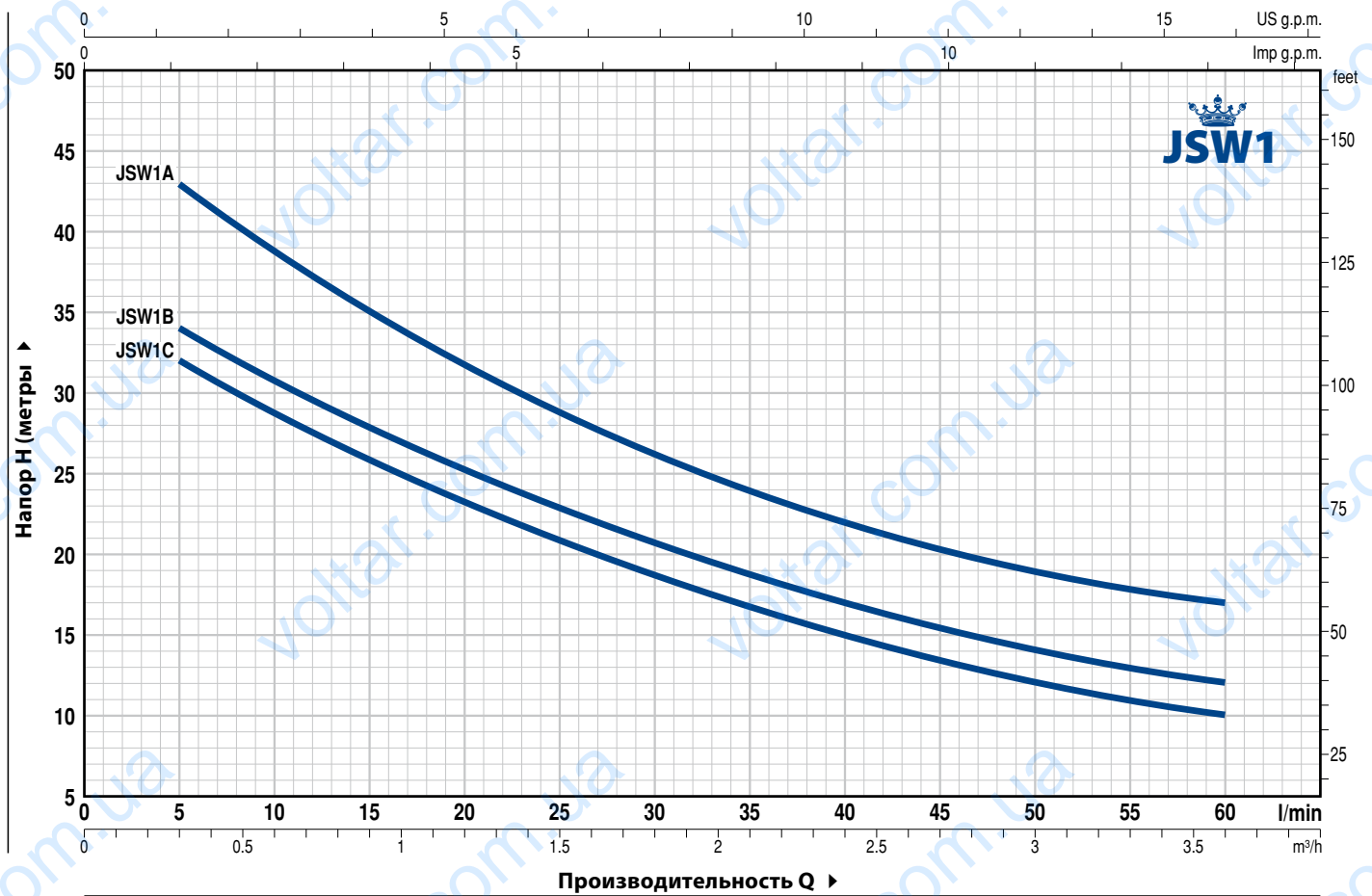
- Электронасосы с рабочим колесом из технополимера
- Другие напряжения питания или частота 60 Гц

### ГАРАНТИЯ

2 года в соответствии с нашими общими условиями продажи

## РАБОЧИЕ ХАРАКТЕРИСТИКИ И ТЕХНИЧЕСКИЕ ДАННЫЕ

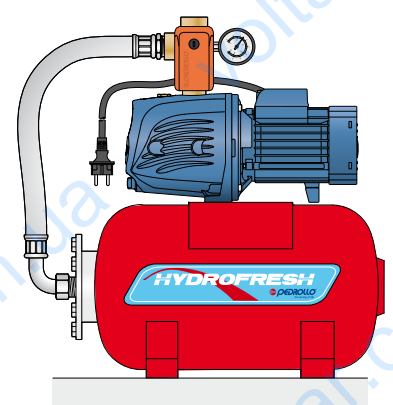
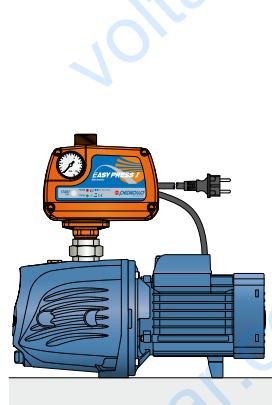
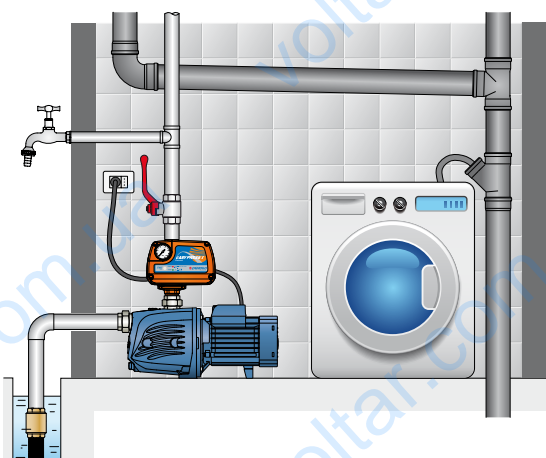
50 Гц n= 2900 об/мин HS= 0 м



ТИП		МОЩНОСТЬ (P <sub>2</sub> )		Q м³/ч л/мин	0	0,3	0,6	1,2	1,5	1,8	2,4	2,7	3,0	3,6
Однофазный	Трехфазный	кВт	л.с.		0	5	10	20	25	30	40	45	50	60
JSWm 1C	JSW 1C	0,37	0,50	H метры	35	32	28,5	23,5	21	18,5	15	13,5	12	10
JSWm 1B	JSW 1B	0,48	0,65		37	34	30,5	25,5	23	20,5	17	15,5	14	12
JSWm 1A	JSW 1A	0,55	0,75		48	43	39	31,5	28,5	26	22	20,5	19	17

Q - Производительность H - Общий манометрический напор HS - Высота всасывания  
Допустимое отклонение характеристик насосов соответствует классу 3B согласно EN ISO 9906.

## ПРИМЕРЫ УСТАНОВКИ



## ПОЗ. КОМПОНЕНТ

## КОНСТРУКТИВНЫЕ ХАРАКТЕРИСТИКИ

**1 КОРПУС НАСОСА** Чугун с катафорезной обработкой, патрубки с резьбой согласно ISO 228/1

**2 ФЛАНЕЦ** Нержавеющая сталь AISI 304

**3 ЭЖЕКТОР В СБОРЕ** Noryl FE1520PW

**4 РАБОЧЕЕ КОЛЕСО** Нержавеющая сталь AISI 304

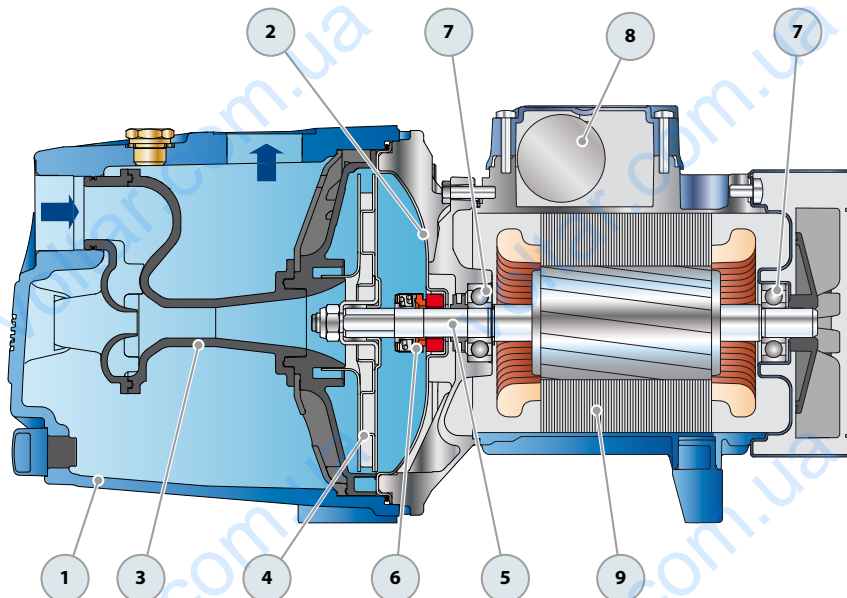
**5 ВАЛ ДВИГАТЕЛЯ** Нержавеющая сталь EN 10088-3 - 1.4104

6 МЕХАНИЧЕСКОЕ УПЛОТНЕНИЕ	Уплотнение Тип	Вал Диаметр	Материалы		
			Неподвижное кольцо	Вращающееся кольцо	Эластомер
	AR-12	Ø 12 мм	Керамика	Графит	NBR

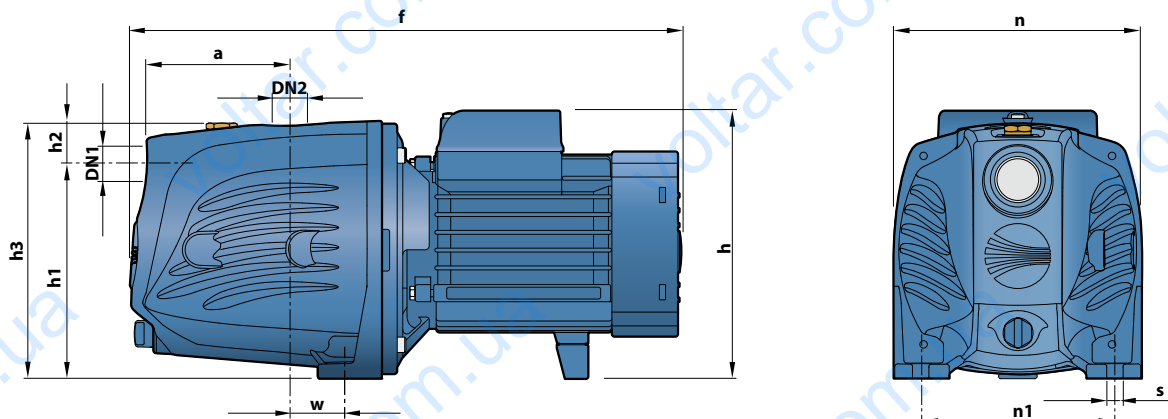
**7 ПОДШИПНИКИ** 6201 ZZ / 6201 ZZ

8 КОНДЕНСАТОР	Электронасос Однофазный	Емкость	
		(230 В или 240 В)	(110 В)
	JSWm 1C	10 µF - 450 В	25 µF - 250 В
	JSWm 1B	10 µF - 450 В	25 µF - 250 В
	JSWm 1A	14 µF - 450 В	25 µF - 250 В

**9 ЭЛЕКТРОДВИГАТЕЛЬ** JSWm: однофазный 230 В - 50 Гц с тепловой защитой, встроенной в обмотку.  
JSW: трехфазный 230/400 В - 50 Гц.  
– Изоляция: класс F  
– Степень защиты: IP X4



## РАЗМЕРЫ И ВЕС



ТИП		ПАТРУБКИ		РАЗМЕРЫ, мм										КГ	
Однофазный	Трехфазный	DN1	DN2	a	f	h	h1	h2	h3	n	n1	w	s	1~	3~
JSWm 1C	JSW 1C	1"	1"	94	352	171	127	33	160	158	124	24	10	9,9	9,9
JSWm 1B	JSW 1B													10,0	10,0
JSWm 1A	JSW 1A													10,6	10,0

## ПОТРЕБЛЯЕМЫЙ ТОК

ТИП	НАПРЯЖЕНИЕ	
	230 В	240 В
JSWm 1C	2,8 А	2,7 А
JSWm 1B	3,1 А	3,0 А
JSWm 1A	3,9 А	3,8 А

ТИП	НАПРЯЖЕНИЕ					
	230 В	400 В	690 В	240 В	415 В	720 В
JSW 1C	2,1 А	1,2 А	0,7 А	2,0 А	1,1 А	0,6 А
JSW 1B	2,3 А	1,3 А	0,8 А	2,2 А	1,2 А	0,7 А
JSW 1A	3,0 А	1,7 А	1,0 А	2,9 А	1,6 А	0,9 А

## ПАЛЛЕТИРОВАНИЕ

ТИП		Автоперевозки Кол-во насосов
Однофазный	Трехфазный	
JSWm 1C	JSW 1C	98
JSWm 1B	JSW 1B	98
JSWm 1A	JSW 1A	98