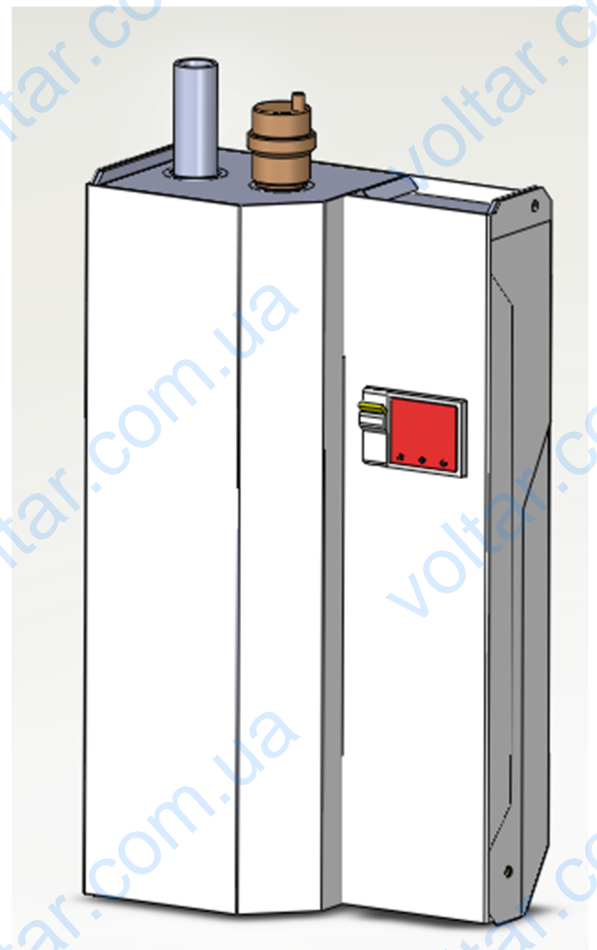


ТЕРМІТ



РЕНДМЕ

**Котли електричні
тепові КЕТ «ТЕРМІТ»**

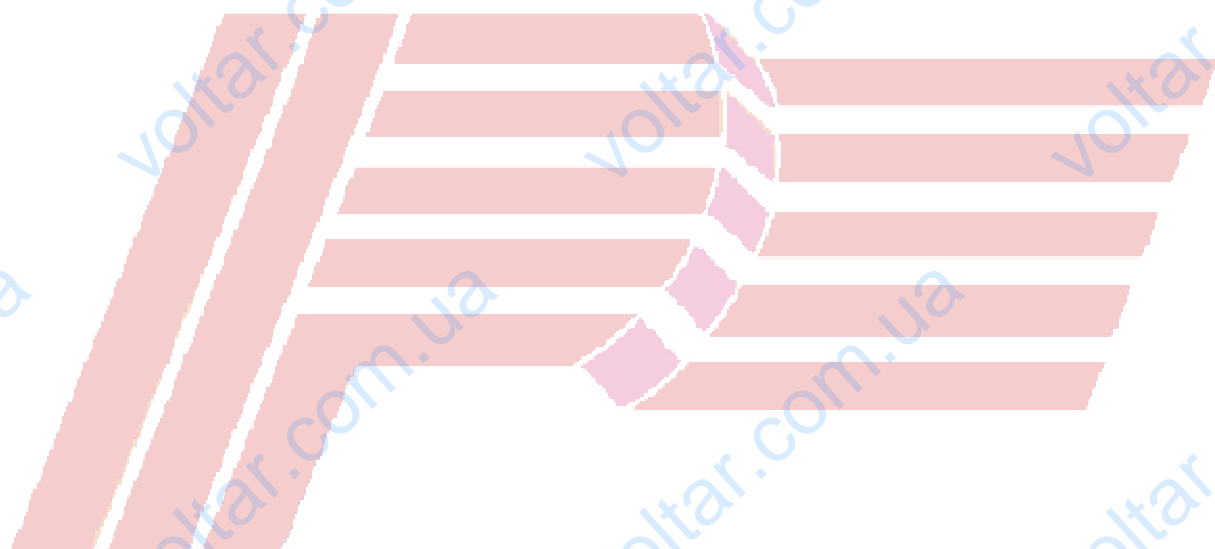


**Керівництво з експлуатації
КЕТ серії «Економ»**

ЗМІСТ

Вступ.....	4
1 Опис і робота.....	5
1.1 Призначення.....	5
1.2 Основні технічні характеристики і розміри котла.....	5
1.3 Будова котла.....	6
1.4 Засоби вимірювання, регулювання і аварійного відключення електричного тенового котла.....	9
1.5 Комплект поставки.....	9
1.6 Маркування.....	9
1.7 Упаковка.....	9
2 Використання за призначенням.....	10
2.1 Монтаж.....	10
2.2 Сантехнічні роботи.....	10
2.3 Електромонтажні роботи.....	14
2.4 Налагодження котла.....	15
2.5 Робота котла.....	16
2.6 Зупинка роботи тенового котла.....	17
2.7 Дії користувача при аварійному стані котла.....	17
3 Використання багатотарифних лічильників електроенергії.....	18
3.1 Тарифи та розрахунки кількості споживаної електроенергії електричним теновим котлом.....	18
4 Технічне обслуговування і поточний ремонт.....	19
4.1 Загальні вказівки.....	19
4.2 Технічне обслуговування і ремонт.....	19
4.3 Заходи безпеки.....	20
5. Транспортування і зберігання.....	20
5.1 Транспортування котлів.....	20
5.2 Умови транспортування.....	21

5.3 Зберігання.....	21
5.4 Умови зберігання.....	21
6 Відомості про утилізацію.....	21
7 Гарантійні зобов'язання.....	22
8 Свідоцтво про приймання та упаковку.....	22
Контакти.....	26



PERHOME

ВСТУП

Керівництво з експлуатації (далі КЕ) є об'єднаним документом, який включає технічний опис, інструкцію з монтажу, пуску, регулюванню і паспорт електричного тенового котла КЕТ «ТерміТ» для водяного опалення серії «Стандарт» (далі по тексту, котел).

Котел є екологічно чистим джерелом тепла, зручним в експлуатації та обслуговуванні.

До експлуатації котла допускаються особи не молодші 18 років, що вивчили дане КЕ, конструкцію і принцип дії котла, а також заходи безпеки при його експлуатації і технічному обслуговуванні.

Котел використовується у закритих та відкритих опалювальних системах з примусовою циркуляцією теплоносія, із відкритим розширювальним баком у відкритих опалювальних системах з мінімальною висотою установки відкритого розширювального бака відносно котла не менше 2,5 м.

З метою захисту людей від враження електричним струмом, у разі

пошкодження ізоляції елементів котла, передбачено з'єднання металевих корпусів елементів котла (корпуса яких, можуть опинитися під напругою у разі пошкодження ізоляції) з нульовим захисним провідником РЕ (рама котла, бак, блок управління, циркуляційний насос, нагрівач).

УВАГА! Експлуатація котла без підключення до захисного нульового провідника РЕ і експлуатація котла в місцях зберігання легкозаймистих і вибухонебезпечних речовин, а також з підвищеною концентрацією пилу –ЗАБОРОНЯЄТЬСЯ!

Після зберігання котла в холодному приміщенні або після перевезення зимових умовах необхідно витримати його при кімнатній температурі протягом 3годин до початку експлуатації.

Котли виготовляються згідно ТУ У 29.7-21318605-002:2010.

1 ОПИС І РОБОТА

1.1 Призначення

1.1.1 Електричні тенові настінні опалювальні котли КЕТ використовують як основне або додаткове, резервне джерело тепла (наприклад, у випадку відмови основного газового опалювального котла для запобігання розморожування приміщення) у житлових та виробничих приміщеннях або приміщеннях інших типів будівель (адміністративних, організацій громадського харчування, кафе, торговельних організацій і т.д.). При цьому опалення може бути організоване як безпосереднє опалення, так і опалення із резервуаром для збереження теплоносія.

Теновий опалювальний котел можна застосовувати для виробництва побутової гарячої води при підключенні до нього бойлеру непрямого нагріву. Компактні розміри котла дозволяють розмістити його в умовах обмеженого простору.

Використання автоматики кімнатного і погодозалежного регулювання

значно розширюють можливості котла.

Для електропостачання котла застосовується мережа ~220В, 50Гц.

1.1.2 Котел можна також встановлювати в опалювальній системі разом з котлами, що працюють на інших видах палива.

1.1.3 Електрокотел призначений для роботи в приміщеннях з температурою оточуючого повітря від +10°C до +35°C, з граничним значенням відносної вологи 80% при температурі 20°C і на висоті над рівнем моря не більше 1000м.

1.1.4 Вид кліматичного виконання: УХЛ 4.2 згідно ГОСТ 15150-69.

1.1.5 Ступінь захисту котла згідно ГОСТ 14254-IP31.

1.2 Основні технічні характеристики і розміри котлів

Основні технічні характеристики і розміри котла приведені в таблиці 1.

Таблиця 1

Параметр	Одиниці вимірювання	Величина			
Електричні параметри					
Номинальна потужність (по ступенях)	кВт	KET-03-1E	KET-04-1E	KET-06-1E	KET-09-1E
		3 (1-2-3)	4,5 (1,5-3-4,5)	6 (2-4-6)	9 (3-6-9)
Напруга живлення	В	~220			
Частота струму	Гц	50			
Механічні параметри					
Строк служби реле:	-	10 000 000 циклів, 30 А, 250 В			
Габаритні розміри:					
Ширина	мм	245			
Висота	мм	500			
Глибина	мм	130			
Вхід/вихід опалювальної труби	-	G 3/4" зовнішня різьба			
Маса (нетто)	кг	9,5			
Регульовальні параметри					
Тип регулювання потужності	-	Ступінчате 1/3 + 2/3			
Точність вимірювання	%	<1			

1.3 Будова котла

1.3.1 Електричний тенівий котел являє собою металевий корпус, зібраний з окремих комплектуючих. Будова котла зображена на рис. 1.

1.3.2 Зовнішню огорожу котла складає корпус 6 (рис. 2) з передньою панеллю. У правій верхній частині корпусу знаходиться блок управління котла 1 (у вигляді терморегулятора) з

автоматичним вимикачем 9 (далі вимикач) для подачі напруги в котел з електромережі. На передній панелі блока управління 1 розміщені кнопки управління. В корпусі котла розміщений теплообмінник 4 з вмонтованим блоком ТЕНів 2.

Теплообмінник 6 має нагнітаючий патрубок 5 та зворотній патрубок

7 для приєднання електрокотла до системи опалення. На корпусі циркуляційного насоса 9 розміщена клемна колодка 10 для приєднання котла до е-

лектромережі. Внизу корпуса розміщений герметичний ввід 11 для введення і фіксації кабеля електроживлення в корпусі електрокотла.

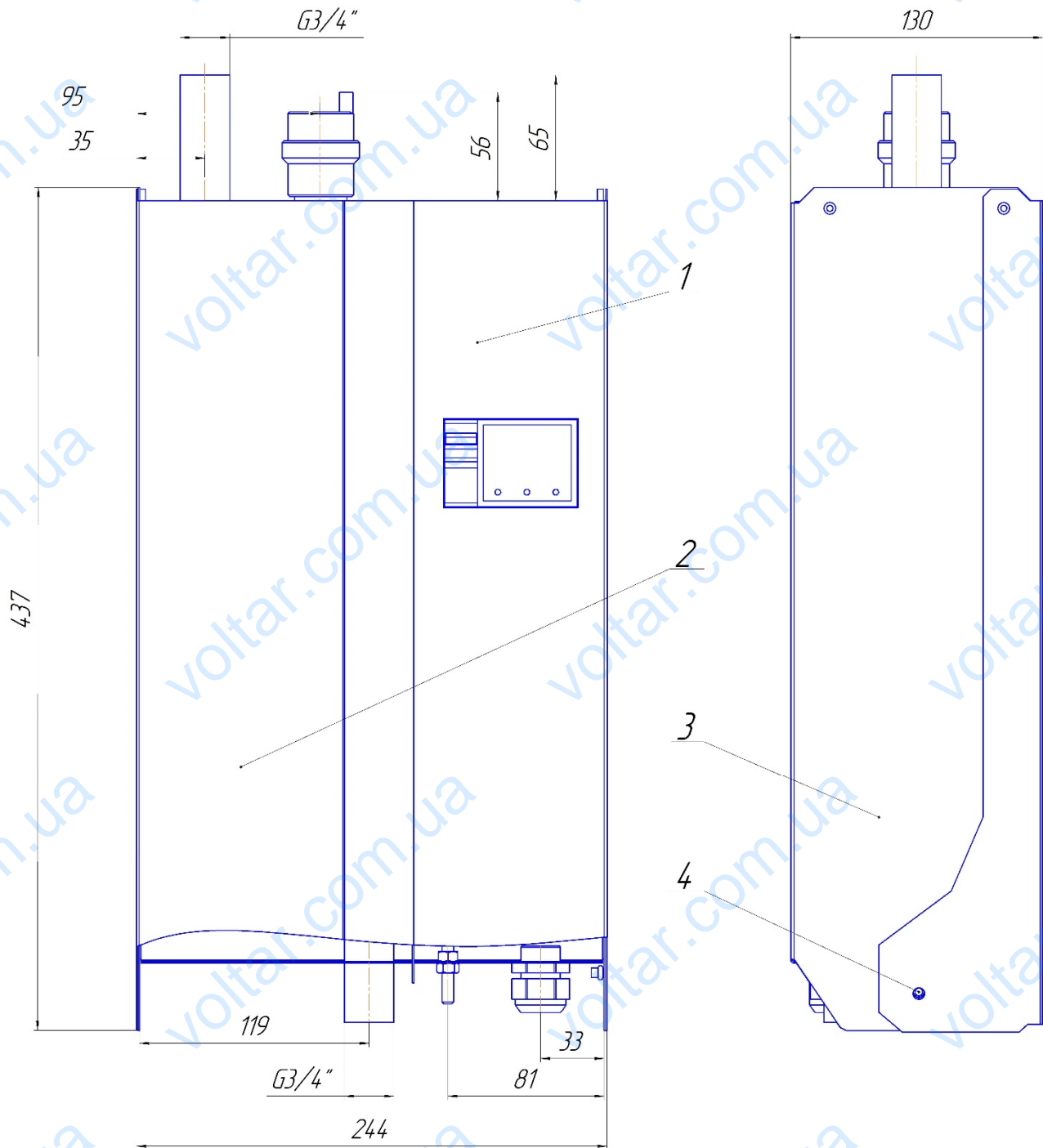


Рисунок 1 – Габаритні розміри котла

1 – панель права; 2 – панель ліва; 3 – панель задня; 4 – гвинт М4.

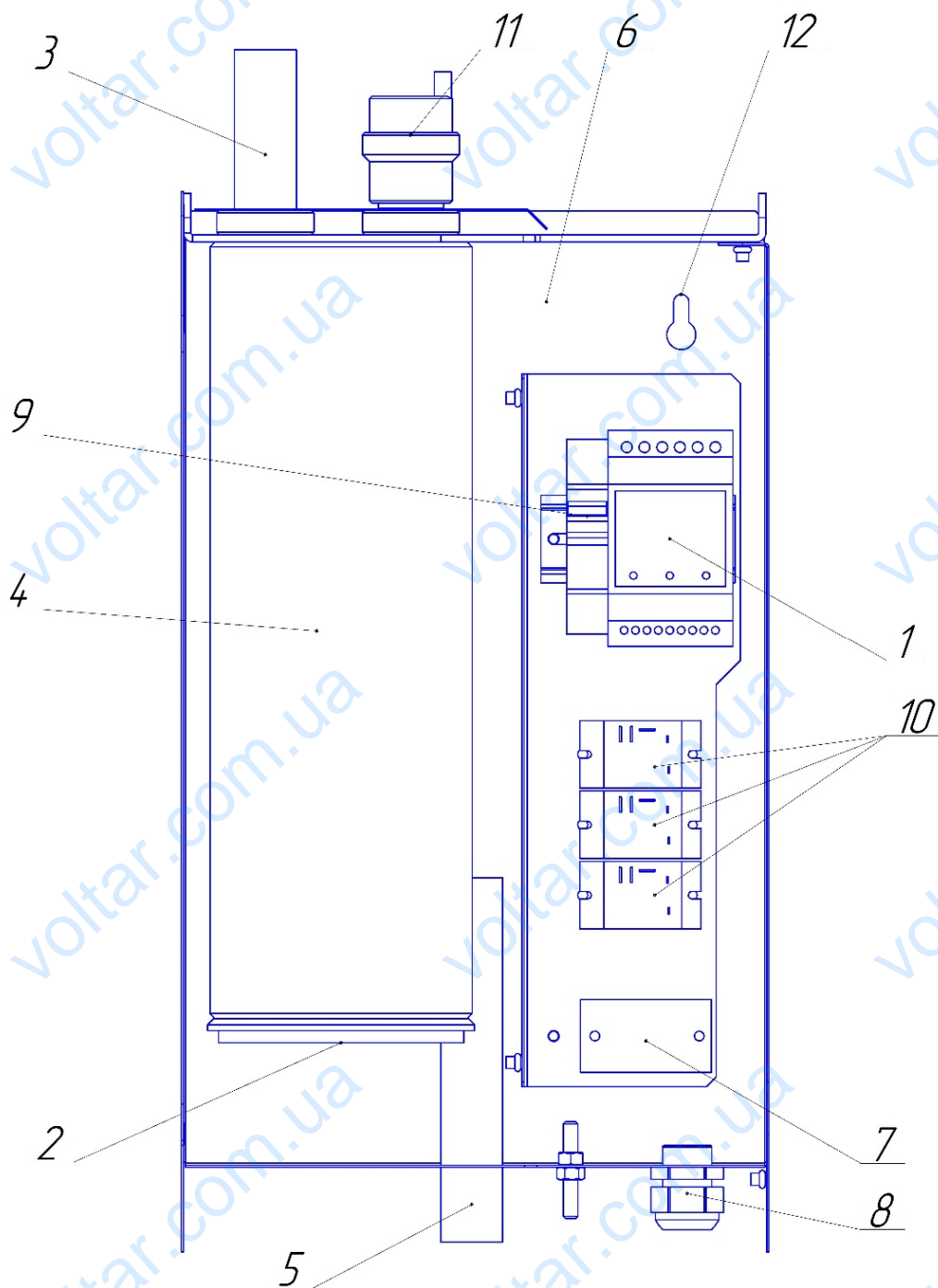


Рисунок 2 - Будова та схема підключення котла електричного тенового

1 – терморегулятор; 2 – блок ТЕНів; 3 – вихідний патрубок; 4 – теплообмінник; 5 – вхідний патрубок; 6 – корпус; 7 – клемна колодка підключення; 8 – герметичний ввід кабелю електроживлення; 9 – автоматичний вимикач; 10 – реле; 11 – розповітрявач; 12 – отвір під шуруп-дюбель.

1.4 Засоби вимірювання, регулювання і аварійного відключення електричного тенового котла

1.4.1 Температура води в системі відображається на рідкокристалічному індикаторі 2.

1.4.2 Для регулювання температури води в котлі використовується електронний терморегулятор. Задана величина температури теплоносія в системі задається кнопками 3 «Т+» - збільшення, «Т-» - зменшення.

1.4.3 Наявність теплоносія контролюється системою електронних датчиків, підключеної до електронного терморегулятора.

1.4.4 Тепловий захист та захист від КЗ в електричних колах відповідних груп ТЕНів забезпечується автоматичним вимикачем 9. На основній платі електронного блока управління передбачений запобіжник типу «плавка вставка.»

1.5 Комплект поставки

В комплект поставки котла входять:

- 1) Теновий котел (відповідного виконання) - 1 шт.
- 2) Індивідуальна упаковка (коробка) - 1 шт.
- 3) Керівництво з експлуатації - 1 шт.
- 4) Мішок поліетиленовий - 1 шт.

1.6 Маркування

Маркування, включаючи дату виготовлення і відповідне виконання виробу, нанесено на табличці на корпусі котла.

1.7 Упаковка

Теновий котел з комплектом поставки згідно п.1.5 упакований в тару з гофрокартону.

2 ВИКОРИСТАННЯ ЗА ПРИЗНАЧЕННЯМ

2.1 Монтаж

2.1.1 Монтаж котла і під'єднання його до електромережі живлення повинна виконувати спеціалізована організація з дотриманням „Правил безпечної експлуатації електроустановок споживачів” (ПБЕ), „Правил устроювання електроустановок” (ПУЭ), „Правил технической эксплуатации электроустановок потребителей” (ПТЭ), „Правил протипожежної безпеки” (ППБ), „Правил будови електроустановок. Електрообладнання спеціальних установок”, а також вказівок даного КЕ. Експлуатація виробу забороняється без захисного заземлення. Підключення електродкотла виконується на клемній колодці 10.

Порядок підключення проводів вказаний на клемній колодці 10.

УВАГА! Не допускається робота електродкотла без підключення його до мережі захисного заземлення!

При виконанні цих робіт повинна бути зроблена відмітка в даному КЕ і оформлений відповідний акт.

Невиконання цих вимог знімає гарантію підприємства-виробника на працездатність котла і відповідальність техніку безпеки.

2.1.2 Котел встановлюється на стіні за допомогою двох шурупів-дюбелів. Відстань до стін приміщення або до іншого устаткування повинна забезпечувати вільний доступ до всіх елементів конструкції.

УВАГА! Забороняється розміщення, зберігання біля котла легкозаймистих і вибухонебезпечних речовин.

2.1.3 Котел приєднується до опалювальної системи за допомогою патрубків підводу 7 і відводу 5.

2.1.4 З метою забезпечення електробезпеки при виконанні робіт по монтажу котла, вимагається спочатку виконати сантехнічні роботи, а після цього електромонтажні.

2.2 Сантехнічні роботи

2.2.1 Виконати під'єднання котла до контура системи опалення: зворотній трубопровід під'єднати до вхідного патрубка 5, а прямий трубопровід (подача)– до вихідного патрубка 3 котла.

До вхідного патрубку 5 встановити фільтр.

2.2.2 При експлуатації котла необхідно використовувати в опалювальній системі чисту (відфільтровану) воду, щоб уникнути відкладення і накопичення солей на поверхнях нагрівальних елементів.

2.2.3 В системах опалення відкритого типу, розширювальний бак встановлюється на найвищому місці, але не менше 2,5м відносно патрубку підводу, з обов'язковою теплоізоляцією поверхні бака в разі знаходження його в середовищі з температурою повітря нижче 0°C.

2.2.4 Деаерація системи опалення (видалення повітря) відбувається через клапан для видалення повітря 11 (рис.2) Видалення повітря із системи опалення необхідне для запобігання інтенсивної корозії внутрішніх поверхонь системи, а також усунення і утворення повітряних пробок, які перешкоджають нормальній циркуляції теплоносія.

2.2.5 На рис.3 представлена схема використання котла 1 в опалювальній системі із розширювальним баком 2 відкритого типу з примусовою циркуляцією теплоносія за допомогою циркуляційного насоса 7.

Запірний клапан 3 розташований у верхній точці прямого та у нижній точці зворотного трубопроводу, призначений для демонтажу котла без зливу теплоносія з усієї системи. Для зливання води з системи опалення через зливний кран 4. Перед насосом встановлюється фільтр 5. Біля кожного радіатора опалювання 8 встановлюється регулююча арматура 4.

При монтажі системи опалювання за даною схемою необхідно дотримувати умов висоти вертикального стояка А не менше 2,5-ох метрів.

Установку котла виконувати згідно схеми на рис. 3

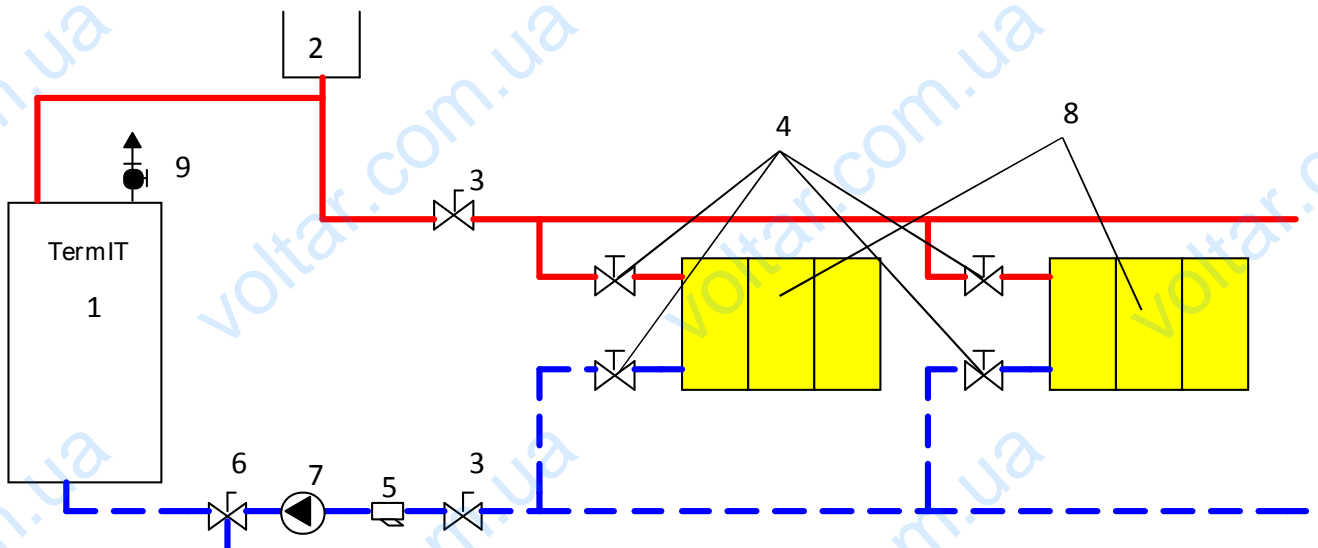


Рисунок 3 – Схема підключення котла в систему з природною циркуляцією

1 – котел електричний; 2 – бак розширювальний; 3 – запірні вентиля; 4 - регулююча арматура; 5 – фільтр; 6 – зливний кран; 7 – циркуляційний насос; 8 – радіатор опалювання; 9 – клапан видалення повітря (розповітрявач).

Нагрів теплоносія відбувається в котлі 1 і по трубопроводах подається в систему до опалювальних приладів (радіаторів) 2.

2.2.7 Порядок заповнення відкритої системи водою:

- відкрити запірний ventиль системи 5.

- заповнити систему водою через запірний ventиль 5 (або будь-яким іншим чином), паралельно проводячи деаерацію системи через клапан видалення повітря 9.

- закрити запірний ventиль 3 після повного видалення повітря.

2.2.8 На рис. 4 представлена схема використання котла в опалювальній системі закритого типу з примусовою циркуляцією теплоносія за допомогою насоса, на вході якого встановлений фільтр 4. Запірний ventиль 3 розташований в нижній точці зворотнього трубопроводу 7 призначений для первинного заповнення і регулярного поповнення системи теплоносієм (водою), до тиску в системі 1 bar (1 кг/см²) а також для зливання води з системи опалення.

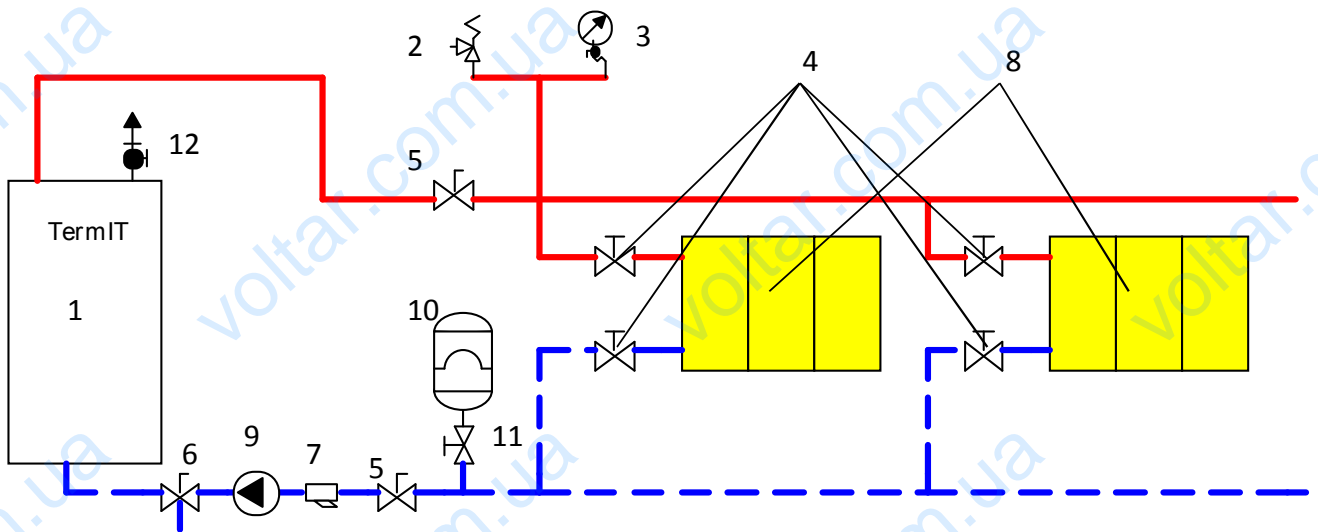


Рисунок 4 – Схема підключення котла в систему з примусовою циркуляцією

1 – котел електричний; 2 – скидний клапан; 3 – манометр; 4 – регулююча арматура; 5 – запірні вентиля; 6 – зливний кран; 7 – фільтр; 8 – радіатори опалення; 9 – циркуляційний насос; 10 – бак розширювальний; 11 – запірний вентель; 12 – клапан видалення повітря.

2.2.9 Порядок заповнення закритої системи водою:

- перевірити наявність тиску повітря в закритому розширювальному баку. За відсутності тиску 1 бар підкачати за допомогою насоса.

- відкрити запірний вентиль системи 5.

- заповнити систему водою через запірний вентиль 5 (або будь-яким іншим чином), паралельно проводячи деаерацію системи через клапан видалення повітря 12.

- закрити запірний вентиль 5 після повного видалення повітря.

- відкрити гвинт-заглушку циркуляційного насоса на короткий час для випуску повітря.

2.3 Електромонтажні роботи

2.3.1. Електромонтажні роботи по підключенню котла повинні виконуватися згідно „Правил устроювання електроустановок" (ПУЕ). Ввідна лінія електроживлення електродкотла виконується кабелем або проводами. Кабель(провід) може бути з мідними жилами, або з алюмінієвими жилами. Переріз жил кабелю (проводів) визначається по номінальній потужності моделі котла, що підключається.

2.3.2 В електрошафі, до якої приєднується кабель (проводи) живлення електродкотла, повинен бути автоматичний вимикач або запобіжники. Необхідно передбачити пристрій захисного вимикання (ПЗВ) та реле захисту від перенапруги(РН).

2.3.3.**УВАГА!** Перед підключенням перевірте відсутність напруги на кабелі живлення котла та застосуйте всі заходи для запобігання її подачі під час монтажу!!!

Для підключення котла до електромережі необхідно відкрутити 2 гвинти М4 (на правій стороні корпусу електродкотла), що фіксують передню

праву панель 1 (рис.1), зняти її легким рухом з котла. Протягнути кабель живлення через герметичний кабельний ввід 8 (рис.2), зняти ізоляцію на кінцях проводів кабелю, обтиснути їх кабельними наконечниками. Надіти та зафіксувати нагрівом термоусаджувальні трубки відповідних кольорів на кабельні наконечники. Зняти захисну кришку клемної колодки 7, приєднати кабель живлення до клемної колодки у відповідності до схеми на її кришці, міцно затиснути гвинти клемної колодки. Закрити клемну колодку її кришкою, затиснути герметичний кабельний ввід, та встановити і зафіксувати передню панель електродкотла.

2.3.4. Під час електромонтажу виконувати заходи електробезпеки згідно «Правил безпечної експлуатації електроустановок споживачів», «Правил технической эксплуатации электроустановок потребителей», обов'язково виконувати організаційні і технічні заходи з електробезпеки.

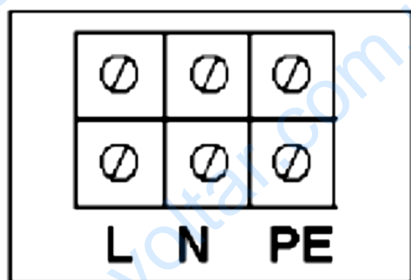
2.3.4 Після закінчення електромонтажу необхідно викликати електротехнічну лабораторію для виконання вимірів величин:

– опору металевого зв'язку між нульовим провідником і елементами котла, які повинні заземлятися. Опір контуру заземлення не повинен перевищувати 4 Ом.;

– опору ізоляції кабелю (проводів) ввідної лінії електроживлення котла;

– спрацювання захисту в системі електроживлення (петля-фаза-нуль) і скласти протоколи вимірів.

Порядок підключення електричних проводів вказаний на клемній колодці:



220В

Рисунок 5 – Клемна колодка

2.4 Налагодження котла

2.4.1 Перед подачею напруги на котел перевірити:

– відсутність витoku води в котлі і в опалювальній системі.

– випустити повітря з системи.

2.4.2 За наявності порушень по п.2.4.1 їх необхідно усунути.

Після цього подати напругу до котла. При цьому на панелі управління засвітиться дисплей терморегулятора(рис.6), на якому через деякий час з'явиться поточна температура води.

Необхідно встановити рівень потужності у відповідному меню, для чого натискаємо на кнопку 2 (рис.6) і встановлюємо рівень (по ступенях відповідно 1/3-2/3-3/3) кнопками 1 та 3

(рис.7), після чого натиснути кнопку 2 для встановлення необхідної температури. І ще раз натискаємо кнопку 2 для встановлення гистерезису температур.

Для виходу з меню можна натиснути кнопку 2 або залишити, і терморегулятор сам збереже всі налаштування і перейде на головний екран, що показуватиме поточну температуру теплоносія.

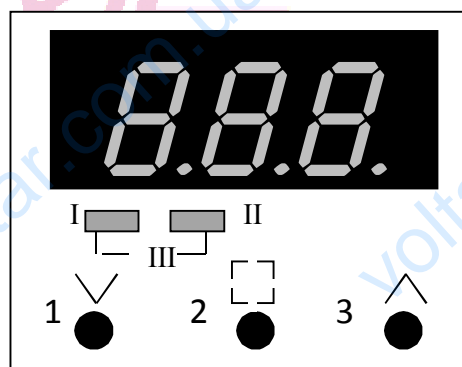


Рисунок 6 – Панель керування

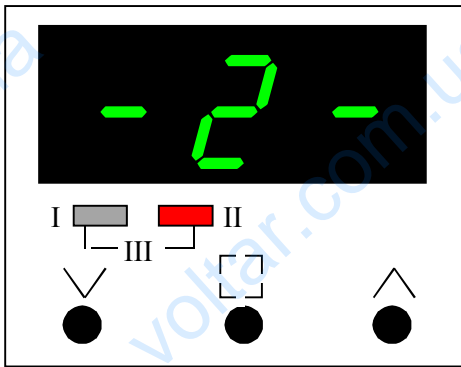


Рисунок 7 – Встановлення рівня потужності (напр., 2 – 2/3)

2.4.3 Перевірити роботу котла при установках рівня температури : 30; 40; 50; 60; 70; 80; 85°C.

2.4.4 При всіх установках температури, після виходу котла на сталий режим, показники температури повинні відповідати встановленим, а також повинне бути періодичне включення-виключення нагріву з супроводом загорання, погасання індикаторів нагріву.

2.5 Робота котла

2.5.1 Для запуску котла в роботу, необхідно користуватися приладами, що встановлені на панелі управління.

2.5.2 Включити автоматичний вимикач, при цьому повинен засвітитись дисплей терморегулятора (рис.7)

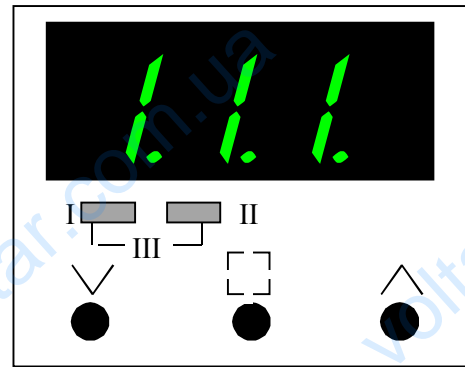


Рисунок 7 – Вмикання

2.5.4 Зробити серію натискань на кнопку 1 та 2, щоб встановити бажану температуру води в котлі в межах 20...85°C. Під час встановлення бажаної температури, її значення відображається на рідкокристалічному індикаторі терморегулятора. Потім встановлюється значення гістерезису нагріву в межах від 0,1 до 35°C (рис.8).



Рисунок 8 – Встановлення гістерезису температур (напр., 20°C)

2.5.5 Після закінчення часу, коли температура води досягне встановленої, нагрів води відключиться і котел перейде на сталий режим роботи з періодичним включенням і виключенням нагріву, температуру якого можна

візуально спостерігати на рідкокристалічному індикатор терморегулятора.

2.6 Зупинка роботи тенового котла

На короткий час котел можна вимкнути за допомогою автоматичного вимикача.

Тривале відключення котла в зимовий час проводиться пониженням температури на терморегуляторі до мінімум 5°C, щоб не заморозити котел.

Тривале відключення котла в літній час рекомендуємо проводити за допомогою головного вимикача.

Для виведення в ремонт необхідно: вимкнути автоматичний вимикач котла. Та ввідний автоматичний вимикач на щиті приєднання кабеля живлення котла в приміщенні. При цьому всі індикатори на панелі управління повинні погаснути.

2.7 Дії користувача при аварійному стані котла

2.7.1 В аварійному стані котел може опинитися у випадках:

- підвищені тиску в котлі вище допустимого .

- витоку води в котлі або поряд в опалювальній системі, в результаті якої вода (волога) може проникнути на елементи електроавтоматики і вивести їх з ладу.

- пониження тиску води нижче 1 bar (1 кг/см²) (при закритій системі опалення).

- відсутності рідини-теплоносія в системі.

2.7.2 Наявність аварійної ситуації відображається засвічуванням світлового індикатора «Аварія». При будь-якому з цих станів необхідно вимкнути ввідний автоматичний вимикач 12 і звернутися до особи з обслуговуючого персоналу.

УВАГА!

У разі витоку води всередині котла, виключення вимикача котла недостатньо, оскільки на ввідних клеммах вимикача в вимкненому стані залишається напруга мережі. Попадання води або вологи на ці клеми може привести до утворення електричної дуги між фазами мережі, вигоранню жил ввідного кабелю і виведення з ладу вимикача і в цілому блока управління котла. Тому необхідно відключити вимикач (рубильник) в силовій електрошкафі (збірці)

від якого подається напруга на входні клемми вимикача електрочотла по ввідній лінії. Після цього викликати обслуговуючий персонал.

3. ВИКОРИСТАННЯ БАГАТОТАРИФНИХ ЛІЧИЛЬНИКІВ ЕЛЕКТРОЕНЕРГІЇ

3.1 Тарифи та розрахунки кількості споживаної електроенергії електричним ТЕПОВИМ КОТЛОМ

3.1.1 Використання тепових котлів з установкою 2-ох, 3-ох тарифних лічильників електроенергії дозволяє економити фінансові кошти. Нічний тарифна електроенергію в 2,5 рази дешевший денного для населення і в 4 рази – для підприємств.

Доцільно використовувати котел тільки в нічний час з 23:00 до 7:00. В денний час можна використовувати газовий або твердопаливний котел. Таке рішення дає можливість економно споживати електроенергію, використовувати кошти і зменшити споживання газу.

Економія газу важлива при диференціальному тарифі.

3.1.2 Розрахунок кількості споживання електроенергії при використанні тепового котла.

Кількість споживання електроенергії котлом визначається з розрахунку 25-40% від номінальної потужності.

В даний час вітчизняними підприємствами виготовляються недорогі багатотарифні лічильники електроенергії 1-фазні NP-06 TD MME.3FD.SMxPDU, ЦЭ6807В; СTK1-10BU 3-фазні СTK3-10A1H5P.Вt; ЦЭ6822. NP-06TD.MME.1F.1SM-U.

По питаннях придбання лічильників можна звертатись до виробника котлів «ТерміТ» - ТЗОВ «РЕНОМЕ».

4. ТЕХНІЧНЕ ОБСЛУГОВУВАННЯ І ПОТОЧНИЙ РЕМОНТ

4.1 Загальні вказівки

4.1.1 Спостереження за роботою котла покладається на власника, який зобов'язаний утримувати його в чистоті і справному стані, не допускати накопичення в котлі пилу і бруду. Котел слід оберігати від механічних ударів і не накладати на нього яких-небудь предметів.

4.1.2 При експлуатації котла і опалювальної системи потрібно сте-

жити за температурою води і в цілому за роботою котла.

4.1.3 Після закінчення опалювального сезону, воду з опалювальної системи рекомендується зливати тільки у вимушених випадках – заміна котла, радіатора та ін.

4.1.4 Технічне обслуговування і поточний ремонт котла може виконувати персонал власника. При цьому в складі персоналу повинен бути електрик з групою допуску з електробезпеки не менше III, який вивчив дане КЕ.

4.2 Технічне обслуговування і ремонт

4.2.1 Об'єм технічного обслуговування і поточного ремонту згідно таблиці 2.

Таблиця 2

Зміст роботи	Терміни
Технічне обслуговування 1. Перевірка працездатності автоматики котла. 2. Огляд стану контактів, клемових з'єднань і наконечників. 3. Огляд ТЕНів на предмет наявності накипу, очищення ТЕНів від накипу.	1 раз на 6 місяців 1 раз на 6 місяців 1 раз на 12 місяців
Поточний ремонт 1. Заміна силових елементів автоматики, приладів управління котла, які знаходяться в неналежному технічному стані, при якому котел може виявитися не працюючим. 2. Визначення цілісності ТЕНів 3. Вимірювання опору ізоляції ТЕНів. В разі опору ізоляції менше 0,5 МОм – ТЕНи замінити (виміри опору ізоляції проводити мегомметром 500В)	1 раз на 24 місяці 1 раз на 12 місяців 1 раз на 12 місяців

4.2.2 Можливі несправності котла і методи їх усунення приведені в таблиці 3.

Таблиця 3

Характер несправності	Вірогідна причина	Метод усунення
1. Не вмикається котел Дисплей не світиться	1. Відсутня напруга у ввідній лінії електроживлення. 2. Вийшов з ладу запобіжник	1. Подати напругу у ввідну лінію 2. Замінити запобіжник
2. Не вмикається нагрів	1. Недостатній рівень рідини-теплоносія в системі	1. Заповнити систему водою

4.3 Заходи безпеки

4.3.1 Перед проведенням будь-яких робіт, пов'язаних із зняттям кожуха обов'язково відключити вимикач котла та вимикач на вводу лінії живлення електрокотла.

Забороняється проводити ремонтні роботи особам, які не мають спеціальної підготовки і кваліфікації.

4.3.2 Умови експлуатації тенового котла повинні відповідати наступним вимогам:

Забороняється експлуатувати котел в вибухо- і пожежонебезпечних приміщеннях.

4.3.3 Під час обслуговування котла необхідно застосовувати електрозахисні засоби (електроінструмент з ізольованими ручками, діелектричні рукавиці, покажчики напруги та ін.).

Застосовувати діелектричні килимки або дерев'яні (чисті і сухі) настили.

5. ТРАНСПОРТУВАННЯ І ЗБЕРІГАННЯ

5.1 Транспортування котлів

5.1 Транспортування котлів слід проводити залізничним транспортом вкритих вагонах або автомобільним транспортом відповідно до правил перевезення вантажів, діючих на транспорті конкретного виду.

5.2 Умови транспортування

5.2 Умови транспортування, зокрема, дії кліматичних чинників зовнішнього середовища, повинні відповідати умовам групи 5 по ГОСТ 15150.

5.3 Зберігання котлів

5.3 Зберігання котлів слід проводити в закритих приміщеннях з природною вентиляцією.

5.4 Умови зберігання

5.4 Умови зберігання котлів повинні відповідати умовам зберігання групи 2 по ГОСТ 15150.

6. ВІДОМОСТІ ПРО УТИЛІЗАЦІЮ

6.1 Комплектуючі прилади, кабелі і проводи котла містять кольорові метали.

6.2 При утилізації котла необхідно демонтувати з котла комплекуючі і матеріали які містять кольорові метали. Комплекуючі розібрати, при необхідності зруйнувати і відсортувати сплави, які містять мідь і алюміній.

7. ГАРАНТІЙНІ ЗОБОВ'ЯЗАННЯ

7.1 Виробник гарантує відповідність тенового котла для опалення КЕТ _____ заводський № _____ вимогам технічних умов ТУ У29.7-21318605-002:2010 при дотриманні правил транспортування, монтажу, зберігання і експлуатації, вказаної в керівництві з експлуатації. Гарантійний термін експлуатації 12 місяців для котлів, які поступають в роздрібний продаж, з дня продажу. Гарантійний термін зберігання встановлюється 24 місяці з дня виробництва електрокотла «ТерміТ».

Дата продажу «_____» _____ 20____ р.

Підпис продавця _____ м.п.

Гарантійні зобов'язання не діють в наступних випадках:

1. Наявність механічних ушкоджень елементів електрокотла;
2. Наявність ознак стороннього втручання (пайка, заміна елементів..) в електронному блоку управління.
3. Введення в експлуатацію та ремонт персоналом без необхідної кваліфікації та повноважень;
4. Порушення правил монтажу, зазначених в даному керівництві експлуатації

8. СВДОЦТВО ПРО ПРИЙМАННЯ І УПАКОВКУ

8.1 Теновий котел для опалення КЕТ _____ зав.№ _____ визнаний придатним для експлуатації.

Упакований згідно вимог, передбачених конструкторською документацією.

Дата виготовлення та упаковки _____

Виріб після виготовлення і упаковки прийнято _____ М.П.

ТОВ «Реноме»

вул. Курчатова, 8 м. Хмельницький, Україна, 29025

тел./факс 0382 783 820

www.termit.ua

Відривний талон

На введення в експлуатацію

Заповнює виробник (продавець)

Котел електричний тенівий КЕТ-_____

Заводський номер _____

Дата виготовлення _____

М.П. _____

(підпис особи, відповідальної за приймання)

Заповнює виконавець

Виконавець _____

(найменування підприємства, організації,

юридична адреса)

Дата введення в експлуатацію _____

(число, місяць, рік)

_____ (прізвище, ім'я, по батькові відповідальної особи виконавця) (підпис)

М.П.

Підпис споживача, що підтверджує виконання робіт з введення в експлуатацію

_____ (підпис)

_____ (дата)

Корінець талону №1

На гарантійний ремонт котла електричного тенового КЕТ _____

Заводський № _____, дата виготовлення _____

Вилучений « _____ » _____ 20 _____ р.

(найменування організації, посада, підпис)

ТОВ «Реноме»

вул. Курчатова, 8 м. Хмельницький, Україна 29025

тел./факс 0382 783 820

www.termit.ua

Талон №1

На гарантійний ремонт котла електричного тенового

КЕТ _____

Заводський № _____

Дата виготовлення _____

Проданий магазином _____

(найменування магазину, адреса)

Дата продажу _____ Продавець _____

Штамп магазину _____

Виконано роботи _____

Виконавець _____
(прізвище, підпис)

(найменування організації, що виконала ремонт)

(посада і підпис керівника організації, що виконала ремонт)

М.П.

Власник виробу _____
(прізвище, підпис)

Корінець талону №2

На гарантійний ремонт котла електричного тенового КЕТ _____

Заводський № _____, дата виготовлення _____

Вилучений « _____ » 20 _____ р.

(найменування організації, посада, підпис)

ТОВ «Реноме»

вул. Курчатова, 8 м. Хмельницький, Україна 29025

тел./факс 0382 783 820

www.termit.ua

Талон №2

На гарантійний ремонт котла електричного тенового

КЕТ _____

Заводський № _____

Дата виготовлення _____

Проданий магазином _____

(найменування магазину, адреса)

Дата продажу _____ Продавець _____

Штамп магазину _____

Виконано роботи _____

Виконавець _____
(прізвище, підпис)

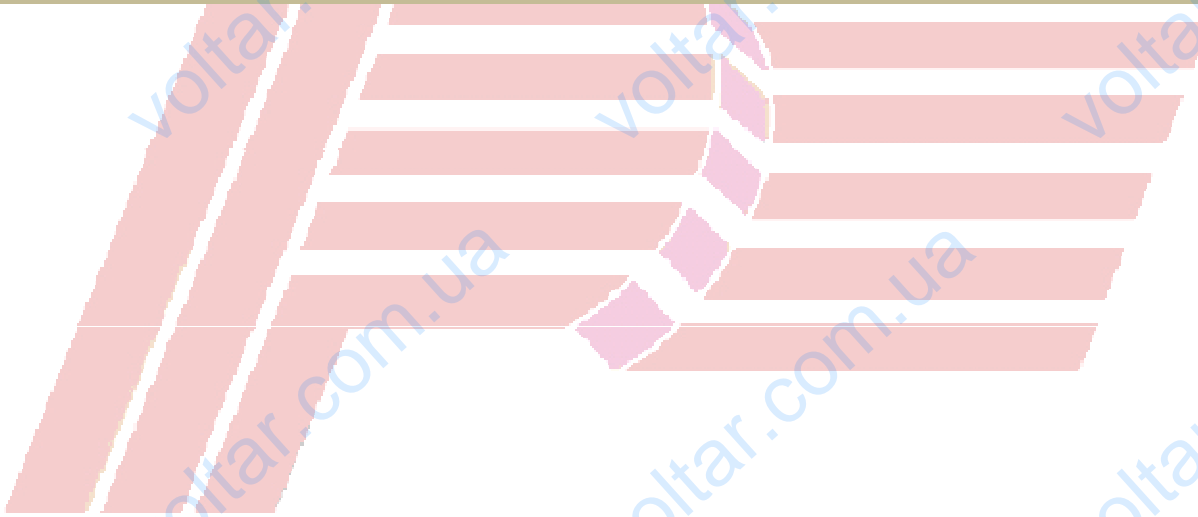
(найменування організації, що виконала ремонт)

(посада і підпис керівника організації, що виконала ремонт)

М.П.

Власник виробу _____
(прізвище, підпис)

TERMIT



PEHOM