

# Реле давления КР1 для жидких и газообразных сред

Реле давления КР1 является компактным, но надежным решением для применения в системах регулирования в промышленности.

## Широкий диапазон рабочих давлений

Диапазон давлений от -0,2...28 бар позволяет подобрать нужное значение уставки для большинства применений.

## Реле давления для промышленных применений

Удобная настройка и высокая стабильность работы делают процесс регулирования давления жидкостей и газов максимально простым и надежным для многих применений в промышленности, например для управления насосами и компрессорами.

## Простота установки

Компактные размеры реле КР1 экономят место и упрощают процесс установки.

## Устойчивость к вибрации и ударам

Допускается вибрация в диапазоне 0–1000 Гц, 4 г ( $1\text{ g} = 9,81\text{ м/с}^2$ ), КР1 идеально подходит для мобильных применений, где происходит вибрация.

## Быстрое время срабатывания

Однополюсный перекидной контакт (SPTD) обеспечивает быстрое время срабатывания и обладает большим сроком службы.

## Кабельный ввод

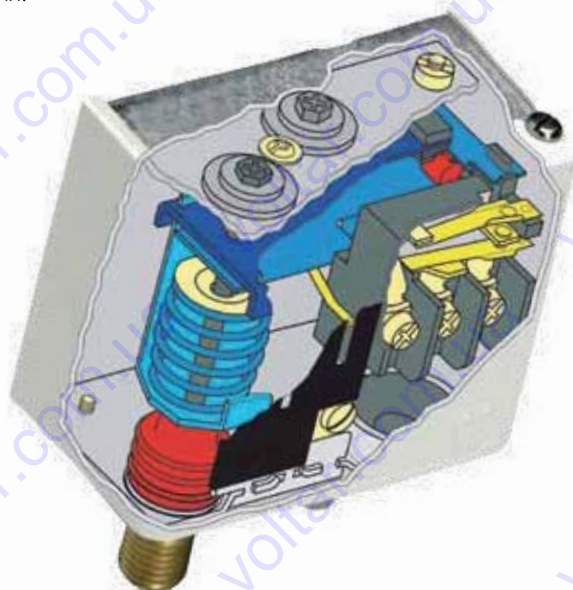
Два ввода для кабелей диаметром 6–14 мм, расположенные на передней стороне реле давления, позволяют использовать широкий выбор кабелей для подключения.

## Высокая нагрузочная способность контактов

Контактная система позволяет коммутировать электрическую нагрузку АС3 до 16А, 400В. Для слаботочных систем производятся модификации с позолоченными контактами.

## Большой срок службы

Реле давления рассчитаны более чем на 400 000 электрических переключений, что в 4 раза больше, чем требуют основные промышленные стандарты.



## КР1 — реле давления для общепромышленного применения



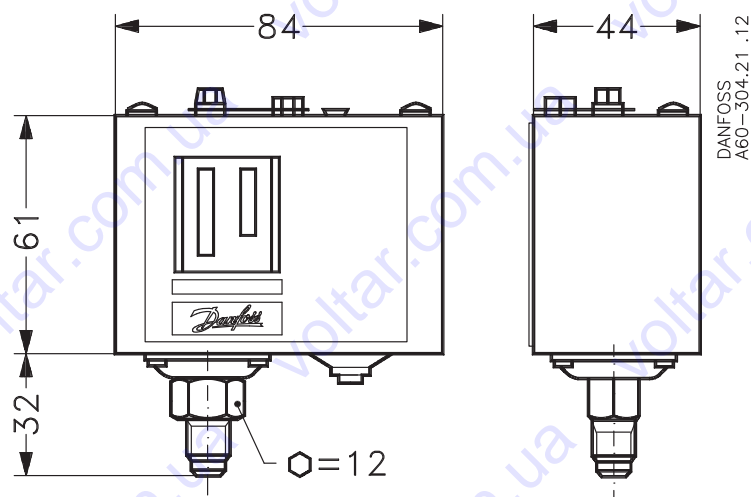
Реле давления КР1 производства компании Danfoss используются для систем регулирования, контроля и аварийной сигнализации в промышленных установках.

Реле серии КР1 пригодны для установок, в которых используются жидкие и газообразные среды. Они снабжены однополюсной перекидной контактной системой (SPDT).

- Диапазоны давления: от -0,2 до 28 бар.
- Высокая нагрузочная способность контактов.
- Сверхкороткое время переключения контактов.
- По заказу поставляются с позолоченными контактами.
- Настраиваемое значение дифференциала.
- Шкала для настройки диапазона и дифференциала.
- Класс защиты IP44 при монтаже с защитной накладкой и задним щитком.
- Контактная система мгновенного действия.

### Габаритные и присоединительные размеры:

Масса: 0,3 кг



Все размеры указаны в мм

Сертификаты: маркировка CE в соответствии с EN60947-4/-5. Сертификат электробезопасности — FM, UL E31024.

## Реле давления КР1

Контактная система:

Материал контактов:

Допустимая электрическая нагрузка:

SPDT

AgCdO — сплав серебра

АС-1 (омическая нагрузка): 10А, 440В

АС-3 (электродвигатель): 6А, 440В

АС-15 (индуктивная нагрузка): 4А, 440В

Сброс:

Автоматический

Присоединение:

G 1/4A

Температура окружающей среды:

от -40 до 65 °С



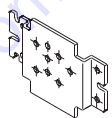
Тип	Диапазон настройки, бар P <sub>e</sub>	Дифференциал, бар	Макс. рабочее давление, бар P <sub>e</sub>	Класс защиты	Код для заказа
КР1 35	-0,2 → 8	0,4 → 1,5	18	IP30	<b>060-121766</b>
КР1 35 <sup>1)</sup>	-0,2 → 8	0,4 → 1,5	18	IP30	<b>060-316466</b>
КР1 35	-0,2 → 8	0,5 → 2	18	IP30	<b>060-121966</b>
КР1 36	2 → 12	0,5 → 1,6	18	IP30	<b>060-316966</b>
КР1 36 <sup>1)</sup>	4 → 12	0,5 → 1,6	18	IP30	<b>060-113866</b>
КР1 36	2 → 12	0,5 → 1,6	18	IP55	<b>060-319466</b>
КР1 36	4 → 12	0,5 → 1,6	18	IP30	<b>060-118966</b>
КР1 38	8 → 28	1,8 → 6	30	IP30	<b>060-508166</b>

<sup>1)</sup> Материал контактов: серебро с позолотой

## Запасные части и принадлежности для реле давления КР1

Тип	Описание	Код для заказа
Стенной кронштейн	Винты и шайбы для монтажа включены в комплект	<b>060-105566</b>
Угловая скоба	Винты и шайбы для монтажа включены в комплект	<b>060-105666</b>
Пломба	Пломбировочные винты согласно DIN 405 для защиты от несанкционированного изменения настроек	<b>060-105766</b>
Кабельный ввод с резьбой	Pg 13,5 с гайкой для кабелей диаметром 6–14 мм	<b>060-105966</b>
Верхняя крышка	Для одного реле. При установке верхней крышки класс защиты увеличивается до IP44.	<b>060-109766</b>
Корпус IP55	Для одного реле. Повышает класс защиты до IP55, особая конструкция, непрозрачный корпус	<b>060-033066</b>

Кронштейн



Для монтажа на стене



Для монтажа на 35-мм DIN-рейку



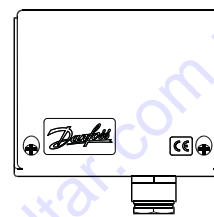
Пломба



Кабельный ввод с резьбой



Верхняя крышка



Корпус IP 55

