

KALVIS®

КОТЁЛ - ПЛИТА ЦЕНТРАЛЬНОГО ОТОПЛЕНИЯ

KALVIS - 4С-2, KALVIS - 4СМ-2



ТЕХНИЧЕСКИЙ ПАСПОРТ,
ИНСТРУКЦИЯ ПО МОНТАЖУ
И ОБСЛУЖИВАНИЮ



LST EN 303-5

ГОСТ 9817-95

[ST 144948958.13:2004

Изготовлено в Литве

УВАЖАЕМЫЙ ПОКУПАТЕЛЬ

Нам очень приятно, что Вы приобрели изготовленный нами котел центрального отопления. Это универсальное изделие предназначено не только для отопления помещений, но и для приготовления пищи. Котел изготовлен с применением современных материалов и технологий.

Мы убеждены, что если Вы внимательно прочитав эту инструкцию, правильно установите и будете эксплуатировать котел, то он не создаст Вам неприятных проблем по обслуживанию и будет долго, надежно и безопасно Вам служить.

Желаем Вам уютной жизни в тепле!

ВНИМАНИЕ !

Перед установкой и эксплуатацией котла обязательно ознакомьтесь с его техническим паспортом.

1. Технические данные

Твердотопливный котёл центрального отопления “*Kalvis-4(xx)*” (далее в тексте „котёл“) предназначен для обогрева помещений с оборудованной системой центрального отопления, дополнительной функцией которого является приготовление пищи.

Котел можно подключить к дымовой трубе через дополнительную кирпичную (кафельную) обогревательную стенку.

Основные технические данные:

1 таблица

Модель котла	<i>Kalvis-4C-2</i>	<i>Kalvis-4CM-2</i>
Используемое топливо	дрова	
Другое возможное используемое топливо	Кусковые древесные отходы, каменный уголь, торфяные и опилочные брикеты	
Рекомендуемый размер дров L x Ø, до, см Загрузка дров вдоль топки.	L40 x Ø10	L32 x Ø10
Площадь обогрева при коэфф.ц. теплового сопротивления здания равном 2,5, м ²	40 - 100	40 - 80
Объем топки, дм ³ (л)	40	30
Время сгорания загрузки топлива*, час	2 ... 3	
Ном. мощность при топке дровами*, квт	8	6
Диапазон мощн. при топке дровами*, квт	от 0,5 до 1,2 номинальной мощности	
Размеры загрузочного отверстия НхВ, мм	205 x 300	
Объем воды в котле, л	33	23
Коэффициент полезного действия, при топке дровами*, %	64	
Класс котла согласно LST EN 303-5/ГОСТ 9817-95	2 / K2	
Температура исходящего дыма*, °С	250	
Давление воды в котле не более МПа, кгс/см ²	0,15 (1,5)	
Минимальная температура возвратной воды в котле во время эксплуатации, °С	57	
Рекомендуемая температура воды в котле во время эксплуатации, °С	70 ... 90	
Температура рабочей среды, °С	3 ... 60	
Размер дымохода котла, внешний Ø, мм	Ø127	
Минимальная тяга дымохода, Па	12	
Патрубки подключения к отоп.системе, д	G1½B	
Число отверстий чугунного настила с конфорками	2	1
Габаритные размеры, не более, (высота x ширина x длина) мм	775 x 455 x 905	775 x 455 x 725
Вес (нетто/брутто), не более чем, кг	146/152	114/120

* Продолжительность горения загрузки топлива зависит от сорта топлива, влажности, тяги дымовой трубы и других факторов.
Топить дровами влажностью более 30 % не рекомендуется.

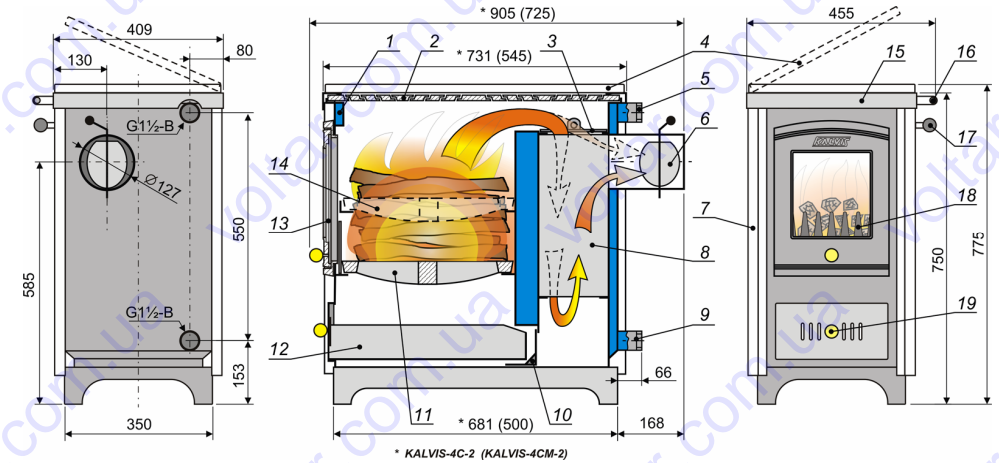


Рис. 1

1. Корпус.
2. Чугунный варочный настил с конфорками.
3. Заслонка для розжига.
4. Декоративная крышка варочного настила.
5. Патрубок выхода горячей воды.
6. Дымоход с заслонкой тяги.
7. Декоративные термоизоляционные щиты.
8. Перегородка.
9. Патрубок возвратной (остывшей) воды.
10. Вставная перегородка чистки котла.
11. Колосники (нижнее положение).
12. Зольник.
13. Чугунные дверцы топки с окном из стеклокерамики.
14. Колосники (верхнее положение).
15. Декоративное обрамление варочного настила.
16. Поручень.
17. Ручка заслонки розжига.
18. Защитное ограждение.
19. Подвижная рукоятка зольника - заслонка подачи воздуха.

* Отличия моделей указаны в таблице 1.

2. Описание конструкции

Примечание. Ввиду того, что конструкция постоянно совершенствуется, возможны незначительные отклонения от данной инструкции.

Корпус котла (1) (см. рис.1) сварен из листовой стали и имеет полости, в которых нагревается вода. Нагретая вода через верхний патрубок (5) поступает в отопительную систему, а через нижний патрубок (9) остывшая поступает обратно. Патрубки с резьбой G1½B. Верхняя часть корпуса накрыта чугунным варочным настилом (2) с конфорками.

В передней части котла установлены дверцы топки со стеклокерамикой (13) и зольник (12).

Конструкция дверцы топки (13) с окном из стеклокерамики позволяет выбирать более удобное направление открытия. Для этого необходимо поменять местами штифты петель и фиксатора, выкрутив их и вновь закрутив отверткой на новом месте.

В зольнике (12) установлена подвижная рукоятка (19), регулирующая заслонкой подачу первичного воздуха в камеру сгорания.

Колосники для сезонного экономичного использования топлива могут быть переставлены из нижнего “зимнего” (11) в верхнее “летнее” (13) положение.

Между дверцами и колосниками устанавливается защитная решетка для предохранения стеклокерамики от контакта с топливом и выпадания горящих углей на пол во время открывания дверец.

В задней внутренней части корпуса находится перегородка теплообменника (8), увеличивающая его площадь и заслонка розжига (3), открываемая для повышения тяги при розжиге или загрузке котла. Эта заслонка открывается вытягиванием рукоятки (17) на себя. Ее при необходимости можно переставить на противоположную сторону котла.

Дым из котла удаляется через расположенный в задней стенке котла дымоход (6) с заслонкой тяги.

Под колосниками (11), за зольником, находится полость ссыпания золы и сажи, закрытая крышкой очистки.

Корпус котла обшит декоративными термоизоляционными щитами (7).

Края варочного настила закрыты декоративным обрамлением из нержавеющей стали (15), к которому с одной стороны крепится поручень (16). Сверху прикреплена декоративная крышка варочного настила (4).

Внимание! В конструкции котла не предусмотрено место для установки термоманометра. Во время монтажа (обязки) необходимо на трубе вытекающей воды, на видном месте установить термоманометр (см рис. 3). Установленный прибор не должен мешать открыванию декоративной крышки варочного настила (4).

Запрещено самовольно изменять конструкцию котла.

3. Перевозка и складирование

Котлы перевозятся и складироваются прикрепленными к поддону и обмотанными полиэтиленовой пленкой, если это не оговорено иначе в договоре по поставке.

Котлы разрешено перевозить только в вертикальном положении всеми видами закрытого транспорта. При сухой погоде возможна перевозка и открытым транспортом. Для защиты котлов от опрокидывания и междуусобного оцарапывания необходимо использовать дополнительные средства защиты. При погрузке – выгрузке и перевозке запрещено котлы ударять, кантовать, бросать.

Котлы складироваются в сухих помещениях, где нет паров химически активных веществ.

Примечание. Распаковав котел, деревянный поддон сжечь в котле, а полиэтиленовую пленку сдать на свалку бытовых отходов.

4. Монтаж котла

Котел устанавливается в кухне или в другом проветриваемом помещении, соответствующим строительным нормам и требованиям.

Установку проводить согласно местным строительным нормам и правилам, включая и опирающиеся на европейские и национальные стандарты.

Котел в дымовую трубу можно подключить и через обогревательную стенку.

4.1. Противопожарные требования

- устанавливая котел на неогнеупорные полы, под ним необходимо уложить металлический лист толщиной не менее 1 мм;

- расстояние от дверцы котла до края листа – 0,5 м, от боков котла до края листа – 0,3 м;
- расстояние от дверцы котла до неогнеупорной стены, не менее 1,25 м и не менее 0,5 м от других боков котла;
- если котел подключается к дымовой трубе металлическими трубами, то они должны быть изготовлены из металлических листов толщиной не менее 2 мм и термоизолированы;
- дымовая труба, дымовые и вентиляционные каналы должны соответствовать строительным нормам и правилам.

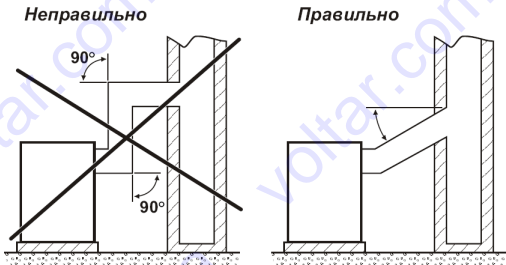
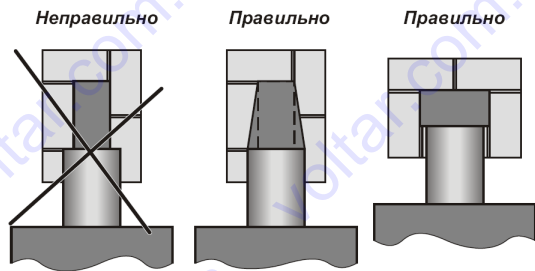
Внимание! При свертяге дымовой трубы,используя в качестве топлива опилки, щепу, костру или другие сыпучие материалы, во время загрузки топлива или ему выгорев, и стряхивая остатки, через дымовую трубу могут вылететь тлеющие искры. Если в конструкции постройки использованы легковоспламеняющиеся материалы или другие аналогичные постройки, строительные материалы, топливо и др. находятся ближе чем в 20-ти метрах от дымовой трубы, использование выше упомянутого топлива категорически запрещено.

4.2. Требования к дымовой трубе

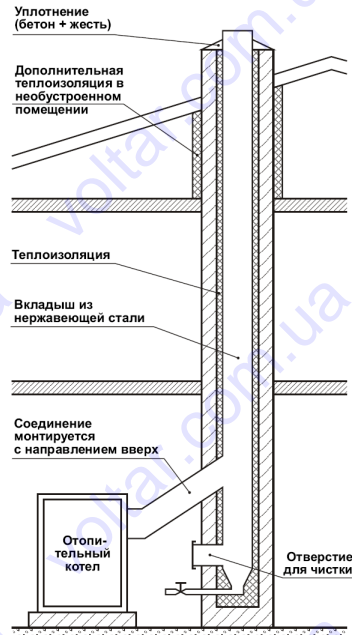
Варианты подключения котла к дымовой трубе показаны на рис.2.

Требования к дымовой трубе:

- рекомендуемое внутреннее отверстие дымовой трубы должно быть не менее 120 x 200 мм или Ø 150 мм;
- в это отверстие запрещены любые другие подключения;
- если котел подключается дополнительным коленом, то оно должно быть не меньшего размера, чем размер дымохода котла с гибочным радиусом не менее 100 мм. Если дымоход дополнительно неизолирован термоизоляционным материалом, то расстояние от него до конструкций, склонных к возгоранию, должно быть не менее 1,5 м сверху и 0,5 м с других сторон;
- места входа в дымовую трубу и стыки обязательно тщательно загерметизировать;
- заслонку регулирования тяги можно установить в дымоходе котла, в канале обогревательной стенки или дымовой трубе;
- для увеличения срока службы дымовой трубы рекомендуются вставки в нее из нержавеющей стали. Для того, чтобы эти работы были выполнены качественно, рекомендуем обратиться в фирмы, имеющие опыт работы в этой области;
- если в дымовой трубе появился огонь, закройте подачу воздуха в котел и вызовите противопожарную службу.
- в стыке дымовой трубы, в удобном месте, оборудуйте отверстия для периодического (раз в месяц) удаления сажи (неудаленная из дымохода сажа со временем может загореться и, при неисправной дымовой трубе или дымоходе, а также легковоспламеняющемся покрытии крыши, стать причиной пожара).



Подключение котла коленами к трубе.



Монтаж вставки дымовой трубы

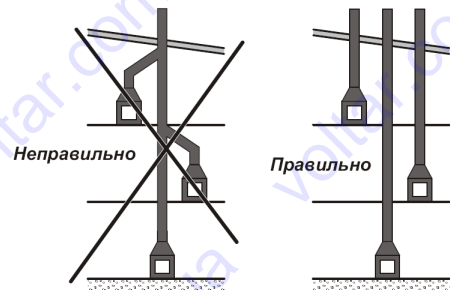


Рис. 3

4.3. Подключения к отопительной системе (см. рис.3):

Требования к подключению:

- подключение котла к отопительной системе должно производиться по подготовленному специалистами проекту или, работу может выполнить самостоятельно сварщик-сантехник, имеющий высокую квалификацию и опыт работы, предварительно ознакомившийся с конструкцией котла и данным описанием.
- разрешается подключение котла к отопительной системе трубами, диаметром не менее чем 1½ дюйма;

- котел можно подключить к закрытой отопительной системе (с расширительным бачком, являющимся прибором, дублирующим защитный клапан от сверхдавления), рабочее давление которой не более 0.15 МПа (1.5 кг/см²);

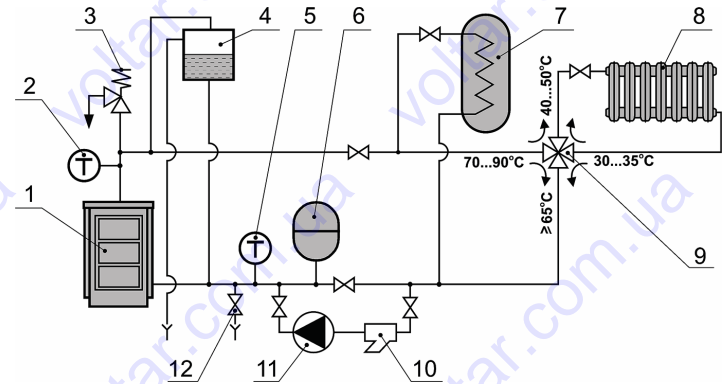


Рис. 3. Вариант рекомендуемой схемы подключения котла

1. Котел.
2. Термоманометр*.
3. Предохранительный клапан.
4. Ёмкость для воды открытого типа (не устанавливается в отопительной системе закрытого типа).
5. Термометр.
6. Бачок расширительный (не устанавливается в отопительной системе открытого типа).
7. Бойлер.
8. Радиаторы.
9. Четырехканальный распределительный клапан.
10. Водный фильтр.
11. Насос.
12. Труба пополнения и слива воды.

* Время реакции и точность установленного термоманометра (0-120°C, 0-4 бар.) соответствуют проводимым им измерительным функциям.

- необходимо обязательно вмонтировать в систему предохранительный клапан, который поддерживает рабочее давление в системе не более 0.15 МПа (1.5 кг/см²);
- если в трубы системы вмонтированы вентили, отключающие котел от системы отопления, то они должны быть полностью открыты. Чтобы избежать аварии из-за невнимательности, открыв вентили, целесообразно снять с них штурвалы;
- отопительная система может быть и открытого типа с натуральной циркуляцией (без насоса), если она смонтирована из труб соответствующего диаметра и выдержаны уклоны. В таком случае вместо расширительного сосуда давления должен быть надлежаще оборудован открытый расширительный сосуд, установленный в самой высокой точке над системой. Если система самоточная, необходимо подобрать четырехканальный распределительный клапан большей пропускной способности.
- в котлах этой конструкции образование конденсата маловероятно, поэтому установка в систему четырехканального распределительного клапана или термостатного вентиля, поддерживающих температуру возвратной воды более 57°C рекомендуется, но не обязательна.
- рекомендуется осмотр котла раз в год квалифицированным специалистом;
- патрубок слива воды используется для слива воды при возникновении опасности замерзания;

- в патрубок горячей воды, на видном месте, вварена муфта с резьбой G $\frac{1}{2}$ для установки термоманометра.

4.4. Крепление поручня

Чтобы избежать поломки поручня при перевозке и монтаже котла, рекомендуется его крепить только после того, когда окончательно будут закончены все монтажные работы. Сборка поручня показана на *рис. 4*:

- на уже приваренные штифты (1) надеть держатели поручня (2) вместе с просунутым поручнем (4);
- закрепить держатели (2) винтами (3) с помощью ключа (6);
- установив поручень (4) в нужное положение, закрепить его винтами (5).

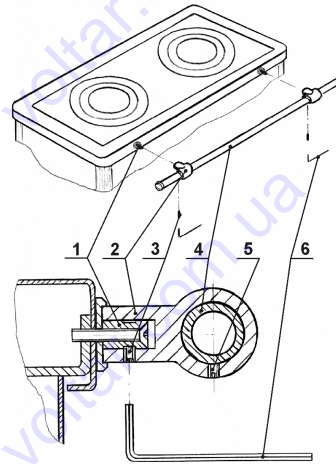


рис. 4

5. Обслуживание печи

Котел могут обслуживать только совершеннолетние лица, ознакомившиеся с конструкцией котла и данным техническим паспортом.

5.1. Подготовка системы к отоплению

Перед розжигом котла необходимо убедиться в заполнении системы термофикационной водой и спущен ли воздух. Убедитесь в открытии полностью вентилей, отключающих систему от котла и снимите с них штурвалы.

5.2. Розжиг котла (см. *рис. 1*)

Перед розжигом котла, откройте заслонку розжига (3), рукоятку (17) потянув на себя. Через дверцы (13) положите на колосники (11), измельченные дрова и подожгите. Топливу разгоревшись, пополните более крупным топливом. Интенсивность горения регулируйте передвижной рукояткой (19) на зольнике (12), сдвигая вбок.

После того как пламя полностью разгорится, заслонку (3) можно закрыть.

Внимание! Установив котел и после каждой чистки, обязательно убедитесь, герметично ли вставлена перегородка чистки золы (10), отделяющая полость золы под колосниками от полости вторичной камеры.

Примечание. Начав эксплуатировать котёл на внутренних стенках котла при топке дровами, пока нет еще слоя сажи, образуется водный конденсат, создающий впечатление, что котёл негерметичен и пропускает воду. Водный конденсат паров исчезает после 1-2 часов топки, когда температура возвратной воды достигает 60°C, в зависимости от

интенсивности топки и влажности используемого топлива. Желая убедиться в герметичности котла, необходимо 1-2 часа интенсивно топить, а после того, прекратив топку, убедиться, не увеличивается ли количество конденсата. Если не увеличивается - котёл герметичен.

Внимание ! Первый раз разожгя котел, необходимо хорошо проветрить помещение, так как при нагреве корпуса котла краске окончательно затвердевая, выделяются летучие материалы с неприятным запахом.

5.3. Топка котла (см. *рис. 1*)

Пополняя топливо, для того, чтобы дым не проник в помещение, рекомендуется закрыть заслонку (19), находящуюся в зольнике, открыть заслонку розжига (17), приоткрыть дверцы (13), подождать пока тяга стабилизируется и, после этого полностью открыть дверцу и пополнить топливо. Пополнив топливом, закройте дверцы (13) и заслонку розжига (17), откройте заслонку зольника (19).

Тяга дымовой трубы регулируется заслонкой тяги (6).

Используя котёл лишь для приготовления пищи и в летнее время, колосники (11) рекомендуется передвинуть в верхнее положение (14).

Внимание! Поверхности котла – варочный настил, внешняя поверхность дверец, дымоход – во время работы нагреваются, не прикасайтесь к ним.

При недостаточной тяге, в условиях плохой погоды, рекомендуется открыть заслонку розжига (17), пока дымовая труба не нагреется и тяга не улучшится, после чего её вновь закрыть.

Внимание! При топке с открытой заслонкой розжига (17) падает коэффициент полезного действия котла.

Рекомендуется не закрывать заслонки подачи воздуха.

Не рекомендуется топка котла неуказанным в данном паспорте топливом.

При сгорании топлива остается зола, которая покрывает колосники – падает интенсивность горения и мощность котла. Поэтому топливо необходимо ворошить. Большое количество ссыпавшейся золы мешает попаданию воздуха в зону горения, поэтому золу необходимо своевременно удалить.

Во время интенсивной топки дверцы топки (13) **не открывать.**

Топка котла требует много воздуха, поэтому в помещение, в котором стоит котел, должно поступать достаточное его количество.

Рекомендуемая влажность используемого топлива не более 25 %.

Топить котел мелкими отходами древесины (пылью) **запрещено**, так как возникает опасность взрыва или выброс мелких горящих частиц топлива через дымовую трубу.

Внимание! Топя котел влажным топливом или опилками, образовавшемуся конденсату соединяясь с горючими газами, образуются кислоты, которые сокращают срок службы котла в несколько раз.

Примечание. Потребитель по своему усмотрению может использовать и другое твердое топливо, не нарушая требований раздела 4.1 и невыражая претензий изготовителю из-за полученных результатов.

Внимание! Ненадлежаще эксплуатируя котел, при неподходящем топливе или недостаточной тяге дымовой трубы, могут заклинить находящиеся в котле заслонки. Поэтому, топя котел, необходимо несколько раз открыть-закрыть находящиеся в нем заслонки.

Примечание. Желая готовить пищу, котел должен работать в номинальном режиме, т. е. должно происходить эффективное горение. Выделяемого тепла при работе минимальной мощностью для приготовления пищи недостаточно.

5.4. Тушение котла

Эксплуатируя котел в нормальных условиях, он гаснет сам, топливу выгорев. Для принудительного тушения котла, сначала необходимо очистить топку от топлива. Горящее топливо необходимо сбросить в емкость с водой, чтобы в помещении было бы меньше дыма. Открыть двери или окна для хорошего проветривания помещения.

Внимание ! Заливать горящее топливо в топку водой запрещается.

5.5. Чистка котла (см. рис.1)

Зола, скопившаяся под колосниками, может мешать попаданию воздуха в топку. Поэтому, не реже чем перед вторым розжигом (каждый второй день), необходимо обязательно высыпать золу из зольника и удалить ее остатки.

Желая обеспечить более эффективную работу котла, необходимо периодически очищать от сажи внутренние поверхности котла. Интервалы между чистками зависят от качества топлива (особенно от влажности), интенсивности топки, тяги дымовой трубы и других обстоятельств. Рекомендуется чистить теплообменник котла и камеру сгорания при образовавшемся слое сажи до 3 мм, но не реже 2-3 раз в месяц. При чистке удаляются накопившиеся зола и сажа. Для чистки использовать поставляемые изготовителем или аналогичные инструменты.

Дымовую трубу котла рекомендуется чистить не реже раза в год и обязательно перед началом отопительного сезона.

Примечание. При первом розжиге или не топив котёл продолжительное время, в дымовой трубе может блокироваться дым. В данной ситуации, при розжиге котла, необходимо открыть дверцы дымовой трубы или дверцы очистки дымохода на стыке и через них осторожно просунуть зажжённую скотканную бумагу. Бумаге сгорев, дверцы закройте. Тяга должна улучшиться.

5.6. Анализ опасностей и их устранение

От нежелательных последствий сверхдавления котел предохраняют установленные защитный клапан и расширительный сосуд.

Неисправность	Причины	Способ устранения
Перегрев котла	Чересчур интенсивное горение. Пропало электричество (система с принудительной циркуляцией)	Закрыть подачу воздуха, следить за температурой воды в котле. Упав температуре, вернуться в нормальный режим топки.
Котел не достигает номин. мощности	Не закрыта крышка удаления золы. * Чересчур влажное топливо. Плохая тяга.	Плотно закрыть крышку удаления золы. * Использовать сухое топливо, открыть заслонку розжига. Проверить тягу дымовой трубы.
Конденсат в котле	Не закрыта крышка удаления золы. * Некачественное топливо. Чересчур низкая температура возвратной воды (<57°C). Плохая тяга.	Плотно закрыть крышку удаления золы. * Использовать сухое топливо. Отрегулировать распределительный клапан.
В котле образовалось сверхдавление	Котел перегревается. Не действует защитный клапан. В закрытой системе не работает расширительный сосуд.	Закрыть подачу воздуха, следить за температурой воды в котле. Проверить и при необходимости заменить защитный клапан. Проверить расширительный сосуд.

* Смотрите подчеркнутое примечание в пункте 5.2

6. Утилизация котла

Поскольку котел сконструирован из различных материалов то, после окончания его службы, демонтированный котёл следует разобрать и утилизировать:

- электронные приборы, если таковые имеются, сдать в предприятие по переработке электронных приборов;
- металлические части сдать в металлолом;
- остальные материалы - на свалку.

Действия по утилизации должны соответствовать законом и правилам страны потребителя котла.

7. Требования техники безопасности

Запрещается:

- эксплуатировать котел с системой, незаполненной водой. Вода в системе и котле не должна замерзать;
- подключать котел в закрытую систему без предохранительного клапана, поддерживающего давление в системе не более 0,15 МПа (1,5 кгс/см²);
- при работающем котле закрывать краны подающей и возвратной линий;
- рядом или на самом котле сушить топливо и другие легковоспламеняющиеся предметы;

- использовать для розжига котла легковоспламеняющиеся жидкости (бензин, керосин и т.п.);
- топить котел с неплотно закрытыми дверцами и крышками;
- высыпать вблизи жилых и хозяйственных построек непогасший уголь и золу;
- доверять надзор котла детям.

8. Быстроизнашивающиеся детали котла во время эксплуатации

Чугунные колосники, конфорки и дверцы при эксплуатации могут изнашиваться, выгореть, треснуть.

Эти запасные детали можно приобрести в магазине или у изготовителя.

Используйте только оригинальные запасные части.

9. Свидетельство о приемке

Кухонный твердотопливный котел центрального отопления "*Kalvis-4C* _____" заводской номер № _____ соответствует технической документации, требованиям

IST 144948958.13.2004, LST EN 303-5, ГОСТ 9817-95, и годен к эксплуатации.

Котел испытан давлением в 0,4 Мпа.

Дата изготовления _____

Контролер _____

10. Комплектация изделия

- | | |
|--|---------|
| 1. Котел " <i>Kalvis-4C</i> _____" | - 1 шт. |
| 2. Кочерга | - 1 шт. |
| 3. Совок | - 1 шт. |
| 4. Комплект деталей поручня | - 1 шт. |
| 5. Термоманометр | - 1 шт. |
| 6. Технический паспорт котла | - 1 шт. |
| 7. Деревянный поддон для транспортировки | - 1 шт. |

11. Гарантийные обязательства

• Изготовитель гарантирует соответствие изделия требованиям технической документации и стандартов LST EN 303-5, IST 144948958.13.2004.

• Изготовитель применяет следующие сроки гарантийного обслуживания со дня продажи потребителю:

- корпусу котла – 24 месяца
- комплектующим изделиям – 12 месяцев
- быстроизнашивающимся деталям (см. п.8) – 6 месяцев

Изготовитель обязуется в течение этого срока устранить все, возникшие по его вине неполадки, если потребитель не нарушил требований по транспортировке, хранению, подключению и эксплуатации.

При неисправности котла, заполните последний лист данного паспорта, и отрезав, заказным письмом вышлите на адрес изготовителя или фирмы, производящей гарантийный ремонт. В экстренных случаях звоните по телефону, а заполненную заявку вручите прибывшему представителю фирмы.

Примечание. Если котел был подключен и эксплуатировался не придерживаясь требований, изложенных в разделе 4, то покупатель лишается права на гарантийное обслуживание изделия.

С условиями подключения и эксплуатации, а также гарантийным обслуживанием котла ознакомился. Я информирован о том, что установив котел и эксплуатируя его не придерживаясь требований данной инструкции, лишаюсь права на гарантийное обслуживание.

Покупатель: _____
(имя, фамилия, подпись)

Котел продан: Предприятием _____
Дата продажи: _____
Адрес _____
Телефон _____

Котел смонтирован: Предприятие _____
Адрес _____
Телефон _____
Мастер _____
(имя, фамилия, подпись)

В случае неполадки обращаться: Предприятие _____
Адрес _____
Телефон _____

Изготовитель: **UAB "Kalvis"**
Pramonės 15, LT-78137 Šiauliai, Lithuania (Литва)
Тел.: (+370 1) 540556, 540558, 540565; факс: 540561
Эл. почта: prekyba@kalvis.lt



Директору _____

Заявка на гарантийное обслуживание

Ознакомившись с паспортом котла "Kabvis _____" (изделие № _____), и подключив котел к отопительной системе и дымоходу по требованиям, изложенным в паспорте, предъявляю следующие претензии:

1. _____

Считаю, что выше указанное произошло из-за дефектов котла. Прошу прислать своих представителей для осмотра котла, определения и устранения дефектов.

Если упомянутые недостатки появились из-за неправильного подключения или использования котла, обязуюсь покрыть транспортные расходы (из расчета _____/км) и оплатить издержки связанные с затратой времени (_____) час каждому работнику, включая водителя).

Мой адрес _____ тел. _____

Имя _____ фамилия _____ подпись _____

Примечание: Заявку заказным письмом отправляйте по адресу, указанному в паспорте. В экстренном случае звоните по телефону, указанному в паспорте.



Место вклейки
баркода изделия.