

mario ®
stainless steel design radiators

№31/2017





P

Полірована



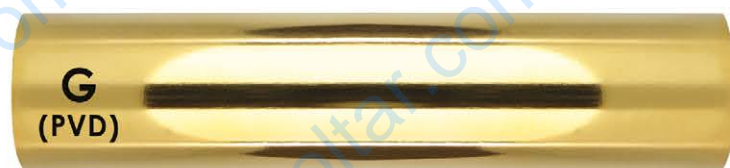
O

Orange



BR

Сатин



G
(PVD)

Золото PVD



G

Золото



C

Мідь



EB

Бронза
європейська



B

Бронза



BP

Чорна перлина



RAL

Фарбована

Поверхні

Кольорові покриття

Надруковані в каталозі кольори можуть відрізнятися по тону від готової продукції

Новинки

Анталія-I	8
Атлас-I	9
Чікаго	10
Модена	11
Рей Кубо Фемелі-I	12
Рей Фемелі-I	13
Класік Сіті	14
Люкс Сіті	15
Прованс	16

Електричні преміум

Рей-I	66
Рей Кубо-I	67
Преміум Класік-I	68
Преміум Стандарт-I	69
Преміум Люкс-I	70
Гера-Люкс-I	71
Гера-I	72
Токіо-I	73
Фенікс-I	74

Електричні стандарт

Ліана-I	75
Класік НР-I	76
Стандарт НР-I	77
Люкс НР-I	78
Трапеція НР-I	79
Тристар-I	80
Електра-I	81
Веєр-I	82
Ласо-I	83

Акcesуари

Полка для рушників	84
Полка поворотна 70/50	84
Полка поворотна 250/200	84
S-подібний гачок	85
S-подібний гачок профільний	85
Гачки міжреберні	85
Кран кутовий запірний	86
Комплект кранів з термоголовкою	86
Кран кутовий з термоголовкою	86
Кран кутовий регулюючий ретро	87
Кран регулюючий круглий	87
Кран регулюючий квадратний	87
Кран кутовий під ТЕН	88
ТЕН «НР»	89
ТЕН «МОА»	89
ТЕН «REG»	90
ТЕН «MEG»	90

Водяні преміум

Деко	17
Родос	18
Ренесанс	19
Бітуб	20
Талія	21
Євро Снейк	22
Комфорт	23
Донна	24
Бордо	25
Гера-Люкс	26
Гера	27
Люксор	28
Преміум Люксор	29
Преміум Класік	30
Преміум Стандарт	31
Преміум Люкс	32
Преміум Турин	33
Токіо	34
Палермо	35
Преміум Маріо	36
Фенікс	37
Рим	38
Преміум Симфонія	39
Преміум Марсель	40

Водяні стандарт

Ліон	41
Ніцца	42
Маріо	43
Турин	44
Марсель	45
Симфонія	46
Венера	47
Еліт	48
Сонет	49
Анкона	50
Класік	51
Стандарт	52
Люкс	53
Одісей	54
Кутова	55
Верона	56
Сахара	57
Парус	58

Водяні економ

Hotel	59
Класік НР	60
Стандарт НР	61
Люкс НР	62
Трапеція НР	63
Змійка	64
Фокстрот	65

Про компанію



Виробниче підприємство «Маріо» засноване у 1998 році. За цей час стало провідним виробником рушникосушарок та дизайн-радіаторів із нержавіючої сталі, впроваджуючи інновації при створенні найсучасніших моделей.

В процесі виробництва рушникосушарок використовується лише нержавіюча сталь марки AISI 304, яка характеризується високою міцністю та антикорозійною стійкістю. Кожен виріб проходить ретельний контроль, що гарантує якість та надійність виготовленої продукції та відрізняється оригінальністю, цікавим та практичним дизайном. Це дає змогу задовольнити бажання найвибагливіших споживачів. На сьогодні модельний ряд налічує більше 80 водяних та електричних рушникосушарок, більше 250 типорозмірів.

Ми виготовляємо водяні, комбіновані та електричні рушникосушарки для ванних кімнат, які відрізняються не лише стильним дизайном та елегантністю, а й такими характеристиками, як ефективність, практичність та довговічність. Саме завдяки цьому продукція компанії «Маріо» має попит на всій території України. Також придбати рушникосушарку «Маріо» сьогодні можна в таких країнах, як: Данія, Німеччина, Польща, Швеція, Фінляндія, Великобританія, Латвія, Литва та інші.

Ми створюємо товари, які приносять комфорт, затишок і естетику в кожному сім'ю!





Водяні преміум



Деко 17



Родос 18



Ренесанс 19



Бітуб 20



Талія 21



Євро Снейк 22



Комфорт 23



Донна 24



Бордо 25



Гера-Люкс 26



Гера 27



Люксор 28



Преміум Люксор 29



Преміум Класік 30



Преміум Стандарт 31



Преміум Люкс 32



Преміум Турин 33



Токіо 34



Палермо 35



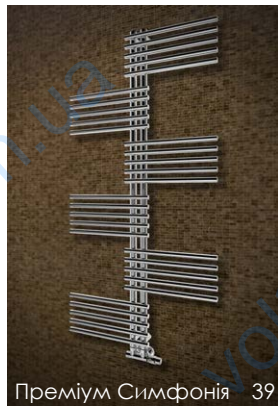
Преміум Маріо 36



Фенікс 37



Рим 38



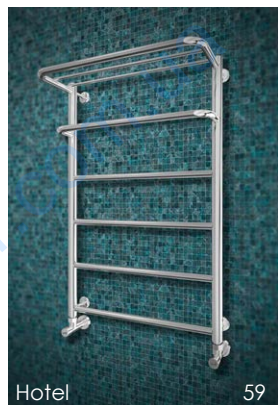
Преміум Симфонія 39



Преміум Марсель 40



Водяні економ



Hotel 59



Класік НР 60



Стандарт НР 61



Люкс НР 62



Трапеція НР 63



Змійка 64



Фокстрот 65

Електричні преміум



Рей-I 66



Рей Кубо-I 67



Преміум Класік-I 68



Преміум Стандарт-I 69



Преміум Люкс-I 70



Гера Люкс-I 71



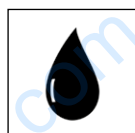
Гера-I 72



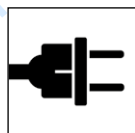
Токіо-I 73



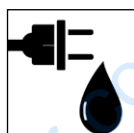
Фенікс-I 74



Підключення до систем опалення



Можливе використання ТЕНа



Можливе комбіноване підключення



Ліана-I 75



Класік НР-I 76



Стандарти НР-I 77



Люкс НР-I 78



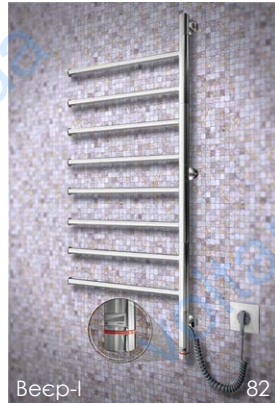
Трапеція НР-I 79



Тристар-I 80



Електра-I 81



Весел-I 82



Ласо-I 83

Аксессуары



Полка для рушників 84



Полки поворотні 84



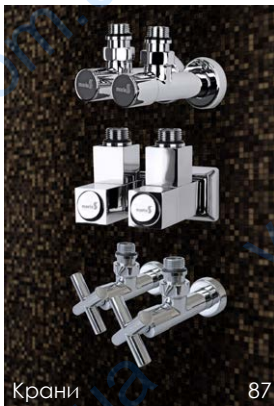
S-подібні гачки 85



Гачки мікрореберні 85



Крани 86



Крани 87



Кран під ТЕН 88



ТЕНи 89



ТЕНи 90

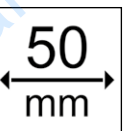
Виріб має поворотні елементи



Технологія сухого ТЕНу, без використання води



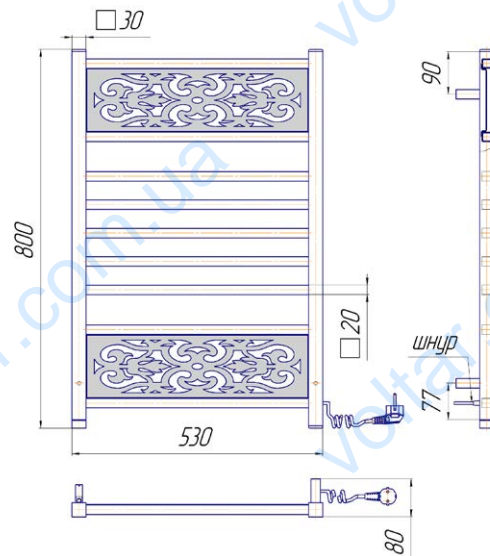
Можливо замовити підключення 50 мм





Анталія-І

www.mario.ua



Максимальна t° поверхні виробу $55 \pm 5 \text{ C}^{\circ}$



Виріб випробувано напругою 1500 В



3 роки для електричних рушникосушок.



Додаткова інформація



ЗАХИСТ ст.92



СЕРТИФІКАТ ст.91

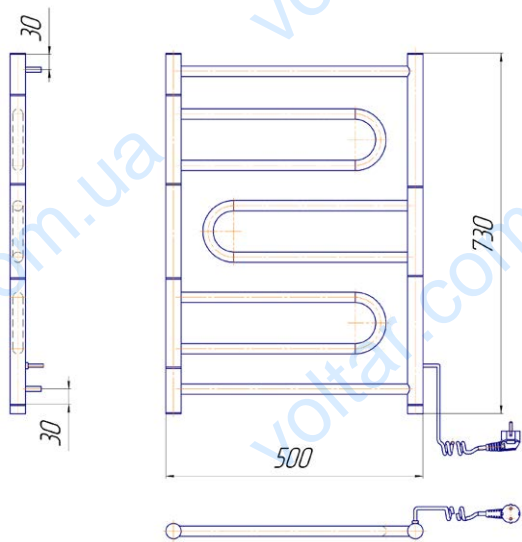


АКСЕСУАРИ ст.84-85

Підбір аксесуарів здійснюється індивідуально для кожного виробу



Назва	Артикул	Кількість ребер	Висота мм	Ширина мм	Глибина мм	Маса кг	Ном. потужність Вт	Темп. поверхні K(°C)	Поверхня	Покриття
Анталія-І	2.2.6000.03.*	9	800	530	80	6,9	145	333(60)	P BR O	G,G',C,B,Eb,Bp RAL



- Максимальна t° поверхні виробу $55 \pm 5 \text{ C}^{\circ}$
- Виріб випробувано напругою 1500 В
- 3 роки для електричних рушникосушок.



Додаткова інформація



ЗАХИСТ ст.92

СЕРТИФІКАТ ст.91

АКСЕСУАРИ ст.84-85

Підбір аксесуарів здійснюється індивідуально для кожного виробу



www.mario.ua

Атлас-І

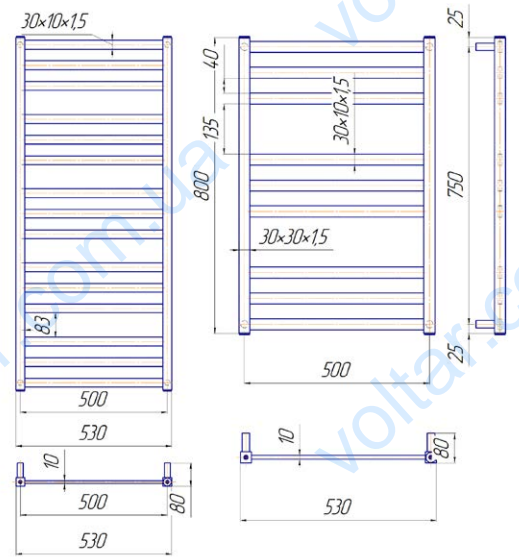


Назва	Артикул	Кількість ребер	Висота мм	Ширина мм	Глибина мм	Маса кг	Ном. потужність Вт	Темп. поверхні К(°C)	Поверхня	Покриття
Атлас-І	2.2.5900.03.*	3	730	500	55	4,8	95	333(60)	+ - -	- -



Чикаго

www.mario.ua



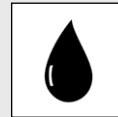
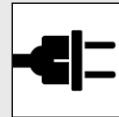
Максимальна робоча температура до 100°C



Максимальний робочий тиск до 15 атм



Гарантія 10 років у автономній системі опалення.
3 роки для відкритої і централізованої системи.



Акcesуари, які Ви можете придбати додатково



КРАНИ
ст.86-88



ТЕНИ
ст.89-90

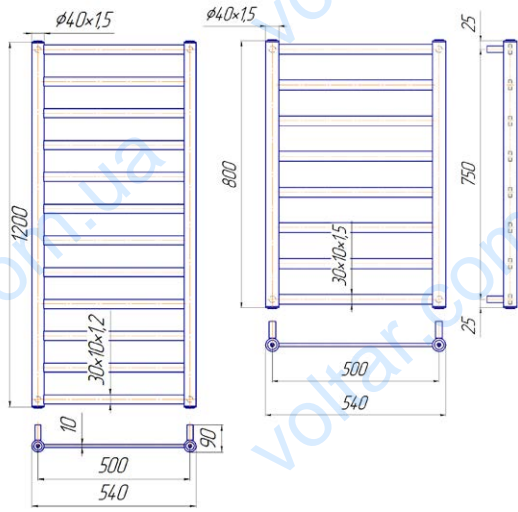


АКСЕСУАРИ
ст.84-85

Підбір акcesуарів здійснюється індивідуально для кожного виробу



Назва	Артикул	Кількість ребер	Висота мм	Ширина мм	Підкл. мм	Маса кг	Теплова потужність		ТЕН «НР» Вт	Поверхня			Покриття	
							90/70/20С Вт	75/65/20С Вт		Р	BR	О	G,G',C,B,EB,BP	RAL
Чикаго														
800x530/500	1.2.5600.03.*	9	800	530	500	6,8	277	195	200	+	+	-	+	+
1200x530/500	1.2.5601.03.*	15	1200	530	500	10,9	446	305	300	+	+	-	+	+



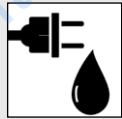
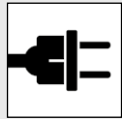
Максимальна робоча температура до 100°C



Максимальний робочий тиск до 15 атм



Гарантія 10 років у автономній системі опалення.
3 роки для відкритої і централізованої системи.



Акcesуари, які Ви можете придбати додатково



КРАНИ
ст.86-88



ТЕНИ
ст.89-90



АКСЕСУАРИ
ст.84-85

Підбір акcesуарів здійснюється індивідуально для кожного виробу



www.mario.ua

Модена

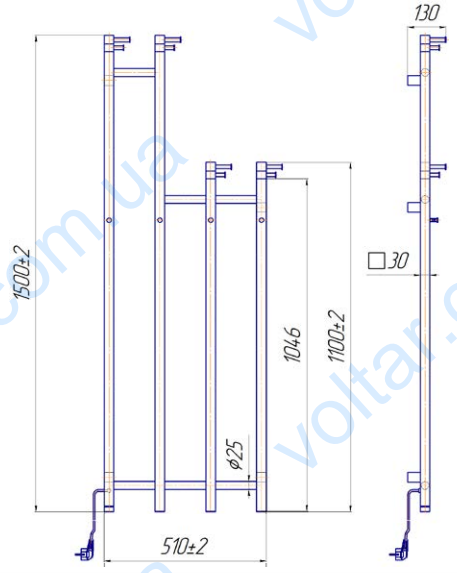


Назва	Артикул	Кількість ребер	Висота мм	Ширина мм	Підкл. мм	Маса кг	Теплова потужність		ТЕН «НР» Вт	Поверхня			Покриття	
							90/70/20С Вт	75/65/20С Вт		P	BR	O		
Модена														
800x540/500	1.2.5500.03.*	8	800	540	500	6,3	259	183	200	+	+	-	+	+
1200x540/500	1.2.5501.03.*	12	1200	540	500	9,3	358	284	300	+	+	-	+	+



Рей Кубо Фемілі-I

www.mario.ua



- Максимальна t° поверхні виробу 55 ± 5 C°
- Виріб випробувано напругою 1500 В
- 3 роки для електричних рушникосушок.



Додаткова інформація



ЗАХИСТ ст.92

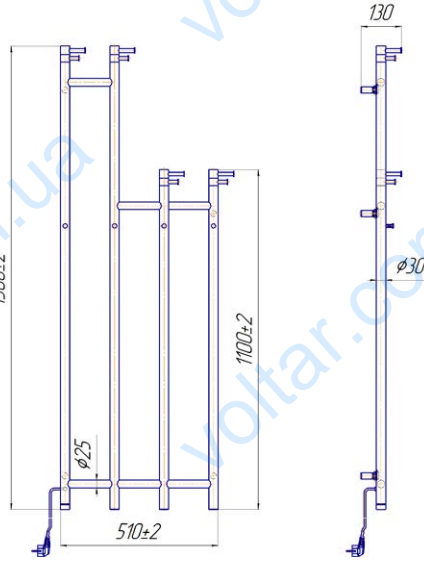


СЕРТИФІКАТ ст.91

Підбір аксесуарів здійснюється індивідуально для кожного виробу



Назва	Артикул	Кількість ребер	Висота мм	Ширина мм	Глибина мм	Маса кг	Ном. потужність Вт	Темп. поверхні K(°C)	Поверхня	Покриття
Рей Кубо Фемілі-I	2.2.6100.03.*	4	1500	510	130	4,9	140	333(60)	P BR O	G,G*,C,B,Eb,Bp RAL



Максимальна t° поверхні виробу $55 \pm 5 \text{ C}^{\circ}$



Виріб випробувано напругою 1500 В



3 роки для електричних рушникосушок.



Додаткова інформація



ЗАХИСТ
ст.92



СЕРТИФІКАТ
ст.91

Підбію аксесварів здійснюється індивідуально для кожного виробу



www.mario.ua

Рей Фемелі-І

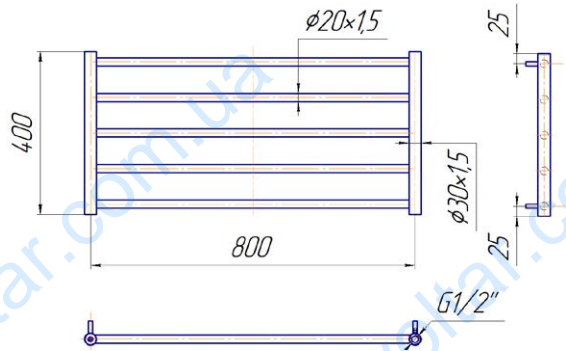


Назва	Артикул	Кількість ребер	Висота мм	Ширина мм	Глибина мм	Маса кг	Ном. потужність Вт	Темп. поверхні К(°C)	Поверхня	Покриття
Рей Фемелі-І	2.2.6200.03.*	4	1500	510	130	4,7	120	333(60)	+ - -	- -



Класік Сіті

www.mario.ua



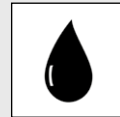
Максимальна робоча температура до 100°C



Максимальний робочий тиск до 15 атм



Гарантія 10 років у автономній системі опалення.
3 роки для відкритої і централізованої системи.



Акcesуари, які Ви можете придбати додатково



КРАНИ ст.86-88



ТЕНИ ст.89-90

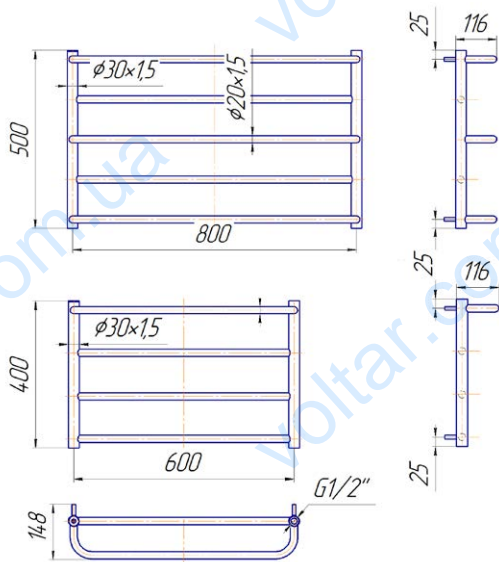


АКСЕСУАРИ ст.84-85

Підбір акcesуарів здійснюється індивідуально для кожного виробу



Назва	Артикул	Кількість ребер	Висота мм	Ширина мм	Підкл. мм	Маса кг	Теплова потужність		ТЕН «НР» Вт	Поверхня			Покриття	
Класік Сіті							90/70/20С Вт	75/65/20С Вт		P	BR	O	G,G*,C,B,Eb,Br	RAL
Класік Сіті	1.15701.01.*	5	400	830	800	3,8	105	80	-	+	+	+	+	+



Максимальна робоча температура до 100°C



Максимальний робочий тиск до 15 атм



Гарантія 10 років у автономній системі опалення.
3 роки для відкритої і централізованої системи.



Акcesуари, які Ви можете придбати додатково



КРАНИ
ст.86-88



ТЕНИ
ст.89-90



АКСЕСУАРИ
ст.84-85

Підбір акcesуарів здійснюється індивідуально для кожного виробу



www.mario.ua

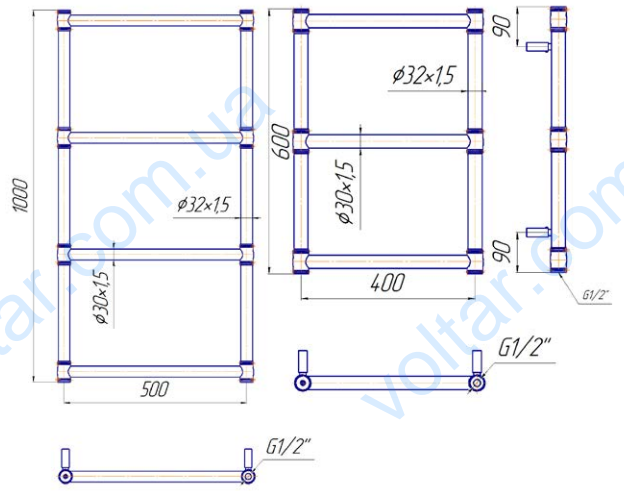
Люкс Сіті



Назва	Артикул	Кількість ребер	Висота мм	Ширина мм	Підкл. мм	Маса кг	Теплова потужність		ТЕН «НР» Вт	Поверхня			Покриття
							90/70/20С Вт	75/65/20С Вт		P	BR	O	
Люкс Сіті													
400x630/600	1.1.5800.01.*	4	400	630	600	2,8	123	69	-	+	+	+	+
500x830/800	1.1.5801.01.*	5	500	830	800	4,3	197	119	-	+	+	+	+

Прованс

www.mario.ua



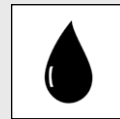
Максимальна робоча температура до 100°C



Максимальний робочий тиск до 15 атм



Гарантія 10 років у автономній системі опалення.
3 роки для відкритої і централізованої системи.



Акcesуари, які Ви можете придбати додатково



КРАНИ
ст.86-88



ТЕНИ
ст.89-90

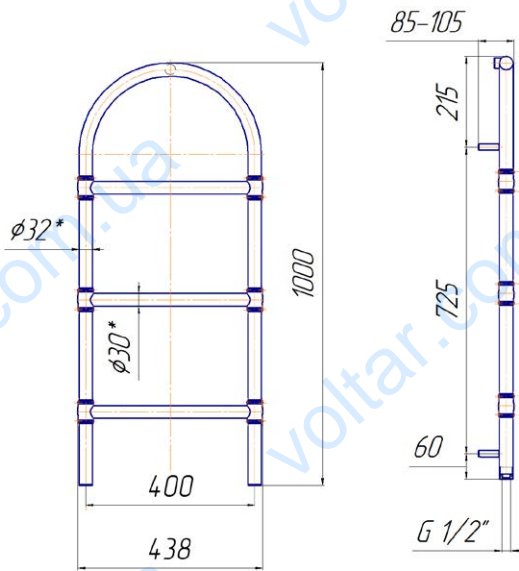


АКСЕСУАРИ
ст.84-85

Підбір акcesуарів здійснюється індивідуально для кожного виробу



Назва	Артикул	Кількість ребер	Висота мм	Ширина мм	Підкл. мм	Маса кг	Теплова потужність		ТЕН «НР» Вт	Поверхня			Покриття RAL
							90/70/20С Вт	75/65/20С Вт		P	BR	O	
Прованс													
600x438/400	1.2.6300.03.*	3	600	438	400	3,7	108	87	-	+	-	+	+
1000x538/500	1.2.6301.03.*	4	1000	538	500	5,1	165	131	-	+	-	+	+



Максимальна робоча температура до 100°C



Максимальний робочий тиск до 15 атм



Гарантія 10 років у автономній системі опалення.
3 роки для відкритої і централізованої системи.



Акcesуари, які Ви можете придбати додатково



КРАНИ
ст.86-88



ТЕНИ
ст.89-90



АКСЕСУАРИ
ст.84-85

Підбір акcesуарів здійснюється індивідуально для кожного виробу



www.mario.ua

Деко

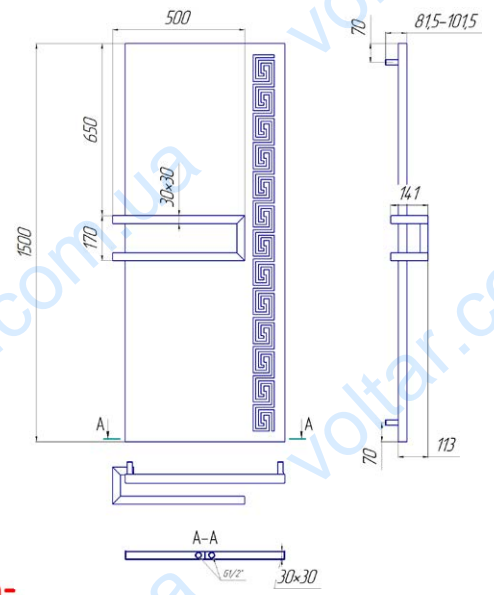


Назва	Артикул	Кількість	Висота	Ширина	Підкл.	Маса	Теплова потужність		ТЕН «НР»	Поверхня		Покриття		
Деко		ребер	мм	мм	мм	кг	90/70/20С Вт	75/65/20С Вт	Вт	Р	BR	O	G,G*,C,B,Eb,Bp	RAL
1000x438/400	1.2.4800.03.*	3	1000	438	400	4,6	148	121	-	+	-	-	+	+

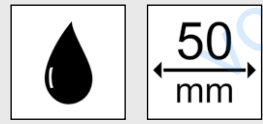


Родос

www.mario.ua



- Максимальна робоча температура до 100°C
- Максимальний робочий тиск до 15 атм
- Гарантія 10 років у автономній системі опалення. 3 роки для відкритої і централізованої системи.



Акcesуари, які Ви можете придбати додатково

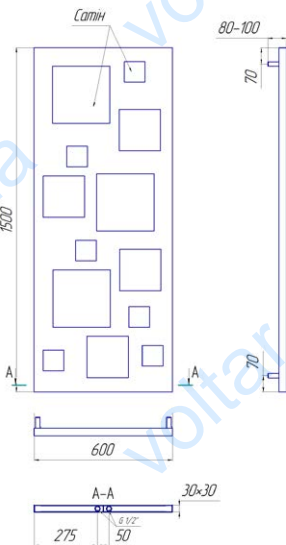


КРАНИ ст.86-88 ТЕНИ ст.89-90 АКСЕСУАРИ ст.84-85

Підбір акcesуарів здійснюється індивідуально для кожного виробу



Назва	Артикул	Кількість ребер	Висота мм	Ширина мм	Підкл. мм	Маса кг	Теплова потужність		ТЕН «НР» Вт	Поверхня			Покриття	
Родос							90/70/20С Вт	75/65/20С Вт	Вт	P	BR	O	G,G*,C,B,EB,BP	RAL
Родос	1.2.5900.03.*	15	1500	600	50	23,2	579	471	-	+	-	-	-	+



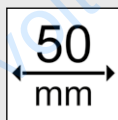
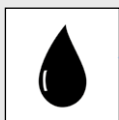
Максимальна робоча температура до 100°C



Максимальний робочий тиск до 15 атм



Гарантія 10 років у автономній системі опалення.
3 роки для відкритої і централізованої системи.



Акcesуари, які Ви можете придбати додатково



КРАНИ
ст.86-88



ТЕНИ
ст.89-90



АКСЕСУАРИ
ст.84-85

Підбір акcesуарів здійснюється індивідуально для кожного виробу

www.mario.ua

Ренесанс

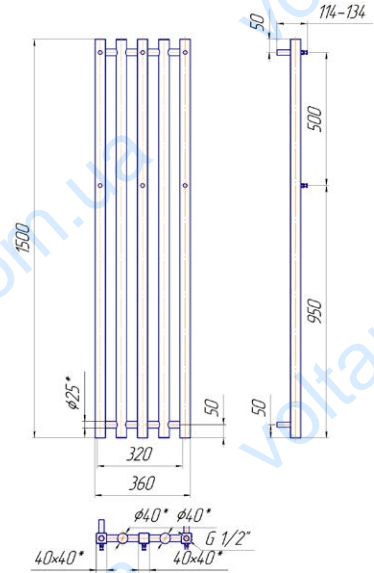


Назва	Артикул	Кількість	Висота	Ширина	Підкл.	Маса	Теплова потужність		ТЕН «НР»	Поверхня		Покриття		
Ренесанс		ребер	мм	мм	мм	кг	90/70/20С Вт	75/65/20С Вт	Вт	P	BR	O	G,G*,C,B,Eb,Bp	RAL
1500x600/50	1.2.5600.03.*	15	1500	600	50	20,4	554	458	-	+	-	-	-	-



Бітуб

www.mario.ua



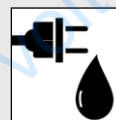
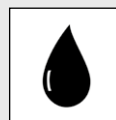
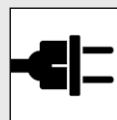
Максимальна робоча температура до 100°C



Максимальний робочий тиск до 15 атм



Гарантія 10 років у автономній системі опалення.
3 роки для відкритої і централізованої системи.



Акcesуари, які Ви можете придбати додатково



КРАНИ
ст.86-88



ТЕНИ
ст.89-90

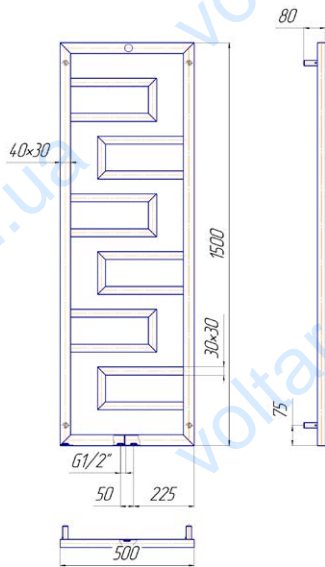


АКСЕСУАРИ
ст.84-85

Підбір акcesуарів здійснюється індивідуально для кожного виробу



Назва	Артикул	Кількість	Висота	Ширина	Підкл.	Маса	Теплова потужність		ТЕН «НР»	Поверхня			Покриття	
Бітуб	ребер	мм	мм	мм	кг	90/70/20С Вт	75/65/20С Вт	Вт	P	BR	O	G,G*,C,B,EB,BP	RAL	
1500x360/320	1.2.5500.03.*	5	1500	360	320	13,4	540	461	200	+	+	-	-	+



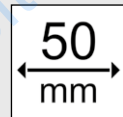
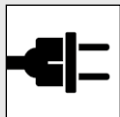
Максимальна робоча температура до 100°C



Максимальний робочий тиск до 15 атм



Гарантія 10 років у автономній системі опалення.
3 роки для відкритої і централізованої системи.



Акcesуари, які Ви можете придбати додатково



КРАНИ
ст.86-88



ТЕНИ
ст.89-90



АКСЕСУАРИ
ст.84-85

Підбір акcesуарів здійснюється індивідуально для кожного виробу

www.mario.ua

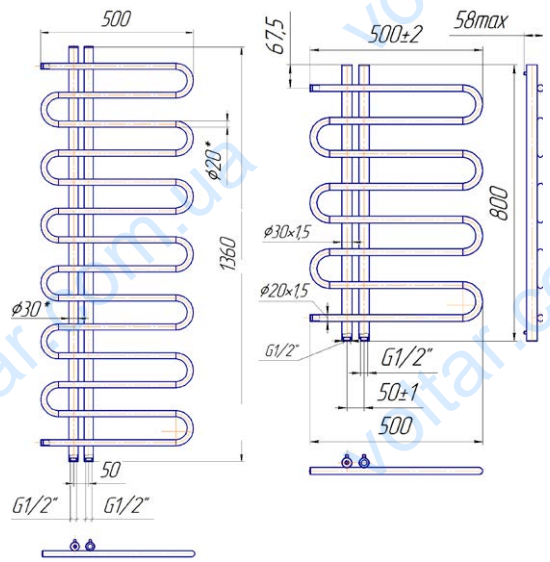
Талія



Назва	Артикул	Кількість ребер	Висота мм	Ширина мм	Підкл. мм	Маса кг	Теплова потужність		ТЕН «НР» Вт	Поверхня			Покриття	
							90/70/20С Вт	75/65/20С Вт		P	BR	O		
Талія														
1000x500/50	1.2.5001.03.*	4	1000	500	50	6,8	383	300	200	+	+	+	+	+
1500x500/50	1.2.5000.03.*	6	1500	500	50	9,4	543	428	300	+	+	-	-	+

Євро Снейк

www.mario.ua



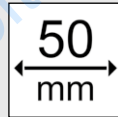
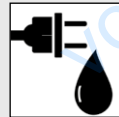
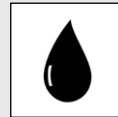
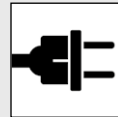
Максимальна робоча температура до 100°C



Максимальний робочий тиск до 15 атм



Гарантія 10 років у автономній системі опалення.
3 роки для відкритої і централізованої системи.



Акcesуари, які Ви можете придбати додатково



КРАНИ ст.86-88



ТЕНИ ст.89-90

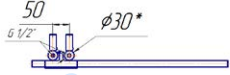
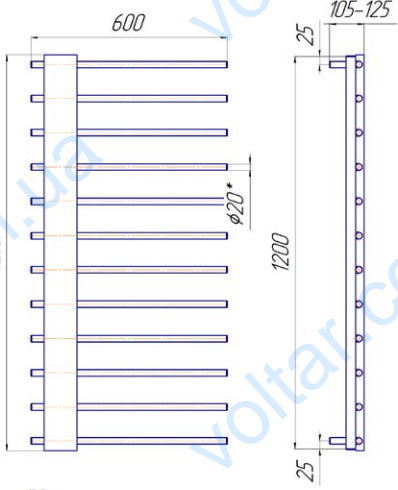


АКСЕСУАРИ ст.84-85

Підбір акcesуарів здійснюється індивідуально для кожного виробу



Назва	Артикул	Кількість ребер	Висота мм	Ширина мм	Підкл. мм	Маса кг	Теплова потужність		ТЕН «НР» Вт	Поверхня			Покриття RAL	
							90/70/20C Вт	75/65/20C Вт		P	BR	O		
Євро Снейк														
800x500/50	1.2.5301.03.*	8	800	500	50	4,9	229	180	200	+	-	-	-	+
1360x500/50	1.2.5300.03.*	14	1360	500	50	8,3	398	312	300	+	-	-	-	+



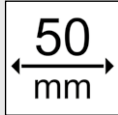
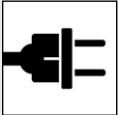
Максимальна робоча температура до 100°C



Максимальний робочий тиск до 15 атм



Гарантія 10 років у автономній системі опалення.
3 роки для відкритої і централізованої системи.



Акcesуари, які Ви можете придбати додатково



КРАНИ
ст.86-88



ТЕНИ
ст.89-90



АКСЕСУАРИ
ст.84-85

Підбір акcesуарів здійснюється індивідуально для кожного виробу

www.mario.ua

Комфорт

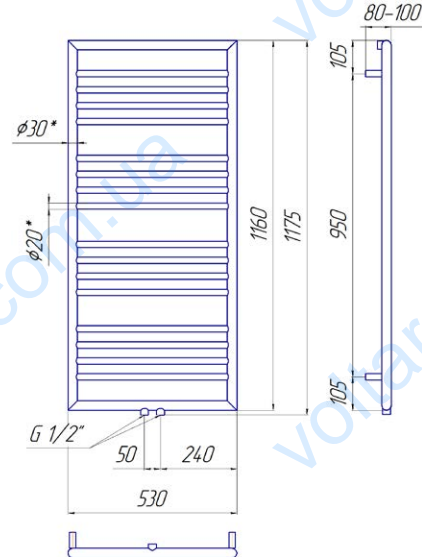


Назва	Артикул	Кількість ребер	Висота мм	Ширина мм	Підкл. мм	Маса кг	Теплова потужність		ТЕН «НР» Вт	Поверхня			Покриття
							90/70/20С Вт	75/65/20С Вт		Р	BR	O	
Комфорт													
810x500/50	1.2.5401.03.*	8	810	500	50	7,9	186	141	200	+	-	+	+
1210x600/50	1.2.5400.03.*	12	1210	600	50	11,3	344	264	300	+	-	+	+



Донна

www.mario.ua



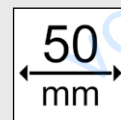
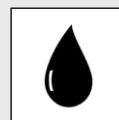
Максимальна робоча температура до 100°C



Максимальний робочий тиск до 15 атм



Гарантія 10 років у автономній системі опалення.
3 роки для відкритої і централізованої системи.



Акcesуари, які Ви можете придбати додатково



КРАНИ
ст.86-88



ТЕНИ
ст.89-90

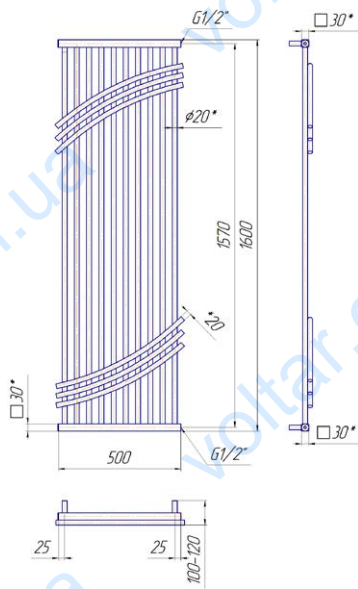


АКСЕСУАРИ
ст.84-85

Підбір акcesуарів здійснюється індивідуально для кожного виробу



Назва	Артикул	Кількість ребер	Висота мм	Ширина мм	Підкл. мм	Маса кг	Теплова потужність		ТЕН «НР» Вт	Поверхня			Покриття	
Донна							90/70/20С Вт	75/65/20С Вт	Вт	Р	BR	O	G,G*,C,B,Eb,Bp	RAL
1175x530/50	1.2.5200.03.*	16	1175	530	50	9,3	414	325	-	+	-	+	+	+



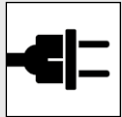
Максимальна робоча температура до 100°C



Максимальний робочий тиск до 15 атм



Гарантія 10 років у автономній системі опалення.
3 роки для відкритої і централізованої системи.



Акcesуари, які Ви можете придбати додатково



КРАНИ
ст.86-88



ТЕНИ
ст.89-90



АКСЕСУАРИ
ст.84-85

Підбір акcesуарів здійснюється індивідуально для кожного виробу

www.mario.ua

Бордо

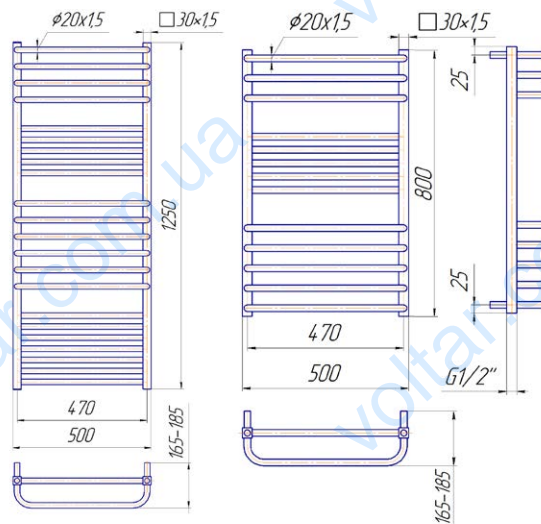


Назва	Артикул	Кількість	Висота	Ширина	Підкл.	Маса	Теплова потужність		ТЕН «НР»	Поверхня		Покриття		
Бордо		ребер	мм	мм	мм	кг	90/70/20С Вт	75/65/20С Вт	Вт	P	BR	O	G, G*, C, B, Eb, Bp	RAL
Бордо	1.2.1200.03.*	10/6	1600	500	1570	14,7	599	469	300	+	-	-	-	+



Гера-Люкс

www.mario.ua



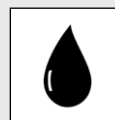
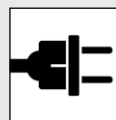
Максимальна робоча температура до 100°C



Максимальний робочий тиск до 15 атм



Гарантія 10 років у автономній системі опалення.
3 роки для відкритої і централізованої системи.



Акcesуари, які Ви можете придбати додатково



КРАНИ
ст.86-88



ТЕНИ
ст.89-90

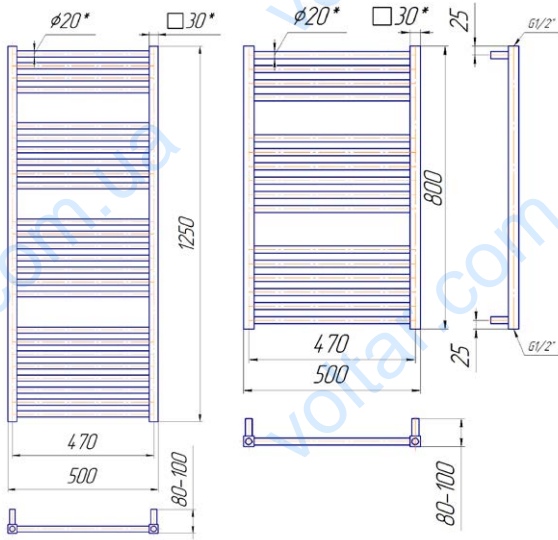


АКСЕСУАРИ
ст.84-85

Підбір акcesуарів здійснюється індивідуально для кожного виробу



Назва	Артикул	Кількість ребер	Висота мм	Ширина мм	Підкл. мм	Маса кг	Теплова потужність		ТЕН «НР» Вт	Поверхня			Покриття	
							90/70/20С Вт	75/65/20С Вт		Р	BR	O	G,G*,C,B,EB,BP	RAL
Гера-Люкс														
800x500/470	1.2.0500.03.*	13	800	500	470	6,9	304	241	200	+	+	+	+	+
1250x500/470	1.2.0502.03.*	22	1250	500	470	11,1	487	390	300	+	+	+	-	+
1750x600/570	1.2.0504.03.*	29	1750	600	570	17,0	757	636	300	+	+	-	-	+



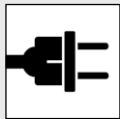
Максимальна робоча температура до 100°C



Максимальний робочий тиск до 15 атм



Гарантія 10 років у автономній системі опалення.
3 роки для відкритої і централізованої системи.



Акcesуари, які Ви можете придбати додатково



КРАНИ
ст.86-88



ТЕНИ
ст.89-90



АКСЕСУАРИ
ст.84-85

Підбір акcesуарів здійснюється індивідуально для кожного виробу



www.mario.ua

Гера

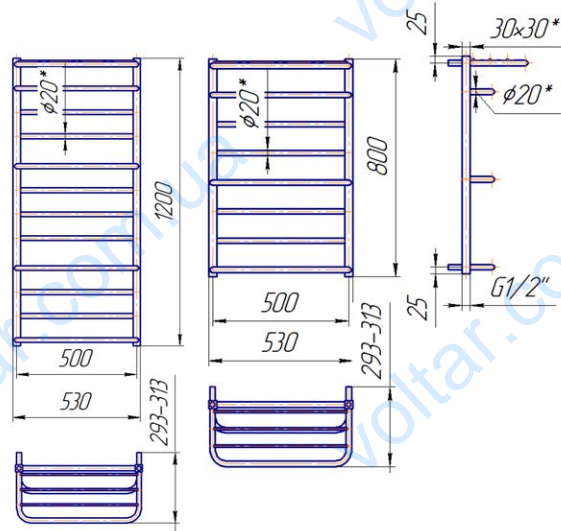


Назва Гера	Артикул	Кількість ребер	Висота мм	Ширина мм	Підкл. мм	Маса кг	Теплова потужність		ТЕН «НР» Вт	Поверхня			Покриття	
							90/70/20С Вт	75/65/20С Вт		Р	BR	O		G, G*, C, B, Eb, Bp
800x500/470	1.2.0400.03.*	16	800	500	470	7,1	293	229	200	+	+	+	+	+
1250x500/470	1.2.0404.03.*	25	1250	500	470	11,1	458	356	200	+	+	+	-	+
1500x600/570	1.2.0416.03.*	29	1500	600	570	14,9	627	487	300	+	+	-	-	+
1750x600/570	1.2.0418.03.*	34	1750	600	570	17,5	734	595	300	+	+	-	-	+



Люксор

www.mario.ua



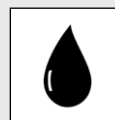
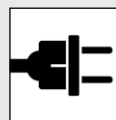
Максимальна робоча температура до 100°C



Максимальний робочий тиск до 15 атм



Гарантія 10 років у автономній системі опалення.
3 роки для відкритої і централізованої системи.



Акcesуари, які Ви можете придбати додатково



КРАНИ
ст.86-88



ТЕНИ
ст.89-90

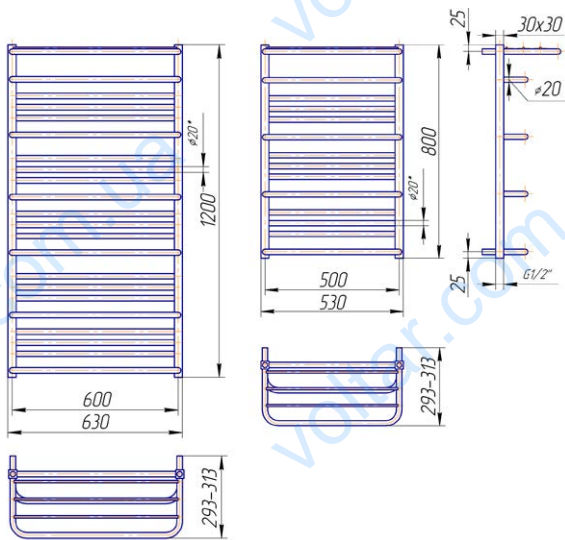


АКСЕСУАРИ
ст.84-85

Підбір акcesуарів здійснюється індивідуально для кожного виробу



Назва	Артикул	Кількість ребер	Висота мм	Ширина мм	Підкл. мм	Маса кг	Теплова потужність		ТЕН «НР» Вт	Поверхня			Покриття RAL	
							90/70/20С Вт	75/65/20С Вт		Р	BR	О		
Люксор														
800x530/500	1.2.4400.03.*	8	800	530	500	6,2	250	197	200	+	+	+	+	+
1200x530/500	1.2.4401.03.*	12	1200	530	500	8,7	368	289	300	+	+	+	+	+
1200x630/600	1.2.4402.03.*	12	1200	630	600	9,6	410	322	300	+	+	+	+	+



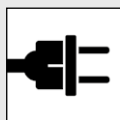
Максимальна робоча температура до 100°C



Максимальний робочий тиск до 15 атм



Гарантія 10 років у автономній системі опалення.
3 роки для відкритої і централізованої системи.



Акcesуари, які Ви можете придбати додатково



КРАНИ
ст.86-88



ТЕНИ
ст.89-90



АКСЕСУАРИ
ст.84-85

Підбір акcesуарів здійснюється індивідуально для кожного виробу

www.mario.ua

Преміум Люксор

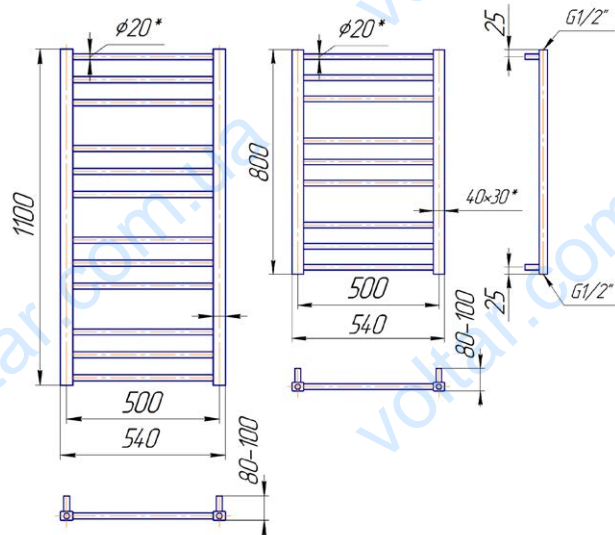


Назва	Артикул	Кількість ребер	Висота мм	Ширина мм	Підкл. мм	Маса кг	Теплова потужність		ТЕН «НР» Вт	Поверхня			Покриття
							90/70/20С Вт	75/65/20С Вт		P	BR	O	
Преміум Люксор													
800x530/500	1.2.2000.03.*	14	800	530	500	8,3	357	266	300	+	+	+	+
1200x530/500	1.2.2001.03.*	22	1200	530	500	12,2	546	407	300	+	+	+	+
1200x630/600	1.2.2002.03.*	22	1200	630	600	13,9	624	465	300	+	+	+	+



Преміум Класік

www.mario.ua



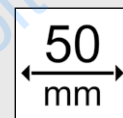
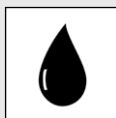
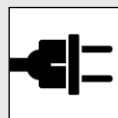
Максимальна робоча температура до 100°C



Максимальний робочий тиск до 15 атм



Гарантія 10 років у автономній системі опалення.
3 роки для відкритої і централізованої системи.



Акcesуари, які Ви можете придбати додатково



КРАНИ
ст.86-88



ТЕНИ
ст.89-90

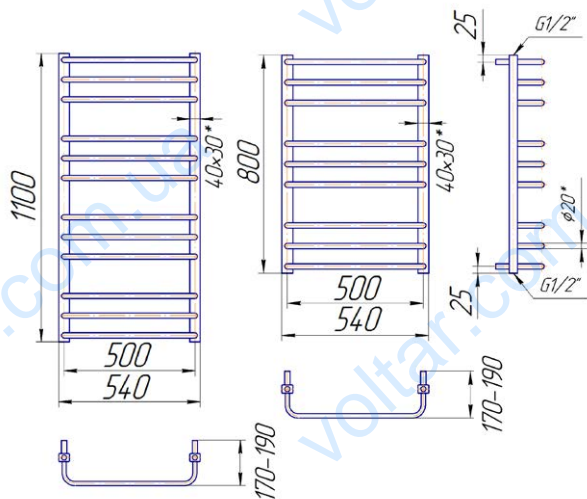


АКСЕСУАРИ
ст.84-85

Підбір акcesуарів здійснюється індивідуально для кожного виробу



Назва	Артикул	Кількість ребер	Висота мм	Ширина мм	Підкл. мм	Маса кг	Теплова потужність		ТЕН «НР» Вт	Поверхня			Покриття	
							90/70/20С Вт	75/65/20С Вт		Р	BR	O	G,G*,C,B,EB,BP	RAL
Преміум Класік														
800x540/500	1.2.0100.03.*	9	800	540	500	6,1	230	186	200	+	+	+	+	+
1100x540/500	1.2.0102.03.*	12	1100	540	500	8,1	311	251	200	+	+	+	+	+



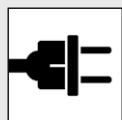
Максимальна робоча температура до 100°C



Максимальний робочий тиск до 15 атм



Гарантія 10 років у автономній системі опалення.
3 роки для відкритої і централізованої системи.



Акcesуари, які Ви можете придбати додатково



КРАНИ
ст.86-88



ТЕНИ
ст.89-90



АКСЕСУАРИ
ст.84-85

Підбір акcesуарів здійснюється індивідуально для кожного виробу

www.mario.ua

Преміум Стандарт

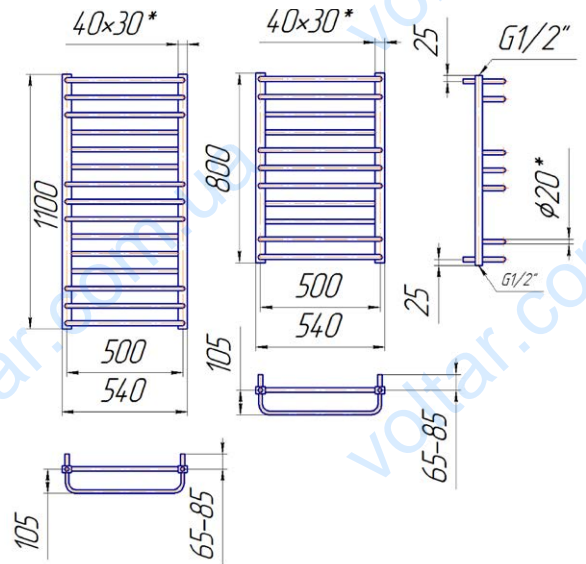


Назва	Артикул	Кількість ребер	Висота мм	Ширина мм	Підкл. мм	Маса кг	Теплова потужність		ТЕН «НР» Вт	Поверхня			Покриття	
							90/70/20С Вт	75/65/20С Вт		P	BR	O		
Преміум Стандарт														
800x540/500	1.2.0200.03.*	9	800	540	500	7,0	272	219	200	+	+	+	+	+
1100x540/500	1.2.0202.03.*	12	1100	540	500	9,3	366	295	300	+	+	+	+	+



Преміум Люкс

www.mario.ua



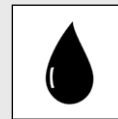
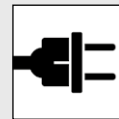
Максимальна робоча температура до 100°C



Максимальний робочий тиск до 15 атм



Гарантія 10 років у автономній системі опалення.
3 роки для відкритої і централізованої системи.



Акcesуари, які Ви можете придбати додатково



КРАНИ ст.86-88



ТЕНИ ст.89-90

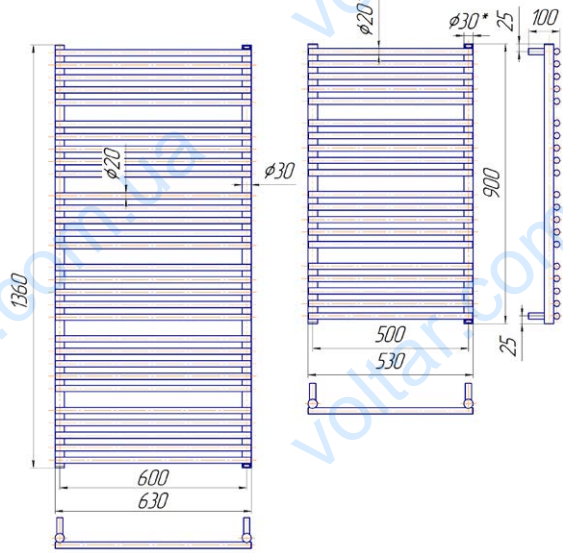


АКСЕСУАРИ ст.84-85

Підбір акcesуарів здійснюється індивідуально для кожного виробу



Назва	Артикул	Кількість ребер	Висота мм	Ширина мм	Підкл. мм	Маса кг	Теплова потужність		ТЕН «НР» Вт	Поверхня			Покриття RAL
							90/70/20С Вт	75/65/20С Вт		Р	BR	О	
Преміум Люкс													
800x540/500	1.2.0300.03.*	11	800	540	500	7,8	305	240	200	+	+	+	+
1100x540/500	1.2.0302.03.*	15	1100	540	500	10,4	414	325	300	+	+	+	+



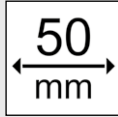
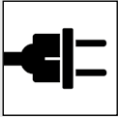
Максимальна робоча температура до 100°C



Максимальний робочий тиск до 15 атм



Гарантія 10 років у автономній системі опалення.
3 роки для відкритої і централізованої системи.



Акcesуари, які Ви можете придбати додатково



КРАНИ
ст.86-88



ТЕНИ
ст.89-90



АКСЕСУАРИ
ст.84-85

Підбір акcesуарів здійснюється індивідуально для кожного виробу

www.mario.ua

Преміум Турин

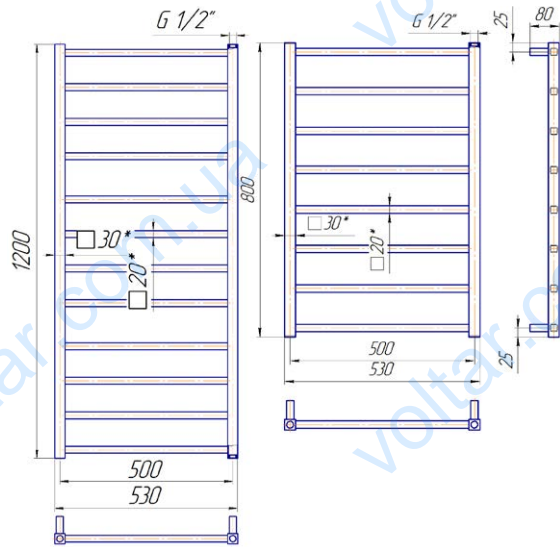


Назва	Артикул	Кількість ребер	Висота мм	Ширина мм	Підкл. мм	Маса кг	Теплова потужність		ТЕН «НР» Вт	Поверхня			Покриття
							90/70/20С Вт	75/65/20С Вт		P	BR	O	
Преміум Турин													
900x430/400	1.2.1500.03.*	20	900	430	400	8,0	397	297	300	+	-	+	+
900x530/500	1.2.1501.03.*	20	900	530	500	9,4	470	352	300	+	-	+	+
900x630/600	1.2.1502.03.*	20	900	630	600	10,8	543	406	300	+	-	+	+
1360x430/400	1.2.1503.03.*	30	1360	430	400	11,9	597	447	300	+	-	-	+
1360x530/500	1.2.1504.03.*	30	1360	530	500	14,1	706	529	300	+	-	-	+
1360x630/600	1.2.1505.03.*	30	1360	630	600	16,2	815	610	300	+	-	-	+



Tokio

www.mario.ua



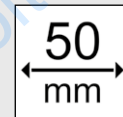
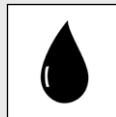
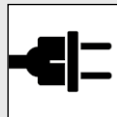
Максимальна робоча температура до 100°C



Максимальний робочий тиск до 15 атм



Гарантія 10 років у автономній системі опалення.
3 роки для відкритої і централізованої системи.



Акcesуари, які Ви можете придбати додатково



КРАНИ
ст.86-88



ТЕНИ
ст.89-90

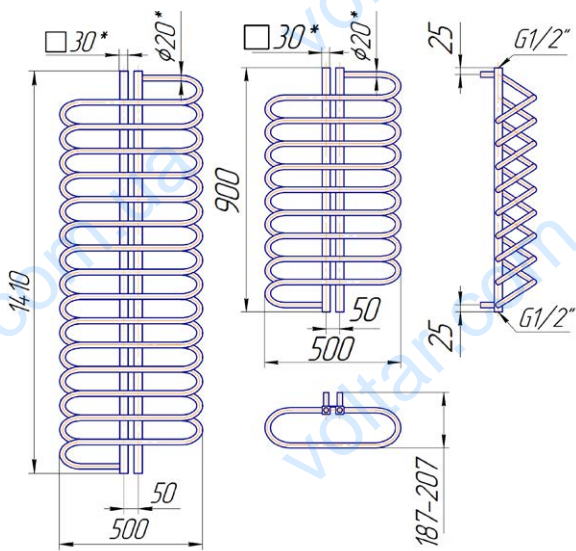


АКСЕСУАРИ
ст.84-85

Підбір акcesуарів здійснюється індивідуально для кожного виробу



Назва Tokio	Артикул	Кількість ребер	Висота мм	Ширина мм	Підкл. мм	Маса кг	Теплова потужність		ТЕН «НР» Вт	Поверхня			Покриття RAL	
							90/70/20C Вт	75/65/20C Вт		P	BR	O		
800x530/500	1.2.0600.03.*	8	800	530	500	5,5	255	174	200	+	+	+	+	+
1200x530/500	1.2.0602.03.*	12	1200	530	500	8,3	383	261	300	+	+	+	+	+



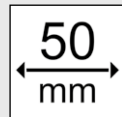
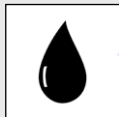
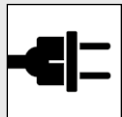
Максимальна робоча температура до 100°C



Максимальний робочий тиск до 15 атм



Гарантія 10 років у автономній системі опалення.
3 роки для відкритої і централізованої системи.



Акcesуари, які Ви можете придбати додатково



КРАНИ
ст.86-88



ТЕНИ
ст.89-90

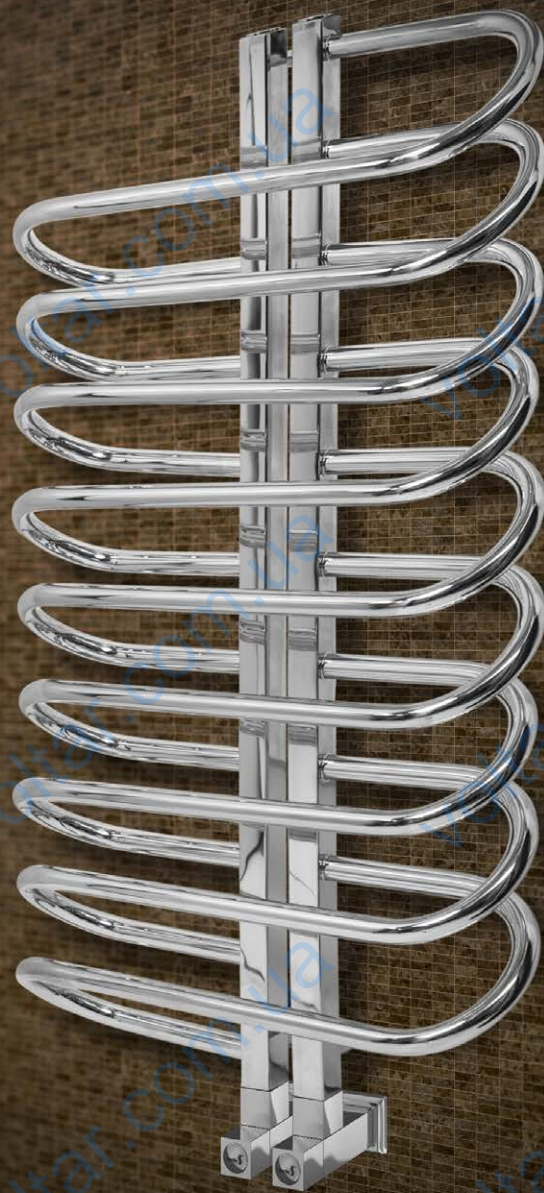


АКСЕСУАРИ
ст.84-85

Підбір акcesуарів здійснюється індивідуально для кожного виробу

www.mario.ua

Палермо

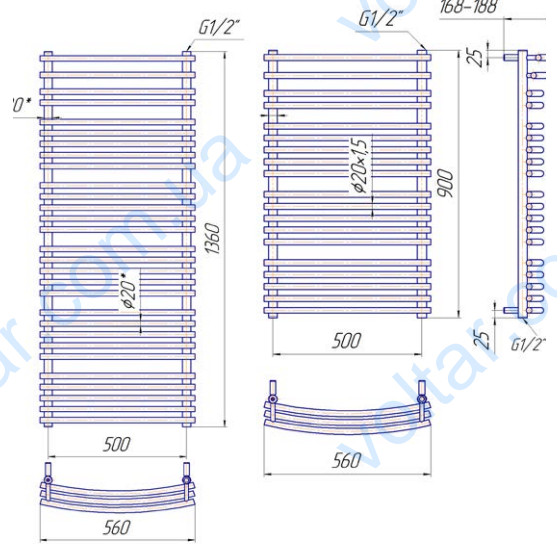


Назва	Артикул	Кількість ребер	Висота мм	Ширина мм	Підкл. мм	Маса кг	Теплова потужність		ТЕН «НР» Вт	Поверхня			Покриття
							90/70/20С Вт	75/65/20С Вт		P	BR	O	
Палермо													
900x500/50	1.2.0400.03.*	9	900	500	50	9,1	422	330	300	+	-	+	+
1410x500/50	1.2.0507.03.*	15	1410	500	50	14,7	693	543	300	+	-	-	+



Преміум Маріо

www.mario.ua



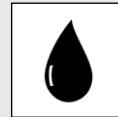
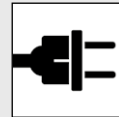
Максимальна робоча температура до 100°C



Максимальний робочий тиск до 15 атм



Гарантія 10 років у автономній системі опалення.
3 роки для відкритої і централізованої системи.



Акcesуари, які Ви можете придбати додатково



КРАНИ
ст.86-88



ТЕНИ
ст.89-90

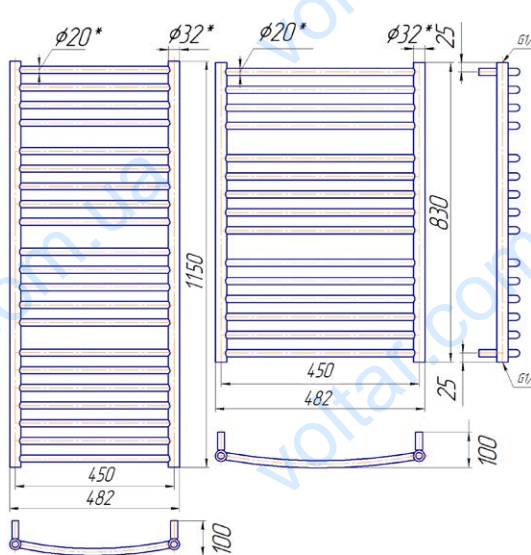


АКСЕСУАРИ
ст.84-85

Підбір акcesуарів здійснюється індивідуально для кожного виробу



Назва	Артикул	Кількість ребер	Висота мм	Ширина мм	Підкл. мм	Маса кг	Теплова потужність		ТЕН «НР» Вт	Поверхня			Покриття RAL
							90/70/20С Вт	75/65/20С Вт		Р	BR	О	
Преміум Маріо													
900x560/500	1.2.1303.03.*	19	900	560	500	9,5	394	297	300	+	-	+	+
1360x560/500	1.2.1304.03.*	29	1360	560	500	14,4	598	446	300	+	-	-	+



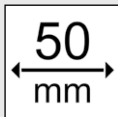
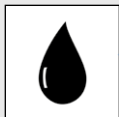
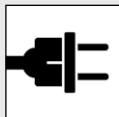
Максимальна робоча температура до 100°C



Максимальний робочий тиск до 15 атм



Гарантія 10 років у автономній системі опалення.
3 роки для відкритої і централізованої системи.



Акcesуари, які Ви можете придбати додатково



КРАНИ
ст.86-88



ТЕНИ
ст.89-90



АКСЕСУАРИ
ст.84-85

Підбір акcesуарів здійснюється індивідуально для кожного виробу



www.mario.ua

Фенікс

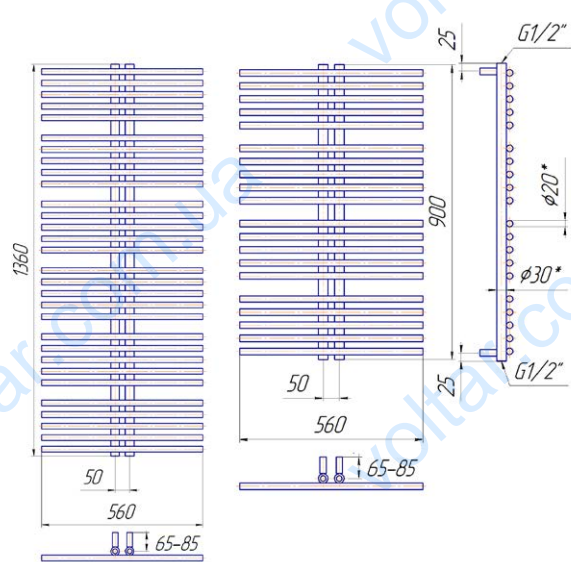


Назва	Артикул	Кількість ребер	Висота мм	Ширина мм	Підкл. мм	Маса кг	Теплова потужність		ТЕН «НР» Вт	Поверхня			Покриття	
							90/70/20С Вт	75/65/20С Вт		P	BR	O		
Фенікс														
830x482/450	1.2.1100.03.*	15	830	482	450	6,4	273	217	200	+	+	+	+	+
1150x482/450	1.2.1102.03.*	21	1150	482	450	8,9	380	311	300	+	+	+	+	+



РИМ

www.mario.ua



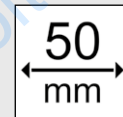
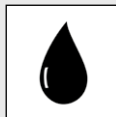
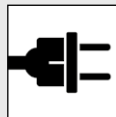
Максимальна робоча температура до 100°C



Максимальний робочий тиск до 15 атм



Гарантія 10 років у автономній системі опалення.
3 роки для відкритої і централізованої системи.



Акcesуари, які Ви можете придбати додатково



КРАНИ
ст.86-88



ТЕНИ
ст.89-90

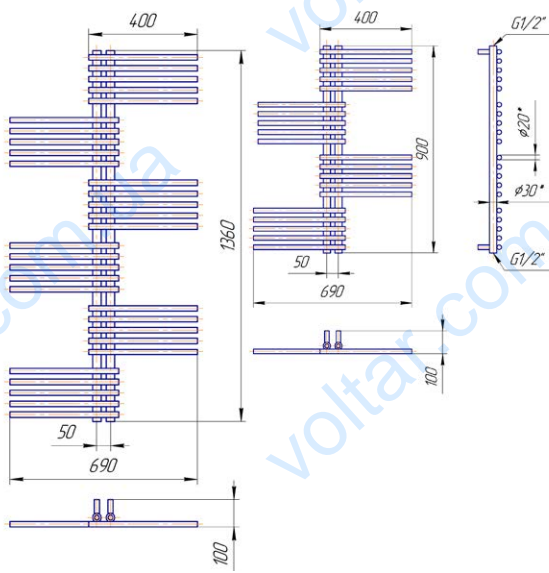


АКСЕСУАРИ
ст.84-85

Підбір акcesуарів здійснюється індивідуально для кожного виробу



Назва	Артикул	Кількість ребер	Висота мм	Ширина мм	Підкл. мм	Маса кг	Теплова потужність		ТЕН «НР» Вт	Поверхня			Покриття RAL
							90/70/20С Вт	75/65/20С Вт		P	BR	O	
Рим													
900x560/50	1.2.1000.03.*	20	900	560	50	10,1	293	405	300	+	-	+	+
1360x560/50	1.2.1001.03.*	30	1360	560	50	14,8	343	607	300	+	-	-	+



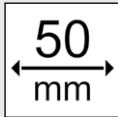
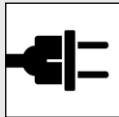
Максимальна робоча температура до 100°C



Максимальний робочий тиск до 15 атм



Гарантія 10 років у автономній системі опалення.
3 роки для відкритої і централізованої системи.



Акcesуари, які Ви можете придбати додатково



КРАНИ
ст.86-88

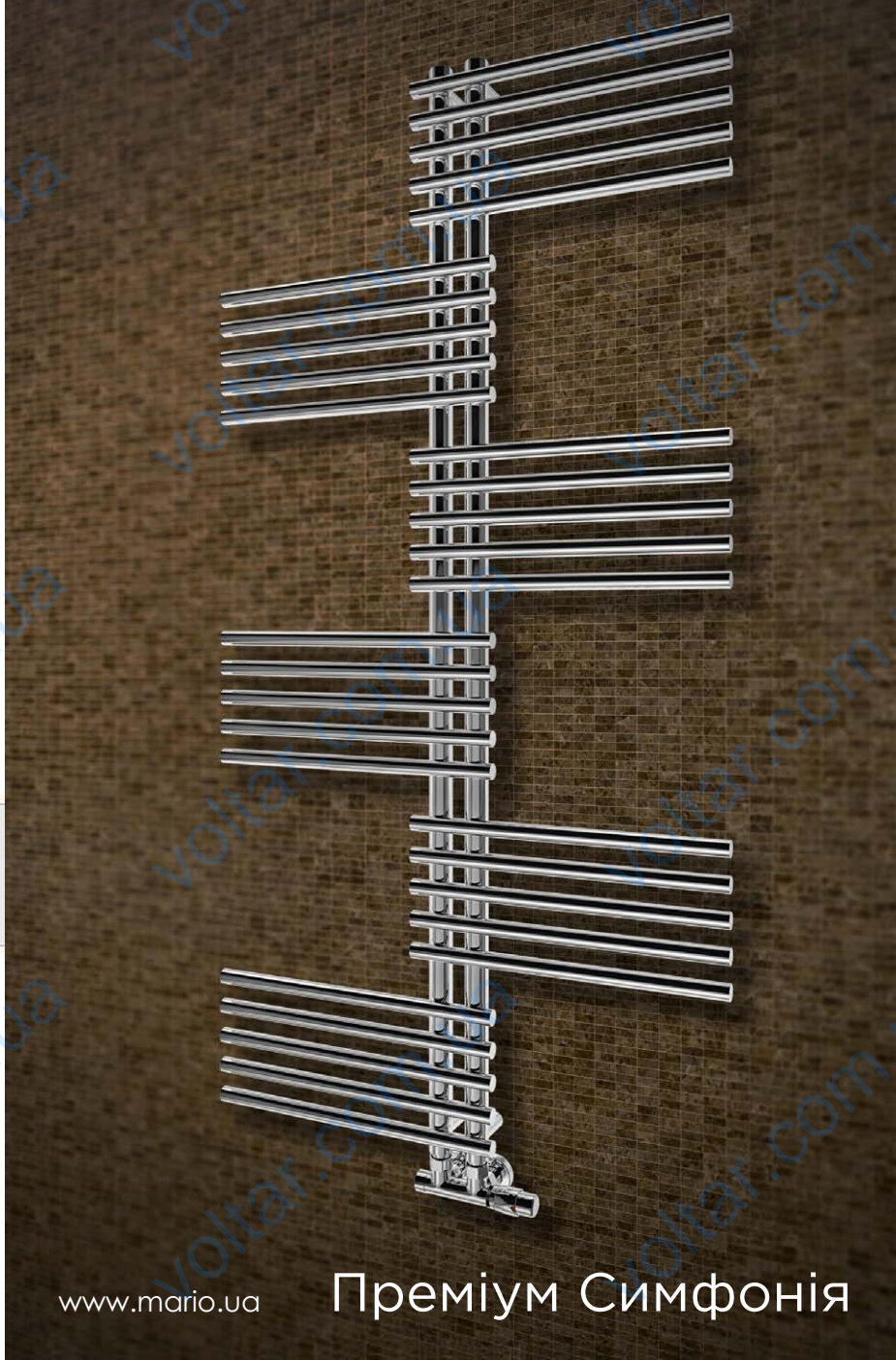


ТЕНИ
ст.89-90



АКСЕСУАРИ
ст.84-85

Підбір акcesуарів здійснюється індивідуально для кожного виробу

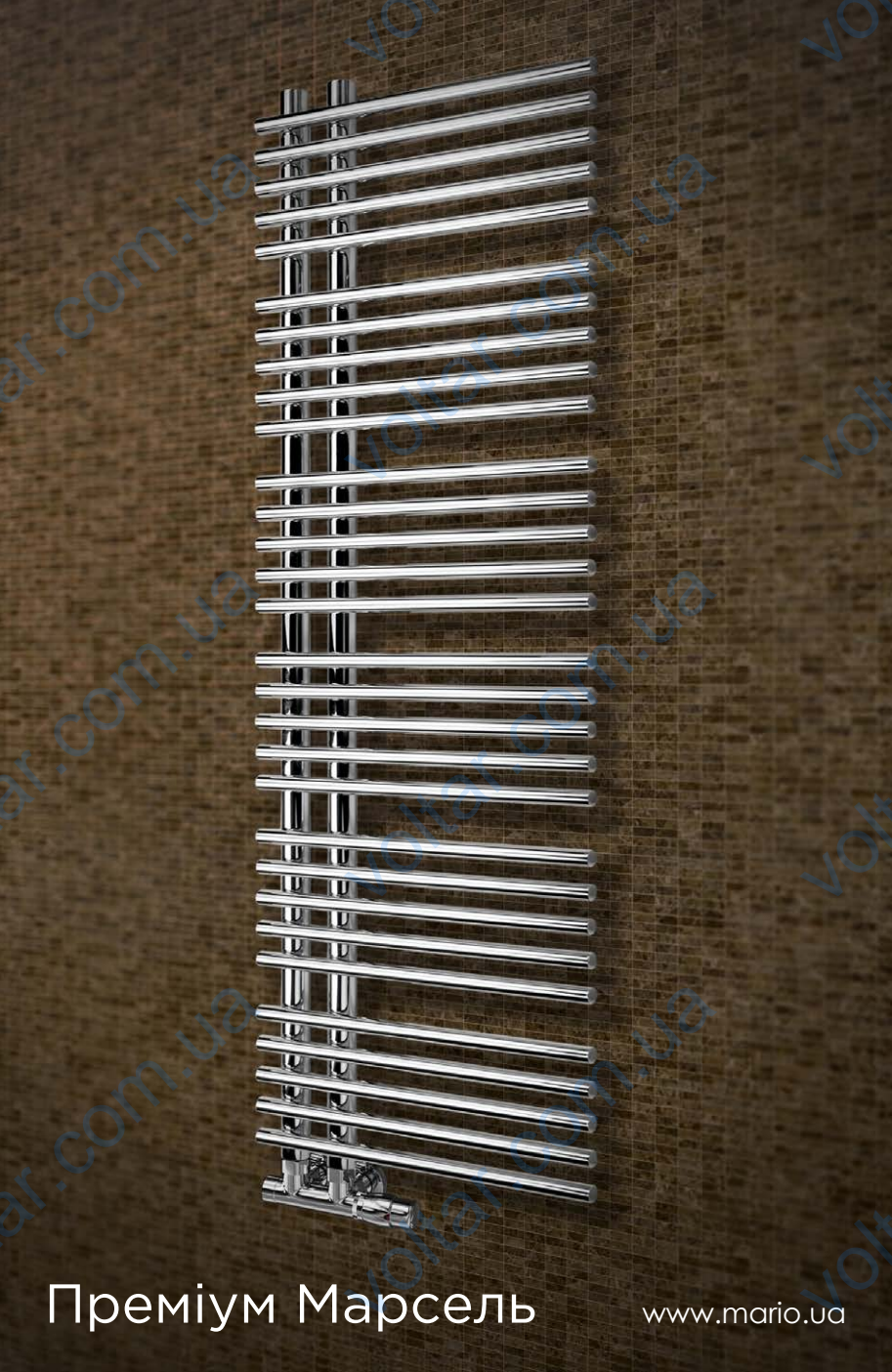


www.mario.ua

Преміум Симфонія

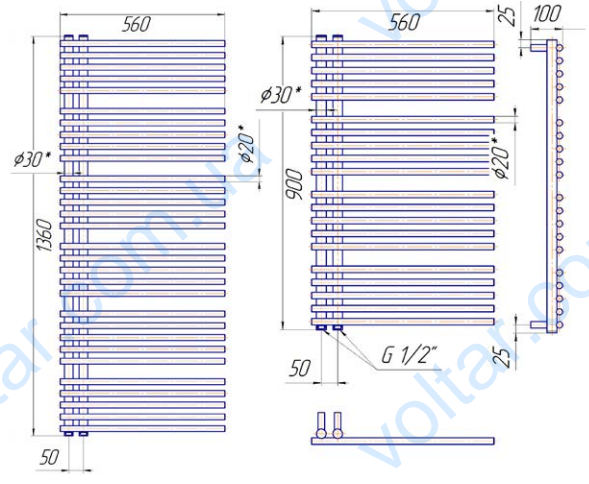





Назва	Артикул	Кількість ребер	Висота мм	Ширина мм	Підкл. мм	Маса кг	Теплова потужність		ТЕН «НР» Вт	Поверхня			Покриття	
Преміум Симфонія							90/70/20С Вт	75/65/20С Вт		P	BR	O	G, G*, C, B, Eb, Bp	RAL
900x690/50	1.2.0900.03.*	20	900	690	50	7,7	308	249	300	+	-	-	+	+
1360x690/50	1.2.0902.03.*	30	1360	690	50	11,5	463	375	300	+	-	-	-	+





Преміум Марсель

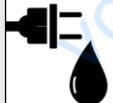
www.mario.ua



-  Максимальна робоча температура до 100°C
-  Максимальний робочий тиск до 15 атм
-  Гарантія 10 років у автономній системі опалення. 3 роки для відкритої і централізованої системи.







50
mm

Акcesуари, які Ви можете придбати додатково

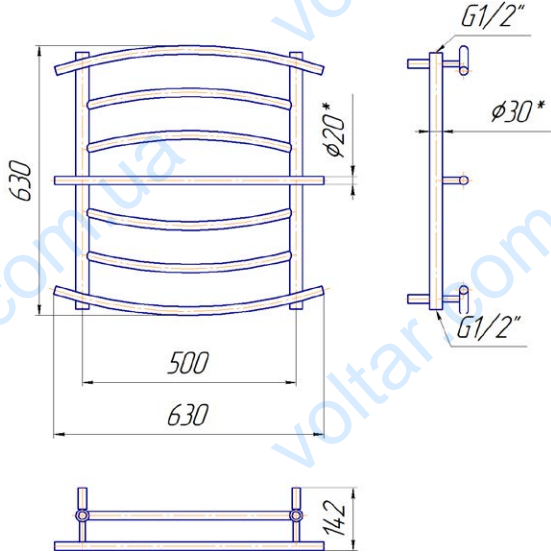


КРАНИ ст.86-88 ТЕНИ ст.89-90 АКСЕСУАРИ ст.84-85

Підбір акcesуарів здійснюється індивідуально для кожного виробу



Назва	Артикул	Кількість ребер	Висота мм	Ширина мм	Підкл. мм	Маса кг	Теплова потужність		ТЕН «НР» Вт	Поверхня			Покриття	
							90/70/20С Вт	75/65/20С Вт		Р	BR	О	G,G*,C,B,EB,BP	RAL
Преміум Марсель														
900x400/50	1.2.0800.03.*	20	900	400	50	7,7	299	235	200	+	-	+	+	+
900x560/50	1.2.0803.03.*	20	900	560	50	9,9	392	310	300	+	-	+	+	+
1360x400/50	1.2.0802.03.*	30	1360	400	50	11,5	450	351	300	+	-	-	-	+
1360x560/50	1.2.0804.03.*	30	1360	560	50	14,8	589	464	300	+	-	-	-	+



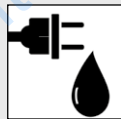
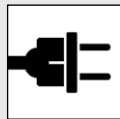
Максимальна робоча температура до 100°C



Максимальний робочий тиск до 15 атм



Гарантія 10 років у автономній системі опалення.
3 роки для відкритої і централізованої системи.



Акcesуари, які Ви можете придбати додатково



КРАНИ
ст.86-88

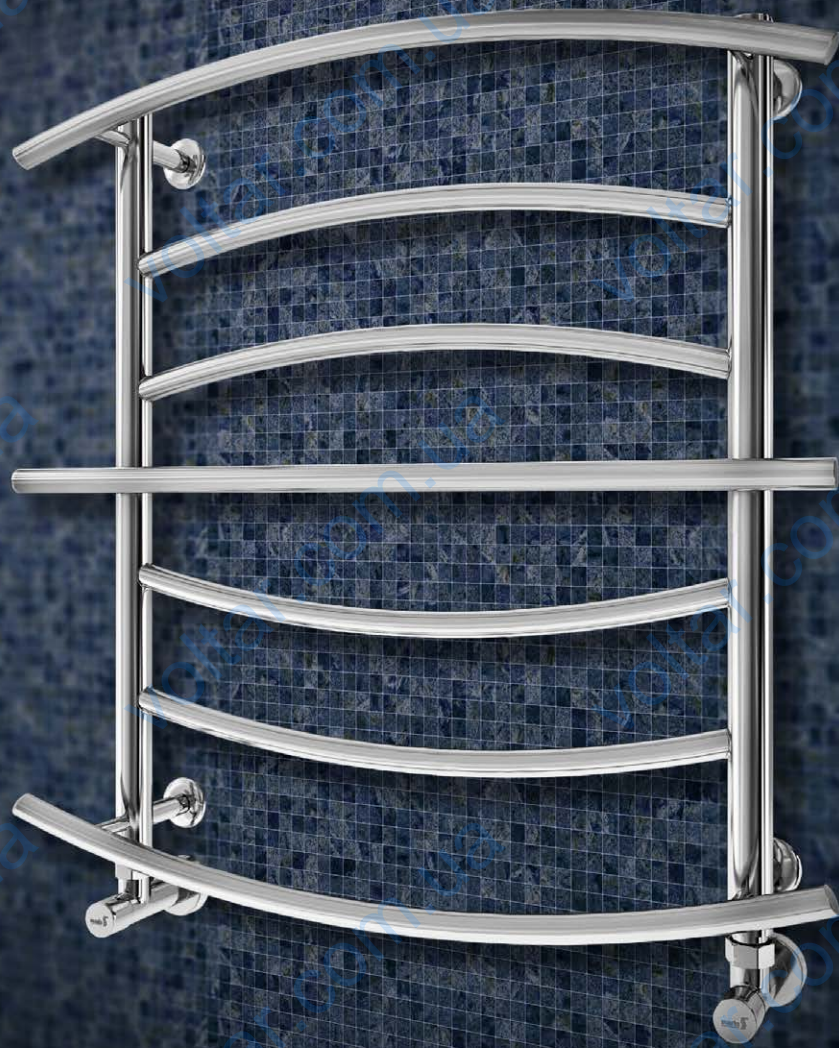


ТЕНИ
ст.89-90



АКСЕСУАРИ
ст.84-85

Підбір акcesуарів здійснюється індивідуально для кожного виробу



www.mario.ua

Ліон

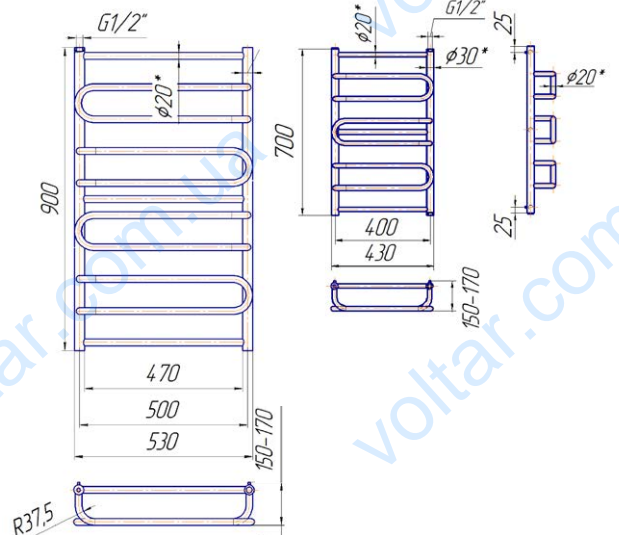


Назва	Артикул	Кількість	Висота	Ширина	Підкл.	Маса	Теплова потужність		ТЕН «НР»	Поверхня		Покриття		
Ліон		ребер	мм	мм	мм	кг	90/70/20С Вт	75/65/20С Вт	Вт	Р	BR	O	G,G*,C,B,Eb,Bp	RAL
Ліон	1.11700.01.*	7	630	630	500	4,2	187	146	-	+	+	+	+	+



Ніцця

www.mario.ua



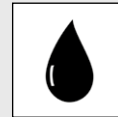
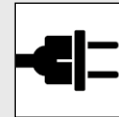
Максимальна робоча температура до 100°C



Максимальний робочий тиск до 15 атм



Гарантія 10 років у автономній системі опалення.
3 роки для відкритої і централізованої системи.



Акcesуари, які Ви можете придбати додатково



КРАНИ ст.86-88



ТЕНИ ст.89-90

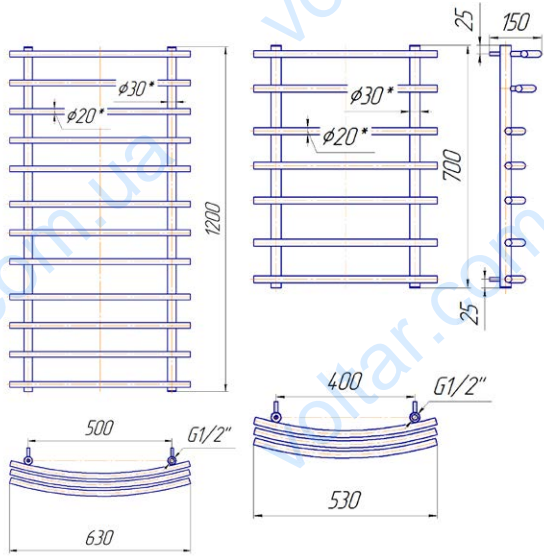


АКСЕСУАРИ ст.84-85

Підбір акcesуарів здійснюється індивідуально для кожного виробу



Назва Ніцця	Артикул	Кількість ребер	Висота мм	Ширина мм	Підкл. мм	Маса кг	Теплова потужність		ТЕН «НР» Вт	Поверхня			Покриття	
							90/70/20С Вт	75/65/20С Вт		P	BR	O	G,G*,C,B,Eb,Br	RAL
700x430/400	1.1.4300.01.*	5	700	430	400	4,3	192	150	200	+	-	+	-	-
900x530/500	1.1.4301.01.*	6	900	530	500	6,1	279	229	300	+	-	+	-	-
1400x530/500	1.1.4302.01.*	9	1400	530	500	9,6	448	351	300	+	-	+	-	-



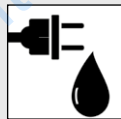
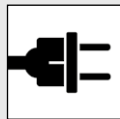
Максимальна робоча температура до 100°C



Максимальний робочий тиск до 15 атм



Гарантія 10 років у автономній системі опалення.
3 роки для відкритої і централізованої системи.



Акcesуари, які Ви можете придбати додатково



КРАНИ
ст.86-88



ТЕНИ
ст.89-90



АКСЕСУАРИ
ст.84-85

Підбір акcesуарів здійснюється індивідуально для кожного виробу



www.mario.ua

Mario

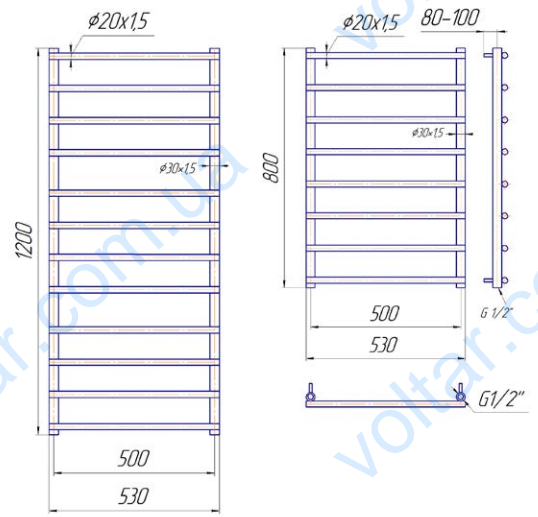


Назва Mario	Артикул	Кількість ребер	Висота мм	Ширина мм	Підкл. мм	Маса кг	Теплова потужність		ТЕН «НР» Вт	Поверхня			Покриття RAL	
							90/70/20С Вт	75/65/20С Вт		P	BR	O		
700x530/400	1.1.0700.01.*	7	700	530	400	4,5	189	149	100	+	-	+	+	+
900x530/400	1.1.0701.01.*	9	900	530	400	5,6	240	192	200	+	-	+	+	+
900x630/500	1.1.0702.01.*	9	900	630	500	6,2	282	218	200	+	-	+	+	+
1200x630/500	1.1.0703.01.*	12	1200	630	500	8,2	367	294	300	+	-	+	+	+



Турин

www.mario.ua



G1/2"



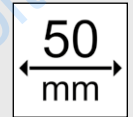
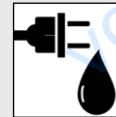
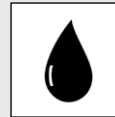
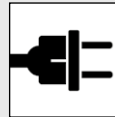
Максимальна робоча температура до 100°C



Максимальний робочий тиск до 15 атм



Гарантія 10 років у автономній системі опалення.
3 роки для відкритої і централізованої системи.



Акcesуари, які Ви можете придбати додатково



КРАНИ ст.86-88



ТЕНИ ст.89-90

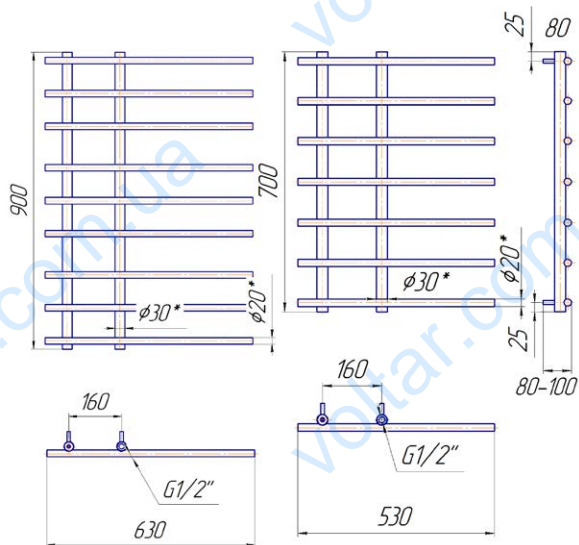


АКСЕСУАРИ ст.84-85

Підбір акcesуарів здійснюється індивідуально для кожного виробу



Назва	Артикул	Кількість ребер	Висота мм	Ширина мм	Підкл. мм	Маса кг	Теплова потужність		ТЕН «НР» Вт	Поверхня			Покриття	
							90/70/20С Вт	75/65/20С Вт		Р	BR	О	G,G*,C,B,EB,Br	RAL
Турин														
500x430/400	1.1.4500.01.*	5	500	430	400	2,7	121	95	-	+	-	+	+	+
500x530/500	1.1.4501.01.*	5	500	530	500	3,1	139	109	-	+	-	+	+	+
600x430/400	1.1.4502.01.*	6	600	430	400	3,3	146	114	-	+	-	+	+	+
600x530/500	1.1.4503.01.*	6	600	530	500	3,6	167	131	-	+	-	+	+	+
700x430/400	1.1.4504.01.*	7	700	430	400	3,8	170	134	100	+	-	+	+	+
700x530/500	1.1.4505.01.*	7	700	530	500	4,2	195	153	100	+	-	+	+	+
800x530/500	1.1.4506.01.*	8	800	530	500	4,8	223	174	200	+	-	+	+	+
900x530/500	1.1.4507.01.*	9	900	530	500	5,4	250	196	200	+	-	+	+	+
900x630/600	1.1.4508.01.*	9	900	630	600	6,1	282	221	200	+	-	+	+	+
1200x430/400	1.1.4509.01.*	12	1200	430	400	6,5	291	228	200	+	-	+	+	+
1200x530/500	1.1.4514.01.*	12	1200	530	500	7,2	334	262	300	+	-	+	+	+
1200x630/600	1.1.4510.01.*	12	1200	630	600	7,9	376	295	300	+	-	+	+	+
1360x430/400	1.1.4511.01.*	13	1360	430	400	6,9	321	252	300	+	-	-	-	+
1360x530/500	1.1.4512.01.*	13	1360	530	500	7,8	367	288	300	+	-	-	-	+
1360x630/600	1.1.4513.01.*	13	1360	630	600	8,7	413	324	300	+	-	-	-	+



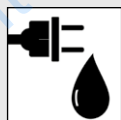
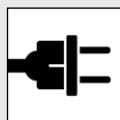
Максимальна робоча температура до 100°C



Максимальний робочий тиск до 15 атм



Гарантія 10 років у автономній системі опалення.
3 роки для відкритої і централізованої системи.



Акcesуари, які Ви можете придбати додатково



КРАНИ
ст.86-88



ТЕНИ
ст.89-90



АКСЕСУАРИ
ст.84-85

Підбір акcesуарів здійснюється індивідуально для кожного виробу

www.mario.ua

Марсель

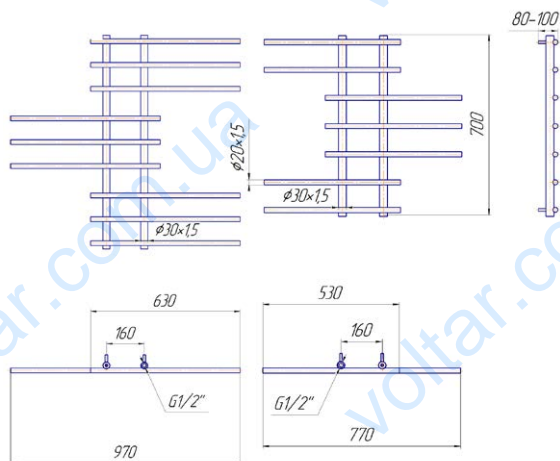


Назва	Артикул	Кількість ребер	Висота мм	Ширина мм	Підкл. мм	Маса кг	Теплова потужність		ТЕН «НР» Вт	Поверхня			Покриття
							90/70/20С Вт	75/65/20С Вт		Р	BR	O	
Марсель													
700x530/160	1.1.1100.01.*	7	700	530	160	4,3	192	148	200	+	-	+	+
900x630/160	1.1.1101.01.*	9	900	630	160	6,1	259	204	200	+	-	+	+



Симфонія

www.mario.ua



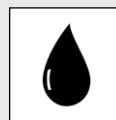
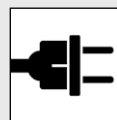
Максимальна робоча температура до 100°C



Максимальний робочий тиск до 15 атм



Гарантія 10 років у автономній системі опалення.
3 роки для відкритої і централізованої системи.



Акcesуари, які Ви можете придбати додатково



КРАНИ ст.86-88



ТЕНИ ст.89-90

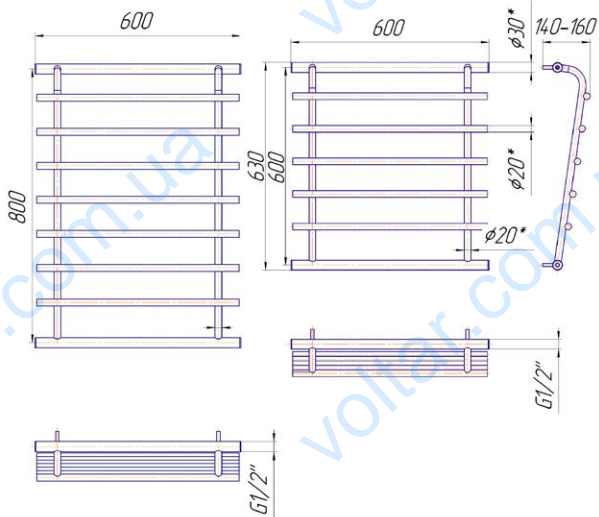


АКСЕСУАРИ ст.84-85

Підбір акcesуарів здійснюється індивідуально для кожного виробу



Назва	Артикул	Кількість ребер	Висота мм	Ширина мм	Підкл. мм	Маса кг	Теплова потужність		ТЕН «НР» Вт	Поверхня			Покриття RAL
							90/70/20С Вт	75/65/20С Вт		Р	BR	О	
Симфонія													
700x770/160	1.1.1200.01.*	7	700	770	160	4,4	192	148	200	+	-	-	+
900x970/160	1.1.1201.01.*	9	900	970	160	6,2	259	204	200	+	-	-	+



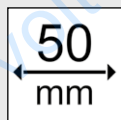
Максимальна робоча температура до 100°C



Максимальний робочий тиск до 15 атм



Гарантія 10 років у автономній системі опалення.
3 роки для відкритої і централізованої системи.



Акcesуари, які Ви можете придбати додатково



КРАНИ
ст.86-88

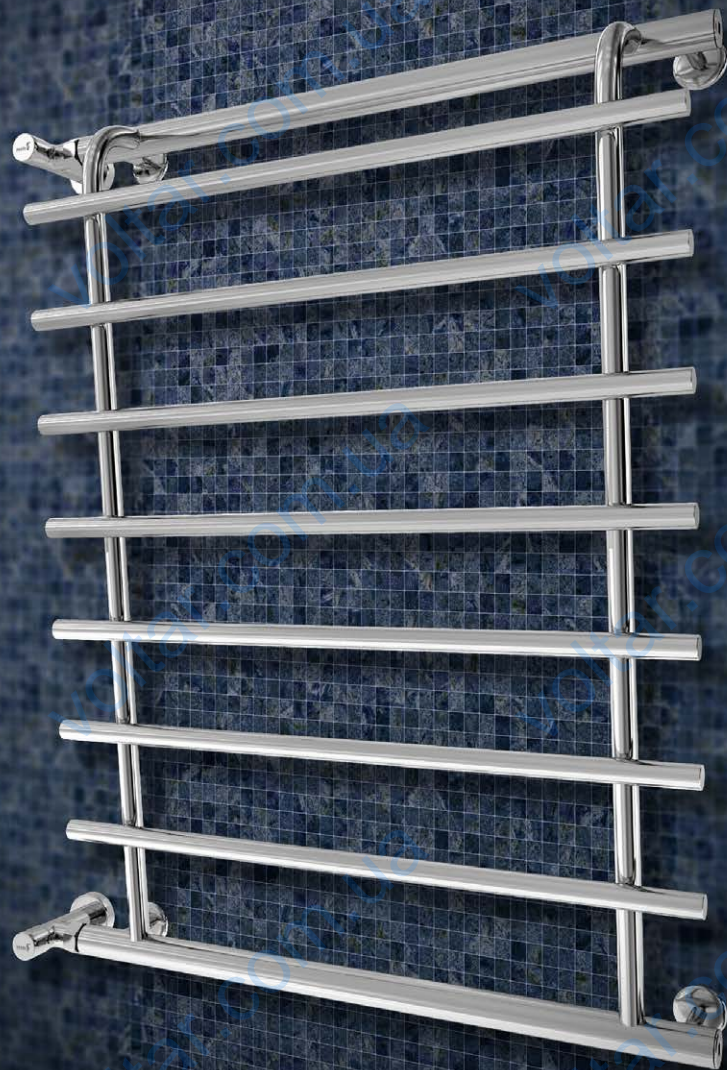


ТЕНИ
ст.89-90



АКСЕСУАРИ
ст.84-85

Підбір акcesуарів здійснюється індивідуально для кожного виробу



www.mario.ua

Венера

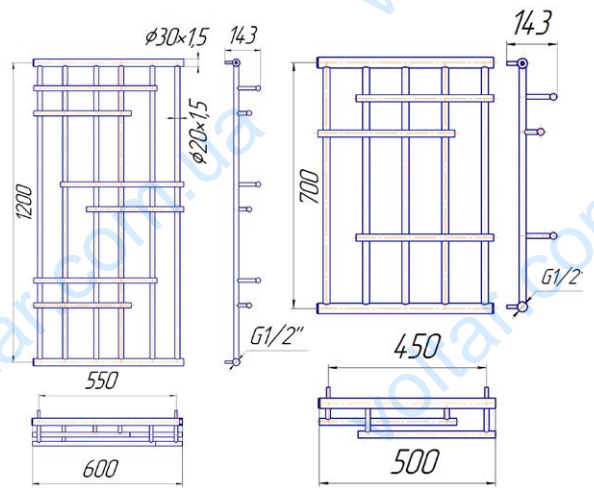


Назва	Артикул	Кількість ребер	Висота мм	Ширина мм	Підкл. мм	Маса кг	Теплова потужність		ТЕН «НР» Вт	Поверхня			Покриття
							90/70/20С Вт	75/65/20С Вт		Р	BR	O	
Венера													
630x600/600	1.1.0601.01.*	5	630	600	600	5,3	200	157	-	+	-	+	+
830x600/800	1.1.0603.01.*	7	830	600	800	6,5	236	185	-	+	-	+	+



Еліт

www.mario.ua



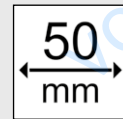
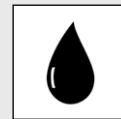
Максимальна робоча температура до 100°C



Максимальний робочий тиск до 15 атм



Гарантія 10 років у автономній системі опалення.
3 роки для відкритої і централізованої системи.



Акcesуари, які Ви можете придбати додатково



КРАНИ ст.86-88



ТЕНИ ст.89-90

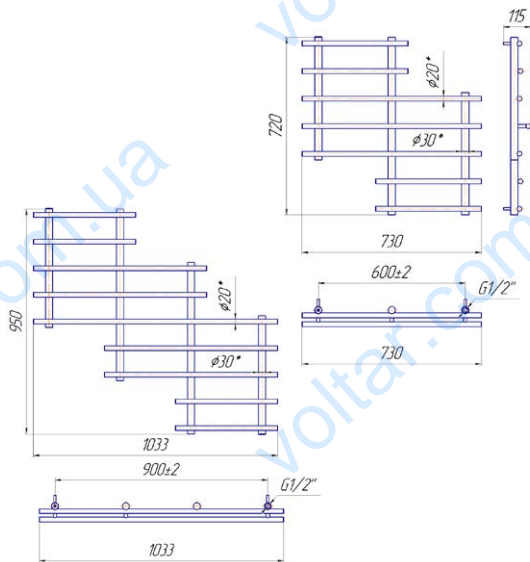


АКСЕСУАРИ ст.84-85

Підбір акcesуарів здійснюється індивідуально для кожного виробу



Назва	Артикул	Кількість ребер	Висота мм	Ширина мм	Підкл. мм	Маса кг	Теплова потужність		ТЕН «НР» Вт	Поверхня			Покриття	
Еліт							90/70/20C Вт	75/65/20C Вт		P	BR	O	G,G*,C,B,Eb,Br	RAL
730x500/700	1.1.1300.01.*	5/3	730	500	700	4,7	205	163	-	+	+	+	+	+
1230x600/1200	1.1.1400.01.*	6/6	1230	600	1200	8,6	396	315	-	+	+	+	+	+



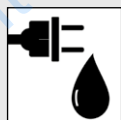
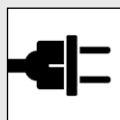
Максимальна робоча температура до 100°C



Максимальний робочий тиск до 15 атм



Гарантія 10 років у автономній системі опалення.
3 роки для відкритої і централізованої системи.



Акcesуари, які Ви можете придбати додатково



КРАНИ
ст.86-88



ТЕНИ
ст.89-90



АКСЕСУАРИ
ст.84-85

Підбір акcesуарів здійснюється індивідуально для кожного виробу



www.mario.ua

Сонет

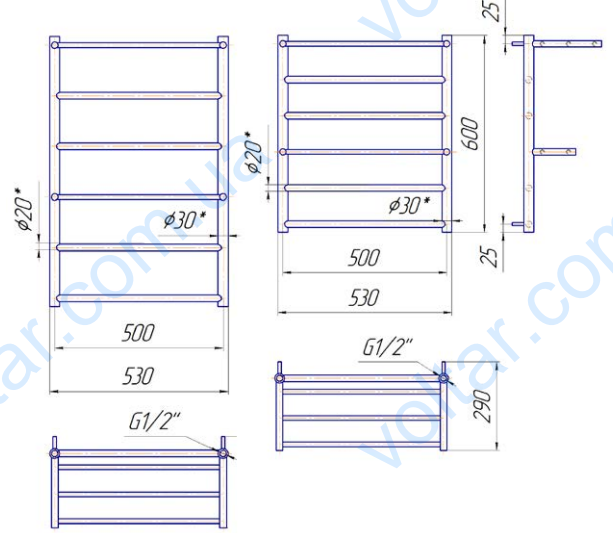


Назва	Артикул	Кількість ребер	Висота мм	Ширина мм	Підкл. мм	Маса кг	Теплова потужність		ТЕН «НР» Вт	Поверхня			Покриття
							90/70/20С Вт	75/65/20С Вт		P	BR	O	
Сонет													
720x730/600	1.11600.01.*	7	720	730	600	4,9	216	172	100	+	-	-	+
940x1030/900	1.11500.01.*	9	940	1030	900	6,9	310	249	200	+	-	-	+



Анкона

www.mario.ua



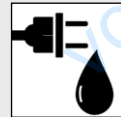
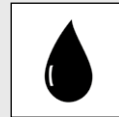
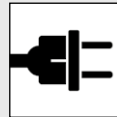
Максимальна робоча температура до 100°C



Максимальний робочий тиск до 15 атм



Гарантія 10 років у автономній системі опалення.
3 роки для відкритої і централізованої системи.



Акcesуари, які Ви можете придбати додатково



КРАНИ ст.86-88



ТЕНИ ст.89-90

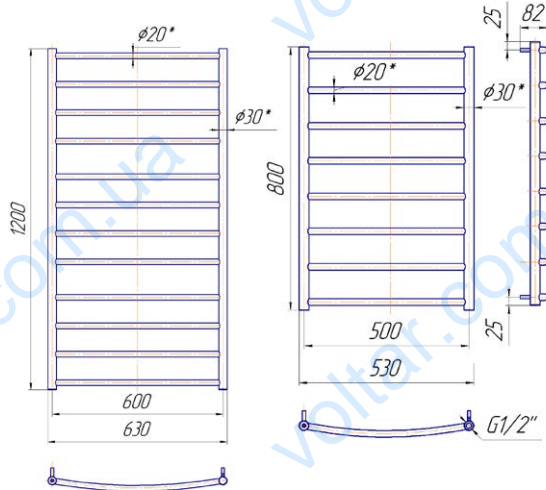


АКСЕСУАРИ ст.84-85

Підбір акcesуарів здійснюється індивідуально для кожного виробу



Назва Анкона	Артикул	Кількість ребер	Висота мм	Ширина мм	Підкл. мм	Маса кг	Теплова потужність		ТЕН «НР» Вт	Поверхня			Покриття RAL	
							90/70/20С Вт	75/65/20С Вт		Р	BR	О		
600x530/500	1.1.3900.01.*	6	600	530	500	4,7	214	167	100	+	+	+	+	+
800x530/500	1.1.3902.01.*	6	800	530	500	5,1	232	182	100	+	+	+	+	+



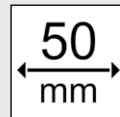
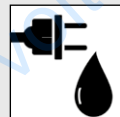
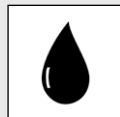
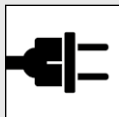
Максимальна робоча температура до 100°C



Максимальний робочий тиск до 15 атм



Гарантія 10 років у автономній системі опалення.
3 роки для відкритої і централізованої системи.



Акcesуари, які Ви можете придбати додатково



КРАНИ
ст.86-88



ТЕНИ
ст.89-90



АКСЕСУАРИ
ст.84-85

Підбір акcesуарів здійснюється індивідуально для кожного виробу



www.mario.ua

Класік

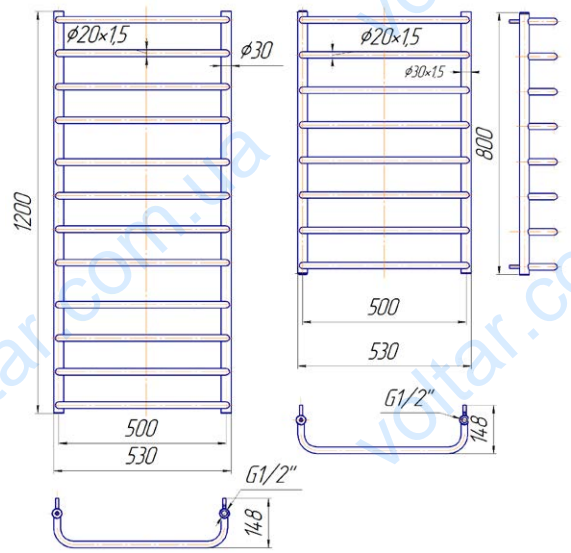


Назва	Артикул	Кількість ребер	Висота мм	Ширина мм	Підкл. мм	Маса кг	Теплова потужність		ТЕН «НР» Вт	Поверхня			Покриття	
							90/70/20С Вт	75/65/20С Вт		Р	BR	O	G, G*, C, B, E, B, Bp	RAL
Класік														
500x430/400	1.1.0100.01.*	5	500	430	400	2,6	111	88	-	+	+	+	+	+
500x530/500	1.1.0101.01.*	5	500	530	500	2,9	129	102	-	+	+	+	+	+
600x430/400	1.1.0102.01.*	6	600	430	400	3,1	133	106	-	+	+	+	+	+
600x530/500	1.1.0103.01.*	6	600	530	500	3,3	155	123	100	+	+	+	+	+
700x430/400	1.1.0104.01.*	7	700	430	400	3,5	158	123	100	+	+	+	+	+
700x530/500	1.1.0105.01.*	7	700	530	500	4,0	180	143	100	+	+	+	+	+
800x530/500	1.1.0107.01.*	8	800	530	500	4,6	206	164	100	+	+	+	+	+
900x530/500	1.1.0109.01.*	9	900	530	500	5,2	232	184	100	+	+	+	+	+
900x630/600	1.1.0110.01.*	9	900	630	600	5,7	263	210	100	+	+	+	+	+
1200x430/400	1.1.0113.01.*	12	1200	430	400	6,0	269	211	100	+	+	+	+	+
1200x630/600	1.1.0111.01.*	12	1200	630	600	7,6	349	280	200	+	+	+	+	+



Стандарт

www.mario.ua



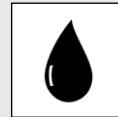
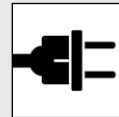
Максимальна робоча температура до 100°C



Максимальний робочий тиск до 15 атм



Гарантія 10 років у автономній системі опалення.
3 роки для відкритої і централізованої системи.



Акcesуари, які Ви можете придбати додатково



КРАНИ
ст.86-88



ТЕНИ
ст.89-90

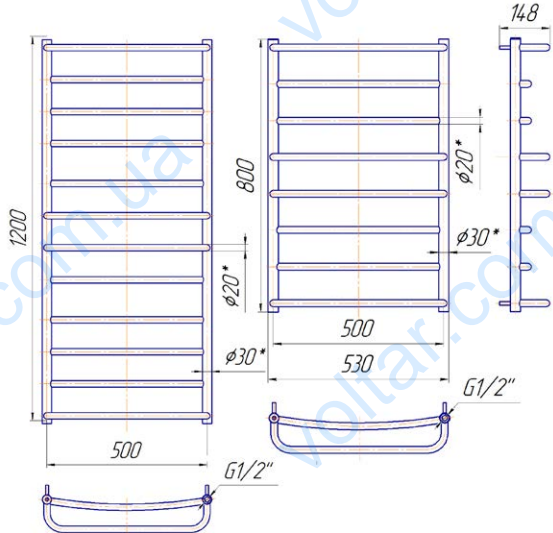


АКСЕСУАРИ
ст.84-85

Підбір акcesуарів здійснюється індивідуально для кожного виробу



Назва	Артикул	Кількість ребер	Висота мм	Ширина мм	Підкл. мм	Маса кг	Теплова потужність		ТЕН «НР» Вт	Поверхня			Покриття	
							90/70/20С Вт	75/65/20С Вт		Р	BR	O	G, G*, C, B, EB, BP	RAL
Стандарт														
600x430/400	1.1.0202.01.*	6	600	430	400	3,6	155	125	100	+	+	+	+	+
600x530/500	1.1.0203.01.*	6	600	530	500	3,9	176	142	100	+	+	+	+	+
700x430/400	1.1.0204.01.*	7	700	430	400	4,2	181	146	100	+	+	+	+	+
700x530/500	1.1.0205.01.*	7	700	530	500	4,6	205	166	200	+	+	+	+	+
800x530/500	1.1.0207.01.*	8	800	530	500	5,2	234	189	200	+	+	+	+	+
900x530/500	1.1.0209.01.*	9	900	530	500	5,9	264	213	200	+	+	+	+	+
1200x530/500	1.1.0211.01.*	12	1200	530	500	7,7	352	284	300	+	+	+	+	+



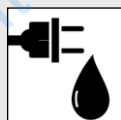
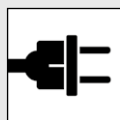
Максимальна робоча температура до 100°C



Максимальний робочий тиск до 15 атм



Гарантія 10 років у автономній системі опалення.
3 роки для відкритої і централізованої системи.



Акcesуари, які Ви можете придбати додатково



КРАНИ
ст.86-88



ТЕНИ
ст.89-90



АКСЕСУАРИ
ст.84-85

Підбір акcesуарів здійснюється індивідуально для кожного виробу

www.mario.ua

Люкс

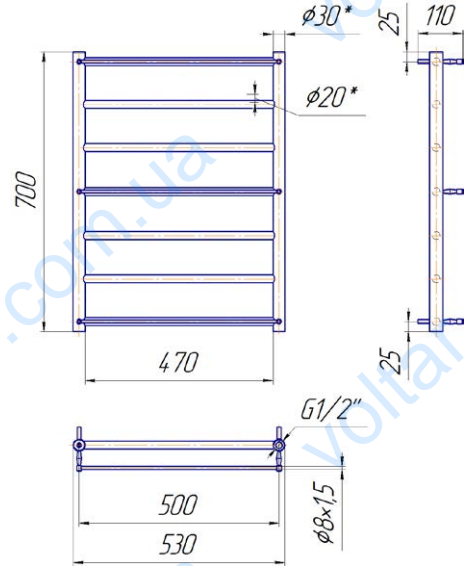


Назва	Артикул	Кількість ребер	Висота мм	Ширина мм	Підкл. мм	Маса кг	Теплова потужність		ТЕН «НР» Вт	Поверхня			Покриття RAL
							90/70/20С Вт	75/65/20С Вт		P	BR	O	
Люкс													
600x430/400	1.1.0300.01.*	6	600	430	400	3,5	151	118	100	+	+	+	+
600x530/500	1.1.0301.01.*	6	600	530	500	3,9	172	135	100	+	+	+	+
700x430/400	1.1.0302.01.*	7	700	430	400	3,9	168	132	100	+	+	+	+
700x530/500	1.1.0303.01.*	7	700	530	500	4,3	194	152	100	+	+	+	+
800x530/500	1.1.0304.01.*	8	800	530	500	4,9	224	175	200	+	+	+	+
900x430/400	1.1.0306.01.*	9	900	430	400	4,8	213	167	200	+	+	+	+
900x530/500	1.1.0305.01.*	9	900	530	500	5,5	245	192	200	+	+	+	+
900x630/600	1.1.0308.01.*	9	900	630	600	6,1	278	218	200	+	+	+	+
1200x530/500	1.1.0307.01.*	12	1200	530	500	7,2	327	256	200	+	+	+	+



Одісей

www.mario.ua



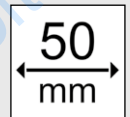
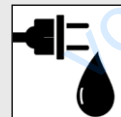
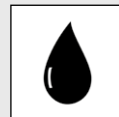
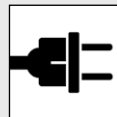
Максимальна робоча температура до 100°C



Максимальний робочий тиск до 15 атм



Гарантія 10 років у автономній системі опалення.
3 роки для відкритої і централізованої системи.



Акcesуари, які Ви можете придбати додатково



КРАНИ
ст.86-88



ТЕНИ
ст.89-90

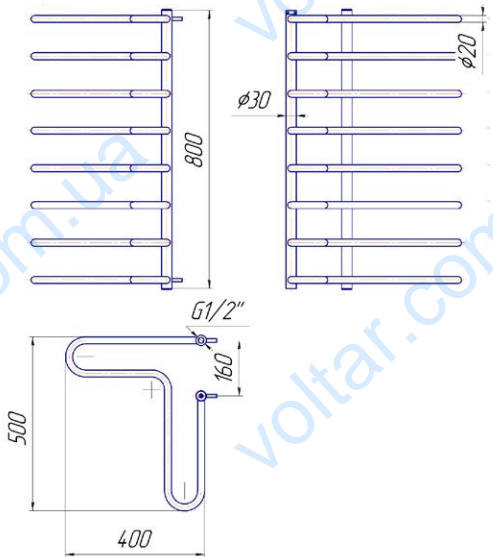


АКСЕСУАРИ
ст.84-85

Підбір акcesуарів здійснюється індивідуально для кожного виробу



Назва	Артикул	Кількість ребер	Висота мм	Ширина мм	Підкл. мм	Маса кг	Теплова потужність		ТЕН «НР» Вт	Поверхня			Покриття	
Одісей	1.1.1701.01.*	7	700	530	500	4,8	90/70/20С Вт	75/65/20С Вт	100	Р	BR	O	G,G*,C,B,Eb,Br	RAL
Р														
О														
BR														
G (PVD)														
G														
C														
EB														
B														
BP														
RAL ст.93														



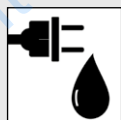
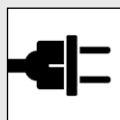
Максимальна робоча температура до 100°C



Максимальний робочий тиск до 15 атм



Гарантія 10 років у автономній системі опалення.
3 роки для відкритої і централізованої системи.



Акcesуари, які Ви можете придбати додатково



КРАНИ
ст.86-88



ТЕНИ
ст.89-90



АКСЕСУАРИ
ст.84-85

Підбір акcesуарів здійснюється індивідуально для кожного виробу



www.mario.ua

Кутова



RAL ст.93

BP

B

EB

C

G

G(PVD)

BR

O

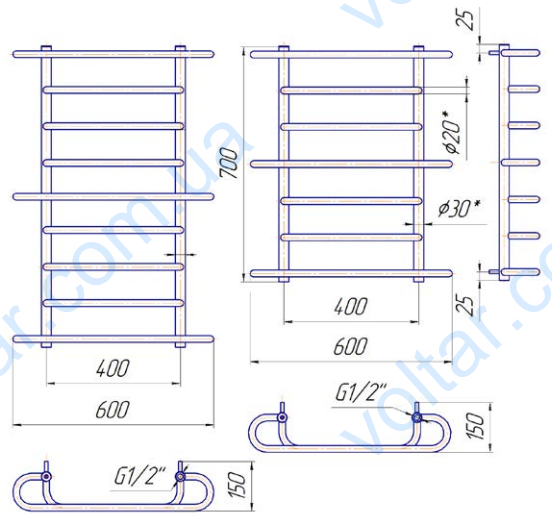
P

Назва	Артикул	Кількість	Висота	Ширина	Підкл.	Маса	Теплова потужність		ТЕН «НР»	Поверхня		Покриття		
Кутова		ребер	мм	мм	мм	кг	90/70/20С Вт	75/65/20С Вт	Вт	P	BR	O	G,G*,C,B,Eb,Bp	RAL
Кутова	1.1.2000.01.*	8	800	505	160	9,7	462	361	300	+	-	+	+	+



Верона

www.mario.ua



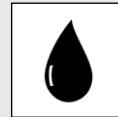
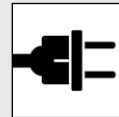
Максимальна робоча температура до 100°C



Максимальний робочий тиск до 15 атм



Гарантія 10 років у автономній системі опалення.
3 роки для відкритої і централізованої системи.



Акcesуари, які Ви можете придбати додатково



КРАНИ
ст.86-88



ТЕНИ
ст.89-90

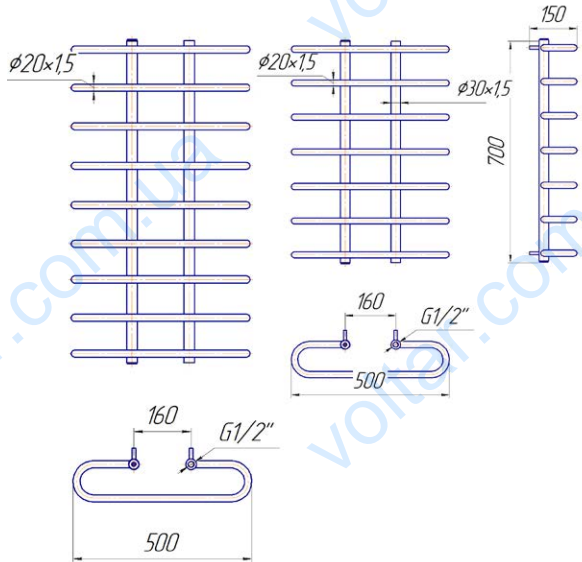


АКСЕСУАРИ
ст.84-85

Підбір акcesуарів здійснюється індивідуально для кожного виробу



Назва	Артикул	Кількість ребер	Висота мм	Ширина мм	Підкл. мм	Маса кг	Теплова потужність		ТЕН «НР» Вт	Поверхня			Покриття	
Верона							90/70/20С Вт	75/65/20С Вт		Р	BR	O	G, G*, C, B, E, Bp	RAL
700x600/400	1.1.0500.01.*	7	700	600	400	4,8	220	176	200	+	-	+	+	+
900x600/400	1.1.0501.01.*	9	900	600	400	5,9	267	213	200	+	-	+	+	+



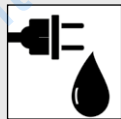
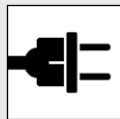
Максимальна робоча температура до 100°C



Максимальний робочий тиск до 15 атм



Гарантія 10 років у автономній системі опалення.
3 роки для відкритої і централізованої системи.



Акcesуари, які Ви можете придбати додатково



КРАНИ
ст.86-88



ТЕНИ
ст.89-90



АКСЕСУАРИ
ст.84-85

Підбір акcesуарів здійснюється індивідуально для кожного виробу



www.mario.ua

Сахара

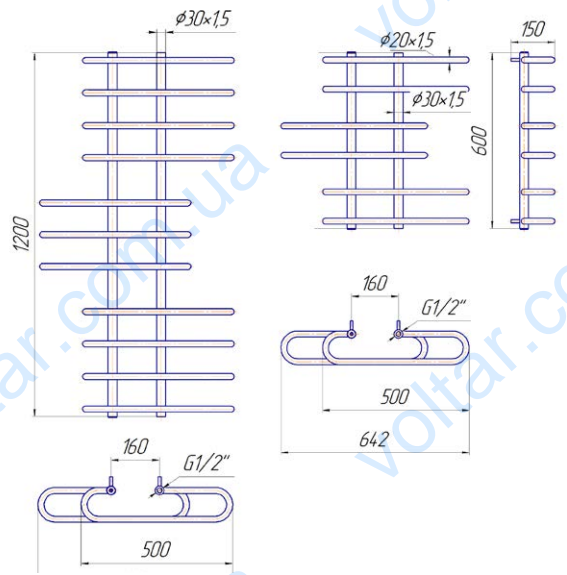


Назва	Артикул	Кількість ребер	Висота мм	Ширина мм	Підкл. мм	Маса кг	Теплова потужність		ТЕН «НР» Вт	Поверхня			Покриття	
							90/70/20С Вт	75/65/20С Вт		P	BR	O		
Сахара														
700x500/160	1.1.1001.01.*	7	700	500	160	5,9	277	217	200	+	-	+	+	+
900x500/160	1.1.1003.01.*	9	900	500	160	7,6	356	285	200	+	-	+	+	+



Парус

www.mario.ua



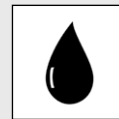
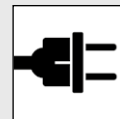
Максимальна робоча температура до 100°C



Максимальний робочий тиск до 15 атм



Гарантія 10 років у автономній системі опалення.
3 роки для відкритої і централізованої системи.



Акcesуари, які Ви можете придбати додатково



КРАНИ ст.86-88



ТЕНИ ст.89-90

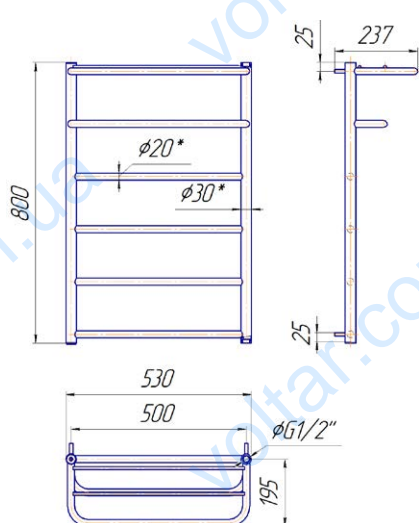


АКСЕСУАРИ ст.84-85

Підбір акcesуарів здійснюється індивідуально для кожного виробу



Назва Парус	Артикул	Кількість ребер	Висота мм	Ширина мм	Підкл. мм	Маса кг	Теплова потужність		ТЕН «НР» Вт	Поверхня			Покриття	
							90/70/20С Вт	75/65/20С Вт		Р	BR	О	G,G*,C,B,EB,Br	RAL
600x650/160	1.1.0900.01.*	6	600	650	160	5,2	237	189	200	+	-	+	+	+
700x650/160	1.1.0901.01.*	7	700	650	160	6,0	277	217	200	+	-	+	+	+
800x850/160	1.1.0902.01.*	8	800	850	160	7,9	373	292	300	+	-	-	-	+
900x850/160	1.1.0903.01.*	9	900	850	160	8,8	356	332	300	+	-	-	-	+
1200x650/160	1.1.0904.01.*	11	1200	650	160	9,5	448	358	300	+	-	+	+	+



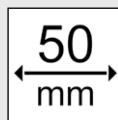
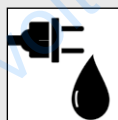
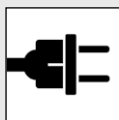
Максимальна робоча температура до 100°C



Максимальний робочий тиск до 15 атм



Гарантія 10 років у автономній системі опалення.
3 роки для відкритої і централізованої системи.



Акcesуари, які Ви можете придбати додатково



КРАНИ
ст.86-88



ТЕНИ
ст.89-90



АКСЕСУАРИ
ст.84-85

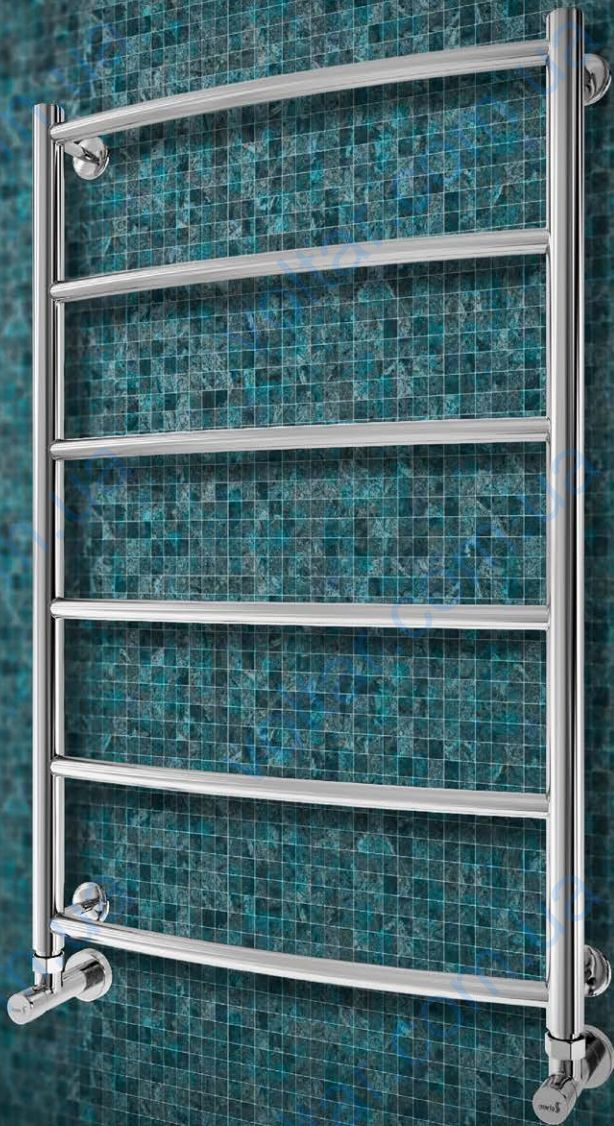
Підбір акcesуарів здійснюється індивідуально для кожного виробу

www.mario.ua

Hotel

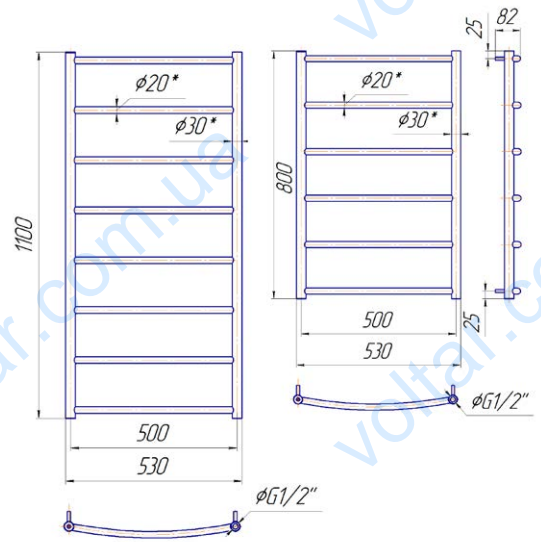


Назва	Артикул	Кількість ребер	Висота мм	Ширина мм	Підкл. мм	Маса кг	Теплова потужність		ТЕН «НР» Вт	Поверхня			Покриття	
Hotel							90/70/20С Вт	75/65/20С Вт		P	BR	O	G, G*, C, B, Eb, Bp	RAL
800x530/500	1.3.4200.01.*	6	800	530	500	4,6	240	194	200	+	+	+	+	+



Класік НР

www.mario.ua



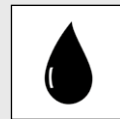
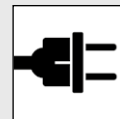
Максимальна робоча температура до 100°C



Максимальний робочий тиск до 15 атм



Гарантія 10 років у автономній системі опалення.
3 роки для відкритої і централізованої системи.



Акcesуари, які Ви можете придбати додатково



КРАНИ ст.86-88



ТЕНИ ст.89-90

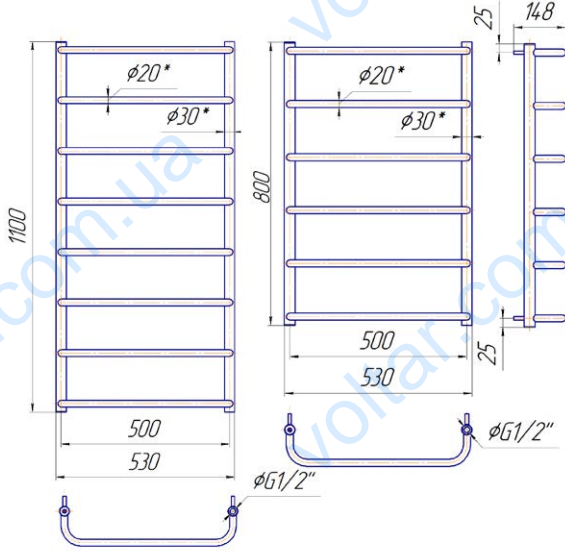


АКСЕСУАРИ ст.84-85

Підбір акcesуарів здійснюється індивідуально для кожного виробу



Назва	Артикул	Кількість ребер	Висота мм	Ширина мм	Підкл. мм	Маса кг	Теплова потужність		ТЕН «НР» Вт	Поверхня			Покриття RAL
							90/70/20С Вт	75/65/20С Вт		Р	BR	О	
Класік НР													
650x430/400	1.3.0100.01.*	5	650	430	400	2,9	124	118	100	+	+	+	+
800x430/400	1.3.0101.01.*	6	800	430	400	3,5	151	144	200	+	+	+	+
800x530/500	1.3.0102.01.*	6	800	530	500	3,9	173	165	200	+	+	+	+
1100x530/500	1.3.0103.01.*	8	1100	530	500	5,1	233	223	200	+	+	+	+
1400x530/500	1.3.0104.01.*	10	1400	530	500	6,6	294	280	200	+	+	-	+
1550x530/500	1.3.0105.01.*	11	1550	530	500	7,3	324	309	300	+	+	-	+



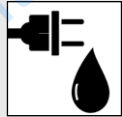
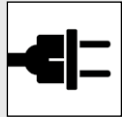
Максимальна робоча температура до 100°C



Максимальний робочий тиск до 15 атм



Гарантія 10 років у автономній системі опалення.
3 роки для відкритої і централізованої системи.



Акcesуари, які Ви можете придбати додатково



КРАНИ
ст.86-88



ТЕНИ
ст.89-90



АКСЕСУАРИ
ст.84-85

Підбір акcesуарів здійснюється індивідуально для кожного виробу



www.mario.ua

Стандарт HP

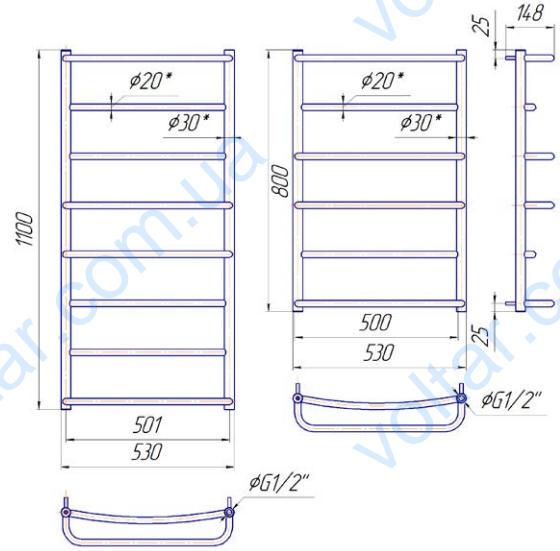


Назва	Артикул	Кількість ребер	Висота мм	Ширина мм	Підкл. мм	Маса кг	Теплова потужність		ТЕН «HP» Вт	Поверхня			Покриття RAL
							90/70/20С Вт	75/65/20С Вт		P	BR	O	
Стандарт HP													
600x430/400	1.3.0200.01.*	5	650	430	400	3,4	147	115	100	+	+	+	+
800x430/400	1.3.0201.01.*	6	800	430	400	4,1	178	140	100	+	+	+	+
800x530/500	1.3.0202.01.*	6	800	530	500	4,5	199	156	200	+	+	+	+
1100x530/500	1.3.0203.01.*	8	1100	530	500	5,9	269	211	200	+	+	+	+
1400x430/500	1.3.0204.01.*	10	1400	530	500	7,5	338	265	200	+	+	-	-
1550x530/500	1.3.0205.01.*	11	1550	530	500	8,2	373	292	200	+	+	-	-



Люкс НР

www.mario.ua



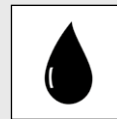
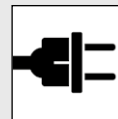
Максимальна робоча температура до 100°C



Максимальний робочий тиск до 15 атм



Гарантія 10 років у автономній системі опалення.
3 роки для відкритої і централізованої системи.



Акcesуари, які Ви можете придбати додатково



КРАНИ ст.86-88



ТЕНИ ст.89-90

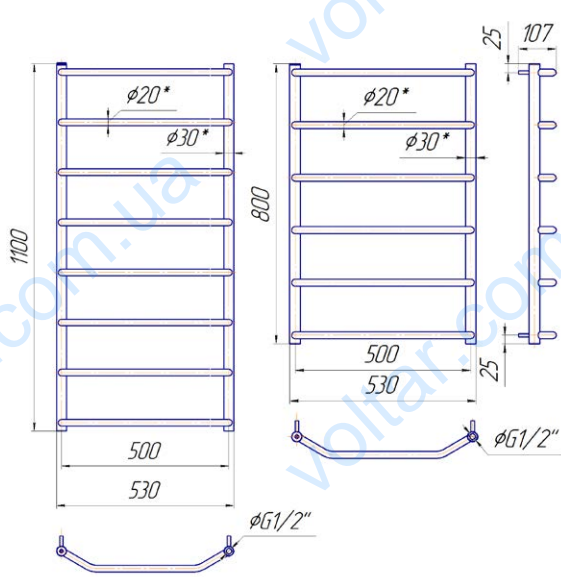


АКСЕСУАРИ ст.84-85

Підбір акcesуарів здійснюється індивідуально для кожного виробу



Назва	Артикул	Кількість ребер	Висота мм	Ширина мм	Підкл. мм	Маса кг	Теплова потужність		ТЕН «НР» Вт	Поверхня			Покриття RAL
							90/70/20С Вт	75/65/20С Вт		Р	BR	О	
Люкс НР													
650x430/400	1.3.0300.01.*	5	650	430	400	3,2	138	108	100	+	+	+	+
800x430/400	1.3.0301.01.*	6	800	430	400	3,9	169	132	100	+	+	+	+
800x530/500	1.3.0302.01.*	6	800	530	500	4,3	190	149	200	+	+	+	+
1100x530/500	1.3.0303.01.*	8	1100	530	500	5,6	251	197	200	+	+	+	+



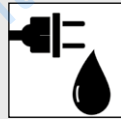
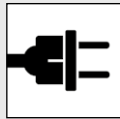
Максимальна робоча температура до 100°C



Максимальний робочий тиск до 15 атм



Гарантія 10 років у автономній системі опалення.
3 роки для відкритої і централізованої системи.



Акcesуари, які Ви можете придбати додатково



КРАНИ
ст.86-88



ТЕНИ
ст.89-90



АКСЕСУАРИ
ст.84-85

Підбір акcesуарів здійснюється індивідуально для кожного виробу



www.mario.ua

Трапеція НР

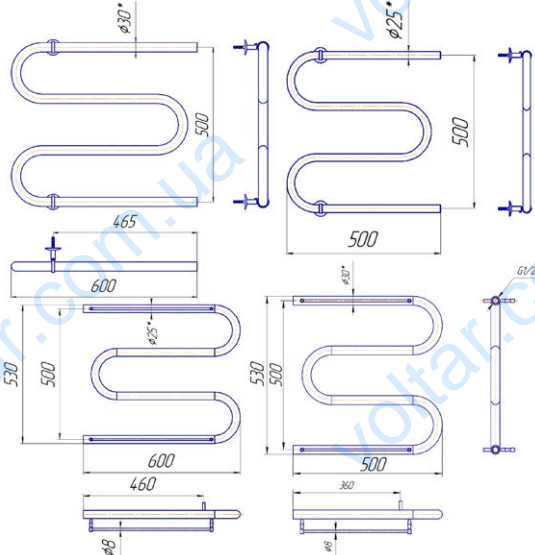


Назва	Артикул	Кількість ребер	Висота мм	Ширина мм	Підкл. мм	Маса кг	Теплова потужність		ТЕН «НР» Вт	Поверхня			Покриття	
							90/70/20С Вт	75/65/20С Вт		Р	BR	O	G, G*, C, B, Eb, Bp	RAL
Трапеція НР														
650x430/400	1.3.2800.01.*	5	650	430	400	3,1	128	100	100	+	+	+	+	+
800x430/400	1.3.2801.01.*	6	800	430	400	3,6	156	122	100	+	+	+	+	+
800x530/500	1.3.2802.01.*	6	800	530	500	4,1	177	139	100	+	+	+	+	+
1100x530/500	1.3.2803.01.*	8	1100	530	500	5,3	240	187	200	+	+	+	+	+



Змійка

www.mario.ua



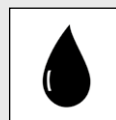
Максимальна робоча температура до 100°C



Максимальний робочий тиск до 15 атм



Гарантія 10 років у автономній системі опалення.
3 роки для відкритої і централізованої системи.



Акcesуари, які Ви можете придбати додатково



КРАНИ
ст.86-88



ТЕНИ
ст.89-90

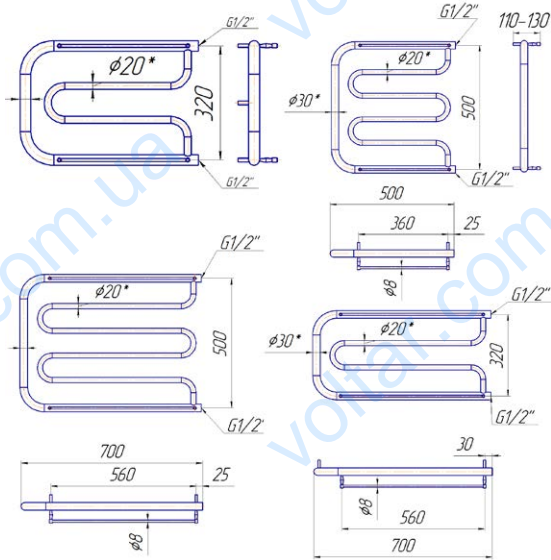


АКСЕСУАРИ
ст.84-85

Підбір акcesуарів здійснюється індивідуально для кожного виробу



Назва	Артикул	Кількість ребер	Висота мм	Ширина мм	Підкл. мм	Маса кг	Теплова потужність		ТЕН «НР» Вт	Поверхня			Покриття	
							90/70/20С Вт	75/65/20С Вт		Р	BR	O	G,G*,C,B,Eb,Br	RAL
Змійка														
525x400/500	1.1.2504.05.*	4	525	400	500	1,6	66	51	-	+	+	+	+	+
525x500/500	1.1.2505.05.*	4	525	500	500	1,8	76	59	-	+	+	+	+	+
525x600/500	1.1.2506.05.*	4	525	600	500	2,2	96	74	-	+	+	+	+	+
525x700/500	1.1.2507.05.*	4	525	700	500	2,6	112	87	-	+	+	+	+	+
530x400/500	1.1.3000.05.*	4	530	400	500	2,0	79	63	-	+	+	+	+	+
530x500/500	1.1.3001.05.*	4	530	500	500	2,5	97	78	-	+	+	+	+	+
530x600/500	1.1.3002.05.*	4	530	600	500	2,9	115	92	-	+	+	+	+	+
530x700/500	1.1.3003.05.*	4	530	700	500	3,3	140	107	-	+	+	+	+	+
Змійка з полицю														
525x500/500	1.1.2602.05.*	4	525	500	500	2,2	76	59	-	+	+	+	+	+
525x600/500	1.1.2603.05.*	4	525	600	500	2,7	96	74	-	+	+	+	+	+
530x500/500	1.1.3100.05.*	4	530	500	500	2,7	97	78	-	+	+	+	+	+
530x600/500	1.1.3101.05.*	4	530	600	500	3,4	115	92	-	+	+	+	+	+



Максимальна робоча температура до 100°C



Максимальний робочий тиск до 15 атм



Гарантія 10 років у автономній системі опалення.
3 роки для відкритої і централізованої системи.



Акcesуари, які Ви можете придбати додатково



КРАНИ
ст.86-88

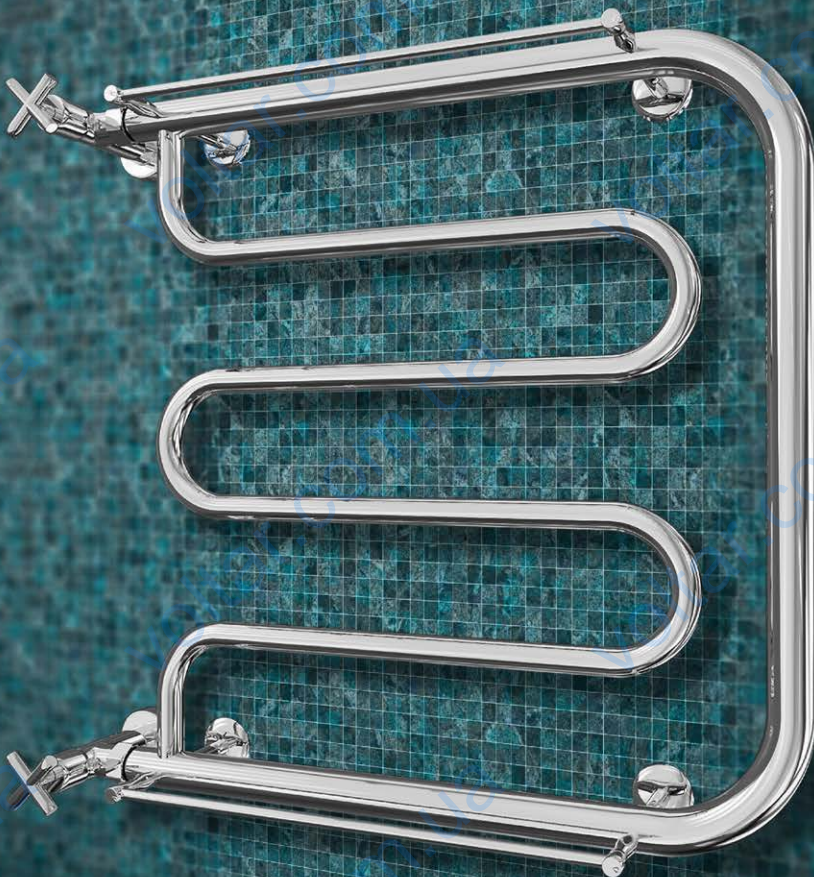


ТЕНИ
ст.89-90



АКСЕСУАРИ
ст.84-85

Підбір акcesуарів здійснюється індивідуально для кожного виробу

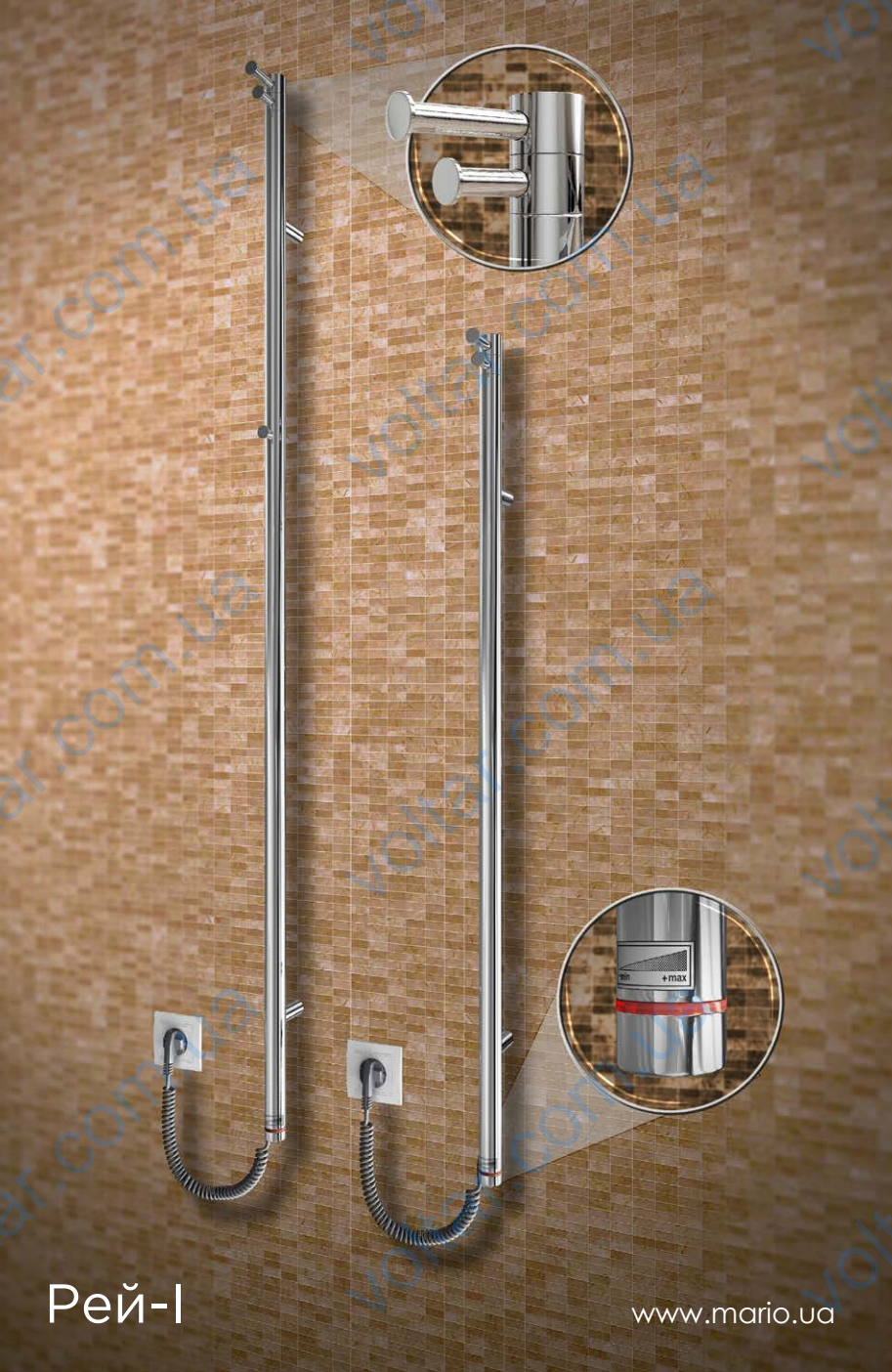


www.mario.ua

Фокстрот

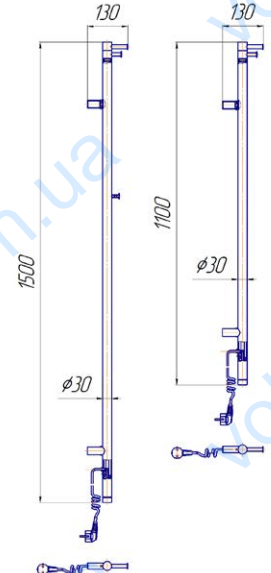


Назва	Артикул	Кількість ребер	Висота мм	Ширина мм	Підкл. мм	Маса кг	Теплова потужність		ТЕН «НР» Вт	Поверхня			Покриття RAL
							90/70/20С Вт	75/65/20С Вт		Р	BR	O	
Фокстрот													
350x500/320	1.11800.07.*	2	350	500	320	2,5	96	74	-	+	+	+	+
350x600/320	1.11801.07.*	2	350	600	320	2,9	114	87	-	+	+	+	+
350x700/320	1.11802.07.*	2	350	700	320	3,3	132	100	-	+	+	+	+
530x500/500	1.11900.08.*	4	530	500	500	3,3	138	106	-	+	+	+	+
530x600/500	1.11901.08.*	4	530	600	500	3,8	163	125	-	+	+	+	+
530x700/500	1.11902.08.*	4	530	700	500	4,4	189	144	-	+	+	+	+



Рей-І

www.mario.ua



- Максимальна t° поверхні виробу 55 ± 5 C°
- Виріб випробувано напругою 1500 В
- 3 роки для електричних рушникосушок.



Додаткова інформація



ЗАХИСТ ст.92

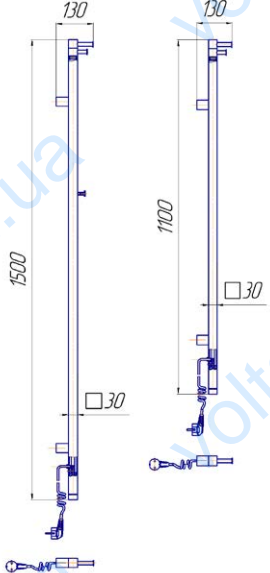


СЕРТИФІКАТ ст.91

Підбір аксесуарів здійснюється індивідуально для кожного виробу



Назва	Артикул	Висота	Ширина	Глибина	Маса	Ном. потужність	Темп. поверхні	Поверхня	Покриття
Рей-І		мм	мм	мм	кг	Вт	К(°C)	P BR O G,G*,C,B,Eb,Br	RAL
1100x30/130	2.2.1101.15.*	1100	30	130	3,1	30	333(60)	+ - - - -	-
1500x30/130	2.2.1100.15.*	1500	30	130	3,5	45	333(60)	+ - - - -	-



Максимальна t° поверхні виробу $55 \pm 5 \text{ C}^{\circ}$
 Виріб випробувано напругою 1500 В
 3 роки для електричних рушникосушок.



Додаткова інформація

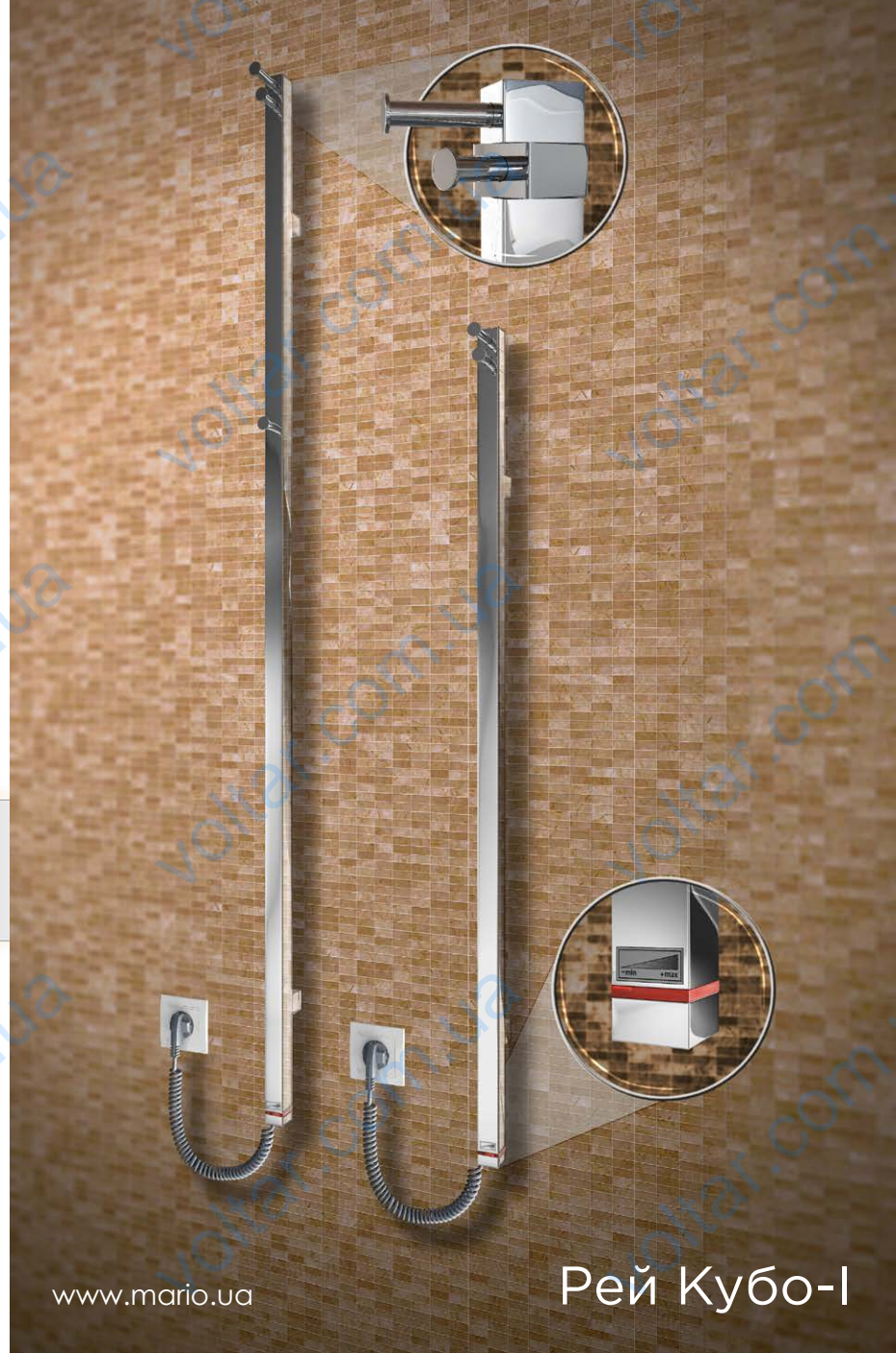


ЗАХИСТ
ст.92



СЕРТИФІКАТ
ст.91

Підбію аксесварів здійснюється індивідуально для кожного виробу



www.mario.ua

Рей Кубо-І

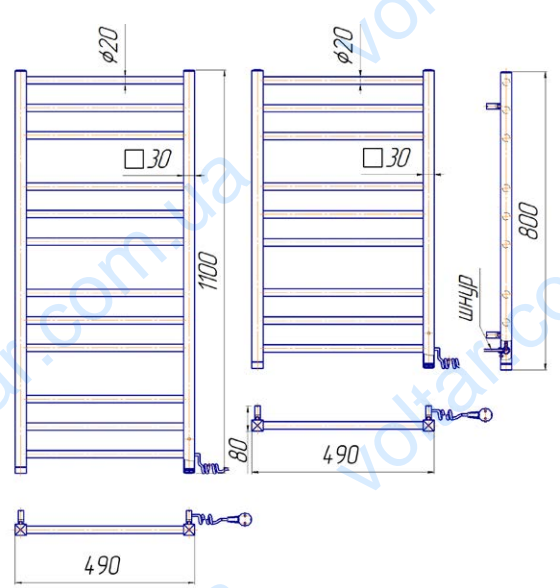


Назва	Артикул	Висота	Ширина	Глибина	Маса	Ном. потужність	Темп. поверхні	Поверхня	Покриття
Рей Кубо-І		мм	мм	мм	кг	Вт	К(°C)	P BR O	G,G*,C,B,Eb,Bp RAL
1100x30/130	2.2.1201.16.*	1100	30	130	3,6	35	333(60)	+ - -	- - -
1500x30/130	2.2.1200.16.*	1500	30	130	4,1	50	333(60)	+ - -	- - -



Преміум Класік-І

www.mario.ua



Максимальна t° поверхні виробу $55 \pm 5 C^{\circ}$



Виріб випробувано напругою 1500 В



3 роки для електричних рушникосушок.



Додаткова інформація



ЗАХИСТ ст.92



СЕРТИФІКАТ ст.91

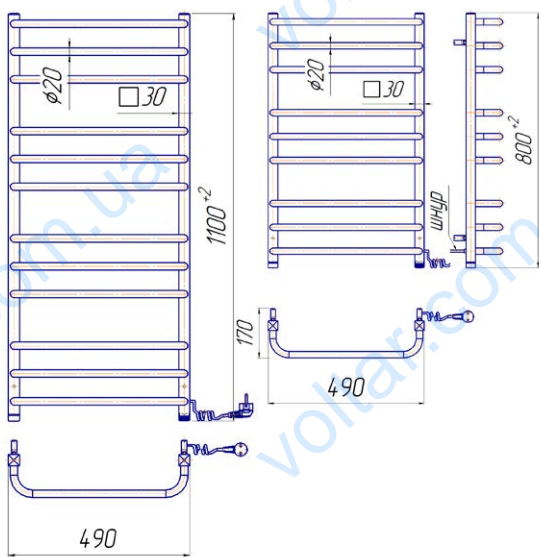


АКСЕСУАРИ ст.84-85

Підбір аксесуарів здійснюється індивідуально для кожного виробу



Назва	Артикул	Кількість ребер	Висота мм	Ширина мм	Глибина мм	Маса кг	Ном. потужність Вт	Темп. поверхні K(°C)	Поверхня	Покриття	
Преміум Класік-І									P BR O	G,G*,C,B,EB,BP	RAL
800x500/80	2.2.1600.03.*	9	800	490	80	6,5	120	333(60)	+ + +	+ + +	+
1100x500/80	2.2.1601.03.*	12	1100	490	80	8,3	180	333(60)	+ + +	+ + +	+



Максимальна t° поверхні виробу $55 \pm 5 \text{ C}^{\circ}$



Виріб випробувано напругою 1500 В



3 роки для електричних рушникосушок.



Додаткова інформація



ЗАХИСТ
ст.92



СЕРТИФІКАТ
ст.91



АКСЕСУАРИ
ст.84-85

Підбір аксесуарів здійснюється індивідуально для кожного виробу



www.mario.ua

Преміум Стандарт-І

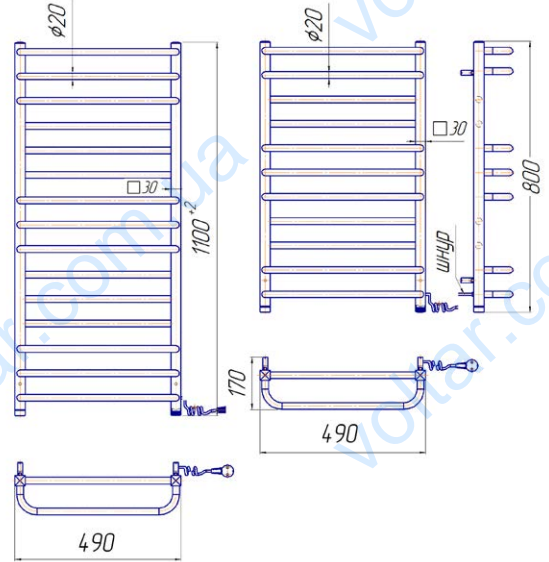


Назва	Артикул	Кількість ребер	Висота мм	Ширина мм	Глибина мм	Маса кг	Ном. потужність Вт	Темп. поверхні К(°C)	Поверхня					Покриття RAL	
									P	BR	O	G,G*,C,B,Eb,Bp			
Преміум Стандарт-І															
800x500/170	2.2.1500.03.*	9	800	490	170	7,4	150	333(60)	+	+	+	+	+	+	
1100x500/170	2.2.1501.03.*	12	1100	490	170	9,6	190	333(60)	+	+	+	+	+	+	



Преміум Люкс-І

www.mario.ua



Максимальна t° поверхні виробу $55 \pm 5 C^{\circ}$



Виріб випробувано напругою 1500 В



3 роки для електричних рушникосушок.



Додаткова інформація



ЗАХИСТ ст.92



СЕРТИФІКАТ ст.91

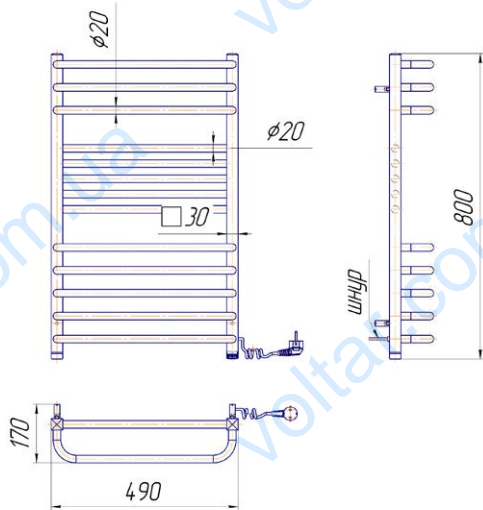


АКСЕСУАРИ ст.84-85

Підбір аксесуарів здійснюється індивідуально для кожного виробу



Назва	Артикул	Кількість ребер	Висота мм	Ширина мм	Глибина мм	Маса кг	Ном. потужність Вт	Темп. поверхні K(°C)	Поверхня P BR O	Покриття G,G*,C,B,Eb,Bp RAL
Преміум Люкс-І										
800x500/170	2.2.1400.03.*	11	800	490	170	7,7	170	333(60)	+ + +	+ +
1100x500/170	2.2.1401.03.*	15	1100	490	170	10,3	230	333(60)	+ + +	+ +



Максимальна t° поверхні виробу $55 \pm 5 \text{ C}^{\circ}$



Виріб випробувано напругою 1500 В



3 роки для електричних рушникосушок.



Додаткова інформація



ЗАХИСТ
ст.92

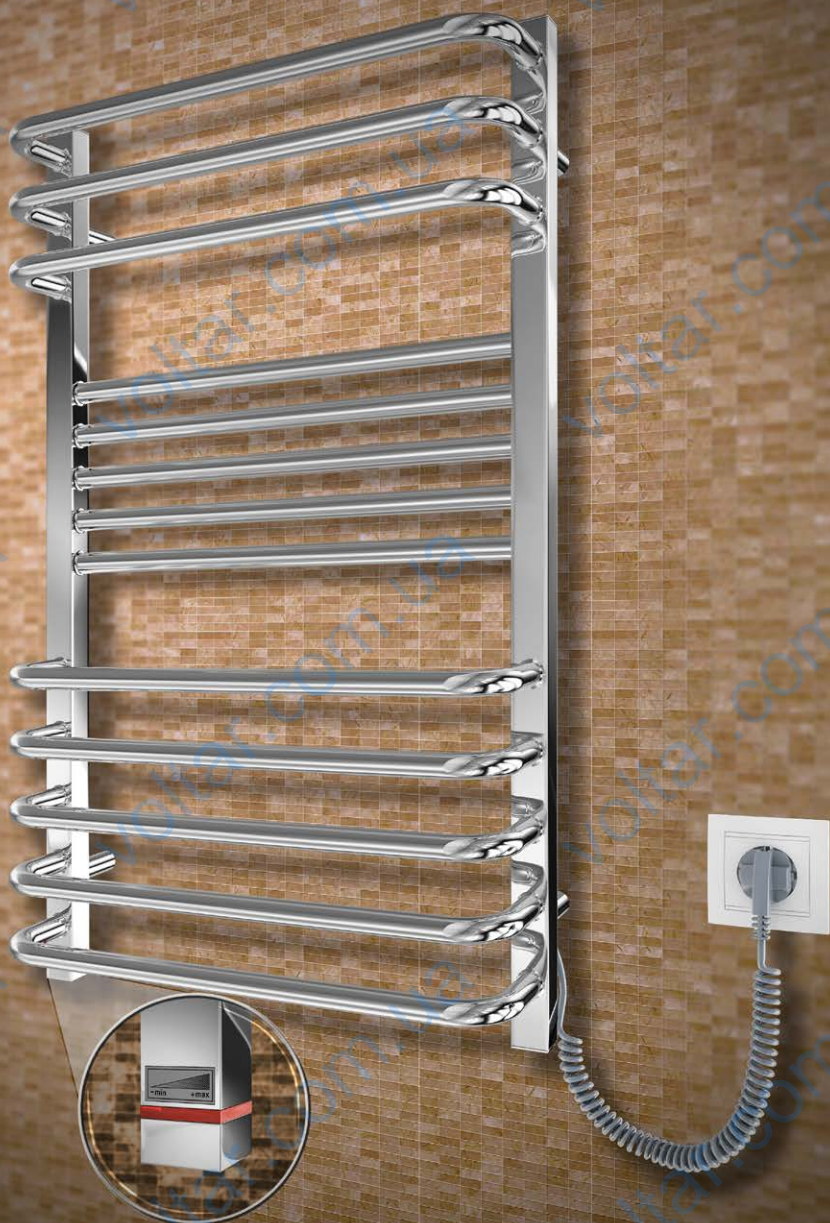


СЕРТИФІКАТ
ст.91



АКСЕСУАРИ
ст.84-85

Підбір аксесуарів здійснюється індивідуально для кожного виробу

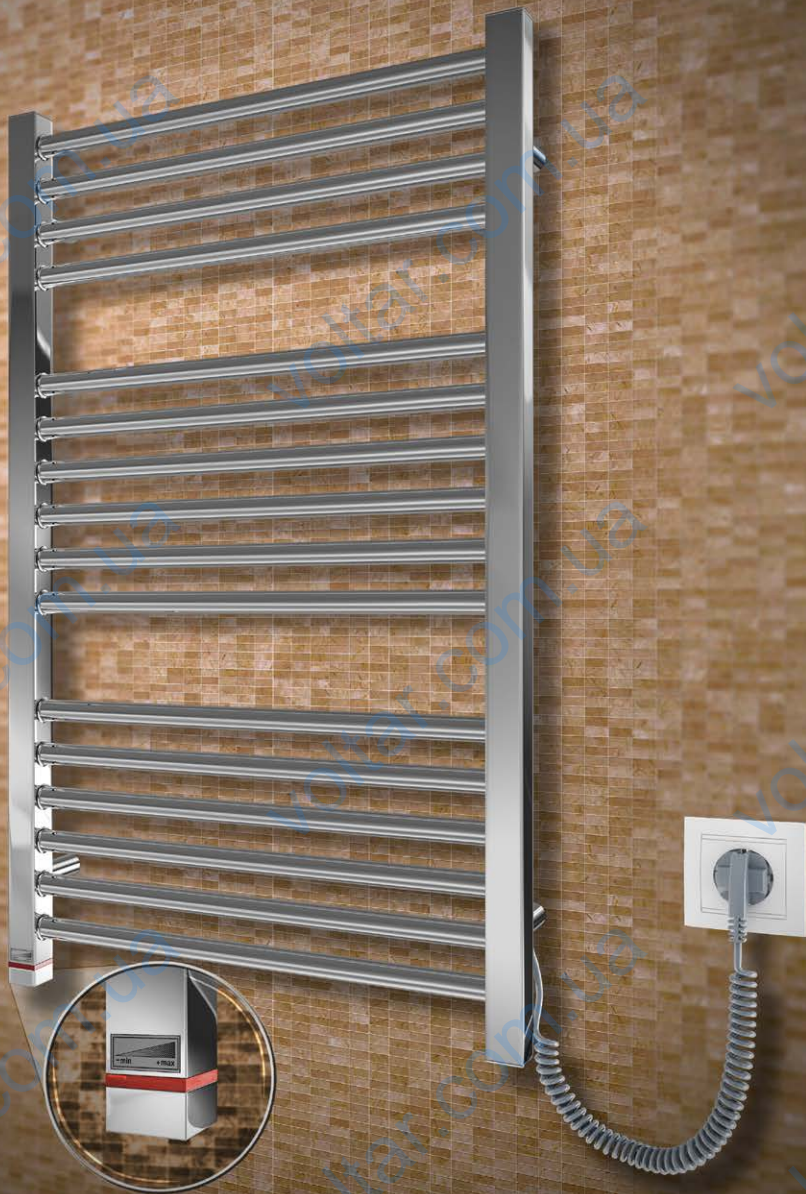


www.mario.ua

Гера-Люкс-І

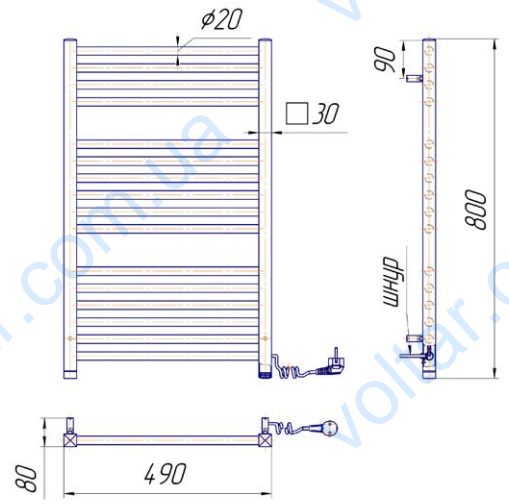


Назва	Артикул	Кількість ребер	Висота мм	Ширина мм	Глибина мм	Маса кг	Ном. потужність Вт	Темп. поверхні К(°C)	Поверхня	Покриття
Гера-Люкс-І	2.2.1900.03.*	13	800	490	170	8,2	200	333(60)	Р BR O	G,G*,C,B,Eb,Bp RAL



Гера-І

www.mario.ua



Максимальна t° поверхні виробу $55 \pm 5 \text{ C}^{\circ}$



Виріб випробувано напругою 1500 В



3 роки для електричних рушникосушок.



Додаткова інформація



ЗАХИСТ ст.92



СЕРТИФІКАТ ст.91

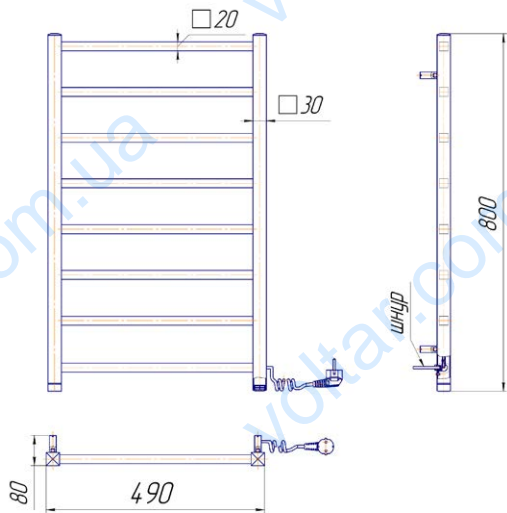


АКСЕСУАРИ ст.84-85

Підбір аксесуарів здійснюється індивідуально для кожного виробу



Назва	Артикул	Кількість ребер	Висота мм	Ширина мм	Глибина мм	Маса кг	Ном. потужність Вт	Темп. поверхні К(°C)	Поверхня	Покриття
Гера-І	2.21800.03.*	16	800	490	80	8,5	190	333(60)	P BR O	G,G*,C,B,Eb,Bp RAL



- Максимальна t° поверхні виробу $55 \pm 5 \text{ C}^{\circ}$
- Виріб випробувано напругою 1500 В
- 3 роки для електричних рушникосушок.



Додаткова інформація



ЗАХИСТ
ст.92

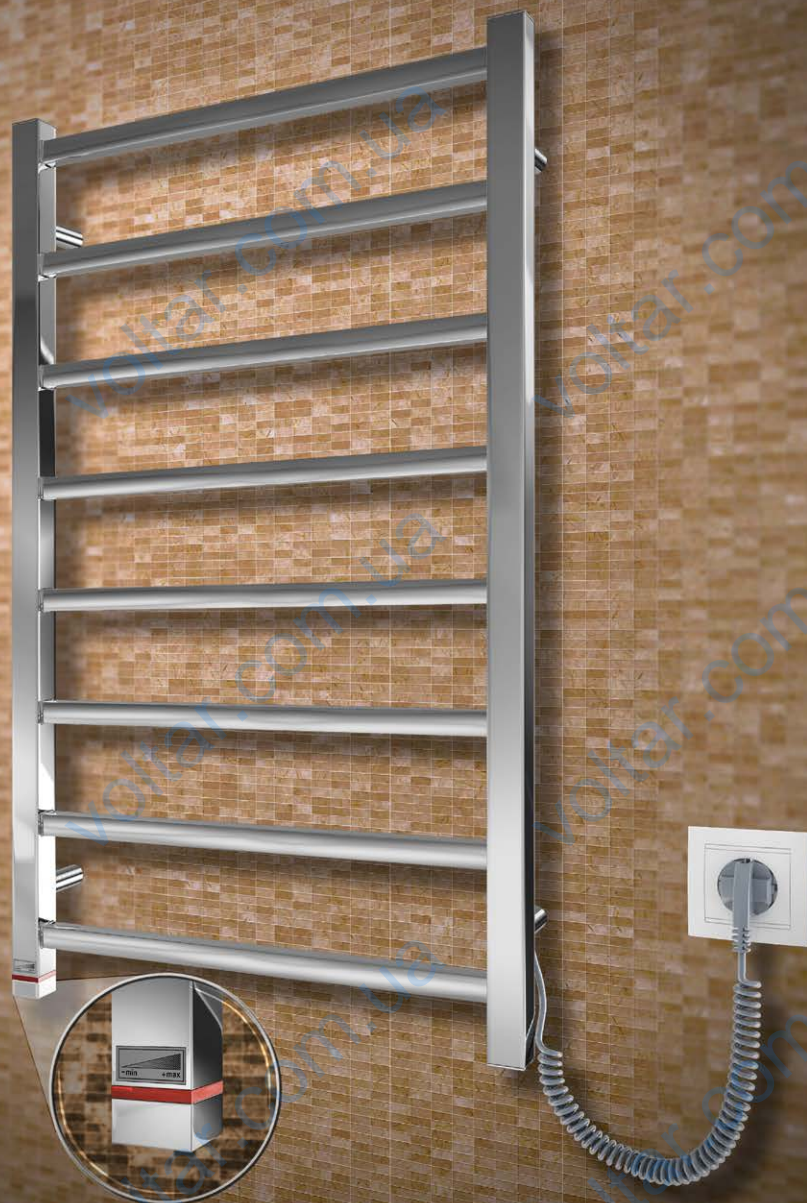


СЕРТИФІКАТ
ст.91



АКСЕСУАРИ
ст.84-85

Підбір аксесуарів здійснюється індивідуально для кожного виробу



www.mario.ua

Токіо-І

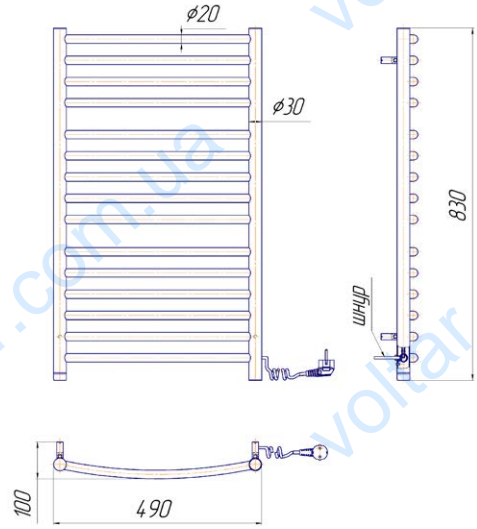


Назва	Артикул	Кількість ребер	Висота мм	Ширина мм	Глибина мм	Маса кг	Ном. потужність Вт	Темп. поверхні К(°C)	Поверхня P BR O	Покриття G,G*,C,B,Eb,Bp RAL
Токіо-І	2.21700.03.*	8	800	490	80	6,5	120	333(60)	+ + +	+ +



Фенікс-І

www.mario.ua



Максимальна t° поверхні виробу $55 \pm 5 \text{ C}^{\circ}$



Виріб випробувано напругою 1500 В



3 роки для електричних рушникосушок.



Додаткова інформація



ЗАХИСТ ст.92



СЕРТИФІКАТ ст.91

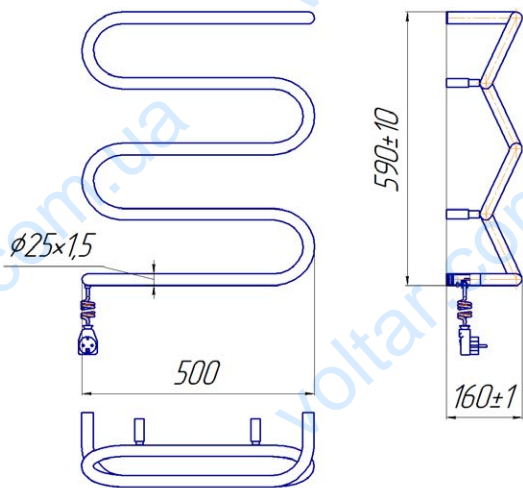


АКСЕСУАРИ ст.84-85

Підбір аксесуарів здійснюється індивідуально для кожного виробу



Назва	Артикул	Кількість ребер	Висота мм	Ширина мм	Глибина мм	Маса кг	Ном. потужність Вт	Темп. поверхні $K(^{\circ}C)$	Поверхня	Покриття
Фенікс-І	2.2.1300.03.*	15	830	490	100	7,9	200	333(60)	P BR O	RAL



Максимальна t° поверхні виробу $55 \pm 5 C^{\circ}$



Виріб випробувано напругою 1500 В



3 роки для електричних рушникосушок.



Додаткова інформація



ЗАХИСТ
ст.92

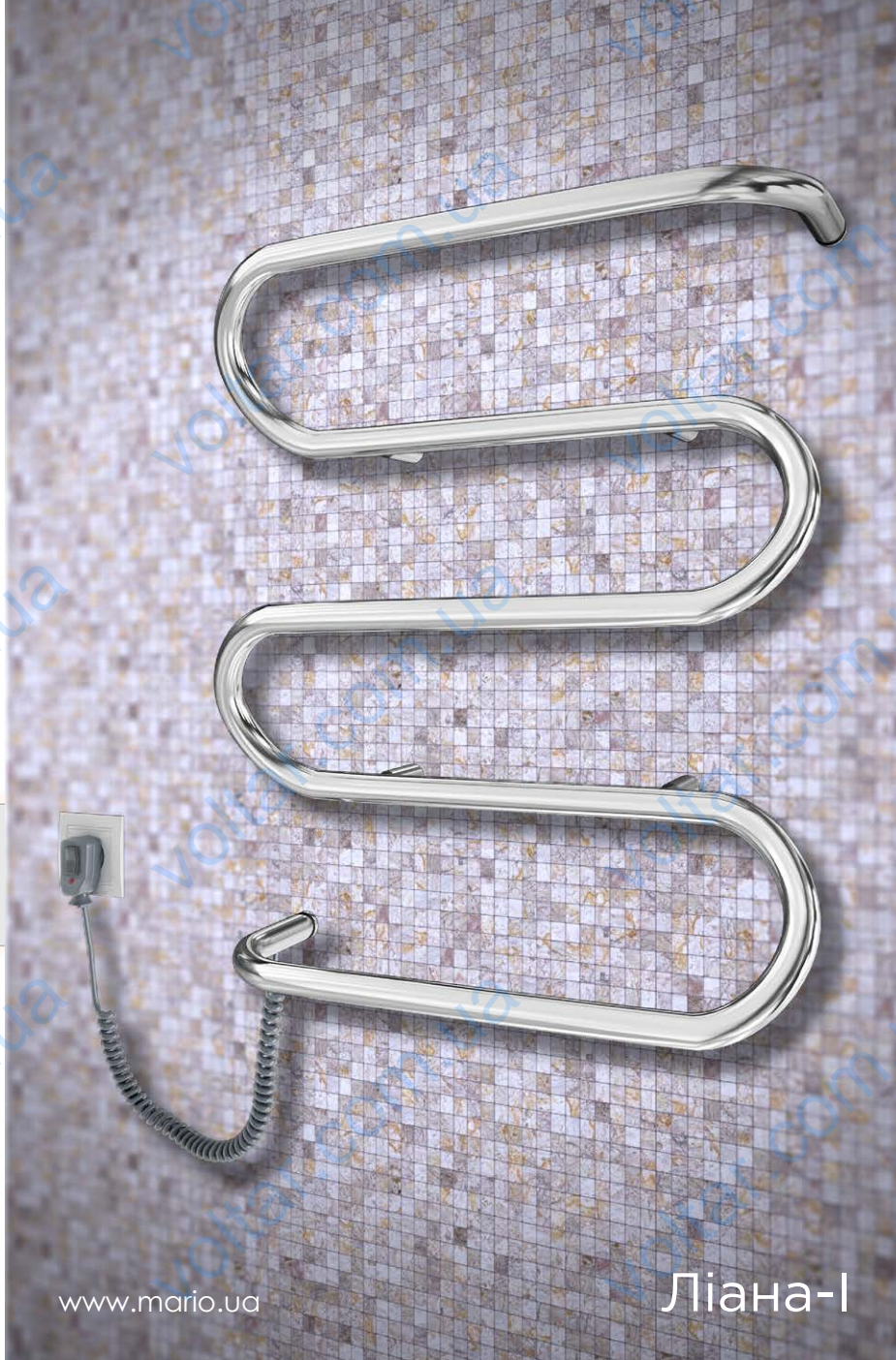


СЕРТИФІКАТ
ст.91



АКСЕСУАРИ
ст.84-85

Підбір аксесуарів здійснюється індивідуально для кожного виробу



www.mario.ua

Ліана-І

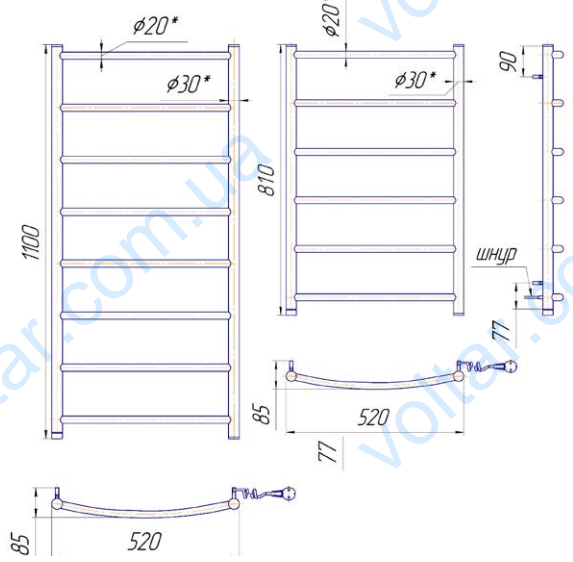


Назва	Артикул	Кількість ребер	Висота мм	Ширина мм	Глибина мм	Маса кг	Ном. потужність Вт	Темп. поверхні К(°C)	Поверхня	Покриття
Ліана-І	2.3.0900.12.*	5	600	500	160	4,0	80	333(60)	+ + +	+ +



Класік HP-I

www.mario.ua



Максимальна t° поверхні виробу $55 \pm 5^{\circ}$



Виріб випробувано напругою 1500 В



3 роки для електричних рушникосушок.



Додаткова інформація



ЗАХИСТ ст.92



СЕРТИФІКАТ ст.91

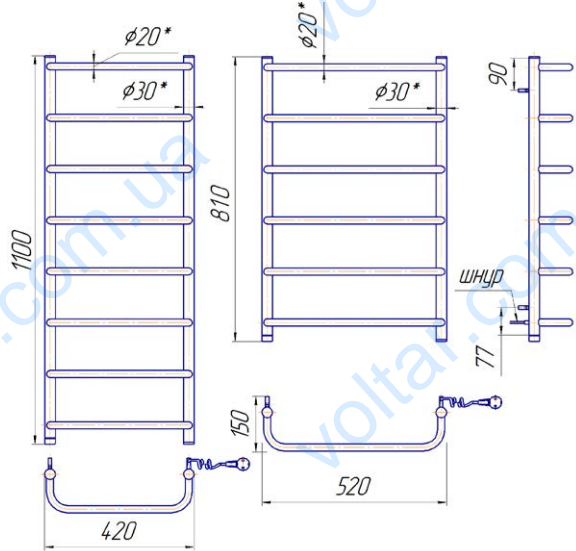


АКСЕСУАРИ ст.84-85

Підбір аксесуарів здійснюється індивідуально для кожного виробу



Назва	Артикул	Кількість ребер	Висота мм	Ширина мм	Глибина мм	Маса кг	Ном. потужність Вт	Темп. поверхні K(°C)	Поверхня P BR O	Покриття G,G*,C,B,Eb,Bp RAL
Класік HP-I										
650x430/75	2.3.0100.10.*	5	660	420	75	4,0	60	333(60)	+ + +	+ +
800x530/75	2.3.0101.10.*	6	810	520	85	5,0	100	333(60)	+ + +	+ +
1090x530/75	2.3.0102.10.*	8	1100	520	85	10,3	120	333(60)	+ + +	+ +



Максимальна t° поверхні виробу $55 \pm 5 \text{ C}^{\circ}$



Виріб випробувано напругою 1500 В



3 роки для електричних рушникосушок.



Додаткова інформація



ЗАХИСТ
ст.92



СЕРТИФІКАТ
ст.91



АКСЕСУАРИ
ст.84-85

Підбір аксесуарів здійснюється індивідуально для кожного виробу



www.mario.ua

Стандарт HP-I

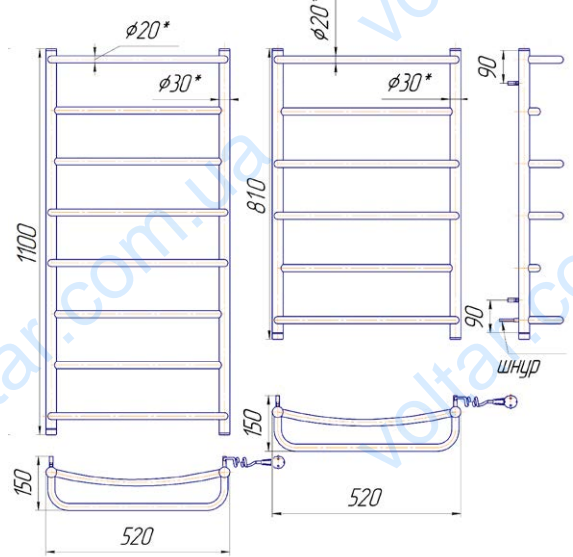


Назва	Артикул	Кількість ребер	Висота мм	Ширина мм	Глибина мм	Маса кг	Ном. потужність Вт	Темп. поверхні К(°C)	Поверхня	Покриття
Стандарт HP-I									P BR O	G,G*,C,B,Eb,Bp RAL
650x430/150	2.3.0200.10.*	5	660	420	150	4,5	75	333(60)	+ + +	+ +
800x530/150	2.3.0201.10.*	6	810	520	150	5,7	115	333(60)	+ + +	+ +
1090x530/150	2.3.0202.10.*	8	1100	520	150	7,0	150	333(60)	+ + +	+ +



Люкс НР-І

www.mario.ua



Максимальна t° поверхні виробу $55 \pm 5 \text{ C}^{\circ}$



Виріб випробувано напругою 1500 В



3 роки для електричних рушникосушок.



Додаткова інформація



ЗАХИСТ ст.92



СЕРТИФІКАТ ст.91

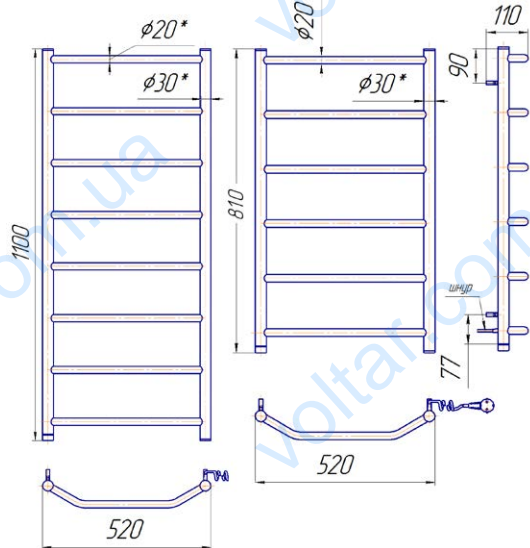


АКСЕСУАРИ ст.84-85

Підбір аксесуарів здійснюється індивідуально для кожного виробу



Назва	Артикул	Кількість ребер	Висота мм	Ширина мм	Глибина мм	Маса кг	Ном. потужність Вт	Темп. поверхні К(°C)	Поверхня	Покриття
Люкс НР-І									P BR O	G,G*,C,B,Eb,Bp
650x430/150	2.3.0300.10.*	5	660	420	150	4,3	70	333(60)	+ + +	+ +
800x530/150	2.3.0301.10.*	6	810	520	150	5,3	100	333(60)	+ + +	+ +
1090x530/150	2.3.0302.10.*	8	1100	520	150	6,7	140	333(60)	+ + +	+ +



Максимальна t° поверхні виробу $55 \pm 5 C^{\circ}$



Виріб випробувано напругою 1500 В



3 роки для електричних рушникосушок.



Додаткова інформація



ЗАХИСТ
ст.92



СЕРТИФІКАТ
ст.91



АКСЕСУАРИ
ст.84-85

Підбір аксесуарів здійснюється індивідуально для кожного виробу

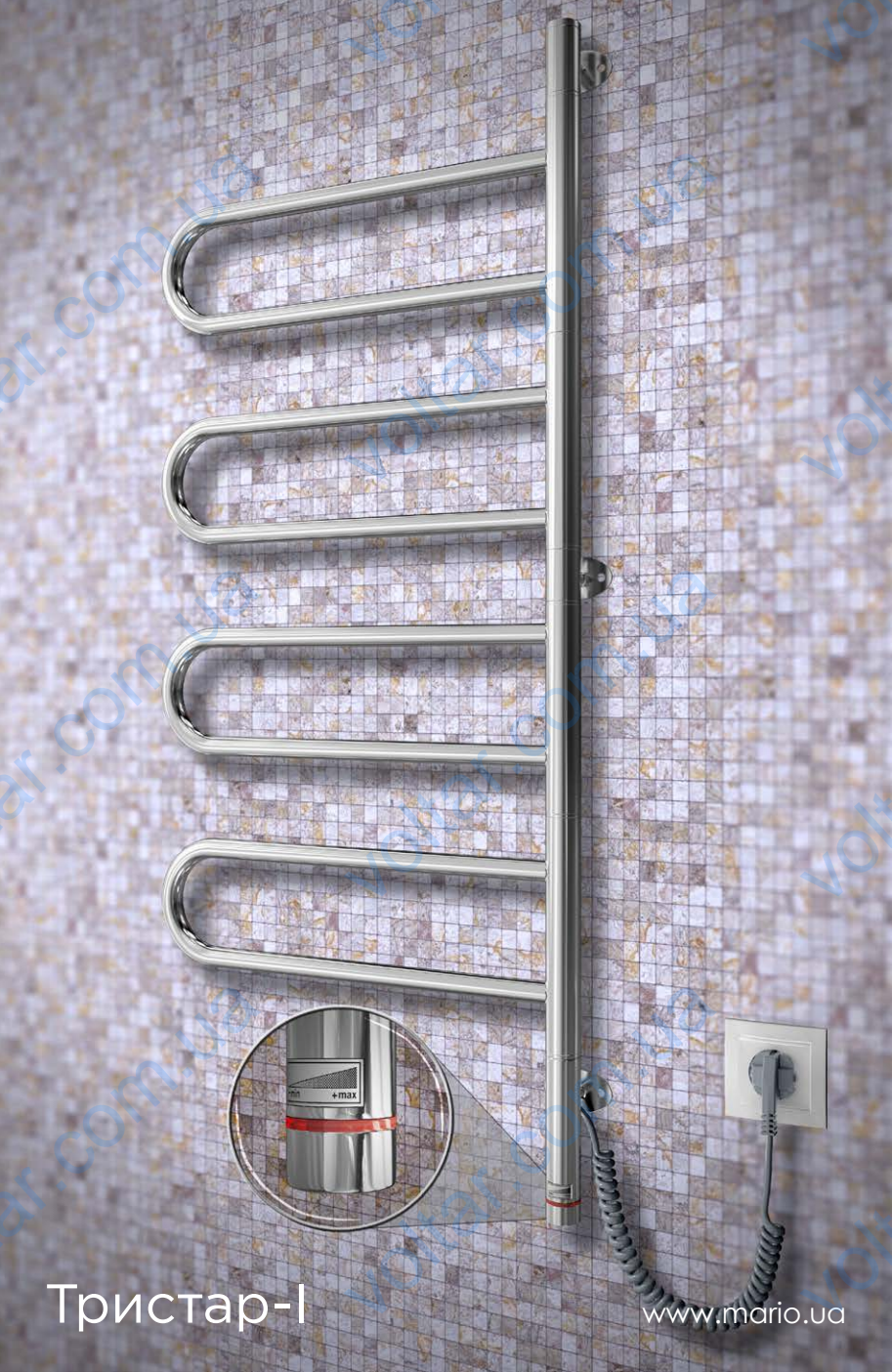


www.mario.ua

Трапеція HP-1

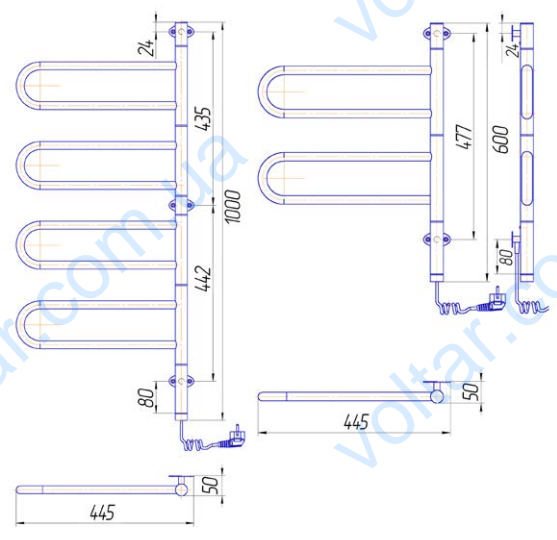


Назва	Артикул	Кількість ребер	Висота мм	Ширина мм	Глибина мм	Маса кг	Ном. потужність Вт	Темп. поверхні К(°C)	Поверхня			Покриття		
									P	BR	O	G,G*,C,B,Eb,Bp	RAL	
Трапеція HP-1														
650x430/110	2.3.2800.10.*	5	660	420	110	4,3	65	333(60)	+	+	+	+	+	
800x530/110	2.3.2801.10.*	6	810	520	110	5,3	100	333(60)	+	+	+	+	+	
1090x530/110	2.3.2802.10.*	8	1100	520	110	6,6	125	333(60)	+	+	+	+	+	



Тристар-І

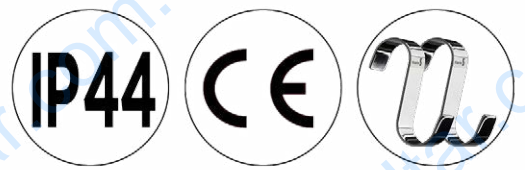
www.mario.ua



- Максимальна t° поверхні виробу 55 ± 5 C°
- Виріб випробувано напругою 1500 В
- 3 роки для електричних рушникосушок.



Додаткова інформація

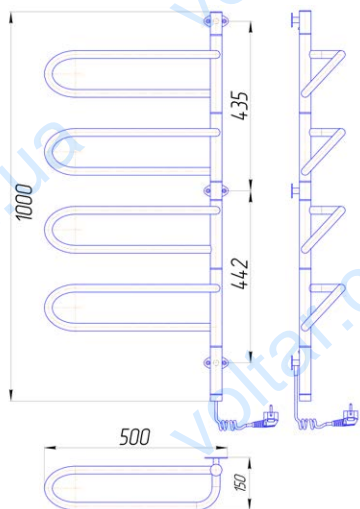


ЗАХИСТ ст.92 СЕРТИФІКАТ ст.91 АКЦЕСУАРИ ст.84-85

Підбір аксесуарів здійснюється індивідуально для кожного виробу



Назва	Артикул	Кількість ребер	Висота мм	Ширина мм	Глибина мм	Маса кг	Ном. потужність Вт	Темп. поверхні K(°C)	Поверхня P BR O	Покриття G,G*,C,B,Eb,Bp RAL
Тристар-І										
600x445/50	2.3.0500.11.*	2	600	445	50	2,5	50	333(60)	+ - -	- -
1000x445/50	2.3.0502.11.*	4	1000	445	50	5,2	105	333(60)	+ - -	- -



Максимальна t° поверхні виробу $55 \pm 5 \text{ C}^{\circ}$



Виріб випробувано напругою 1500 В



3 роки для електричних рушникосушок.



Додаткова інформація



ЗАХИСТ
ст.92



СЕРТИФІКАТ
ст.91



АКСЕСУАРИ
ст.84-85

Підбір аксесуарів здійснюється індивідуально для кожного виробу

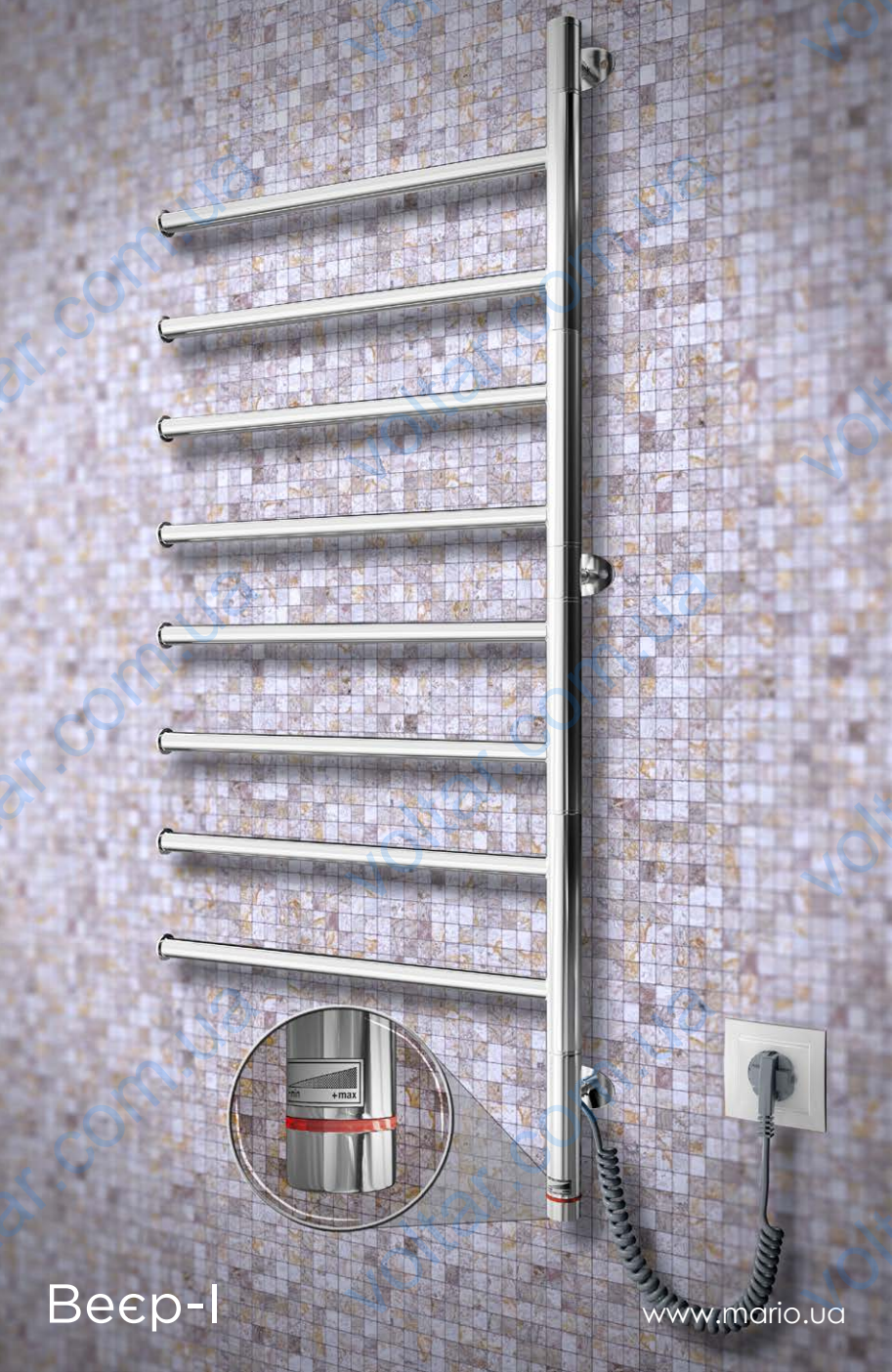


www.mario.ua

Електра-І

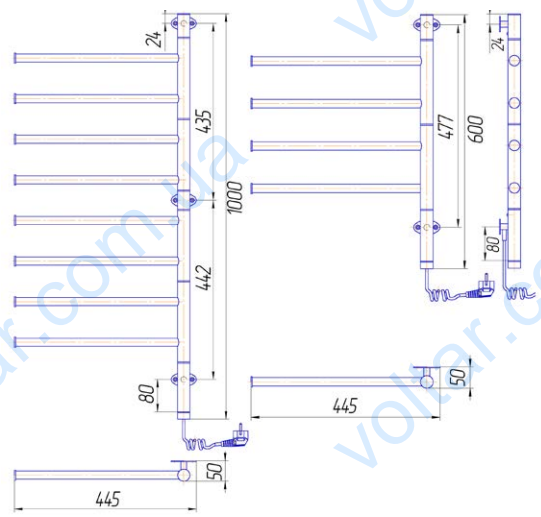


Назва	Артикул	Кількість	Висота	Ширина	Глибина	Маса	Ном. потужність	Темп. поверхні	Поверхня	Покриття
Електра-І		ребер	мм	мм	мм	кг	Вт	К(°C)	P BR O	G,G*,C,B,Eb,Bp RAL
	2.3.1000.11.*	4	1000	500	150	6,0	120	333(60)	+ - -	- -



Веєр-І

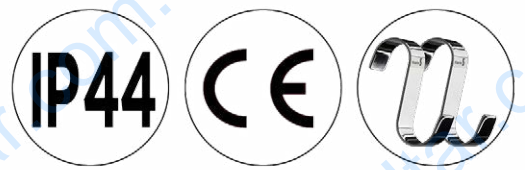
www.mario.ua



- Максимальна t° поверхні виробу $55 \pm 5 C^{\circ}$
- Виріб випробувано напругою 1500 В
- 3 роки для електричних рушникосушок.



Додаткова інформація

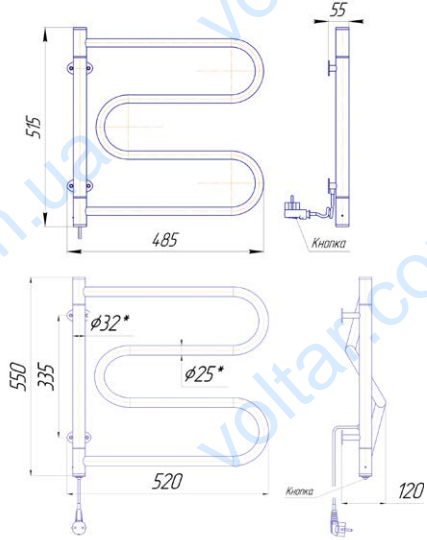


ЗАХИСТ ст.92 СЕРТИФІКАТ ст.91 АКЦЕСУАРИ ст.84-85

Підбір аксесуарів здійснюється індивідуально для кожного виробу



Назва	Артикул	Кількість ребер	Висота мм	Ширина мм	Глибина мм	Маса кг	Ном. потужність Вт	Темп. поверхні K(°C)	Поверхня P BR O	Покриття G,G*,C,B,Eb,Bp RAL
Веєр-І										
600x445/50	2.3.0500.11.*	2	600	445	50	2,2	45	333(60)	+ - -	- -
1000x445/50	2.3.0502.11.*	4	1000	445	50	4,6	90	333(60)	+ - -	- -



- Максимальна t° поверхні виробу $55 \pm 5 C^{\circ}$
- Виріб випробувано напругою 1500 В
- 3 роки для електричних рушникосушок.



Додаткова інформація

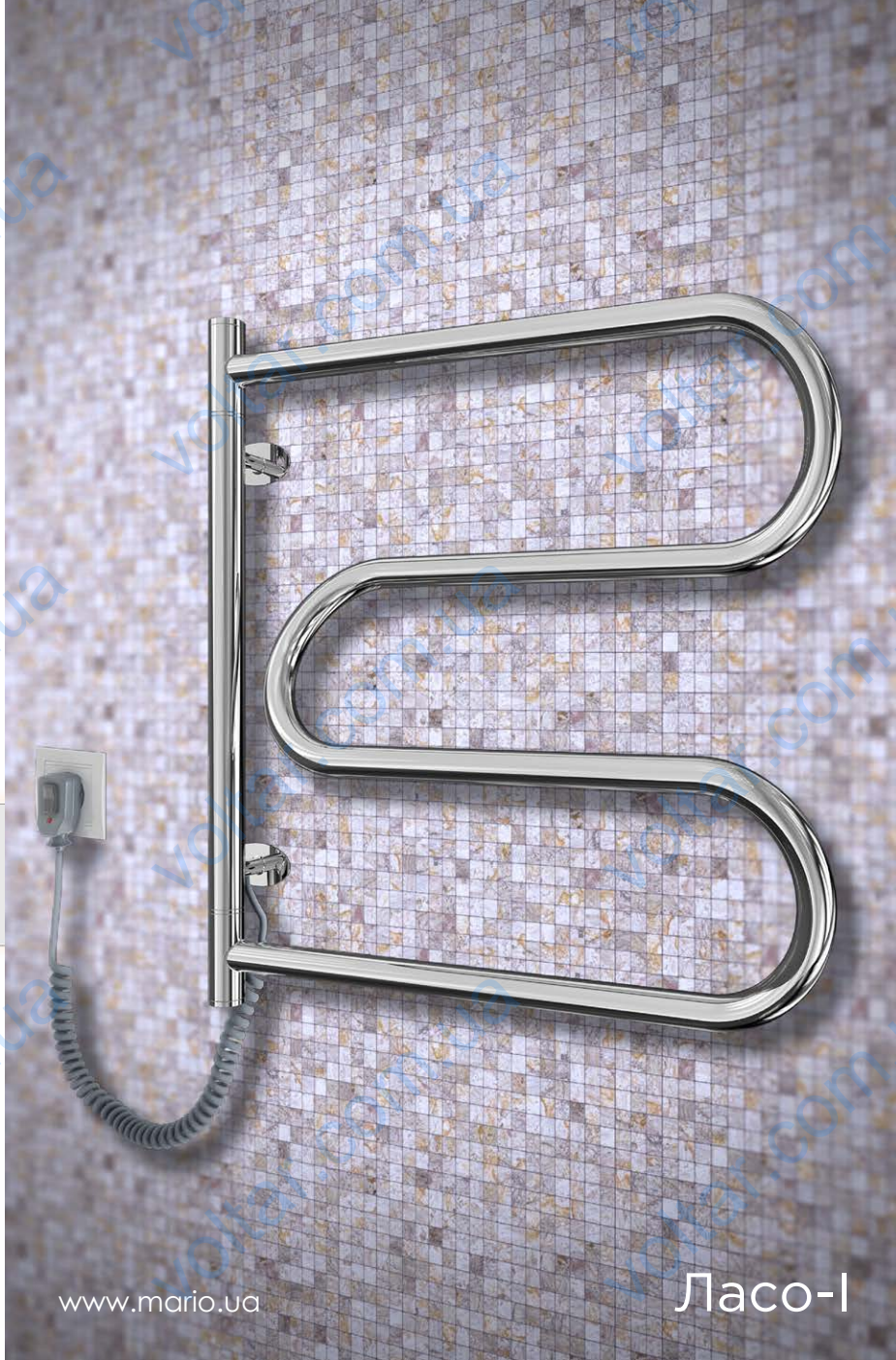


ЗАХИСТ
ст.92

СЕРТИФІКАТ
ст.91

АКСЕСУАРИ
ст.84-85

Підбір аксесуарів здійснюється індивідуально для кожного виробу

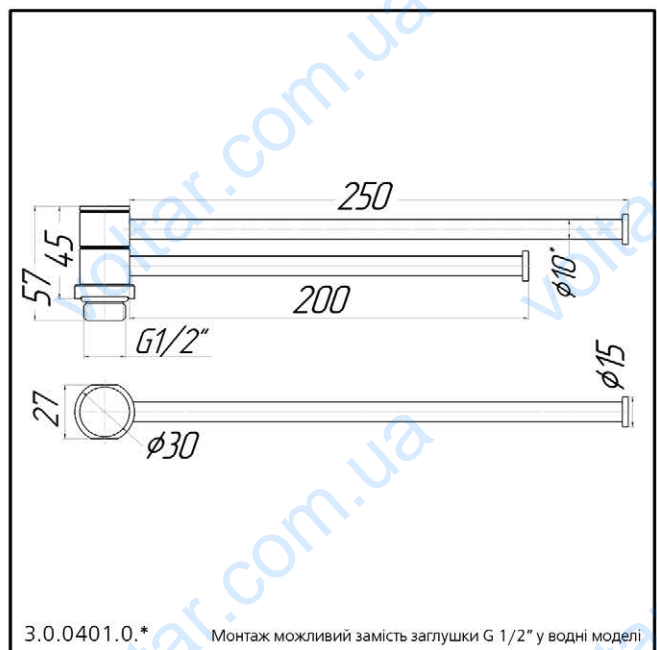
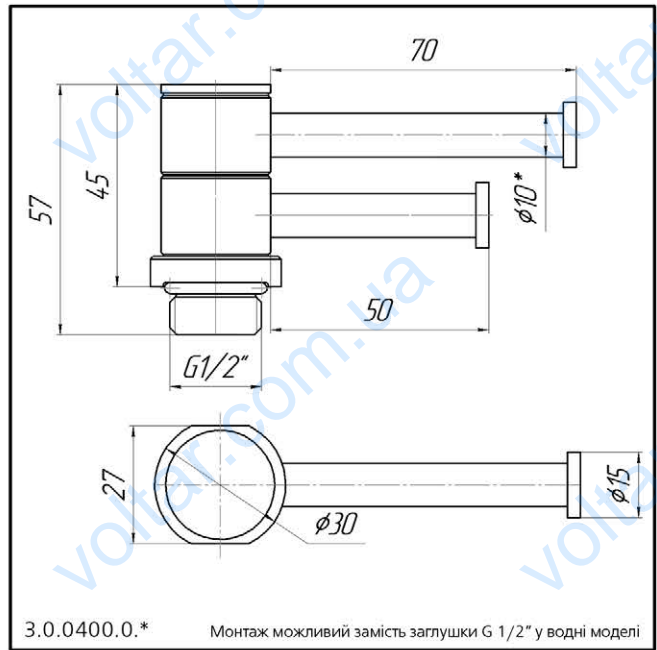
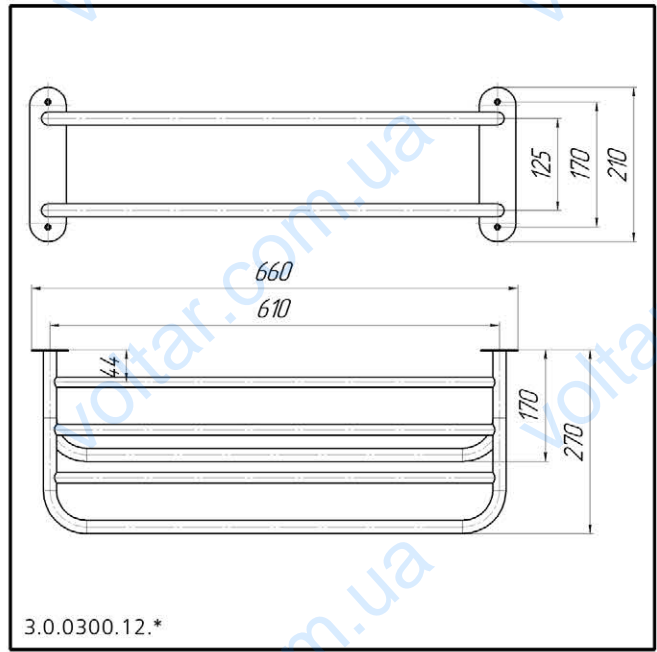


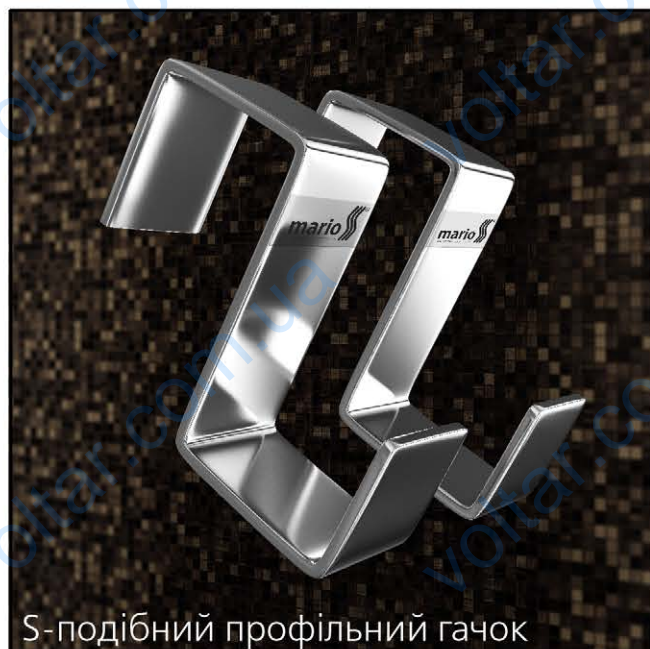
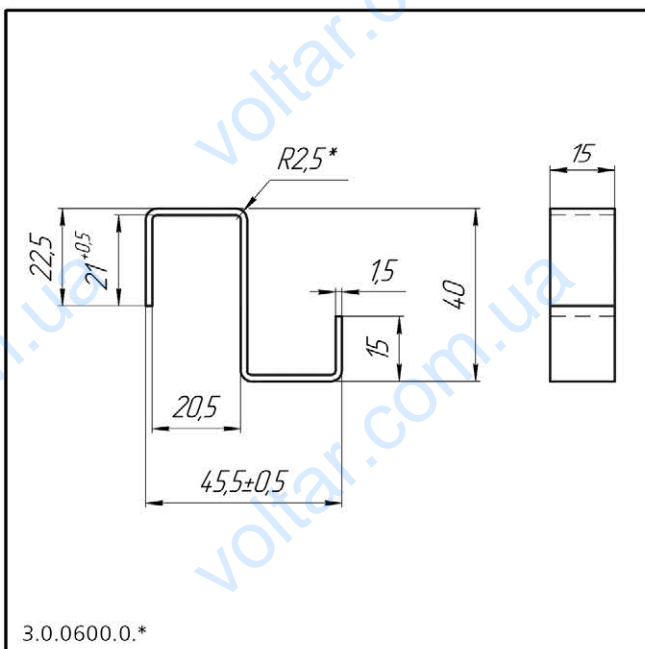
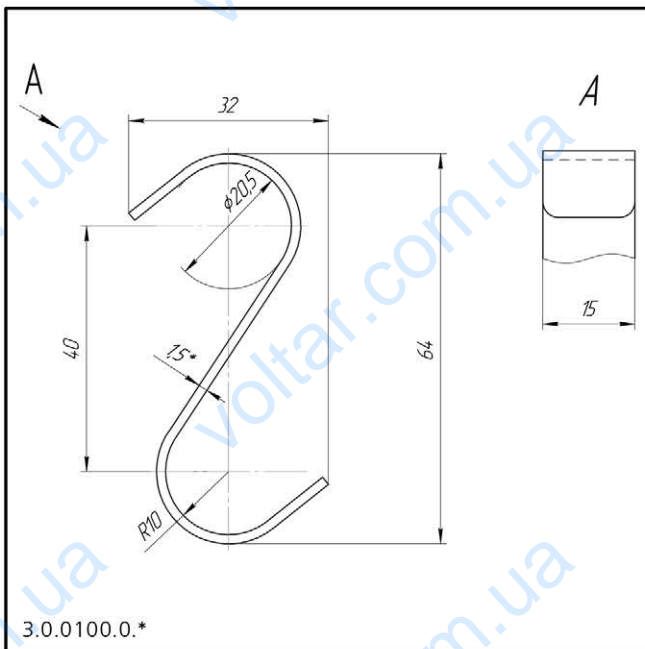
www.mario.ua

Ласо-І

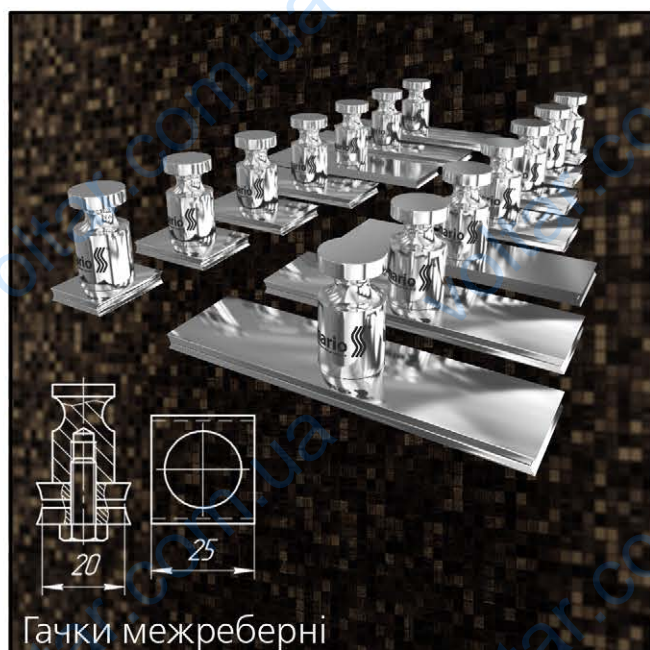


Назва	Артикул	Кількість ребер	Висота мм	Ширина мм	Глибина мм	Маса кг	Ном. потужність Вт	Темп. поверхні K(°C)	Поверхня					Покриття RAL	
									P	BR	O	G,G*,C,B,Eb,Bp			
Ласо-І															
515x485/55	2.3.0800.12.*	4	515	485	55	2,8	45	333(60)	+	-	-	-	-	-	-
550x520/120	2.3.0600.12.*	4	550	520	120	3,5	55	333(60)	+	-	-	-	-	-	-



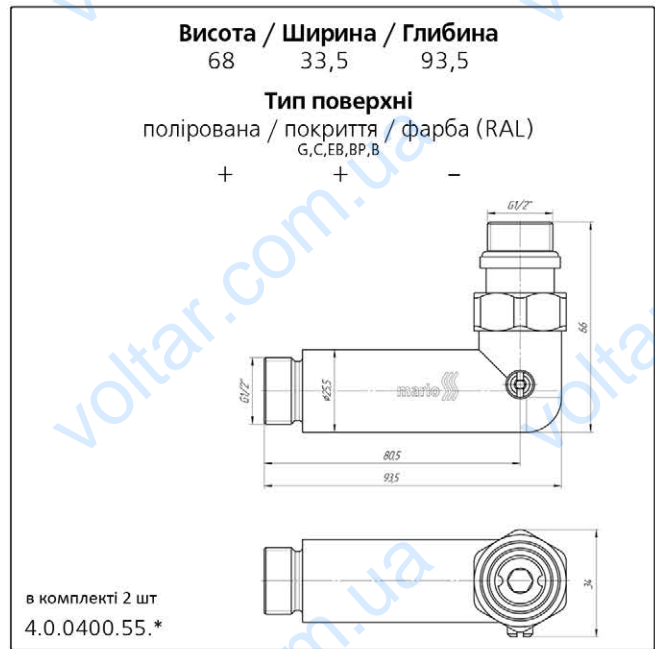


Габаритні розміри, мм	Модель	Виняток
25x20 3.0.0200.0.*	Преміум Марсель, Преміум Симфонія, Рим, Преміум Маріо, Преміум Турин, Гера-Люкс, Гера, Преміум Люксор. Для виробів висотою 800 мм ** Гера-люкс 1750	
25x30 3.0.0201.0.*	Фенікс, Джуно, Бордо, Афіна	
25x40 3.0.0202.0.*	Гера-Люкс	
25x55 3.0.0204.0.*	Преміум Класік, Преміум Люкс, Преміум Стандарт	
25x80 3.0.0205.0.*	Венера, Верона, Класік, Люкс, Маріо, Марсель, Нептун, Парус, Сахара, Симфонія, Стандарт, Турин, Люксор, Донна, Веср, Тристар. Для виробів висотою 700, 800 мм	Маріо 700X400
25x87 3.0.0206.0.*	Верона, Класік, Лагуна, Люкс, Марсель, Нептун, Одісей, Парус, Симфонія, Сахара, Стандарт, Кутова, Турин, Люксор. Для виробів висотою 600, 900, 1200, 1360 мм	Парус 1200X500
25x92,5 3.0.0207.0.*	Класік, Сонет, Турин. для виробів висотою 500 мм	

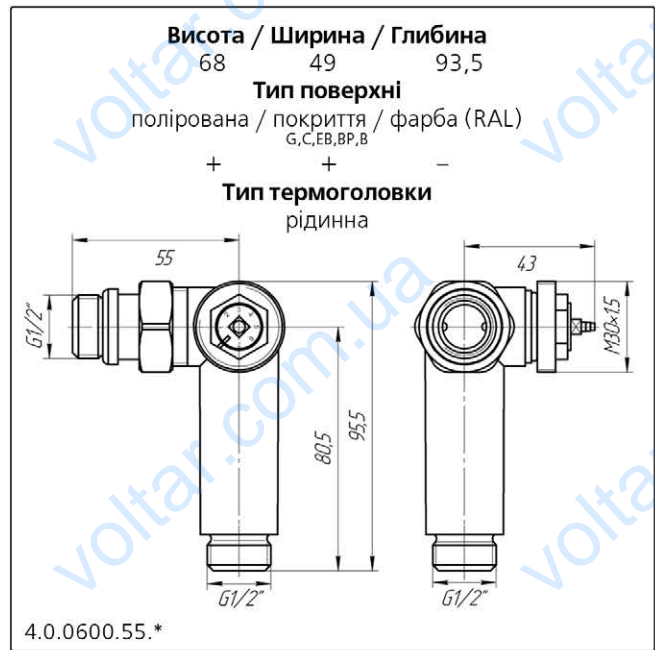




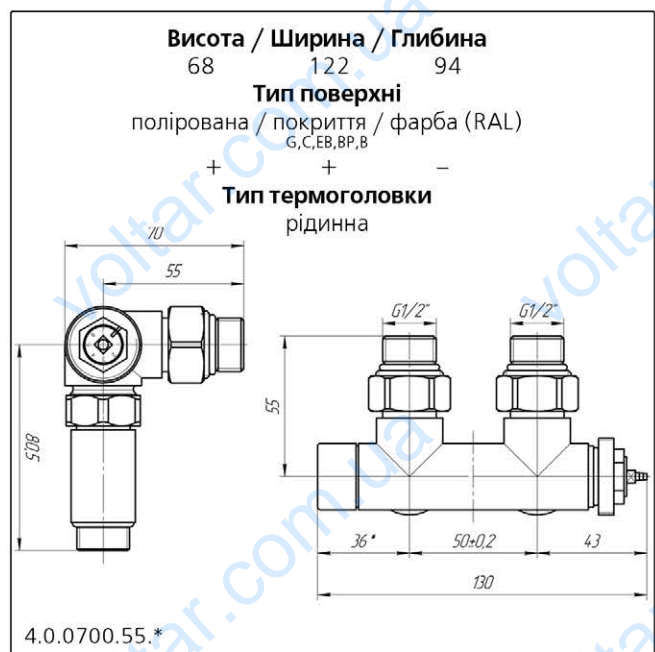
Кран кутовий запірний

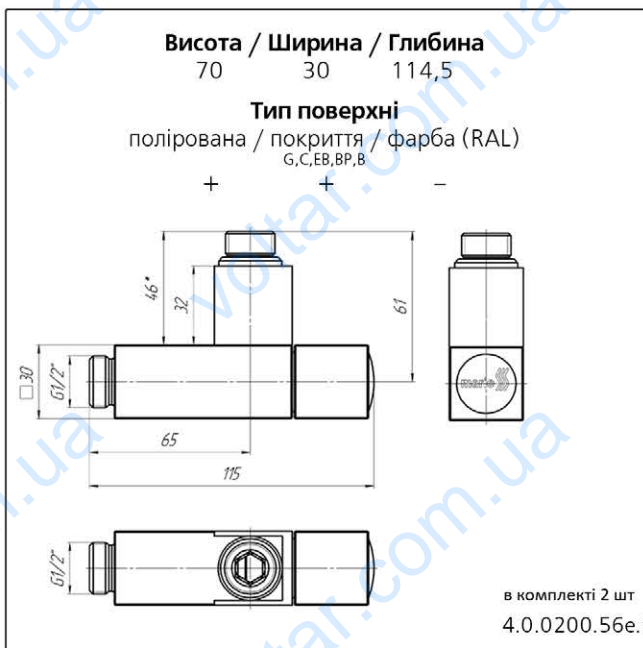
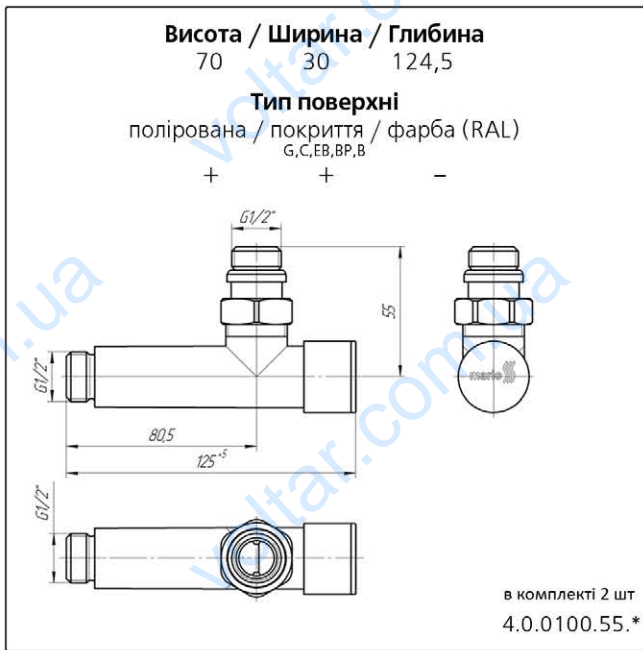
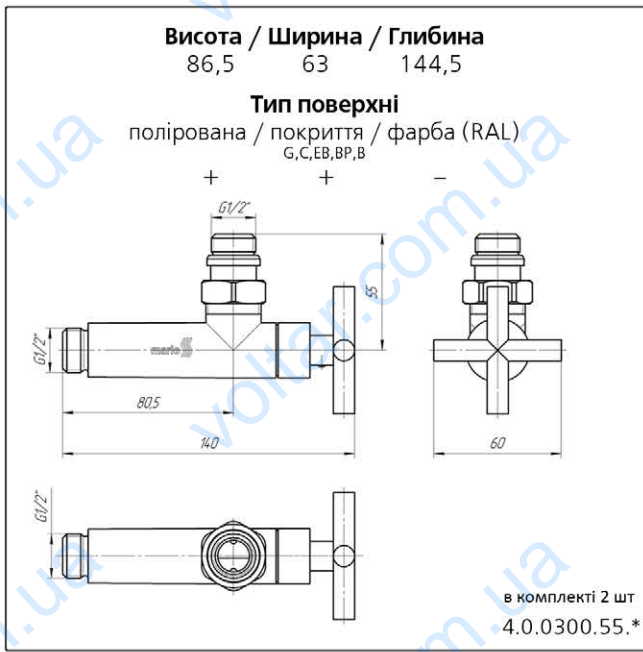


Комплект кранів з термоголовкою



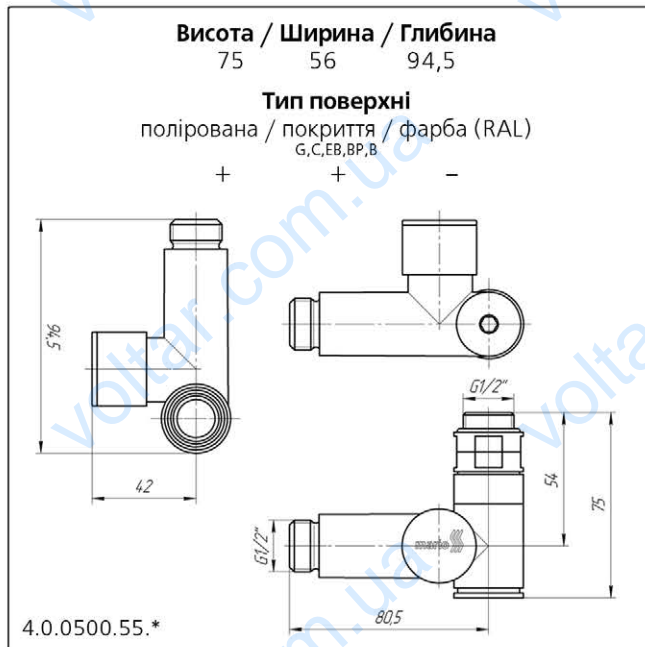
Кран кутовий з термоголовкою підключення 50 мм







Кран кутовий під ТЕН



В будь-яку пору року

Кран під ТЕН надає можливість використовувати рушникосушарку підключену до системи опалення у поєднанні з ТЕНом



ТЕН «НР»

- Клас захисту пристрою - Клас I
- Регулятор температури від 30° С до 60° С
- Можливість обмеження максимальної температури нагріву
- IP 44.
- Функціональний дизайн, простота обслуговування
- Світлодіодний індикатор живлення
- Довжина шнура живлення 1550 мм
- Потужність 100, 200, 300 Вт

Назва	Потужність Вт	Артикул
НР 1.0	100	5.0.1001.0.P
НР 2.0	200	5.0.2002.0.P
НР 3.0	300	5.0.3003.0.P



ТЕН «МОА»

- Клас захисту пристрою - Клас I
- 5 можливих установок температури від 30° С до 60° С
- Низьке енергоспоживання в режимі очікування
- Функція сушки 2 години
- Можливість обмеження максимальної температури нагріву
- IP x4.
- Захист від замерзання
- Функціональний дизайн, простота обслуговування
- Демонстрація роботи за допомогою світлодіодів
- Потужність 300, 400, 600, 1000 Вт

Назва	Потужність Вт	Артикул
МОА 0.3	300	5.0.0303.0.P
МОА 0.6	600	5.0.0606.0.P
МОА 0.8	800	5.0.0808.0.P
МОА 1.0	1000	5.0.1010.0.P



ТЕН «REG»

- Клас захисту пристрою - Клас I
- Температури нагріву - близько 65° С
- Різьбове з'єднання G1/2"
- IP x5
- Функціональний дизайн, простота обслуговування
- Світлодіодний індикатор живлення
- Потужність 300,600 Вт

Назва	Потужність Вт	Артикул
REG-2.0-0.3	300	5.0.2003.0.P
REG-2.0-0.6	600	5.0.2006.0.P



ТЕН «MEG»

- Клас захисту пристрою - Клас I
- 5 можливих установок температури від 30° С до 60° С
- Низьке енергоспоживання в режимі очікування
- IP x4.
- Різьбове з'єднання G1/2"
- Функціональний дизайн, простота обслуговування
- Демонстрація роботи за допомогою світлодіодів
- Потужність 300, 600 Вт

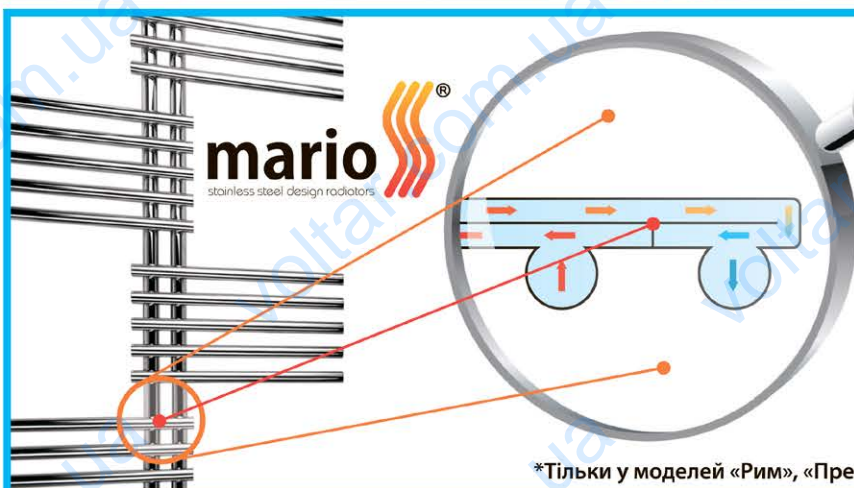
Назва	Потужність Вт	Артикул
MEG-1.0-0.3	300	5.0.1003.0.P
MEG-1.0-0.6	600	5.0.1006.0.P



НОВИНКА НА РИНКУ УКРАЇНИ:

ВМОНТОВАНИЙ РЕГУЛЯТОР ПОТУЖНОСТІ В ЕЛЕКТРИЧНИХ РУШНИКОСУШАРКАХ

- **ДИЗАЙНЕРСЬКЕ РІШЕННЯ:** регулятор вмонтований в стояк рушникосушарки
- Регулювання потужності **ВІДОБРАЖАЄТЬСЯ СВІТЛОВИМ ІНДИКАТОРОМ**
- **ПРОСТИЙ ТА ЗРУЧНИЙ** у використанні
- Регулятор **ВИГОТОВЛЕНИЙ З НЕРЖАВІЮЧОЇ СТАЛІ** та доповнений стійким органічним склом
- **ЕКОНОМІЯ ЕЛЕКТРОЕНЕРГІЇ** за рахунок регулювання потужності



mario
stainless steel design radiators

Hi-Tech technology*

Унікальна технологія,
що дає змогу обігрівати
100% площі
дизайн-радіатора.

*Тільки у моделей «Рим», «Преміум Симфонія», «Преміум Марсель», «Комфорт»

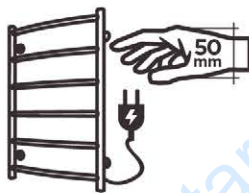
Вид продукції	Сегмент	Назва та розмір виробу	Комплект кріплення	Вид покриття	Поверхня / Покриття
Арт = 1.3.0302.01.1G					



ОБ'ЄКТ

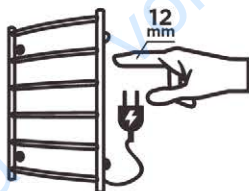
ВОДА

1



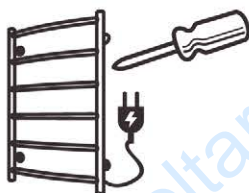
Захист від стороннього об'єкта більше, ніж 50 мм, такого як рука.

2



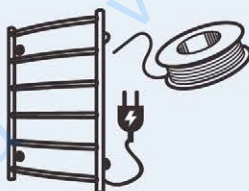
Захист від стороннього об'єкта більше, ніж 12,5 мм, такого як палець.

3



Захист від стороннього об'єкта більше, ніж 2,5 мм, такого як викрутка.

4



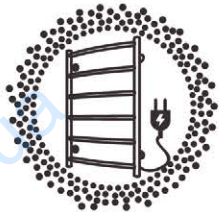
Захист від стороннього об'єкта більше, ніж 1 мм, такого як дріт.

5



Захист від пилу. Допускається обмежене проникнення пилу.

6



Захист від пилу. Повний захист від проникнення.

1



Захист від вертикально падаючих крапель води.

2



Захист від падаючих крапель води на поверхню пристрою розміщеного з відхиленням робочого положення під кутом до 15°

3



Захист від дощу. Бризки падають вертикально або під кутом до 60° до вертикалі.

4



Захист від бризок, падаючих в будь-якому напрямку.

5



Захист від водяних струменів з будь-якого напрямку.

6



Захист від сильних водяних струменів з будь-якого напрямку.

7



Захист від наслідків занурення в воду до 1 м протягом 30 хвилин.

8



Захист від наслідків занурення в воду під тиском протягом тривалого періоду часу.

IP 44

INGRESS PROTECTION
СТУПІНЬ ЗАХИСТУ

Таблиця кольорів RAL доступних для фарбування



RAL 9003



RAL 1000



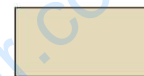
RAL 1003



RAL 1013



RAL 1014



RAL 1015



RAL 1018



RAL 1019



RAL 1021



RAL 1028



RAL 1034



RAL 1035



RAL 1036



RAL 1038



RAL 2003



RAL 2004



RAL 2008



RAL 3000



RAL 3001



RAL 3005



RAL 3009



RAL 3011



RAL 3015



RAL 3020



RAL 3028



RAL 3031



RAL 4003



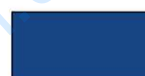
RAL 4008



RAL 5001



RAL 5002



RAL 5005



RAL 5010



RAL 5015



RAL 5017



RAL 6002



RAL 6003



RAL 6005



RAL 6006



RAL 6016



RAL 6018



RAL 6019



RAL 6026



RAL 6029



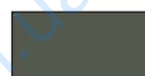
RAL 6037



RAL 7001



RAL 7004



RAL 7009



RAL 7011



RAL 7016



RAL 7021



RAL 7024



RAL 7032



RAL 7033



RAL 7035



RAL 7040



RAL 7045



RAL 7047



RAL 7048



RAL 8001



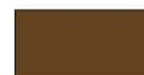
RAL 8002



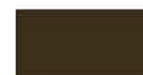
RAL 8003



RAL 8004



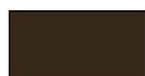
RAL 8007



RAL 8014



RAL 8016



RAL 8017



RAL 8019



RAL 8025



RAL 9001



RAL 9005



RAL 9006



RAL 9007



RAL 9010



RAL 9016

Надруковані в каталозі кольори можуть відрізнятися по тону від готової продукції

