

Колектор до 105 кВт з виходами вгору



Розподільчий колектор, з виходами вгору, для котельних використовується в системах опалення, в яких необхідно розподілити теплоносій на декілька споживачів тепла з різними параметрами.

Міжосьова відстань між патрубками контура споживача дорівнює 125 мм. До комплекту поставки входять кронштейни кріплення до стіни.

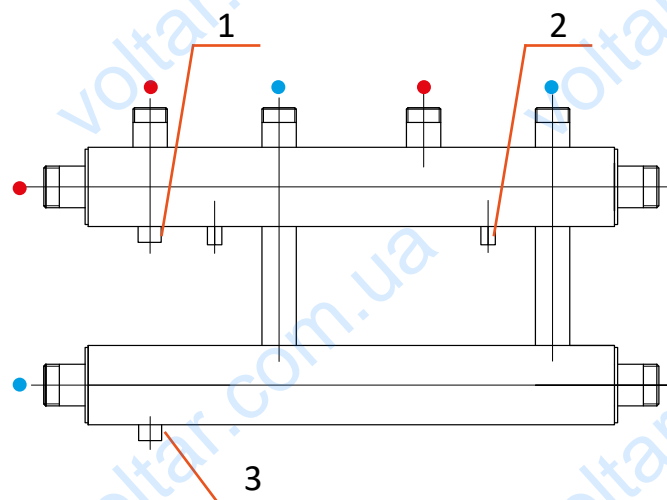
Потужність
105 кВт

Виходи
вгору

Гарантія
3 роки

Будова колектора:

- 1 - Підключення додаткового обладнання ВР ½"
- 2 - Кріплення колектора
- 3 - Підключення додаткового обладнання ВР ½"



Характеристики

Модель колектору	K22B.125(240)	K32B.125(240)	K42B.125(240)	K52B.125(240)
Артикул	84040252	84040352	84040452	84040552
Кількість контурів опалення	2 + 1	3 + 1	4 + 1	5 + 1
Gmax	10,2 м ³ /год			
Qmax: ΔT=10°C	105 кВт			
ΔT=20°C	210 кВт			
Підключення котла	1 ½" ЗР			
Підключення до споживача	1" ЗР			

Сумісність з іншим обладнанням Termojet:



НГ - 47



НГ - 48



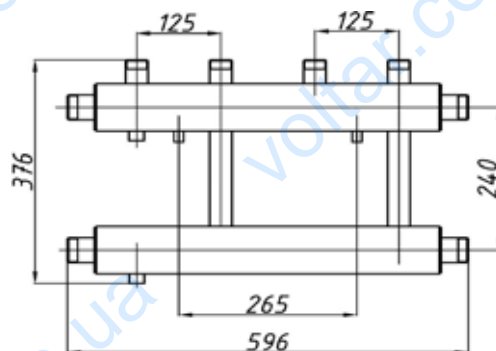
НГ - 49



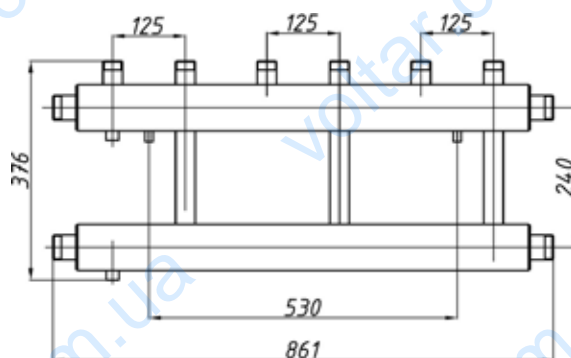
ГС - 27

Креслення колекторів до 105 кВт з виходами вгору

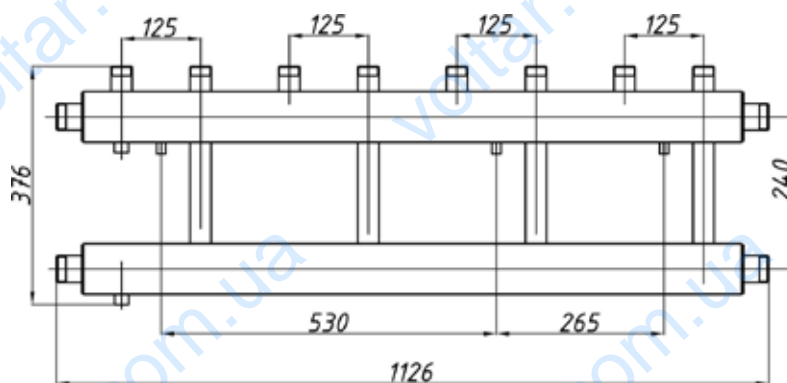
Колектор K22В.125(240)



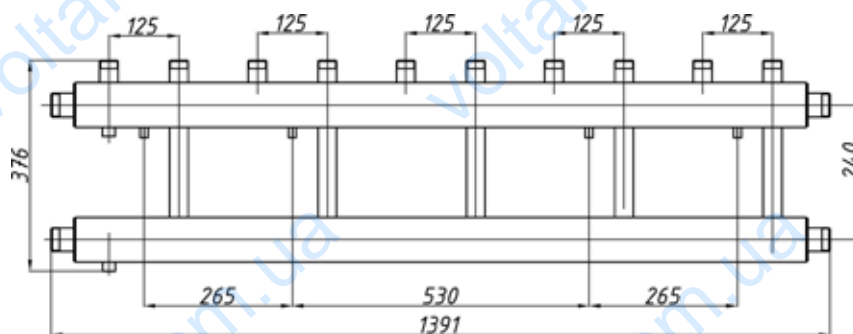
Колектор K32В.125(240)



Колектор K42В.125(240)



Колектор K52В.125(240)



розміри в [мм]

Колектор до 105 кВт з виходами вниз



Розподільчий колектор, з виходами вниз, для котельних використовується в системах опалення, в яких необхідно розподілити теплоносій на декілька споживачів тепла з різними параметрами.

Міжосьова відстань між патрубками контура споживача дорівнює 125 мм. До комплекту поставки входять кронштейни кріплення до стіни.

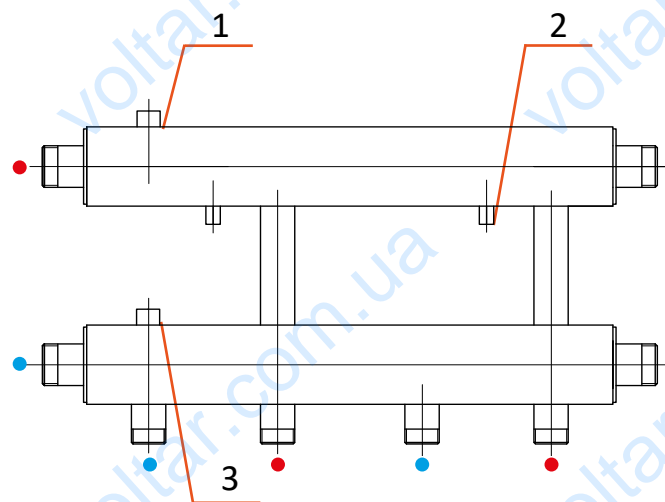
Потужність
105 кВт

Виходи
ВНИЗ

Гарантія
3 роки

Будова колектора:

- 1 - Підключення додаткового обладнання ВР ½"
- 2 - Кріплення колектора
- 3 - Підключення додаткового обладнання ВР ½"



Характеристики

Модель колектору	K22H.125(240)	K32H.125(240)	K42H.125(240)	K52H.125(240)
Артикул	84040262	84040362	84040462	84040562
Кількість контурів опалення	2 + 1	3 + 1	4 + 1	5 + 1
Gmax	10,2 м³/год			
Qmax: ΔT=10°C	105 кВт			
ΔT=20°C	210 кВт			
Підключення котла	1 ½" ЗР			
Підключення до споживача	1" ЗР			

Сумісність з іншим обладнанням Termojet:



НГ - 47



НГ - 48



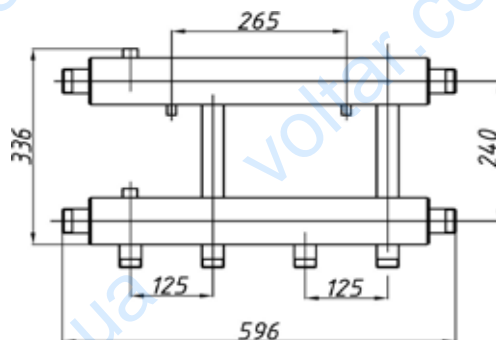
НГ - 49



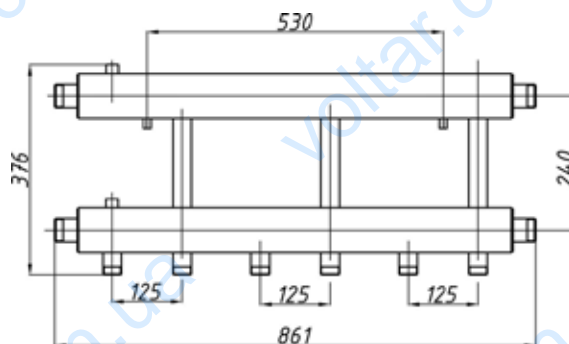
ГС - 27

Креслення колекторів до 105 кВт з виходами вниз

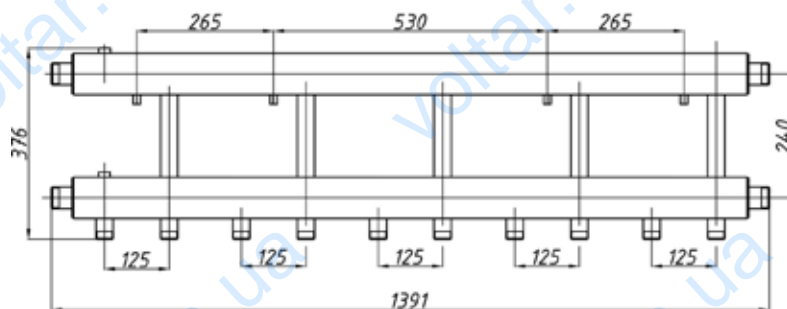
Колектор K22Н.125(240)



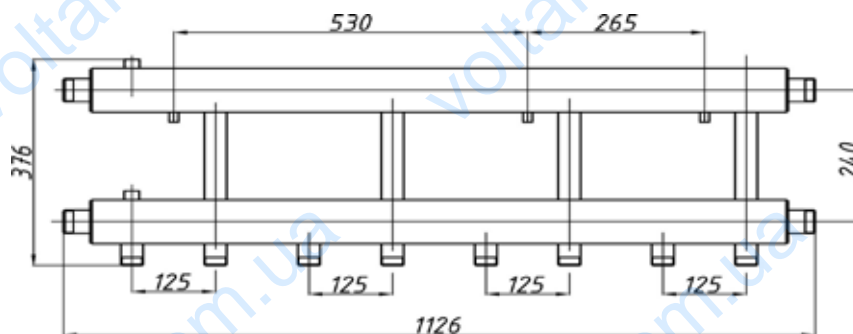
Колектор K32Н.125(240)



Колектор K42Н.125(240)



Колектор K52Н.125(240)



розміри в [мм]