

Колектор до 175 кВт з виходами вгору



Розподільчий колектор, з виходами вгору, для котельних використовується в системах опалення, в яких необхідно розподілити теплоносій на декілька споживачів тепла з різними параметрами.

Міжосьова відстань між патрубками контура споживача дорівнює 150 мм. До комплекту поставки входять кронштейни кріплення до стіни.

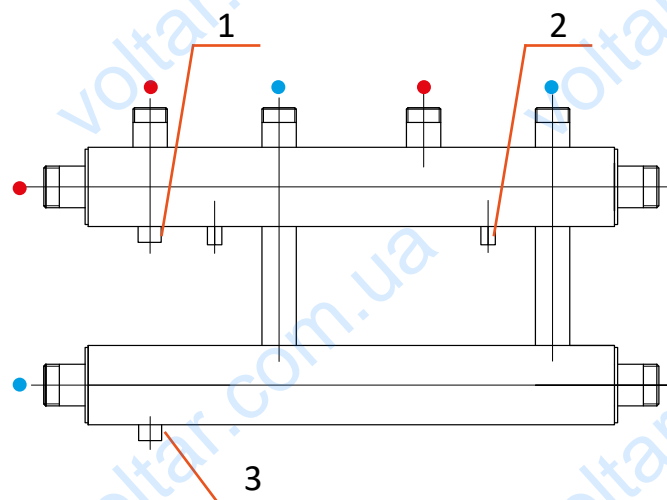
Потужність
175 кВт

Виходи
вгору

Гарантія
3 роки

Будова колектора:

- 1 - Підключення додаткового обладнання ВР ½"
- 2 - Кріплення колектора
- 3 - Підключення додаткового обладнання ВР ½"



Характеристики

Модель колектору	K22B.150(300)	K32B.150(300)	K42B.150(300)	K52B.150(300)
Артикул	84040253	84040353	84040453	84040553
Кількість контурів опалення	2 + 1	3 + 1	4 + 1	5 + 1
Gmax	17,5 м ³ /год			
Qmax: ΔT=10°C	175 кВт			
ΔT=20°C	350 кВт			
Підключення котла	2" ЗР			
Підключення до споживача	1 ¼" ЗР			

Сумісність з іншим обладнанням Termojet:



НГ - 51



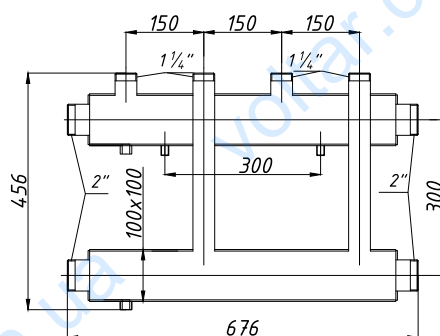
НГ - 52



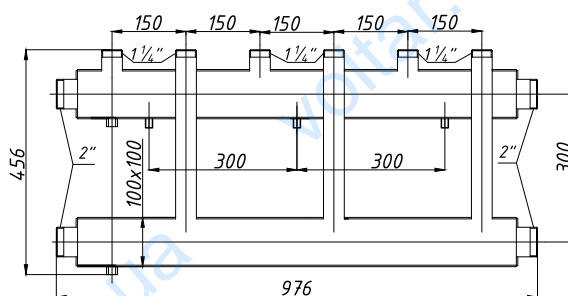
ГС - 28

Креслення колекторів до 175 кВт з виходами вгору

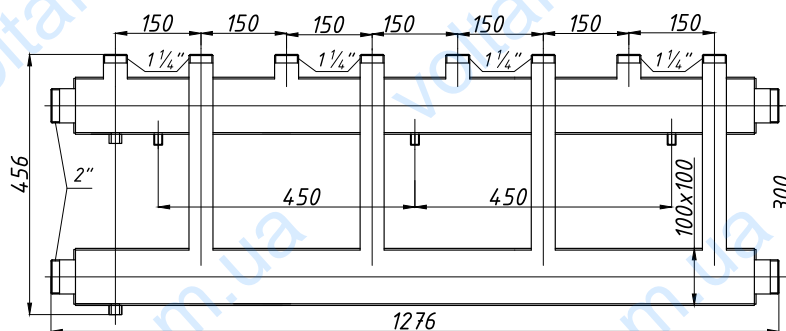
Колектор K22В.150(300)



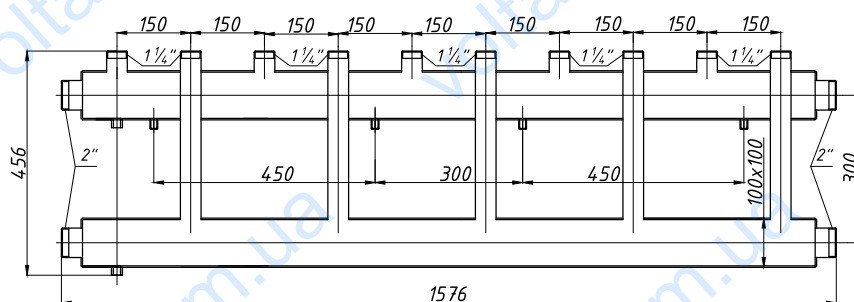
Колектор K32В.150(300)



Колектор K42В.150(300)



Колектор K52В.150(300)



розміри в [мм]

Колектор до 175 кВт з виходами вниз



Розподільчий колектор, з виходами вниз, для котельних використовується в системах опалення, в яких необхідно розподілити теплоносій на декілька споживачів тепла з різними параметрами.

Міжосьова відстань між патрубками контура споживача дорівнює 150 мм. До комплекту поставки входять кронштейни кріплення до стіни.

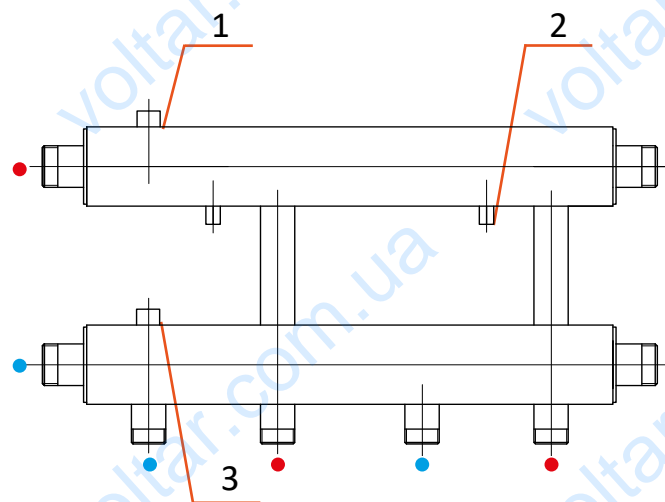
Потужність
175 кВт

Виходи
ВНИЗ

Гарантія
3 роки

Будова колектора:

- 1 - Підключення додаткового обладнання ВР ½"
- 2 - Кріплення колектора
- 3 - Підключення додаткового обладнання ВР ½"



Характеристики

Модель колектору	K22H.150(300)	K32H.150(300)	K42H.150(300)	K52H.150(300)
Артикул	84040263	84040363	84040463	84040563
Кількість контурів опалення	2 + 1	3 + 1	4 + 1	5 + 1
Gmax	17,5 м ³ /год			
Qmax: ΔT=10°C	175 кВт			
ΔT=20°C	350 кВт			
Підключення котла	2" ЗР			
Підключення до споживача	1 ¼" ЗР			

Сумісність з іншим обладнанням Termojet:



НГ - 51



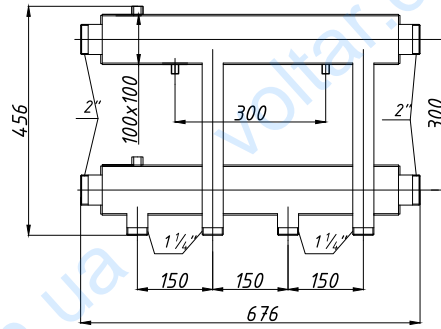
НГ - 52



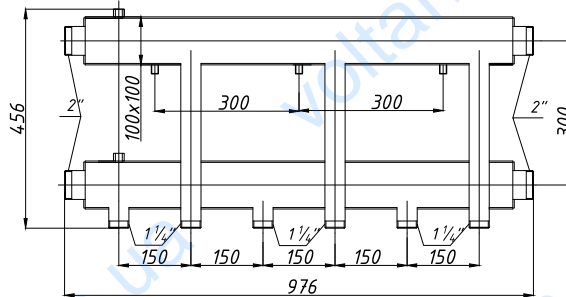
ГС - 28

Креслення колекторів до 175 кВт з виходами вниз

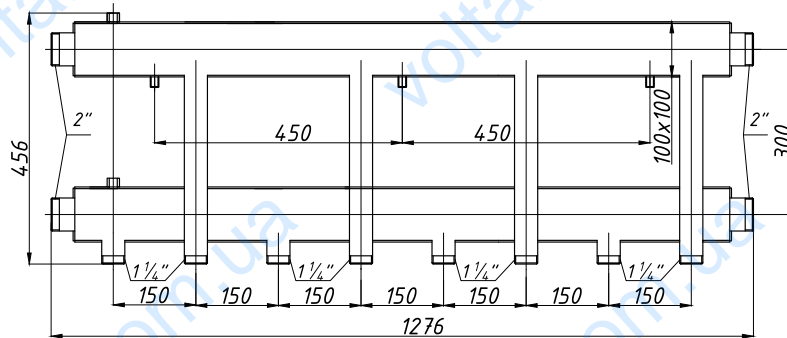
Колектор K22Н.150(300)



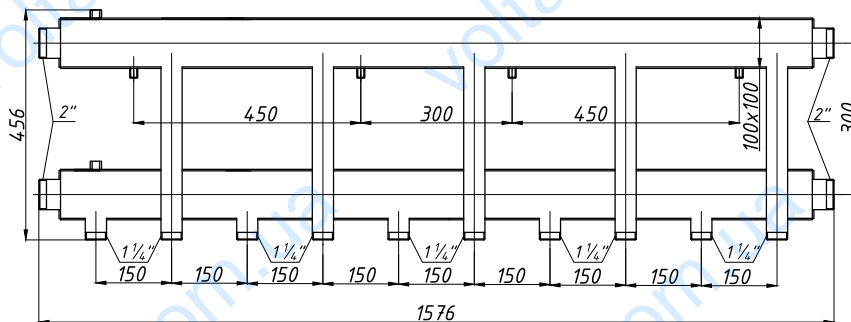
Колектор K32Н.150(300)



Колектор K42Н.150(300)



Колектор K52Н.150(300)



розміри в [мм]

Колектор до 175 кВт з виходами вгору та вниз



Розподільчий колектор, з виходами вгору та вниз, для котельних використовується в системах опалення, в яких необхідно розподілити теплоносій на декілька споживачів тепла з різними параметрами. Міжосьова відстань між патрубками контура споживача дорівнює 150 мм. До комплекту поставки входять кронштейни кріплення до стіни.

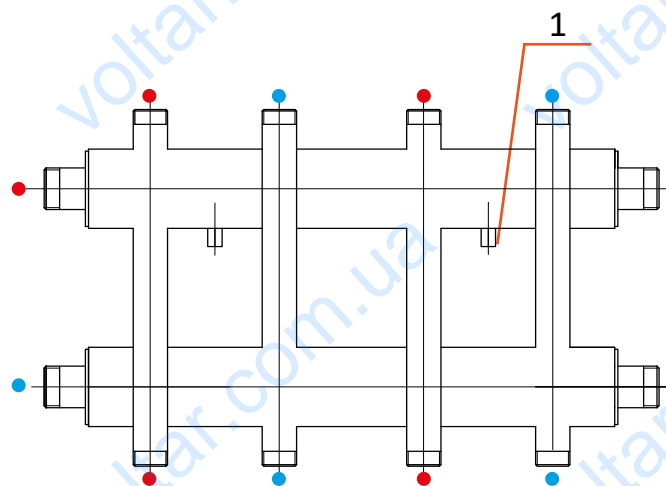
Потужність
175 кВт

Виходи
вгору та
вниз

Гарантія
3 роки

Будова колектора:

1 - Кріплення колектора



Характеристики

Модель колектору	K22BH.150(300)	K42BH.150(300)	K62BH.150(300)	K82BH.150(300)
Артикул	84040173	84040273	84040373	84040473
Кількість контурів опалення	2 + 1	4 + 1	6 + 1	8 + 1
G _{max}	17,5 м ³ /год			
Q _{max} : ΔT=10°C	175 кВт			
ΔT=20°C	350 кВт			
Підключення котла	2" ЗР			
Підключення до споживача	1 ¼" ЗР			

Сумісність з іншим обладнанням Termojet:



НГ - 51



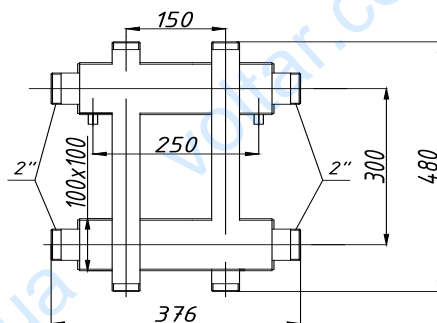
НГ - 52



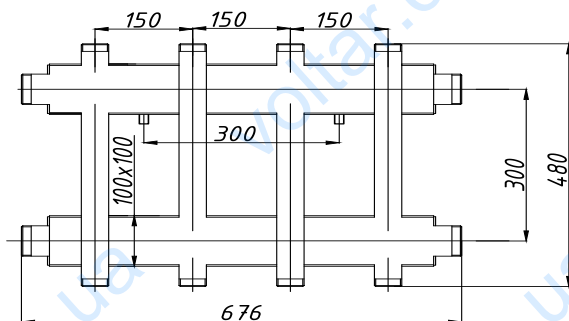
ГС - 28

Креслення колекторів до 175 кВт з виходами вгору та вниз

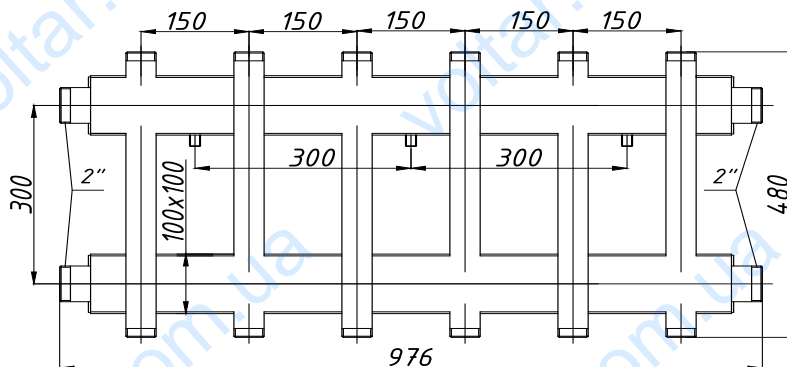
Колектор К22ВН.150(300)



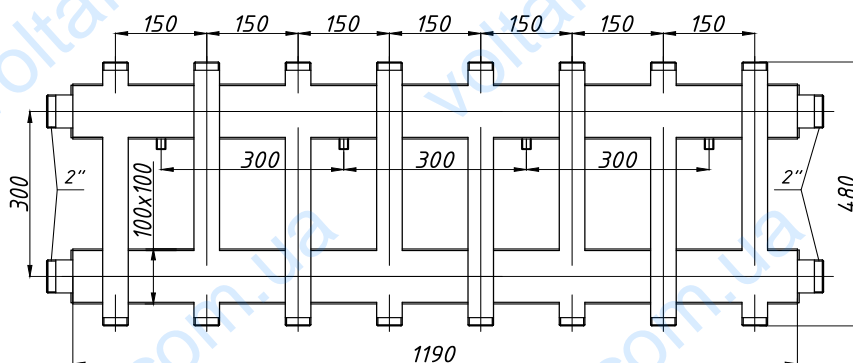
Колектор К42ВН.150(300)



Колектор К62ВН.150(300)



Колектор К82ВН.150(300)



розміри в [мм]