

LK 202 SmartSolar



Техническая информация

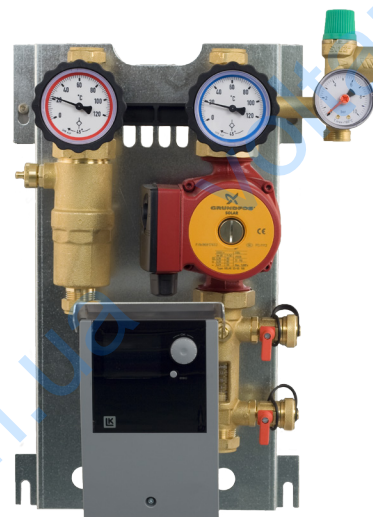
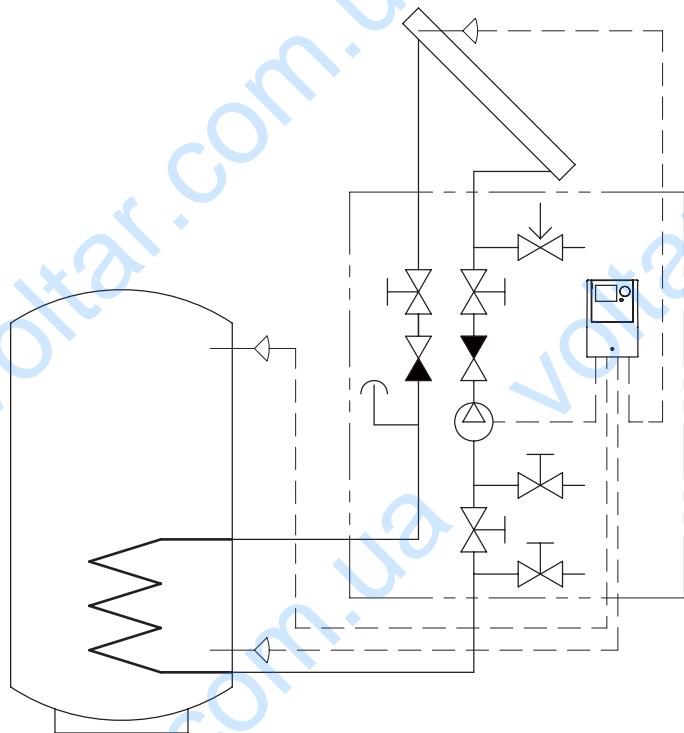
Напряжение	230 VAC \pm 10%, 50 Hz
Рабочая температура	Мин. 0°C/ Макс. +120 °C (+150°C временно, 20 с)
Макс. рабочее давление	1,0 МПа (10 бар)
Рабочее давление	0,6 МПа (6 бар)
Теплоноситель	Водный раствор пропиленгликоля, макс. 50%
Стандарт резьбы	G - внешняя резьба
Класс герметизации	IP 40
Циркуляционный насос	Grundfos Solar Low Energy 25/65
Датчик	IP 1000

LK 202 SmartSolar является компактным двухтрубным приводным комплектом с изолированным кожухом из матированной нержавеющей стали. В приводной комплект входят все необходимые компоненты отопительной системы на солнечной энергии: набор средств безопасности, циркуляционный насос, шаровый клапан со встроенным обратным клапаном и термометром, воздухоотделитель с ручным воздушным клапаном, потокометр с функцией запора, заполнения и опорожнения, а также электронный контроллер заполнения LK 150 SmartSol с тремя датчиками.

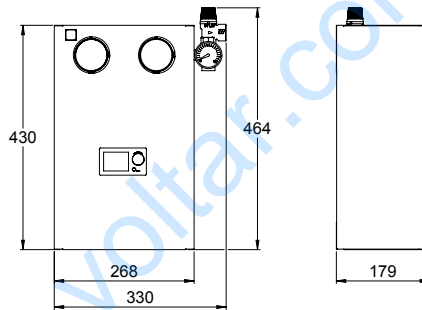
Контроллер LK 150 SmartSol имеет 16 программ предварительных настроек для различных отопительных систем на солнечной энергии из которых 3 предназначены для бассейнов. Выбранная гидросхема и режим работы отображаются на цветном дисплее с фоновой подсветкой. Настройки и управление производятся просто, с помощью вращающейся кнопки и кнопки esc.

Дополнительная информация и функции контроллера для системы отопления на солнечной энергии изложена в листке технических данных LK 150 SmartSol.

LK 202 SmartSolar подсоединяется в соответствующем месте к питающей и обратной линии солнечного коллектора. Отводная труба из предохранительного клапана присоединяется к теплостойкой сборной ёмкости. Электрическая установка должна производиться уполномоченным электриком.



LK 202 SmartSolar - Муфта с кольцевым зажимом



Артикул номер	Диам.	Диам. - разъем для расширительного бака и наливного / сливного клапана.	Площадь сечения потока	Маркировка	Вес, кг
180986	22 мм	G 3/4"	2-12 л/мин.		9,6
181100	22 мм	G 3/4"	2-12 л/мин.	без автоматики заполнения	9,0
180988	28 мм	G 3/4"	8-28 л/мин.		9,6

Запчасти и принадлежности



Артикул номер	Артикул	Номер позиции
025018	Контроллер заполнения SmartSol	1
181187	Датчик коллектора РТ 1000 Ø 5 мм - 3 м кабель	2
181186	Датчик бака РТ 1000 Ø 6 мм - 4 м кабель	3
180812	Погружная трубка 150 мм	4
187100	Циркуляционный насос Grundfos 25/65, запчасть	5