

LK 160 SmartBio



Техническая информация

Напряжение	230 VAC \pm 10%, 50 Hz
Потребление мощности	3,5 VDC
Релейный выход	Max. 240 VAC, 4 A
Выходы Triac	230 VAC \pm 10%, 1 A, 200 VA
Насос высокой производительности	Аналоговый выход 0 -10 V, max. 10 mA выход ШИМ (PWM) 100 Hz - 10 kHz
Датчик	IP 1000
Дисплей	Цветной дисплей TFT 47 x 35 мм с фоновой подсветкой
Класс герметизации	IP 20
Класс защиты	II

Комплект поставки

Стандартный набор

- LK 160 SmartSol
- Три датчика PT 1000 - 4 м кабель



Набор для гидравлической схемы 1

- LK 160 SmartSol
- Два датчика PT 1000 - 4 м кабель
- Два циркуляционных насоса Grundfos Alpha 2 L 25-60
- Два запорных клапана 1"
- Обратный клапан двойного действия ThermoVac DB
- Четыре уплотнения EPDM



LK 160 SmartBio является электронным контроллером заполнения с тремя гидравлическими схемами для повышения энергоэффективности тепловой системы с аккумуляторными баками. Выбранная схема и режим работы отображаются на цветном дисплее с фоновой подсветкой. Настройки и управление производятся просто, с помощью вращающейся кнопки и кнопки esc. LK 160 SmartBio может управлять насосами высокой производительности.

LK 160 SmartBio может также включать электрический патрон или горелку если температура в техническом баке станет ниже заданной температуры. Дополнительная теплота используется благодаря сложной функции замедления и еще более увеличивает эффективность установки.

Гидравлическая схема 1

Гидравлическая схема 1 предназначена для аккумуляторной системы с техническим баком и вспомогательным баком. LK 160 SmartBio управляет двумя циркуляционными насосами между баками. Когда заполняется технический бак, при падении температуры запускается наливной клапан и, в свою очередь, запитывает вспомогательный бак. Когда температура в техническом баке падает, запускается насос повторного наполнения и передает энергию в технический бак.

Для препятствия возникновению самоциркуляции в обоих направлениях между насосами необходимо установить обратный клапан двойного действия - смотрите раздел "Принадлежности".

Гидравлическая схема 2

Гидравлическая схема 2 предназначена для аккумуляторных установок, где теплота передается из главного бака в технический бак. Посредством замера разности температур между главным баком и техническим баком LK 160 SmartBio управляет наливным насосом.

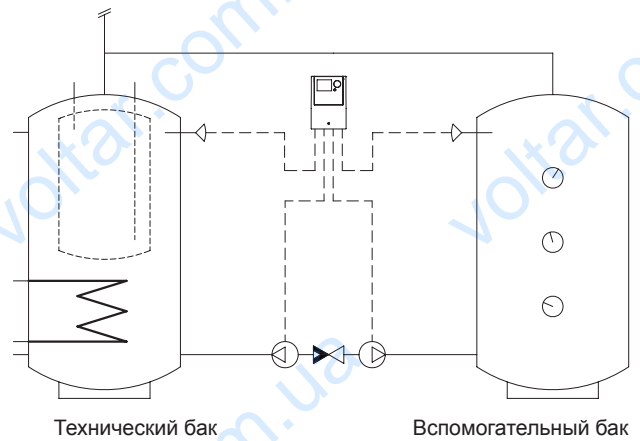
Гидравлическая схема 3

Гидравлическая схема 3 предназначена для заполнения технического бака с котлом на гранулированном, жидком или газовом топливе. Посредством замера температур в главном баке и в котле LK 160 SmartBio управляет горелкой и наливным насосом.

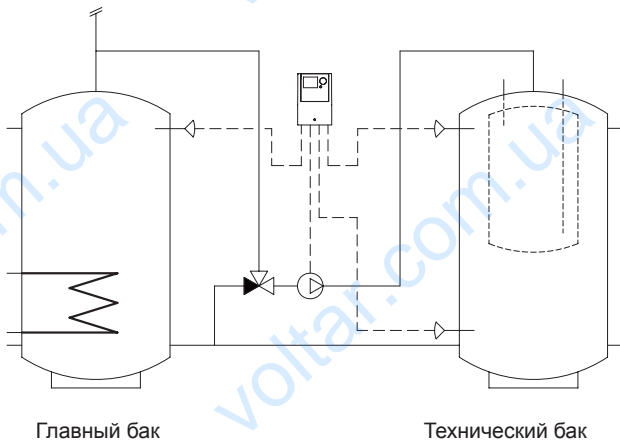
Функции

- Три гидросхемы
- Два управляемые скоростью выхода для циркуляционных насосов
- Выход для насоса высокой производительности
- Движение насоса
- Беспотенциальный релейный выход
- Усовершенствованная, настраиваемая функция удержания дополнительной теплоты.
- Акустический аварийный сигнал
- Встроенные часы с датой
- Графический, цветной, многоязыковой дисплей
- Понятное меню и руководство пользователя

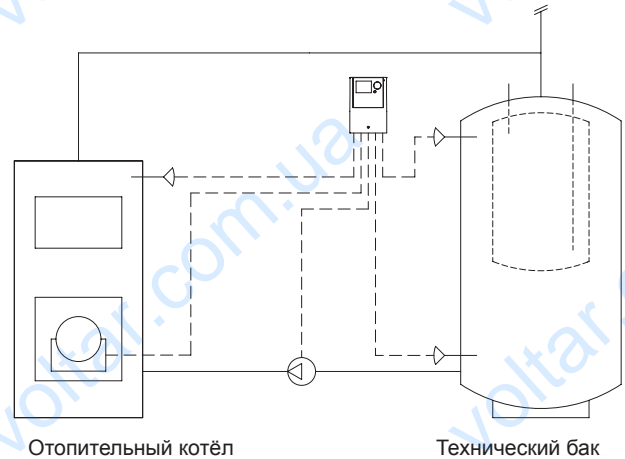
Гидросхема 1



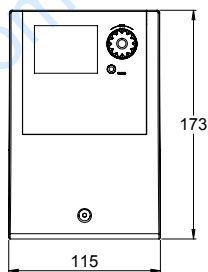
Гидросхема 2



Гидросхема 3



LK 160 SmartBio



Артикул номер	Артикул	Вес, кг
181234	LK 160 SmartBio, стандартный комплект	0,7
181233	LK 160 SmartBio, комплект с гидросхемой 1	6,2

Запчасти и принадлежности



Артикул номер	Артикул	Номер позиции
025017	Контроллер заполнения SmartBio	1
181186	Датчик РТ 1000 Ø 6 мм - 4 м кабель	2
095108	Циркуляционный насос Grundfos Alpha 2 L 25-60, запчасть	3
187017	Запорный клапан 1"	4
187018	Запорный клапан 1¼"	5
187019	Запорный клапан 28 мм	6
180487	Обратный клапан двойного действия ThermoVac DB	7
180812	Погружная трубка 150 мм	8
013025	Прокладка EPDM 1½"	9