

LK 548 AquaKit



Техническая информация

Рабочая температура	Мин. +5°C/ Макс. +90°C
Температура смеси	Мин. +38°C/ Макс. +65°C
Макс. рабочее давление	1,0 МПа (10 бар)
Давление открывания, обратный клапан	5 кПа
Материал, корпус клапана	Устойчивая к дезинфектантам латунь EN 12165 CW602N
Материал, уплотнения	EPDM

LK 548 является комбинацией клапанов для приготовления горячей воды и состоит из распределительного патрубка и смесительного термклапана. Распределительный патрубок имеет затвор со стороны поступающей холодной воды и встроенный обратный клапан, препятствующий обратному потоку горячей воды к трубе поступающей холодной воды. Смесительный патрубок регулирует подачу холодной воды для достижения желаемой температуры воды на выходе. Распределительный патрубок снабжен двумя разъемами с внутренней резьбой G 1/2" для установки предохранительного, вакуумного или наливного клапана.

Стрелки на корпусе клапана указывают направление потока.

- KV = поступающая холодная вода
- VV = поступающая горячая вода
- BV = выходящая горячая вода

Разъемы с внутренней резьбой имеют форму для системы арматуры LK с уплотнительным кольцом. Прочие детали устанавливаются обычным способом. При использовании разъема с внешней резьбой используется адаптер LK 373 - смотрите раздел «Принадлежности».

При установке на котле/накопительном баке со встроенным бойлером следует установить термозащиту.

Комбинация клапанов не требует никакого техобслуживания. Регулярно контролируйте оборудование.

Желаемая температура горячей воды в пределах диапазона регулятора +38°C - +65°C настраивается с помощью рукоятки на смесительном клапане. Максимальную температуру можно калибровать в соответствии с нижеследующими указаниями:

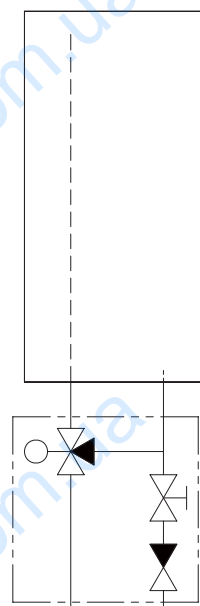
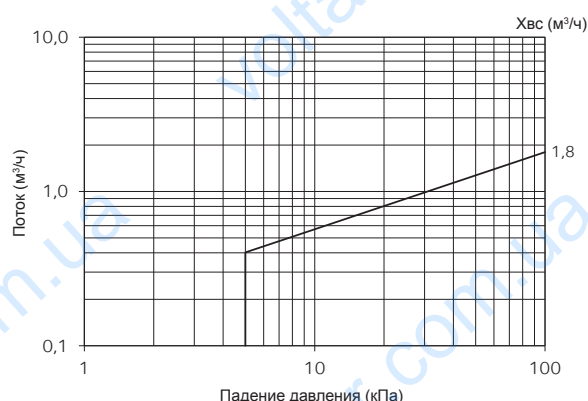
Повышение максимальной температуры:

Поворачивайте рукоятку против часовой стрелки к (+). Ослабьте винт и переведите рукоятку в положение «в сторону». Затем переведите рукоятку «вверх» по часовой стрелке к (-). Регулировку можно проводить небольшими поворотами рукоятки на 1/4 оборота, что примерно составляет 7°C. Переместите рукоятку обратно и почувствуйте, что она вошла в сцепление с зубьями. Зафиксируйте винт и затем поверните рукоятку на максимум (+). Максимальная калибровка для повышения температуры составляет 1/2 оборота.

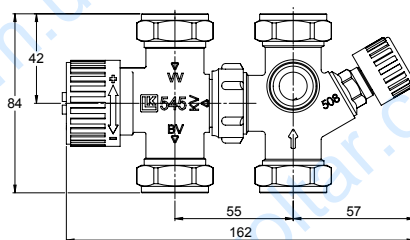
Понижение максимальной температуры:

Проделайте действия в противоположном направлении. Поверните рукоятку по часовой стрелке на (-), а открученную рукоятку - против часовой стрелки к (+).

Диаграмма пропускной способности

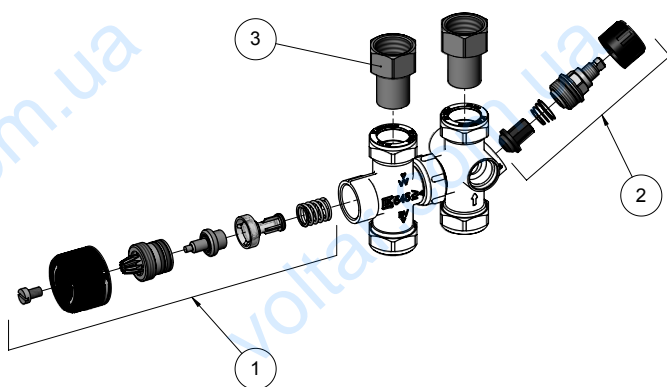


LK 548 - Муфта с кольцевым зажимом



Артикул номер	Диам.	Номин. поток м³/ч	Вес, кг
090085	22 мм	1,8	0,7

Запчасти и принадлежности



Артикул номер	Артикул	Номер позиции
4920723	Комплект запчастей смесительного клапана LK 683	1
4311733	Комплект запчастей распределительного клапана LK 684	2
1898055	Адаптер LK 373 22xG¾"	3