

LK 821 ThermoVar



Техническая информация

Температуры открытия	45°C, 55°C, 61°C, 66°C, 72°C или 80°C
Рабочая температура, 45°C - 55°C	Мин. +5°C/ Макс. +95°C
Рабочая температура, 61°C - 80°C	Мин. +5°C/ Макс. +110°C
Температура окружающего воздуха	Мин. +5°C/ Макс. +60°C
Макс. рабочее давление	1,0 МПа (10 бар)
Макс. разность давлений	50 кПа
Теплоноситель	Водный раствор гликоля макс. 50%
Стандарт резьбы	Rp - внутренняя резьба
Материал корпуса/крышки клапана	Латунь EN 12165 CW617N
Материал кольцевого уплотнения	EPDM

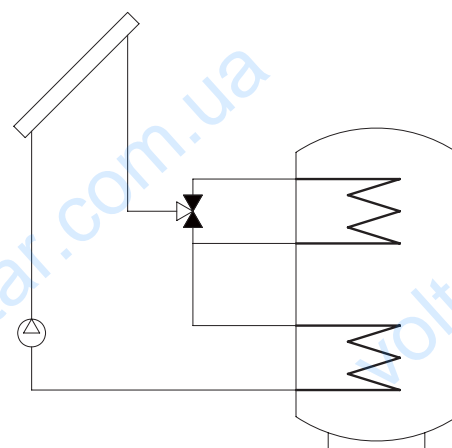
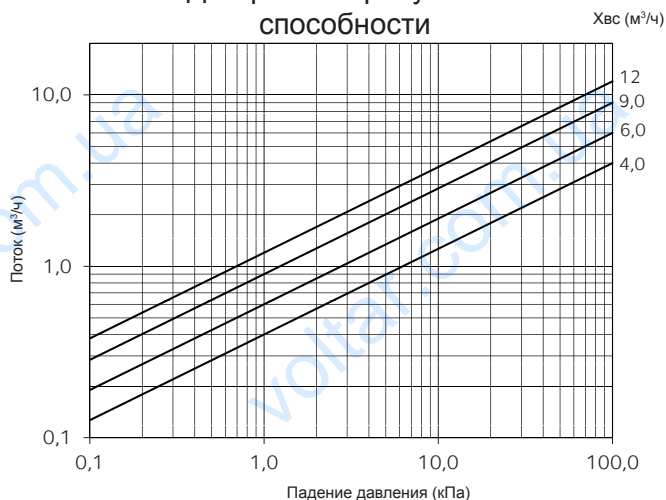
LK 821 ThermoVar - термостатический 3-ходовой переключающий клапан для температурно-управляемого изменения направления потока в тепловых системах. Клапан управляется температурой носителя. С помощью клапана LK 821 ThermoVar, установленного, например, в солнечной тепловой установке достигается оптимальная разница температур в аккумуляторном баке.

LK 821 может оснащаться изоляцией - см. раздел Принадлежности. Более подробную информацию об изоляции см. в справочном листе данных после раздела «Прочие клапана».

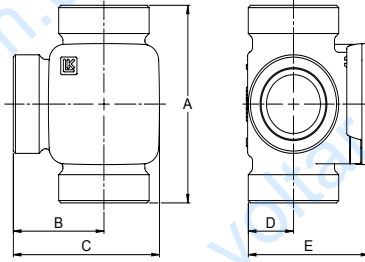
Клапан может устанавливаться в любом положении. LK 821 ThermoVar может легко адаптироваться как к правосторонней, так и левосторонней установке.

В условиях нормальной эксплуатации клапан не требует никакого техобслуживания. Регулярно контролируйте оборудование

Диаграмма пропускной способности

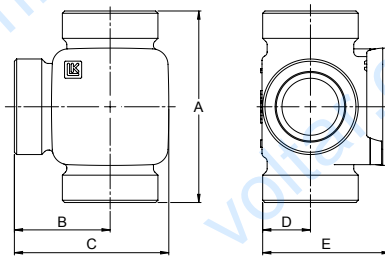


LK 821 - Внутренняя резьба



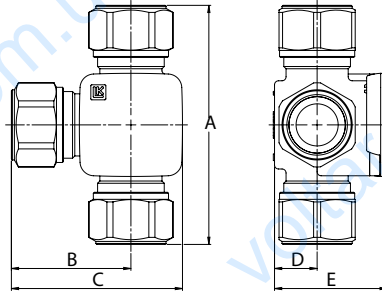
Артикул	Температура открытия	Диам.	Номин. поток м³/ч	А мм	В мм	С мм	Д мм	Е мм	Вес, кг
180539	45°C	Rp 1/2"	4,0	80	40	66	21	35	0,7
180540	45°C	Rp 3/4"	6,0	80	40	66	21	35	0,8
180541	45°C	Rp 1"	9,0	82	41	67	21	35	0,9
180542	45°C	Rp 1 1/4"	12	84	42	68	24	39	1,0
180547	55°C	Rp 1/2"	4,0	80	40	66	21	35	0,7
180548	55°C	Rp 3/4"	6,0	80	40	66	21	35	0,8
180549	55°C	Rp 1"	9,0	82	41	67	21	35	0,9
180550	55°C	Rp 1 1/4"	12	84	42	68	24	39	1,0
180555	61°C	Rp 1/2"	4,0	80	40	66	21	35	0,7
180556	61°C	Rp 3/4"	6,0	80	40	66	21	35	0,8
180557	61°C	Rp 1"	9,0	82	41	67	21	35	0,9
180558	61°C	Rp 1 1/4"	12	84	42	68	24	39	1,0
180563	66°C	Rp 1/2"	4,0	80	40	66	21	35	0,7
180564	66°C	Rp 3/4"	6,0	80	40	66	21	35	0,8
180565	66°C	Rp 1"	9,0	82	41	67	21	35	0,9
180566	66°C	Rp 1 1/4"	12	84	42	68	24	39	1,0
180571	72°C	Rp 1/2"	4,0	80	40	66	21	35	0,7
180572	72°C	Rp 3/4"	6,0	80	40	66	21	35	0,8
180573	72°C	Rp 1"	9,0	82	41	67	21	35	0,9
180574	72°C	Rp 1 1/4"	12	84	42	68	24	39	1,0
180579	80°C	Rp 1/2"	4,0	80	40	66	21	35	0,7
180580	80°C	Rp 3/4"	6,0	80	40	66	21	35	0,8
180581	80°C	Rp 1"	9,0	82	41	67	21	35	0,9
180582	80°C	Rp 1 1/4"	12	84	42	68	24	39	1,0

LK 821 - Внешняя резьба



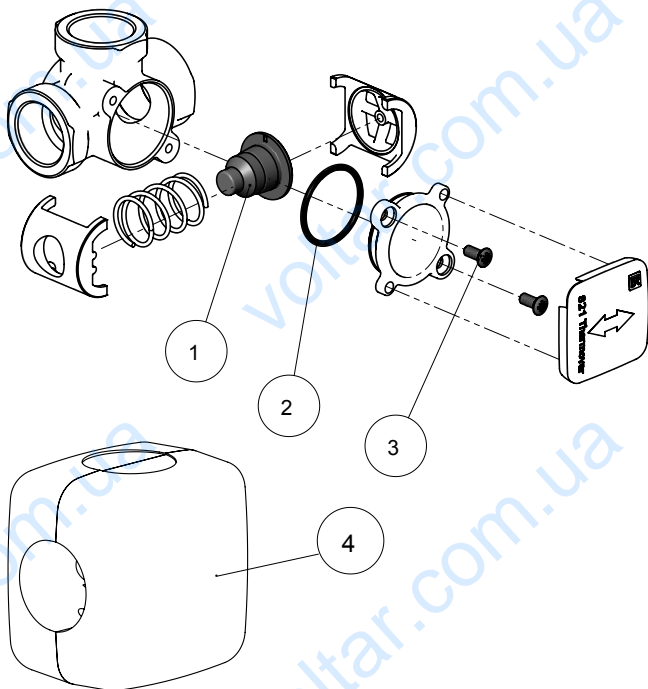
Артикул	Температура открытия	Диам.	Номин. поток м³/ч	А мм	В мм	С мм	Д мм	Е мм	Вес, кг
180543	45°C	G ¾"	4,0	80	40	66	21	35	0,7
180544	45°C	G 1"	6,0	80	40	66	21	35	0,8
180545	45°C	G 1¼"	9,0	84	42	68	21	35	0,9
180546	45°C	G 1½"	12	84	42	68	24	39	1,0
180551	55°C	G ¾"	4,0	80	40	66	21	35	0,7
180552	55°C	G 1"	6,0	80	40	66	21	35	0,8
180553	55°C	G 1¼"	9,0	84	42	68	21	35	0,9
180554	55°C	G 1½"	12	84	42	68	24	39	1,0
180559	61°C	G ¾"	4,0	80	40	66	21	35	0,7
180560	61°C	G 1"	6,0	80	40	66	21	35	0,8
180561	61°C	G 1¼"	9,0	84	42	68	21	35	0,9
180562	61°C	G 1½"	12	84	42	68	24	39	1,0
180567	66°C	G ¾"	4,0	80	40	66	21	35	0,7
180568	66°C	G 1"	6,0	80	40	66	21	35	0,8
180569	66°C	G 1¼"	9,0	84	42	68	21	35	0,9
180570	66°C	G 1½"	12	84	42	68	24	39	1,0
180575	72°C	G ¾"	4,0	80	40	66	21	35	0,7
180576	72°C	G 1"	6,0	80	40	66	21	35	0,8
180577	72°C	G 1¼"	9,0	84	42	68	21	35	0,9
180578	72°C	G 1½"	12	84	42	68	24	39	1,0
180583	80°C	G ¾"	4,0	80	40	66	21	35	0,7
180584	80°C	G 1"	6,0	80	40	66	21	35	0,8
180585	80°C	G 1¼"	9,0	84	42	68	21	35	0,9
180586	80°C	G 1½"	12	84	42	68	24	39	1,0

LK 821 - Муфта с кольцевым зажимом



Артикул	Температура открытия	Диам.	Номин. поток м³/ч	А мм	В мм	С мм	Д мм	Е мм	Вес, кг
180901	45°C	15 мм	4,0	114	57	83	21	35	0,8
180903	45°C	22 мм	6,0	114	57	83	21	35	0,8
180904	45°C	28 мм	9,0	120	60	86	21	35	1,0
180905	55°C	15 мм	4,0	114	57	83	21	35	0,8
180907	55°C	22 мм	6,0	114	57	83	21	35	0,8
180908	55°C	28 мм	9,0	120	60	86	21	35	1,0
180909	61°C	15 мм	4,0	114	57	83	21	35	0,8
180911	61°C	22 мм	6,0	114	57	83	21	35	0,8
180912	61°C	28 мм	9,0	120	60	86	21	35	1,0
180913	66°C	15 мм	4,0	114	57	83	21	35	0,8
180915	66°C	22 мм	6,0	114	57	83	21	35	0,8
180916	66°C	28 мм	9,0	120	60	86	21	35	1,0
180917	72°C	15 мм	4,0	114	57	83	21	35	0,8
180919	72°C	22 мм	6,0	114	57	83	21	35	0,8
180920	72°C	28 мм	9,0	120	60	86	21	35	1,0
180921	80°C	15 мм	4,0	114	57	83	21	35	0,8
180923	80°C	22 мм	6,0	114	57	83	21	35	0,8
180924	80°C	28 мм	9,0	120	60	86	21	35	1,0

Запчасти и принадлежности



Артикул	Артикул	Входящие компоненты
187031	LK 821 Термическая вставка 45°C	1-3
187032	LK 821 Термическая вставка 55°C	1-3
187033	LK 821 Термическая вставка 61°C	1-3
187034	LK 821 Термическая вставка 66°C	1-3
187035	LK 821 Термическая вставка 72°C	1-3
187036	LK 821 Термическая вставка 80°C	1-3
187107	изоляция, DN 15-20	4
187108	изоляция, DN 25-32	4