

LRS 15-6S

циркуляционные электронасосы с «мокрым» ротором

Область применения

Циркуляционные электронасосы серии LRS 15-6S предназначены для перекачивания рабочих жидкостей в одно- и двухтрубных системах отопления открытого и закрытого типа, в том числе, использующих энергию солнца; тепловых насосах; системах кондиционирования воздуха при стабильном или слабо меняющемся расходе рабочей жидкости

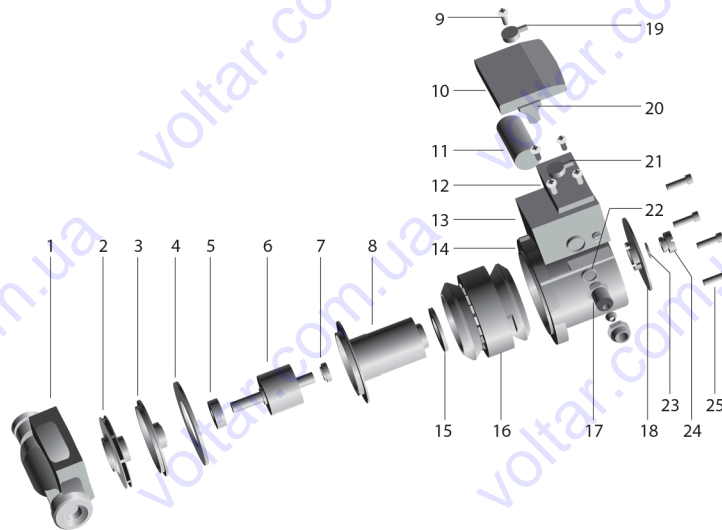
Краткая техническая характеристика

- Максимальный напор до 6 м
- Максимальная объемная подача до 2,7 м³/ч (0,75 л/с)
- Количество рабочих скоростей – три
- Монтажная длина 130 мм

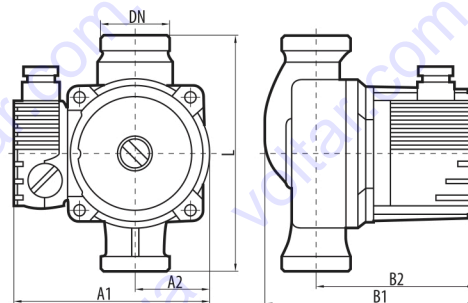


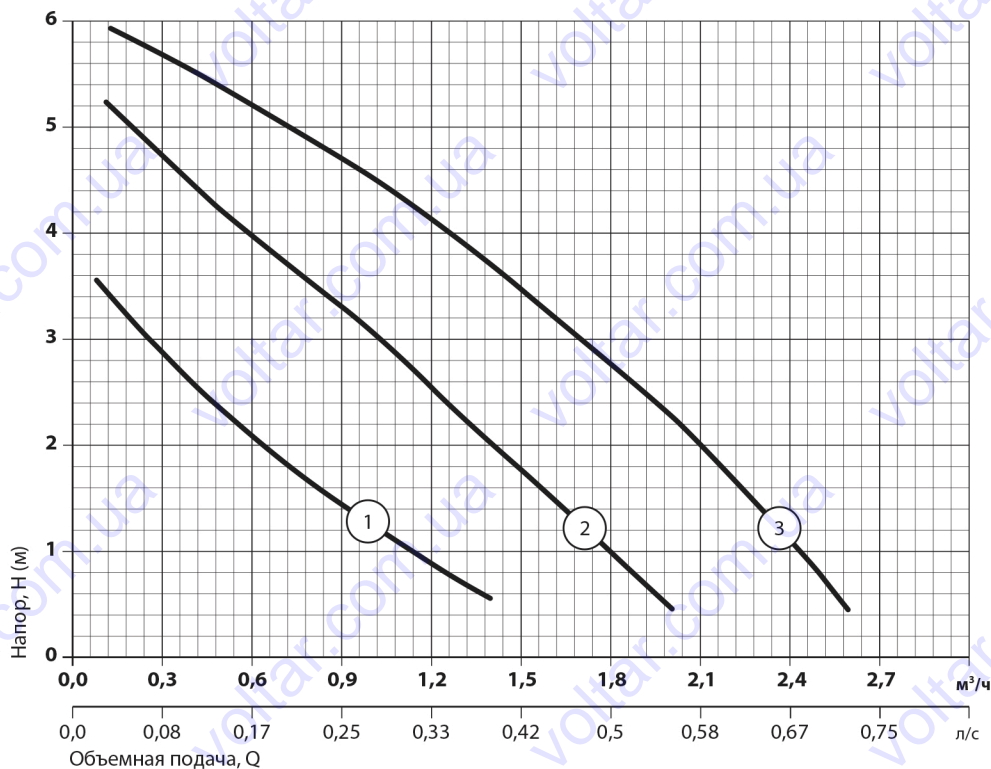
■ LRS 15-6S

№	НАИМЕНОВАНИЕ	№	НАИМЕНОВАНИЕ
1	корпус насосной камеры	13	коробка выводов
2	колесо рабочее	14	корпус двигателя
3	отражатель	15	кольцо уплотнительное
4	кольцо уплотнительное	16	статор
5	подшипник радиальный керамический	17	ввод кабеля
6	ротор	18	накладка информационная
7	подшипник радиальный керамический	19	переключатель скорости
8	гильза ротора защитная	20	панель выводов
9	винт	21	прокладка уплотнительная
10	крышка коробки выводов	22	прокладка уплотнительная
11	конденсатор	23	кольцо уплотнительное
12	винт	24	пробка резьбовая
		25	винт



Модель	Размеры, мм						Масса, кг
	A1	A2	B1	B2	L	DN	
LRS 15-6S-130	130	100	123	47,5	130	G1-B	2,2





■ LRS 15-6S

Характеристики приведены для воды без газа с плотностью 1,0 кг/дм³, кинематической вязкостью 1 мм²/с, температурой перекачиваемой жидкости 20°C, при высоте всасывания 0 м

Допуски согласно стандарту ДСТУ 6134 (ISO 9906), Приложение А

Соответствует стандартам
 ДСТУ ІЕС 60335-2-51-2007
 ДСТУ ГОСТ 6134-2009
 ДСТУ 3135.0-95

Модель	Скорость	Потребляемая мощность (P1), Вт	Максимальная объемная подача, Qmax		Объемная подача, Q						
			м ³ /ч	л/с	м ³ /ч	0	0,5	1	1,5	2,0	2,5
					л/с	0	0,14	0,28	0,42	0,56	0,69
LRS 15-6S-130	3	100	2,7	0,75	Напор, м	6	5,4	4,5	3,4	2,3	0,8
	2	67	2,4	0,67		5,5	4,3	3	1,8		
	1	46	1,5	0,42		3,9	2,3	1,4			

ПРИМЕЧАНИЕ:
 - точка максимального к.п.д.
 - зона нормальной работы (рабочий диапазон)

Ограничения

- Рабочая жидкость: чистые невязкие, неагрессивные жидкости, не содержащие твердых частиц или волокон, сходные с водой по плотности и химической активности
- Общая жесткость жидкости, не более 10 мг-экв/дм³
- Содержание соединений железа, не более 100 мг/дм³
- Содержание соединений меди, не более 10 мг/дм³
- Содержание растворенного кислорода в воде, не более 20 мг/дм³
- Содержание нефтепродуктов, не более 0,5 мг/дм³
- Значение pH 8,5-9,5
- Максимальное содержание гликоля: 50%
- Максимальное рабочее давление: 1 МПа (10 бар)
- Предельные нижнее и верхнее значения температуры перекачиваемой жидкости от -10°C до +110°C
- Максимальная температура окружающей среды +40°C
- Во избежание кавитационного шума давление на всасывании должно быть не менее 1,5 м водяного столба при температуре +90°C

Конструктивные особенности

- Моноблочные горизонтальные с одним рабочим колесом
- Корпус насосной камеры из чугуна
- Колесо рабочее -центробежное, закрытого типа, выполнено из термостойкого полимера
- Ведущий вал из металлокерамики
- Подшипники радиального типа из металлокерамики
- Гильза ротора защитная из нержавеющей стали AISI304
- Отражатель из нержавеющей стали AISI304
- Корпус двигателя из алюминия

Двигатель

- Асинхронный с короткозамкнутым «мокрым» ротором, закрытой конструкции
- Охлаждение двигателя перекачиваемой жидкостью
- Регулировка мощности производится механическим трехпозиционным переключателем
- Степень защиты IP 44
- Класс изоляции H
- Однофазное исполнение с установленным в коробку выводов конденсатором
- Максимальная частота вращения: 2850 об/мин
- Напряжение питания: 220 В, 50 Гц
- Режим работы: продолжительный