

LRS 25-7S

циркуляционные электронасосы с «мокрым» ротором

Область применения

Циркуляционные электронасосы серии LRS 25-7S предназначены для перекачивания рабочих жидкостей в одно- и двухтрубных системах отопления открытого и закрытого типа, в том числе, использующих энергию солнца; тепловых насосах; системах кондиционирования воздуха при стабильном или слабо меняющемся расходе рабочей жидкости

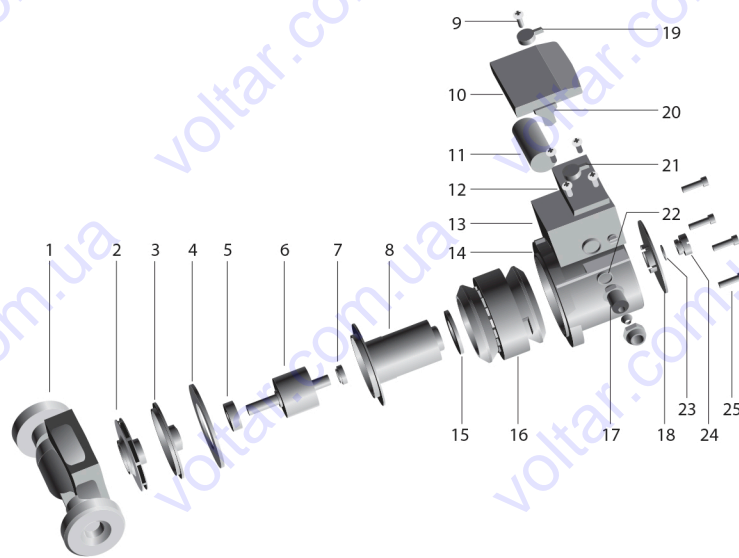
Краткая техническая характеристика

- Максимальный напор до 7,3 м
- Максимальная объемная подача до 4,5 м³/ч (1,25 л/с)
- Количество рабочих скоростей – три
- Монтажная длина 180 мм

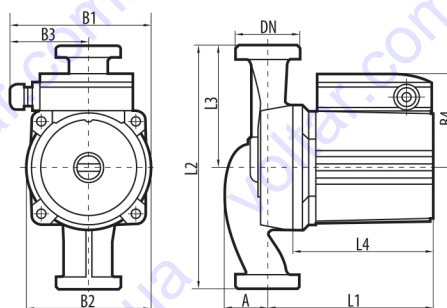


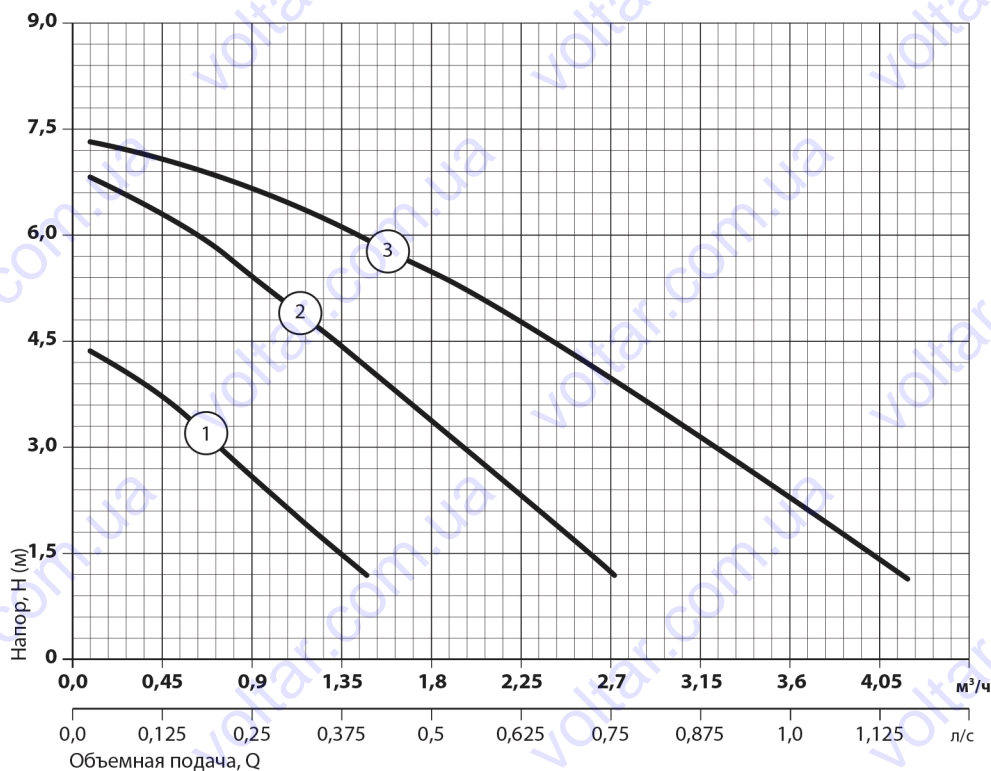
■ LRS 25-7S

№	НАИМЕНОВАНИЕ	№	НАИМЕНОВАНИЕ
1	корпус насосной камеры	13	коробка выводов
2	колесо рабочее	14	корпус двигателя
3	отражатель	15	кольцо уплотнительное
4	кольцо уплотнительное	16	статор
5	подшипник радиальный керамический	17	ввод кабеля
6	ротор	18	накладка информационная
7	подшипник радиальный керамический	19	переключатель скорости
8	гильза ротора защитная	20	панель выводов
9	винт	21	прокладка уплотнительная
10	крышка коробки выводов	22	прокладка уплотнительная
11	конденсатор	23	кольцо уплотнительное
12	винт	24	пробка резьбовая
		25	винт



Модель	Размеры, мм										Масса, кг
	A	B1	B2	B3	B4	L1	L2	L3	L4	DN	
LRS 25-7S-180	33	110	95	54	71	116	180	90	91	G1½-B	2,9





LRS 25-7S

Характеристики приведены для воды без газа с плотностью 1,0 кг/дм³, кинематической вязкостью 1 мм²/с, температурой перекачиваемой жидкости 20°C, при высоте всасывания 0 м

Допуски согласно стандарту ДСТУ 6134 (ISO 9906), Приложение А

Соответствует стандартам
ДСТУ ІЕС 60335-2-51-2007
ДСТУ ГОСТ 6134-2009
ДСТУ 3135.0-95

Модель	Скорость	Потребляемая мощность (P1), Вт	Максимальная объемная подача, Q _{max}		Объемная подача, Q															
			м ³ /ч	л/с	м ³ /ч															
					0	0,5	1	1,5	2,0	2,5	3	3,5	4	4,5						
LRS 25-7S-180	3	135	4,5	1,25	7,3	6,8	6,3	5,8	4,9	4	3	2,2	1,3	0,4						
	2	93	3,3	0,92	6,8	5,7	4,8	3,8	2,5	1,7	0,8									
	1	67	2	0,56	5,6	3,9	2,3	1,2	0,8											

ПРИМЕЧАНИЕ: - точка максимального к.п.д.
 - зона нормальной работы (рабочий диапазон)

Ограничения

- Рабочая жидкость: чистые невязкие, неагрессивные жидкости, не содержащие твердых частиц или волокон, сходные с водой по плотности и химической активности
- Общая жесткость жидкости, не более 10 мкг-экв/дм³
- Содержание соединений железа, не более 100 мкг/дм³
- Содержание соединений меди, не более 10 мкг/дм³
- Содержание растворенного кислорода в воде, не более 20 мкг/дм³
- Содержание нефтепродуктов, не более 0,5 мг/дм³
- Значение pH 8,5-9,5
- Максимальное содержание гликоля: 50%
- Максимальное рабочее давление: 1 МПа (10 бар)
- Предельные нижнее и верхнее значения температуры перекачиваемой жидкости от -10°C до +110°C
- Максимальная температура окружающей среды +40°C
- Во избежание кавитационного шума давление на всасывании должно быть не менее 1,5 м водяного столба при температуре +90°C

Конструктивные особенности

- Моноблочные горизонтальные с одним рабочим колесом
- Корпус насосной камеры из чугуна
- Колесо рабочее -центробежное, закрытого типа, выполнено из термостойкого полимера
- Ведущий вал из металлокерамики
- Подшипники радиального типа из металлокерамики
- Гильза ротора защитная из нержавеющей стали AISI304
- Отражатель из нержавеющей стали AISI304
- Корпус двигателя из алюминия

Двигатель

- Асинхронный с короткозамкнутым «мокрым» ротором, закрытой конструкции
- Охлаждение двигателя перекачиваемой жидкостью
- Регулировка мощности производится механическим трехпозиционным переключателем
- Степень защиты IP 44
- Класс изоляции H
- Однофазное исполнение с установленным в коробку выводов конденсатором
- Максимальная частота вращения: 2850 об/мин
- Напряжение питания: 220 В, 50 Гц
- Режим работы: продолжительный