



LX12-100MG

(12В100Ач)

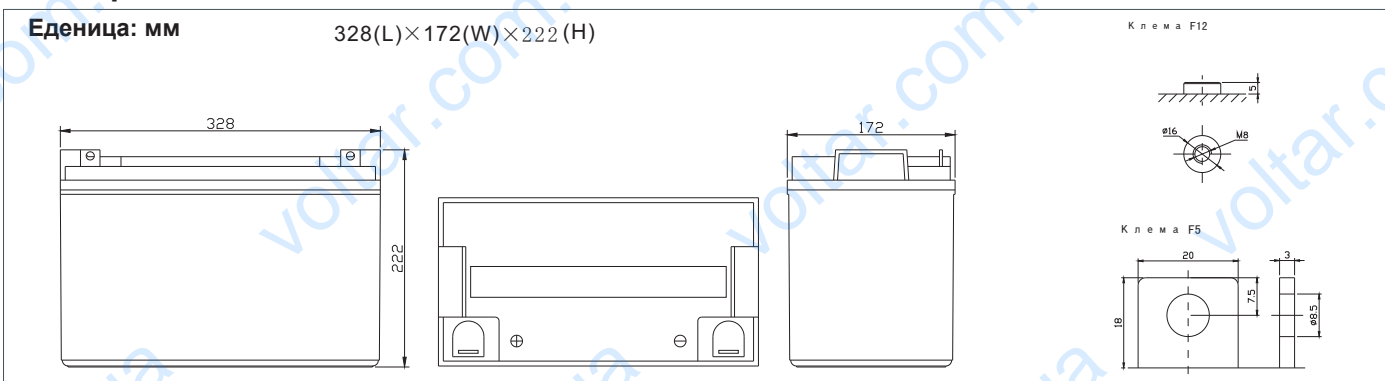
Батарея общего назначения со сроком службы 10 лет в буферном режиме. Высокоэффективные AMG батареи с модифицированным составом электролита, необслуживаемые могут устанавливаться в любом положении.

Спецификация

Количество элементов в блоке	6 ячеек
Напряжение	12В
Емкость	100Ач при 10ч.разряде до U-1.75В/Эл.банки при 25°C
Вес	30.0 Кг
Максимальный ток разряда	1000А (5 сек)
Внутреннее сопротивление	Около 5мОм
Диапазон рабочих температур	Разряд: -20°C...+60°C Заряд: 0°C...+50°C Хранение: -20°C...+60°C
Нормальная рабочая температура	25°C±5°C
Напряжение подзаряда	13.6 - 13.8 В/при 25°C
Максимальный ток заряда	30 А
Минимальный ток заряда	3% от емкости аккумулятора
U(заряда) при циклическом режиме	14.6 - 14.8 В/при 25°C
Разряд при хранении	Срок хранения до 6 месяцев при полном заряде при 25°C. Саморазряд меньше 3% в месяц при 25°C Пожалуйста зарядите батарею перед использованием
Клеммы	F5/F12
Материал корпуса	Полимерный пластик типа ABS



Размеры



Разряд постоянным током: А (25°C)

U батареи	5мин(А)	10мин(А)	15мин(А)	30мин(А)	1ч(А)	2ч(А)	3ч(А)	4ч(А)	5ч(А)	8ч(А)	10ч(А)	20ч(А)
9.60В	349.44	257.28	187.20	115.00	65.000	36.309	26.100	21.600	17.680	12.422	10.503	5.5545
10.0В	339.34	244.80	183.36	113.10	64.700	36.036	26.000	21.500	17.576	12.321	10.402	5.4535
10.2В	329.28	236.16	180.48	112.10	64.100	35.763	25.800	21.400	17.472	12.220	10.301	5.3525
10.5В	295.68	217.92	171.84	109.30	63.500	35.490	25.700	21.200	17.264	12.119	10.200	5.2515
10.8В	266.88	198.72	158.40	104.50	62.000	34.853	25.000	20.700	16.952	11.917	10.099	5.1505
11.1В	232.32	177.60	142.08	97.900	58.900	33.306	23.900	19.700	16.224	11.412	9.7960	4.8475

Разряд постоянной мощностью: Вт(25°C)

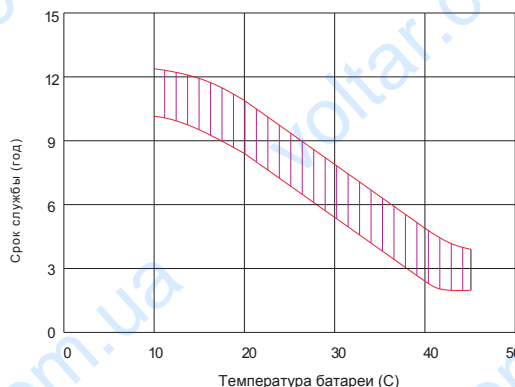
U батареи	5мин(Вт)	10мин(Вт)	15мин(Вт)	30мин(Вт)	1ч(Вт)	2ч(Вт)	3ч(Вт)	4ч(Вт)	5ч(Вт)	8ч(Вт)	10ч(Вт)	20ч(Вт)
9.6В	3664.9	2735.9	2014.4	1232.9	743.40	417.69	301.20	249.60	204.67	144.14	118.10	62.381
10.0В	3566.9	2613.1	1972.5	1217.5	739.80	416.05	300.60	249.00	203.42	143.54	116.89	61.775
10.2В	3459.6	2526.1	1945.7	1203.3	734.40	412.23	298.80	247.80	202.80	142.33	116.28	61.170
10.5В	3115.3	2334.1	1855.4	1175.9	727.20	408.41	297.00	246.00	200.93	141.11	115.07	60.564
10.8В	2802.3	2119.3	1704.7	1122.3	709.20	402.40	289.80	239.40	197.81	138.09	113.86	59.958
11.1В	2418.9	1882.1	1522.2	1051.7	672.00	383.84	275.40	228.00	187.82	133.24	110.23	57.536

Все выше перечисленные цифры среднее значение

LX12-100MG

12В100Ач

Влияние температуры батареи на срок эксплуатации



Характеристики саморазряда

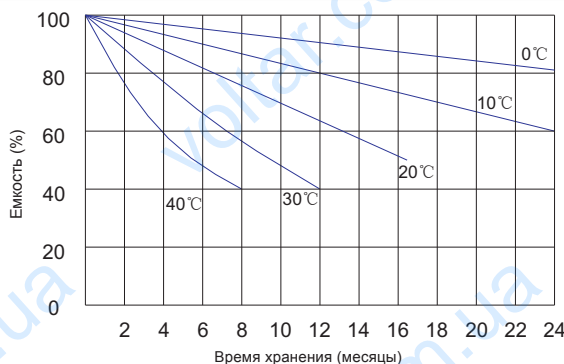
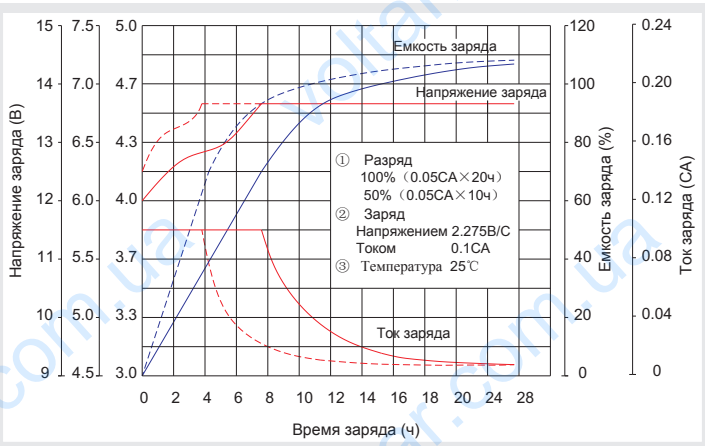


График показывает на сколько падает емкость аккумулятора при хранении в определенных условиях и в определенные промежутки времени

Характеристики заряда батареи



Характеристики разряда батареи

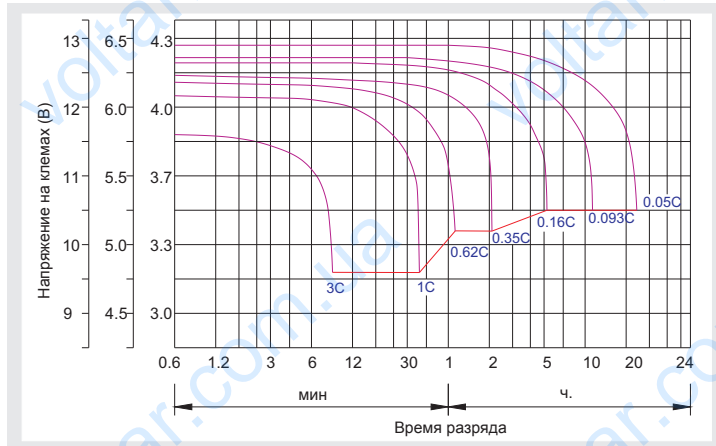


Таблица зависимости емкости батареи от температуры окружающей среды

Тип батареи		-20°C	-10°C	0°C	5°C	10°C	20°C	25°C	30°C	40°C	45°C
GEL Батарея	6В&12В	50%	70%	83%	85%	90%	98%	100%	102%	104%	105%
	2В	60%	75%	85%	88%	92%	99%	100%	103%	105%	106%
AGM Батарея	6В&12В	46%	66%	76%	83%	90%	98%	100%	103%	107%	109%
	2В	55%	70%	80%	85%	92%	99%	100%	104%	108%	110%

При хранении батарея должна быть заряжена не реже одного раза за 6 месяцев при 25°C.

Метод заряда

Постоянным напряжением	$-0.2C \times 2ч + 2.4 - 2.45В / 24ч$, Максимальный ток $0.3C \times A$
Постоянным током	$-0.2C \times 2ч + 0.1C \times A \times 12ч$
Быстрый	$-0.2C \times 2ч + 0.3C \times A \times 4.0ч$

Ток разряда

Конечный заряд на банке (В)	1.75В	1.70В	1.60В
Ток разряда (А)	$(A) \leq 0.2C^*$	$0.2C^* < (A) < 1.0C^*$	$(A) \geq 1.0C^*$

*-паспортная емкость аккумулятора

Срок службы на прямую зависит от количества циклов заряда, глубины разряда, окружающей температуры и зарядного напряжения