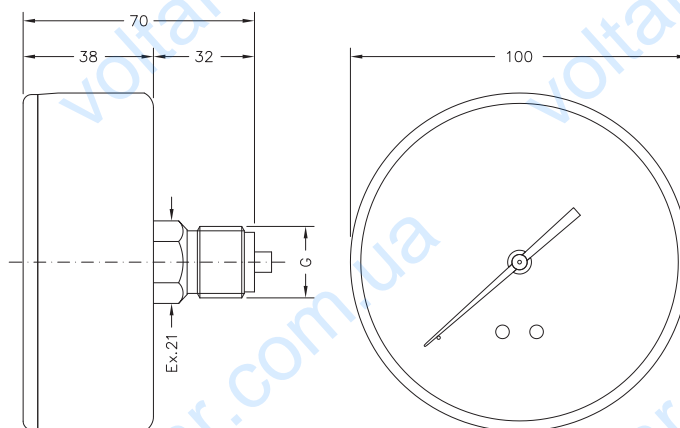


MANOMETRI A MOLLA BOURDON, CASSA DN 100, ATTACCO POSTERIORE
BOURDON SPRING PRESSURE GAUGES, DN 100 CASE, BACK CONNECTION

M 100 PM



• **DESCRIZIONE**

MANOMETRI A MOLLA BOURDON,
ATTACCO POSTERIORE IN OTTONE, CASSA
ACCIAIO VERNICIATO, DN 100, VETRINO IN
TERMOPLASTICO A SBALZO

• **CARATTERISTICHE DISTINTIVE**

Manometri standard di uso generale per la misura della
pressione di fluidi liquidi o gassosi.

• **PRINCIPALI SETTORI DI IMPIEGO**

- impianti e apparecchiature per idrotermosanitaria
- impianti di riscaldamento
- pneumatica e idraulica
- automazione industriale
- apparecchiature tecnico industriali
- sistemi di pompaggio e/o aspirazione

• **VARIANTI E PERSONALIZZAZIONI**

Nelle CARATTERISTICHE COSTRUTTIVE sono riportate
le dimensioni e le caratteristiche dei modelli standard
di produzione più corrente. Siamo a disposizione
dei nostri clienti per esaminare la fattibilità di ogni
tipo di personalizzazione e di variante, come per
esempio: **campo scala, grafica, scale in altri sistemi di
misura (Mpa, Kpa, mH₂O, mmHG etc.), colori, grafica
personalizzata, attacchi speciali con altre filettature o
innesti rapidi, packaging speciale** e altro.

• **ACCESSORI**

- rubinetti porta manometro

• **DESCRIPTION**

BOURDON SPRING PRESSURE GAUGES, BACK
CONNECTION IN BRASS, PAINTED STEEL CASE,
DN 100, CANTILEVERED THERMOPLASTIC
GLASS

• **DISTINGUISHING FEATURES**

Standard use gauges for the measurement of liquid or
gaseous fluid pressure.

• **MAIN FIELDS OF USE**

- plumbing equipment and installations
- heating systems
- pneumatic and hydraulic
- industrial automation
- industrial and technical equipment
- pumping and/or vacuum systems

• **VARIATIONS AND CUSTOMISATIONS**

The CONSTRUCTION FEATURES show the sizes
and features of the most recent standard production
models. We are at our customers' disposal to examine
the feasibility of every need regarding any type of
customization and variation, such as: **scales, graphics,
scales in other measuring systems (Mpa, Kpa, mH₂O,
mmHG etc.), colours, custom graphics, special
connections with other threads or quick couplings,
special packaging** and more.

• **ACCESSORIES**

- pressure gauge taps

• **RIFERIMENTI NORMATIVI***

- EN 837-1
classe di precisione 2,5
- direttiva CE 1997-23 (PED)
- grado di protezione IP31 secondo EN 60529

• **LIMITI ALL'IMPIEGO**

Temperature

Sul corpo del manometro -40 ÷ +70 °C
Del fluido in pressione max 70 °C

Pressioni

Fino a 3/4 del valore di fondo scala per pressioni statiche
Fino a 2/3 del valore di fondo scala per pressioni fluttuanti
Fino al valore di fondo scala per brevi periodi

Fluidi

Liquidi o gassosi non corrosivi per leghe di rame, non cristallizzanti, non altamente viscosi.
Non adatti per ossigeno

• **CARATTERISTICHE COSTRUTTIVE***

- cassa in acciaio verniciato
- vetrino in materiale termoplastico ad alta trasparenza
- campi scala
manometri: da 0...1 a 0...600 bar
vuotometro: -1...0 bar
manovuotometri: tutti i campi equivalenti combinati
- quadrante in alluminio preverniciato bianco
- grafica standard: doppia scala (bar + psi)
- indice in alluminio
- attacco in ottone
- filettature (G):
1/2" - 3/8" - 1/4" gas (BSP) - conico (BSPT) - (NPT)
- molla Bourdon a "C" in lega di rame per pressioni di fondo scala fino a 40 bar, molla a spirale in bronzo fosforoso per pressioni superiori
- movimento in ottone lega orologeria (OT59)
- peso 310 gr

• **REFERENCE STANDARDS***

- EN 837-1 accuracy class 2.5
- directive EC 1997-23 (PED)
- protection class IP31 according to EN 60529

• **LIMITATIONS OF USE**

Temperatures

On the gauge's body -40 ÷ +70 °C
Of the fluid under pressure max 70 °C

Pressures

Up to 3/4 of the full-scale value for static pressures
Up to 2/3 of the full-scale value for fluctuating pressures
Up to the full-scale for short periods

Fluids

Not highly viscous, non-crystallising, non-corrosive liquids or gases for copper alloys.
Not suitable for oxygen

• **CONSTRUCTION FEATURES***

- painted steel case
- high transparency thermoplastic glass
- scales
pressure gauges: from 0...1 to 0...600 bar
vacuum gauges: -1...0 bar
vacuum pressure gauges: all combined equivalent fields
- white painted aluminium dial
- standard graphics: dual scale (bar + psi)
- aluminium indicator
- brass connector
- threads (G):
1/2" - 3/8" - 1/4" gas (BSP) - tapered (BSPT) - (NPT)
- "C" Bourdon spring in copper alloy for full scale pressures up to 40 bar, phosphor bronze spiral spring for greater pressures
- watchmakers brass (OT59) mechanism
- weight 310 gr

* per versioni di serie / for standard versions

Un vasto assortimento di manometri ad attacco fisso è disponibile per pronta consegna dal nostro magazzino service. I codici e le caratteristiche dei manometri inclusi in tale assortimento sono consultabili nel CATALOGO LISTINO PRONTA CONSEGNA AMBIENTE SERVICE che può essere richiesto ai nostri uffici commerciali o scaricato direttamente in formato PDF dal sito www.cewal.com

A wide assortment of rigid connection pressure gauges is available for immediate delivery from our service warehouse. The pressure gauges codes and features included in this range can be consulted in the CATALOGUE PRICE LIST READY FOR DELIVERY AMBIENTE SERVICE which can be requested from our sales offices or downloaded directly from the website www.cewal.com in PDF format.