

M6061

3-Х ПОЗИЦИОННЫЕ ПРИВОДЫ
ДЛЯ ПОВОРОТНЫХ КЛАПАНОВ
10-40 Нм

СПЕЦИФИКАЦИЯ

ТЕХНИЧЕСКИЕ ХАРАКТЕРИСТИКИ

Момент	10-40 Нм
Угол поворота	90°
Управляющ. сигнал	~230В / ~24В, 3-поз.
Напряжение	~ 230 В, ~24В; 50 Гц
Потреб. мощность	3,5 ВА
Стандарт защиты	IP54 для EN60529
Класс изоляции	II для EN60730
Температура окр. среды	0... 60°C
Относительная влажность	без конденсата
Масса	1,5 кг



ОБЩИЕ СВЕДЕНИЯ

Привод M6061 разработан для обеспечения 3-х позиционного регулирования в отопительных системах и системах кондиционирования воздуха. Этот привод характеризуется высоким качеством регулирования и надежной конструкцией. В сочетании с клапанами DR... / ZR... он способен обеспечить высокую точность регулирования температуры воды в системах отопления и охлаждения. Механические средства сцепления привода с клапаном обеспечивают их надежное функционирование.

Предлагаются приводы с крутящим моментом от 10Нм до 40Нм для широкого диапазона поворотных смесительных клапанов от Ду15 до Ду200.

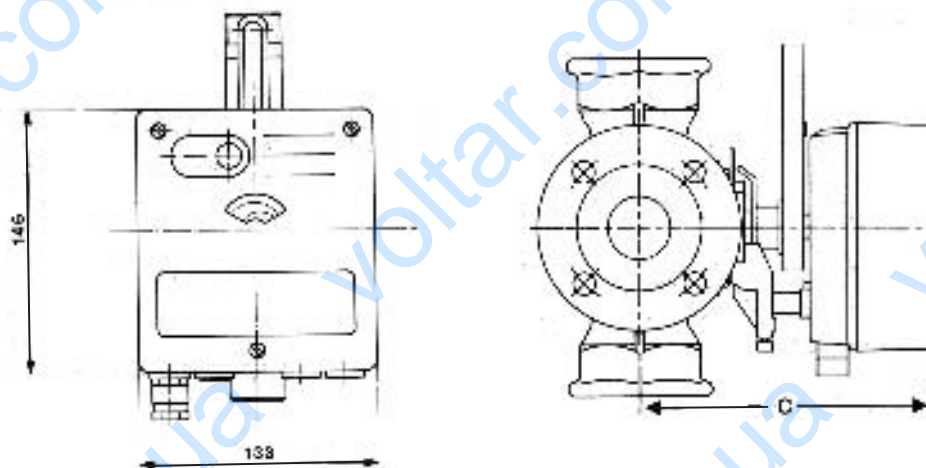
ОСОБЕННОСТИ

- Защита от перегрузок и блокировок
- Не требует технического обслуживания
- Индикатор положения
- Монтаж непосредственно на поворотном клапане
- Ручное управление
- Большой крутящий момент
- Большой корпус для электросхемы
- Большой срок службы

ПАРАМЕТРЫ ПРИВОДОВ

Крутящий момент, Нм	Модель ~24В	Модель ~220 В	Время раб. цикла, мин
10	M6061A1013	M6061L1019	1,5
20	M6061A1021	M6061L1027	1,6
30	M6061A1039	M6061L1035	2,3
40	M6061A1047	M6061L1043	3,5

РАЗМЕРЫ, [мм]



Типы клапанов

3-х ходовые резьбовые	3-х ходовые фланцевые	4-х ходовые резьбовые	4-х ходовые фланцевые	C, мм
V5431A1025	V5431F1032	V5441A1023	V5441F1048	179
V5431A1033	V5431F1040	V5441A1031		179
V5431A1041		V5441A1049		179
V5431A1058	V5431F1057	V5441A1056	V5441F1055	188
V5431A1066	V5431F1065	V5441A1064	V5441F1055	188
	V5431F1073		V5441F1071	202
	V5431F1081		V5441F1089	219
	V5431F1099		V5441F1097	219
	V5431F1107		V5441F1105	240
	V5431F1115		V5441F1113	267
	V5431F1123		V5441F1121	274
			V5441F1139	314