

M7061

АНАЛОГОВЫЕ (0/2... 10В) ПРИВОДЫ
 ДЛЯ ПОВОРОТНЫХ КЛАПАНОВ
10-20 Нм

ТЕХНИЧЕСКОЕ ОПИСАНИЕ



ОБЩИЕ СВЕДЕНИЯ

Привод M7061 разработан для обеспечения аналогового управления клапана в системах вентиляции и кондиционирования. Высокая надежность и прочная конструкция являются стандартом для этого привода. В сочетании с клапаном DR... / ZR... он позволяет обеспечить высокую точность регулирования температуры в системах отопления и охлаждения. Механическое соединение между клапаном и приводом отличается повышенной надежностью. Привод обеспечивает крутящий момент от 10Нм до 20Нм и подходит для широкого диапазона поворотных клапанов (Ду 15 – Ду 100).

ОСОБЕННОСТИ

- Защита от перегрузок и блокировок
- Не требует технического обслуживания
- Встроенный индикатор положения
- Монтаж непосредственно на поворотном клапане
- Возможность ручного управления
- Высокий крутящий момент
- Обширная и удобная клеммная коробка
- Высокий срок службы

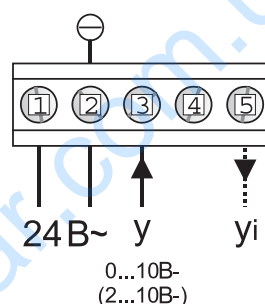
ТЕХНИЧЕСКИЕ ХАРАКТЕРИСТИКИ

Момент	10-20 Нм
Угол поворота	90°
Управляющ. сигнал	0...10В / 2...10В
Напряжение	~24 В (±20%), 47...60Гц
Потреб. мощность	100 мА
Стандарт защиты	IP54 для EN60529
Класс изоляции	II для EN60730
Температура окр. среды	0... 45°C
Относительная влажность	без конденсата
Масса	1,5 кг

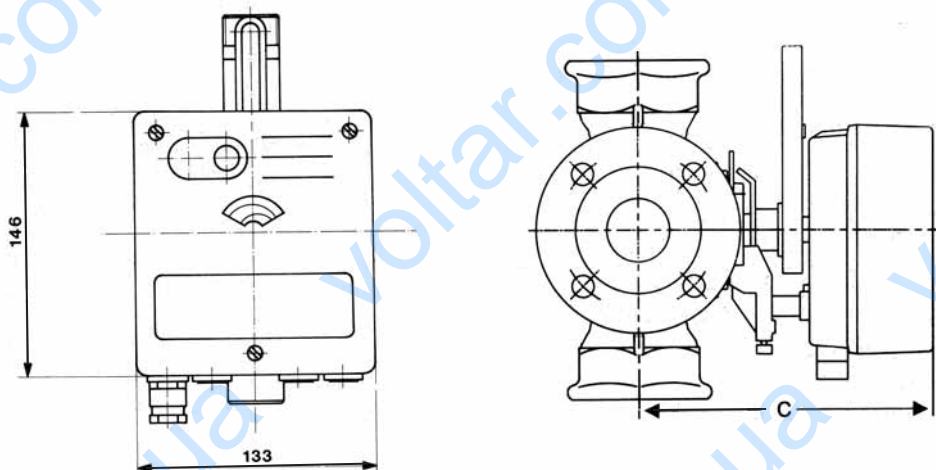
ПАРАМЕТРЫ ПРИВОДОВ

Крутящий момент, Нм	Размеры клапана	Время поворота на 90°	Модель клапана
10 Нм	Ду15 – Ду40	1,5	M7061E1012
20 Нм	Ду15 – Ду80	3,0	M7061E1020

СХЕМА ПОДКЛЮЧЕНИЯ



РАЗМЕРЫ, [мм]



Модель клапана		Ду, мм	С, мм
DR15GMLA	V5431A1025 ¹	15	179
DR20GMLA	V5431A1033 ¹	20	179
DR25GMLA	V5431A1041 ¹	25	179
DR32GMLA	V5431A1058 ¹	32	188
DR40GMLA	V5431A1066 ¹	40	188
DR20GFLA	V5431F1032 ¹	20	179
DR25GFLA	V5431F1040 ¹	25	179
DR32GFLA	V5431F1057 ¹	32	188
DR40GFLA	V5431F1065 ¹	40	188
DR50GFLA	V5431F1073 ¹	50	202
DR65GFLA	V5431F1081 ¹	65	219
DR80GFLA	V5431F1099 ¹	80	219
DR100GFLA	V5431F1107 ¹	100	240
DR125GFLA	V5431F1115 ¹	125	267
DR150GFLA	V5431F1123 ¹	150	274

¹Старое обозначение модели, использовавшееся до 2007 г.