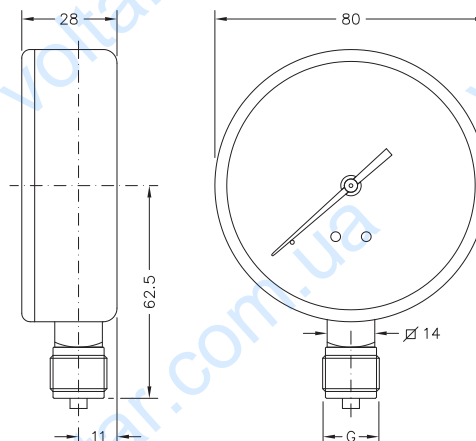


MANOMETRI A MOLLA BOURDON, CASSA DN 80, ATTACCO RADIALE  
BOURDON SPRING PRESSURE GAUGES, DN 80 CASE, BOTTOM CONNECTION

M 80 RP



• **DESCRIZIONE**

MANOMETRI A MOLLA BOURDON, ATTACCO RADIALE IN OTTONE, CASSA ABS, DN 80 VETRINO IN TERMOPLASTICO A SBALZO

• **CARATTERISTICHE DISTINTIVE**

Manometri standard di uso generale per la misura della pressione di fluidi liquidi o gassosi.

• **PRINCIPALI SETTORI DI IMPIEGO**

- impianti e apparecchiature per idrotermosanitaria
- impianti di riscaldamento
- pneumatica e idraulica
- automazione industriale
- apparecchiature tecnico industriali
- sistemi di pompaggio e/o aspirazione

• **VARIANTI E PERSONALIZZAZIONI**

Nelle CARATTERISTICHE COSTRUTTIVE sono riportate le caratteristiche dei modelli standard di produzione più corrente. Siamo a disposizione dei nostri clienti per esaminare la fattibilità di ogni tipo di personalizzazione e di variante, come per esempio: **campo scala, scale in altri sistemi di misura (Mpa, Kpa, mH<sub>2</sub>O, mmHG etc.), colori, grafica personalizzata, indice regolabile di massima, attacchi speciali, filettature diverse, innesti rapidi, packaging speciale** e altro.

• **ACCESSORI**

- rubinetti porta manometro
- serpentine porta manometro

• **DESCRIPTION**

BOURDON SPRING PRESSURE GAUGES, BOTTOM CONNECTION IN BRASS, ABS CASE, CANTILEVERED THERMOPLASTIC GLASS

• **DISTINGUISHING FEATURES**

Standard use gauges for the measurement of liquid or gaseous fluid pressure.

• **MAIN FIELDS OF USE**

- plumbing equipment and installations
- heating systems
- pneumatic and hydraulic
- industrial automation
- industrial and technical equipment
- pumping and/or vacuum systems

• **VARIATIONS AND CUSTOMISATIONS**

The CONSTRUCTION FEATURES show the sizes and features of the most recent standard production models. We are at our customers' disposal to examine the feasibility of every need regarding any type of customization and variation, such as: **scales, scales in other measuring systems (Mpa, Kpa, mH<sub>2</sub>O, mmHG etc.), colours, custom graphics, maximum adjustable indicator, special connections with other threads or quick couplings, special packaging** and more.

• **ACCESSORIES**

- pressure gauge taps
- pressure gauge coils

• **RIFERIMENTI NORMATIVI\***

- EN 837-1 classe di precisione 2,5
- direttiva CE 1997-23 (PED)
- grado di protezione IP31 secondo EN 60529

• **LIMITI ALL'IMPIEGO**

**Temperature**

Sul corpo del manometro -40 ÷ +70 °C  
Del fluido in pressione max 70 °C

**Pressioni**

Fino a 3/4 del valore di fondo scala per pressioni statiche  
Fino a 2/3 del valore di fondo scala per pressioni fluttuanti  
Fino al valore di fondo scala per brevi periodi

**Fluidi**

Liquidi o gassosi non corrosivi per leghe di rame, non cristallizzanti, non altamente viscosi.  
Non adatti per ossigeno

• **CARATTERISTICHE COSTRUTTIVE\***

- cassa in ABS antiurto
- vetrino in materiale termoplastico ad alta trasparenza
- campi scala
  - manometri: da 0...1 a 0...400 bar
  - vuotometro: -1...0 bar
  - manovuotometri: tutti i campi equivalenti combinati
- quadrante bianco in alluminio preverniciato
- grafica standard doppia scala (bar + psi)
- indice in materiale termoplastico
- attacco in ottone
- filettature (G):
  - 3/8" - 1/2" - 1/4" gas (BSP) - conico (BSPT) - (NPT)
- molla Bourdon a "C" in lega di rame per pressioni di fondo scala fino a 40 bar, molla a spirale in bronzo fosforoso per pressioni superiori
- movimento in ottone lega orologeria (OT59)
- peso 128 gr

• **REFERENCE STANDARDS\***

- EN 837-1 accuracy class 2.5
- directive EC 1997-23 (PED)
- protection class IP31 according to EN 60529

• **LIMITATIONS OF USE**

**Temperatures**

On the gauge's body -40 ÷ +70 °C  
Of the fluid under pressure max 70 °C

**Pressures**

Up to 3/4 of the full-scale value for static pressures  
Up to 2/3 of the full-scale value for fluctuating pressures  
Up to the full-scale for short periods

**Fluids**

Not highly viscous, non-crystallising, non-corrosive liquids or gases for copper alloys.  
Not suitable for oxygen

• **CONSTRUCTION FEATURES\***

- case in shockproof ABS
- high transparency thermoplastic glass
- scales
  - pressure gauges: from 0...1 to 0...400 bar
  - vacuum gauges: -1...0 bar
  - vacuum pressure gauges: all combined equivalent fields
- dial in painted aluminium
- standard graphics: dual scale (bar + psi)
- thermoplastic indicator
- brass connector
- threads (G):
  - 3/8" - 1/2" - 1/4" gas (BSP) - tapered (BSPT) - (NPT)
- "C" Bourdon spring in copper alloy for full scale pressures up to 40 bar, phosphor bronze spiral spring for greater pressures
- watchmakers brass (OT59) mechanism
- weight 128 gr

\* per versioni di serie / for standard versions

Un vasto assortimento di manometri ad attacco fisso è disponibile per pronta consegna dal nostro magazzino service. I codici e le caratteristiche dei manometri inclusi in tale assortimento sono consultabili nel CATALOGO LISTINO PRONTA CONSEGNA AMBIENTE SERVICE che può essere richiesto ai nostri uffici commerciali o scaricato direttamente in formato PDF dal sito [www.cewal.com](http://www.cewal.com)

A wide assortment of rigid connection pressure gauges is available for immediate delivery from our service warehouse. The pressure gauges codes and features included in this range can be consulted in the CATALOGUE PRICE LIST READY FOR DELIVERY AMBIENTE SERVICE which can be requested from our sales offices or downloaded directly from the website [www.cewal.com](http://www.cewal.com) in PDF format.