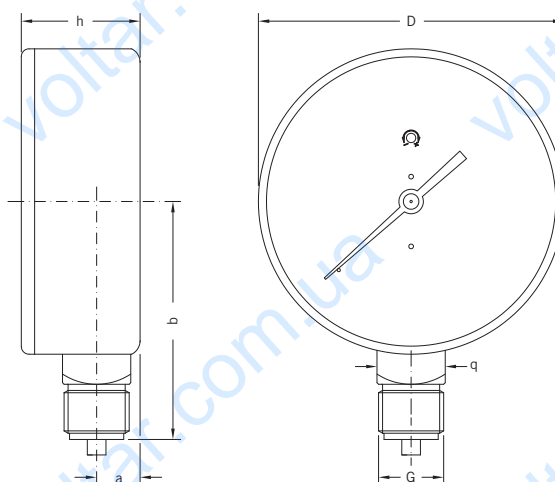


MANOMETRI A POLMONE
CAPSULE PRESSURE GAUGES

MP 63 RM
MP 80 RM
MP 100 RM



MISURE DI SERIE / SERIAL MEASUREMENTS

	MP 63 RM	MP 80 RM	MP 100 RM
D	63 mm	80 mm	100 mm
q	14x14 mm	17x17 mm	22x22 mm
G	R 1/4"	G 3/8"	G 1/2"
a	11 mm	12 mm	14 mm
b	50 mm	63 mm	77 mm
h	31 mm	32 mm	38 mm
PESO/WEIGHT	165 gr	230 gr	415 gr

DESCRIZIONE

MANOMETRI A POLMONE FUNZIONANTI PER DEFORMAZIONE DI MEMBRANA SENSIBILE ALLE BASSISSIME PRESSIONI. ATTACCO RADIALE IN OTTONE CASSA METALLICA VERNICIATA GRIGIA, VETRINO IN METACRILATO.

CARATTERISTICHE DISTINTIVE

Manometri per misurazione di basse pressioni (max. 600 mbar). Particolarmente adatti per gas combustibili (metano, propano e simili) o altri gas.

PRINCIPALI SETTORI DI IMPIEGO

- impianti domestici o industriali di distribuzione e utilizzo di gas combustibile
- apparecchiature di test per verifica pressione di erogazione e utilizzo gas
- apparecchiature tecnico industriali

DESCRIPTION

CAPSULE PRESSURE GAUGES WORKING FOR MEMBRANE DEFORMATION SENSITIVE TO VERY LOW PRESSURES. BOTTOM CONNECTION IN BRASS, GREY PAINTED METALLIC CASE, METHACRYLATE GLASS.

DISTINGUISHING FEATURES

Pressure gauges for measuring low pressures (max. 600 mbar). Particularly suitable for combustible gases (methane, propane and similar) or others.

MAIN FIELDS OF USE

- domestic or industrial distribution systems and use of fuel gases
- test equipment to verify pressure supply and gas usage
- industrial and technical equipment

• **VARIANTI E PERSONALIZZAZIONI**

Nella tabella MISURE DI SERIE e nelle CARATTERISTICHE COSTRUTTIVE sono riportate le dimensioni e le caratteristiche dei modelli standard di produzione più corrente. Siamo a disposizione dei nostri clienti per esaminare la fattibilità di ogni tipo di personalizzazione e di variante, come per esempio: **campo scala, scale in altri sistemi di misura (mH₂O, mmHG etc.), colori, grafica personalizzata, attacchi speciali, filettature diverse, innesti rapidi, packaging speciale** e altro.

• **VARIATIONS AND CUSTOMISATIONS**

The STANDARD MEASUREMENTS table and CONSTRUCTION FEATURES show the sizes and features of the most recent standard production models. We are at our customers' disposal to examine the feasibility of every need regarding any type of customization and variation, such as: **scales, scales in other measuring systems (mH₂O, mmHG etc.), colours, custom graphics, special connections with other threads or quick couplings, special packaging** and more.

• **ACCESSORI**

- rubinetti a pulsante

• **ACCESSORIES**

- push-button taps

• **RIFERIMENTI NORMATIVI***

- EN 837-1 classe di precisione 1,6
- direttiva CE 1997-23 (PED)
- grado di protezione IP31 secondo EN 60529

• **REFERENCE STANDARDS***

- EN 837-1 accuracy class 1.6
- directive EC 1997-23 (PED)
- protection class IP31 according to EN 60529

• **LIMITI ALL'IMPIEGO**

Temperature

Sul corpo del manometro -40 ÷ +70 °C
Del fluido in pressione max 70 °C

Pressioni

Fino a 3/4 del valore di fondo scala per pressioni statiche
Fino a 2/3 del valore di fondo scala per pressioni fluttuanti
Fino al valore di fondo scala per brevi periodi

Fluidi

Liquidi o gassosi non corrosivi per leghe di rame, non cristallizzanti, non altamente viscosi.
Non adatti per ossigeno

• **LIMITATIONS OF USE**

Temperatures

On the gauge's body -40 ÷ +70 °C
Of the fluid under pressure max 70 °C

Pressures

Up to 3/4 of the full-scale value for static pressures
Up to 2/3 of the full-scale value for fluctuating pressures
Up to the full-scale for short periods

Fluids

Not highly viscous, non-crystallising, non-corrosive liquids or gases for copper alloys.
Not suitable for oxygen

• **CARATTERISTICHE COSTRUTTIVE***

- cassa grigia in acciaio verniciato a forno
- vetrino in metacrilato ad alta trasparenza
- quadrante bianco in alluminio preverniciato
- grafica nera
- campi scala di serie 0/60...0/600 mbar
- indice in alluminio
- attacco in ottone
- sistema sensibile: membrana in rame al berillio e meccanismo in ottone lega orologeria (OT59)

• **CONSTRUCTION FEATURES***

- grey oven-painted steel case
- crystal clear methacrylate window
- prepainted aluminium white dial
- black graphics
- standard scale ranges 0/60 ... 0/600 mbar
- aluminium indicator
- brass coupling
- sensitive system: membrane in beryllium copper and brass alloy clockwork mechanism (OT59)

* per versioni di serie / for standard versions

Un vasto assortimento di manometri ad attacco fisso è disponibile per pronta consegna dal nostro magazzino service. I codici e le caratteristiche dei manometri inclusi in tale assortimento sono consultabili nel CATALOGO LISTINO PRONTA CONSEGNA AMBIENTE SERVICE che può essere richiesto ai nostri uffici commerciali o scaricato direttamente in formato PDF dal sito www.cewal.com

A wide assortment of rigid connection pressure gauges is available for immediate delivery from our service warehouse. The pressure gauges codes and features included in this range can be consulted in the CATALOGUE PRICE LIST READY FOR DELIVERY AMBIENTE SERVICE which can be requested from our sales offices or downloaded directly from the website www.cewal.com in PDF format.