

Крышные кондиционеры типа "Руфтоп"

Модели: MRT 080A/AR
MRT 100A/AR
MRT 150A/AR
MRT 200A/AR



Инструкции по монтажу, эксплуатации, обслуживанию

май 2001

McQuay
Air Conditioning

ОСНОВНЫЕ ХАРАКТЕРИСТИКИ

ВЫСОКАЯ ЭФФЕКТИВНОСТЬ

Крышные кондиционеры оснащены высокоэффективным и надежным спиральным компрессором.

КОНСТРУКТИВНОЕ ИСПОЛНЕНИЕ

Крышные кондиционеры конструктивно выполнены в виде моноблока и предназначены для установки на плоских кровлях зданий. Контур хладагента не требует проведения никаких работ на месте монтажа, в результате чего уменьшаются время и стоимость установки кондиционера. На заводе-изготовителе выполняется заправка рифтопов хладагентом (R22), что гарантирует надежность и эффективность их работы.

ГИБКОСТЬ МОНТАЖНОЙ СХЕМЫ

Конструкция рифтопов позволяет организовать забор и раздачу воздуха как в горизонтальном, так и вертикальном направлении. Изменение направления воздушного потока выполняется легко за счет переустановки электровентилятора.

ВАРИАТИВНОСТЬ РАСХОДА ВОЗДУХА

Использование вентилятора с ременным приводом позволяет изменять объемный расход воздуха и величину статического давления в зависимости от требований конкретных объектов.

ПЛОСКАЯ ВЕРХНЯЯ ПАНЕЛЬ

Позволяет оптимально использовать пространство во время хранения и перевозки.

УПРАВЛЕНИЕ РАБОТОЙ КОНДИЦИОНЕРА

Все модели этой серии оснащены устройством электромеханического управления, опционально возможна поставка микропроцессорного пульта управления, предусматривающего программирование недельного расписания, защиту компрессора от частых запусков (время задержки составляет 3 минуты) и задействование режимов охлаждения/нагрева и автоматического режима работы.

Все кондиционеры комплектуются на заводе-изготовителе 24В клеммным блоком для подключения к устройству управления по выбору заказчика на месте установки.

ТЕХНИЧЕСКИЕ ХАРАКТЕРИСТИКИ

МОДЕЛЬ		MRT080A	MRT100A	MRT150A	MRT200A
Полная холодопроизводительность	ккал/час	20 200	25 200	37 800	50 400
	кВт	23,4	29,3	44,0	58,6
	Втu/h	80 000	100 000	150 000	200 000
Явная холодопроизводительность	ккал/час	15 120	18 900	28 350	37 800
	кВт	17,6	22,0	33,0	44,0
	Втu/h	60 000	75 000	112 500	150 000
Общая потребляемая мощность	Вт	8 100	10 500	15 600	20 700
Рабочий ток	А	15,4	18,5	29,0	35,7
Электропитание	В/Ф/Гц	380 - 415 / 3 / 50			
Ступени регулирования производительности	%	0 / 100 %		0 / 50 / 100%	
Тип хладагента		R22 (Заводская заправка)			
Объем заправки	кг	4,0	5,9	2x4,5	2x5,9
Управление		Капиллярные трубки			
Испаритель		Теплообменник с поперечным оребрением			
Материал ребер		Алюминий			
Кол-во рядов/кол-во ребер на дюйм		3/14	4/14	2x3/14	2x4/14
Поверхность теплообмена	м ²	0,647		0,569	
Материал труб		Бесшовные медные			
Тип вентилятора/ привод		Центробежный вентилятор из гальванизированной стали (с ременным приводом)			
Электродвигатель вентилятора		Трехфазный асинхронный двигатель			
Кол-во двигат. венти./мощность	кВт	1 /1,1	1 /1,5	1 /2,2	1 /3,7
	м ³ /мин	80	100	160	190
	фут ³ /мин	2826	3532	5651	6710
Воздушный поток	л/сек	1333	1667	2667	3167
	мм.вод.ст	10		20	
Внешнее статическое давление	Па	100		200	
Конденсатор		Теплообменник с поперечным оребрением			
Тип вентилятора/ привод		Осевой/непосредственный привод			
Электродвигатель вентилятора		Трехфазный двигатель			
Воздушный поток	м ³ /мин	160		320	
	фут ³ /мин	5651		11302	
	л/сек	2667		5333	
Устройства управления	Температура в помещении	Термостат (опционально)			
	Рабочие режимы	Эл. механическое управление (выполняется заказчиком) Опционально пульт PAC204RC			
Диаметр дренажного патрубка	мм	25,4			
Размеры	Высота	1000		1200	
	Длина	1300		1990	
	Ширина	1530		1670	
Чистый вес	кг	370	400	665	765
Воздушный фильтр		Мойющийся типа SARANET			
Электропитание	В/Ф/Гц	380 - 415 / 3 / 50			
Компрессор		1/SCROLL		2/SCROLL	
Номинальный рабочий ток	А	11,8	14,5	224	28,2
Номинальная потребляемая мощность	Вт	6400	8100	12400	16200
Сила тока с замкнутым ротором	А	95	125	95x2	125x2
Корпус	Материал	Гальванизированная мягкая сталь			
	Наружная окраска	Порошковое эпоксидное покрытие			
	Цвет	Коричневый		Серый	
Размеры в упаковке	Высота	1090		1320	
	Длина	1450		2100	
	Ширина	1680		1810	
Устройства защиты		Реле высокого давления			
		Реле защиты по току (компрессор и вентилятор испарителя)			
		Встроенный термостат (компрессор и вентилятор конденсатора)			

- Производитель оставляет за собой право вносить изменения в конструкцию оборудования без предварительного уведомления
- Тестирование оборудования производилось согласно условиям ARI 210/240-89
- Номинальная холодопроизводительность оборудования определяется при следующих условиях:
Охлаждение
26,7 °C DB /19,4 °C WB температура воздуха в помещении и 35 °C DB температура наружного воздуха;
- Допустимый рабочий диапазон:
Охлаждение
21,0 °C DB /15,0 °C WB - 35,0 °C DB /24,0 °C WB температура воздуха в помещении и 20 - 46,0 °C DB температура наружного воздуха;
- При определении значения производительности нагрев электродвигателя вентилятора секции испарителя не учитывается.

ТЕХНИЧЕСКИЕ ХАРАКТЕРИСТИКИ

МОДЕЛЬ		MRT080AR	MRT100AR	MRT150AR	MRT200AR
Полная хладопроизводительность	ккал/час	20 200	25 200	37 800	50 400
	кВт	23.4	29.3	44.0	58.6
	Вт/ч	80 000	100 000	150 000	200 000
Явная хладопроизводительность	ккал/час	16 100	20 200	30 200	40 300
	кВт	18.8	23.4	35.2	46.9
	Вт/ч	64 000	80 000	120 000	160 000
Полная теплопроизводительность	ккал/час	19 800	26 500	39 100	52 400
	кВт	23.0	30.8	45.4	61.0
	Вт/ч	78 600	105 000	155 000	208 000
Общая потребляемая мощность (охлажд.)	Вт	9400	11860	18600	23500
Общая потребляемая мощность (нагрев)	Вт	7800	10050	15400	20400
Рабочий ток (охлаждение)	А	16.8	20.5	33.0	39.2
Рабочий ток (нагрев)	А	14.8	18.2	29.0	35.0
Электропитание	В/Ф/Гц	380 - 415 / 3 / 50			
Ступени регул. производительности	%	0 / 100 %		0 / 50 / 100%	
Тип хладагента		R22 (Заводская заправка)			
Объем заправки	кг	4.7	5.6	2x4.7	2x5.6
Управление		Капиллярные трубки			
Испаритель		Теплообменник с поперечным оребрением			
Материал ребер		Алюминий			
Кол-во рядов/кол-во ребер на дюйм		3/15	4/15	2x3/15	2x4/15
Поверхность теплообмена	м ²	0.647		0.569	
Материал трубок		Бесшовные медные			
Тип вентилятора/ привод		Центробежный вентилятор из гальванизированной стали (с ременным приводом)			
Электродвигатель вентилятора		Трехфазный асинхронный двигатель			
Кол-во двигат. вентил./мощность	кВт	1/1.1	1/1.5	1/2.2	1/3.7
Воздушный поток	м ³ /мин	80	100	160	190
	фут ³ /мин	2826	3532	5651	6710
	л/сек	1333	1667	2667	3167
Внешнее статическое давление	мм.вод.ст	10		20	
	Па	100		200	
Конденсатор		Теплообменник с поперечным оребрением			
Тип вентилятора/ привод		Осевой/Непосредственный привод			
Электродвигатель вентилятора		Трехфазный двигатель			
Воздушный поток	м ³ /мин	160		320	
	фут ³ /мин	5651		11302	
	л/сек	2667		5333	
Устройства управления	Температура в помещении	Термостат (опционально)			
	Рабочие режимы	Эл. механическое управление (выполняется заказчиком) Опционально пульт PAC204RC			
Диаметр дренажного патрубка	мм/дюйм	25,40/1"			
Размеры	Высота	1000		1200	
	Длина	1300		1990	
	Ширина	1530		1800	
Чистый вес	кг	385	415	700	800
Воздушный фильтр		Моющийся типа SARANET			
Электропитание	В/Ф/Гц	380 - 415 / 3 / 50			
Компрессор		1/Поршневой		2/Поршневой	
Номинальный рабочий ток (охлаждение)	А	13.2	16.5	26.4	31.7
Номинальный рабочий ток (нагрев)	А	11.2	14.2	22.4	27.5
Ном. потребляемая мощность (охл.)	Вт	7700	9460	15400	19000
Ном. потребляемая мощность (нагр)	Вт	6100	7650	12200	15900
Сила тока с замкнутым ротором	А	84	78	84x2	78x2
Корпус	Материал	Гальванизированная мягкая сталь			
	Наружная окраска	Порошковое эпоксидное покрытие			
	Цвет	Коричневый		Серый	
Размеры в упаковке	Высота	1090		1320	
	Длина	1450		2100	
	Ширина	1680		1938	
Устройства защиты		Реле высокого давления			
		Реле защиты по току (компрессор и вентиляторы испарителя и конденсатора)			
		Встроенный термостат (компрессор и вентилятор конденсатора)			

- Производитель оставляет за собой право вносить изменения в конструкцию оборудования без предварительного уведомления
- Тестирование оборудования производилось согласно условиям ARI 210/240-89
- Номинальная тепло- и хладопроизводительность оборудования определяется при следующих условиях:
Охлаждение: 26,7 °C DB /19,4 °C WB температура воздуха в помещении и 35 °C DB температура наружного воздуха
Нагрев: 21,0 °C DB температура воздуха в помещении и 7,0 °C DB/ 6,0 °C WB температура наружного воздуха
- Допустимый рабочий диапазон:
Охлаждение: 21,0 °C DB /15,0 °C WB - 35,0 °C DB /24,0 °C WB температура воздуха в помещении и 20 °C DB - 46 °C DB температура наружного воздуха;
Нагрев: 15,0 °C DB - 27 °C DB температура воздуха в помещении и -15 °C WB - 15,0 °C WB температура наружного воздуха;
При определении значения производительности нагрев электродвигателя вентилятора секции испарителя не учитывается.

РАБОЧИЕ ХАРАКТЕРИСТИКИ

ХЛАДОПРОИЗВОДИТЕЛЬНОСТЬ (при стандартной величине воздушного потока) MRT080A

Температура в помещении DB°C	Температура наружного воздуха, DB °C														
	20,0		25,0		30,0		35,0		40,0		46,0		52,0		
WB°C	Q кВт	SHC кВт	Q кВт	SHC кВт	Q кВт	SHC кВт	Q кВт	SHC кВт	Q кВт	SHC кВт	Q кВт	SHC кВт	Q кВт	SHC кВт	
20	15	22,4	15,9	21,8	15,5	21,3	15,4	20,5	15,0	19,7	14,6	18,7	14,2	17,5	13,7
	16	23,1	14,6	22,5	14,2	22,0	14,1	21,2	13,8	20,3	13,4	19,3	12,9	18,1	12,3
24	16	23,1	20,1	22,5	19,8	22,0	19,6	21,2	19,3	20,3	18,9	19,3	18,3	18,1	17,5
	17	23,9	18,9	23,3	18,6	22,6	18,3	21,8	17,9	21,0	17,6	19,9	17,1	18,6	16,2
28	18	24,6	17,2	24,0	17,0	23,3	16,7	22,5	16,4	21,5	16,2	20,4	15,5	19,1	14,7
	19	25,3	16,0	24,7	15,6	24,0	15,4	23,1	15,0	22,2	14,7	21,1	14,2	19,7	13,4
30	20	26,1	14,4	25,4	14,0	24,7	13,8	23,8	13,3	22,8	13,0	21,7	12,6	20,3	12,0
	18	24,6	21,1	24,0	20,8	23,3	20,5	22,5	20,2	21,5	19,8	20,4	19,2	19,1	18,4
28	19	25,3	20,5	24,7	20,3	24,0	19,9	23,1	19,7	22,2	19,1	21,1	18,6	19,7	17,8
	20	26,1	19,8	25,4	19,6	24,7	19,3	23,8	18,8	22,8	18,2	21,7	17,8	20,3	17,1
24	21	27,0	18,6	26,2	18,1	25,5	17,8	24,6	17,4	23,5	16,9	22,4	16,6	20,9	15,7
	22	27,7	16,9	26,9	16,4	26,1	16,2	25,2	15,9	24,1	15,5	23,0	14,9	21,5	14,2
20	23	28,6	15,7	27,8	15,3	27,0	15,1	26,0	14,6	24,9	14,2	23,6	13,7	22,0	13,0
	24	29,4	14,1	28,6	13,7	27,8	13,6	26,7	13,1	25,6	12,5	24,2	12,1	22,7	11,6
30	20	26,1	22,4	25,4	22,1	24,7	21,7	23,8	21,4	22,8	21,0	21,7	20,4	20,3	19,5
	21	27,0	21,3	26,2	20,9	25,5	20,6	24,8	20,1	23,5	19,7	22,4	19,2	20,9	18,4
24	22	27,7	19,7	26,9	19,4	26,1	19,1	25,2	18,7	24,1	18,1	23,0	17,7	21,5	16,9
	23	28,6	18,3	27,8	18,1	27,0	17,8	26,0	17,4	24,9	16,9	23,6	16,3	22,0	15,6
20	24	29,4	16,7	28,6	16,3	27,8	16,1	26,7	15,7	25,6	15,4	24,2	14,8	22,7	14,1

Примечание1: *Q - холодопроизводительность; SHC - явная теплопроизводительность

ПОПРАВочный КОЭФФИЦИЕНТ НА ВЕЛИЧИНУ ВОЗДУШНОГО ПОТОКА

MRT080A	Расход воздуха		80		85		90		95	
	Производительность	Потребляемая мощность компрессора	м ³ /мин	л/сек	1330	1420	1500	1580	1.000	1.017
Охлаждение	Производительность	Потребляемая мощность компрессора	1.000	1.006	1.001	1.012	1.017	1.003	1.000	1.003
	Производительность	Потребляемая мощность компрессора	1.000	1.001	1.001	1.001	1.001	1.003	1.000	1.003

**ХЛАДПРОИЗВОДИТЕЛЬНОСТЬ (при стандартной величине воздушного потока)
MRT100A**

Температура в помещении DB°C	Температура наружного воздуха, DB °C																						
	20,0			25,0			30,0			35,0			40,0			46,0			52,0				
	Q кВт	SHC кВт	SHC кВт	Q кВт	SHC кВт	SHC кВт	Q кВт	SHC кВт	SHC кВт	Q кВт	SHC кВт	SHC кВт	Q кВт	SHC кВт	SHC кВт	Q кВт	SHC кВт	SHC кВт	Q кВт	SHC кВт	SHC кВт		
20	15	27.3	19.6	26.9	19.6	26.2	19.4	25.6	19.2	24.9	18.9	24.0	19.0	23.1	18.7	23.1	18.7	23.1	18.7	23.1	18.7	23.1	
	16	28.1	18.0	27.6	17.6	27.0	17.5	26.0	17.2	25.1	16.8	24.8	17.1	24.1	17.1	24.1	17.1	24.1	17.1	24.1	17.1	24.1	17.1
	16	28.1	24.7	27.6	24.8	27.0	24.8	26.0	24.5	25.1	24.1	24.8	24.8	24.1	24.1	24.8	24.1	24.1	24.8	24.1	24.1	24.1	24.1
24	17	28.9	23.1	28.4	23.3	27.8	23.1	27.0	23.0	26.2	22.8	25.7	23.2	25.2	23.0	25.2	23.0	25.2	23.0	25.2	23.0	25.2	23.0
	18	29.8	21.5	29.3	21.4	28.6	21.2	28.0	21.0	27.4	21.1	26.6	21.0	26.3	21.3	26.3	21.3	26.3	21.3	26.3	21.3	26.3	21.3
	19	30.7	19.6	30.2	19.3	29.6	19.2	28.9	19.1	28.4	19.3	27.8	19.4	27.3	19.7	27.3	19.7	27.3	19.7	27.3	19.7	27.3	19.7
28	20	31.6	17.4	31.1	17.1	30.5	17.1	29.9	17.0	29.4	17.1	28.9	17.3	28.3	17.5	28.3	17.5	28.3	17.5	28.3	17.5	28.3	17.5
	18	29.8	25.9	29.3	26.1	28.6	26.0	28.0	26.0	27.4	26.3	26.6	26.4	26.3	26.3	26.6	26.3	26.6	26.3	26.6	26.3	26.6	26.3
	16	30.7	25.2	30.2	25.1	29.6	25.1	28.9	25.1	28.4	25.6	27.8	25.8	27.3	25.9	27.3	25.9	27.3	25.9	27.3	25.9	27.3	25.9
30	20	31.6	24.0	31.1	23.9	30.5	24.1	29.9	24.2	29.4	24.4	28.9	24.9	28.3	25.2	28.3	25.2	28.3	25.2	28.3	25.2	28.3	25.2
	21	32.6	22.5	32.1	22.5	31.4	22.3	30.8	22.5	30.3	22.7	29.8	22.9	29.3	23.4	29.3	23.4	29.3	23.4	29.3	23.4	29.3	23.4
	22	33.6	20.5	33.1	20.5	32.4	20.4	31.8	20.7	31.2	20.6	30.7	20.9	30.3	21.2	30.3	21.2	30.3	21.2	30.3	21.2	30.3	21.2
30	23	34.7	19.1	34.2	18.8	33.4	18.7	32.8	19.0	32.2	19.0	31.7	19.0	31.3	19.4	31.3	19.4	31.3	19.4	31.3	19.4	31.3	19.4
	24	35.8	17.2	35.3	16.9	34.5	16.9	33.9	16.9	33.3	17.0	32.7	17.0	32.3	17.1	32.3	17.1	32.3	17.1	32.3	17.1	32.3	17.1
	20	31.6	27.5	31.1	27.7	30.5	27.8	29.9	27.8	29.4	28.2	28.9	28.6	28.3	28.3	28.9	28.6	28.3	28.3	28.9	28.6	28.3	28.3
30	21	32.6	25.7	32.1	26.0	31.4	26.1	30.8	26.2	30.3	26.4	29.8	26.8	29.3	27.2	29.3	27.2	29.3	27.2	29.3	27.2	29.3	27.2
	22	33.6	23.8	33.1	23.8	32.4	24.0	31.8	24.2	31.2	24.3	30.7	24.6	30.3	24.8	30.3	24.8	30.3	24.8	30.3	24.8	30.3	24.8
	23	34.7	22.2	34.2	22.2	33.4	22.4	32.8	22.3	32.2	22.6	31.7	22.8	31.3	23.1	31.3	23.1	31.3	23.1	31.3	23.1	31.3	23.1
30	24	35.8	20.4	35.3	20.4	34.5	20.3	33.9	20.3	33.3	20.3	32.7	20.9	32.3	21.3	32.3	21.3	32.3	21.3	32.3	21.3	32.3	21.3

Примечание! *Q - хладпроизводительность; SHC - явная теплотеплопроизводительность

ПОПРАВочный КОЭФФИЦИЕНТ НА ВЕЛИЧИНУ ВОЗДУШНОГО ПОТОКА

MRT100A	Расход воздуха	м ³ /мин л/сек		90	100	110	120
		Производительность	1500	1670	1830	2000	
Охлаждение	Потребляемая мощность компрессора	0.987		1.000	1.012	1.022	
		0.996		1.000	1.003	1.007	

**ХЛАДОПРОИЗВОДИТЕЛЬНОСТЬ (при стандартной величине воздушного потока)
MRT150A**

Температура в помещении DB°C	WB°C	Температура наружного воздуха, DB °C													
		20,0		25,0		30,0		35,0		40,0		46,0		52,0	
Q кВт	SHC кВт	Q кВт	SHC кВт	Q кВт	SHC кВт	Q кВт	SHC кВт	Q кВт	SHC кВт	Q кВт	SHC кВт	Q кВт	SHC кВт	Q кВт	SHC кВт
15	42.3	30.0	29.2	41.2	29.2	40.1	28.8	38.6	28.2	37.2	27.5	35.2	26.7	33.0	25.8
16	43.6	27.5	26.7	42.5	26.4	41.3	26.4	39.9	25.9	38.3	25.3	36.3	24.3	34.1	23.2
16	43.6	37.9	37.4	42.5	37.4	41.3	36.8	39.9	36.3	38.3	35.6	36.3	34.5	34.1	33.1
17	45.0	35.6	35.1	43.9	35.1	42.4	34.4	41.0	33.6	39.6	33.2	37.4	32.1	35.0	30.5
18	46.3	32.4	32.1	45.2	32.1	43.7	31.5	42.3	30.8	40.6	30.5	38.4	29.2	36.1	27.8
19	47.7	30.1	29.4	46.6	29.4	45.1	28.9	43.5	28.3	41.9	27.7	39.7	26.6	37.2	25.3
20	49.2	27.1	26.3	47.9	26.3	46.4	26.0	44.8	25.1	43.0	24.5	40.8	23.7	38.3	22.6
18	46.3	39.8	39.3	45.2	39.3	43.7	38.4	42.3	38.0	40.6	37.4	38.4	36.1	36.1	34.7
19	47.7	38.7	38.2	46.6	38.2	45.1	37.5	43.5	37.0	41.9	36.0	39.7	34.9	37.2	33.5
20	49.2	37.4	36.9	47.9	36.9	46.4	36.2	44.8	35.4	43.0	34.4	40.8	33.5	38.3	32.2
21	50.8	36.1	34.1	49.4	34.1	47.9	33.5	46.3	32.8	44.3	31.9	42.1	31.1	39.4	29.5
22	52.3	31.9	31.0	50.8	31.0	49.1	30.5	47.5	29.9	45.5	29.1	43.2	28.1	40.5	26.7
23	53.9	29.7	28.8	52.4	28.8	50.8	28.4	49.0	27.4	47.0	26.8	44.4	25.8	41.6	24.5
24	55.4	26.6	25.9	53.9	25.9	52.2	25.6	50.2	24.6	48.3	23.6	45.5	22.8	42.8	21.8
20	49.2	42.3	41.7	47.9	41.7	46.4	40.8	44.8	40.3	43.0	39.6	40.8	38.4	38.3	36.8
21	50.8	40.2	39.5	49.4	39.5	47.9	38.8	46.3	37.9	44.3	37.2	42.1	36.2	39.4	34.7
22	52.3	37.1	36.6	50.8	36.6	49.1	35.9	47.5	35.2	45.5	34.2	43.2	33.2	40.5	32.0
23	53.9	34.5	34.1	52.4	34.1	50.8	33.5	49.0	32.8	47.0	32.0	44.4	30.7	41.6	29.5
24	55.4	31.6	30.7	53.9	30.7	52.2	30.3	50.2	29.6	48.3	29.0	45.5	27.8	42.8	26.6

Примечание: *Q - холодопроизводительность; SHC - явная теплопроизводительность

ПОПРАВочный КОЭФФИЦИЕНТ НА ВЕЛИЧИНУ ВОЗДУШНОГО ПОТОКА

MRT080A	Расход воздуха		м ³ /мин		120°		140°		160°		180°	
	л/сек		л/сек		л/сек		л/сек		л/сек		л/сек	
Охлаждение	Производительность		0.962		0.982		1.000		1.000		1.018	
	Потребл. мощн. компрессора		0.984		0.991		1.000		1.000		1.009	

**ХЛАДОПРОИЗВОДИТЕЛЬНОСТЬ (при стандартной величине воздушного потока)
MRT200A**

Температура в помещении		Температура наружного воздуха, DB °C																				
		20,0			25,0			30,0			35,0			40,0			46,0			52,0		
DB°С	WB°С	Q кВт	SHC кВт	Q кВт	SHC кВт	Q кВт	SHC кВт	Q кВт	SHC кВт	Q кВт	SHC кВт	Q кВт	SHC кВт	Q кВт	SHC кВт	Q кВт	SHC кВт	Q кВт	SHC кВт	Q кВт	SHC кВт	
20	15	51.6	37.2	537	39.2	52.4	38.8	51.1	38.3	49.7	37.8	48.0	38.0	46.2	37.4							
	16	53.1	34.0	55.1	35.3	54.0	35.1	52.0	34.3	50.0	33.5	49.7	34.3	48.2	34.2							
24	16	53.1	468	55.1	49.6	54.0	49.7	52.0	48.9	50.0	48.0	49.7	49.7	48.2	48.2							
	17	54.8	43.8	56.9	46.6	55.7	46.2	54.0	45.9	52.4	45.6	51.5	46.3	50.4	45.8							
	18	56.4	40.6	58.6	42.8	57.3	42.4	56.0	42.0	54.7	42.1	53.3	42.1	52.5	42.5							
	19	58.1	37.2	60.4	38.6	59.2	38.5	57.8	38.2	56.7	38.6	55.5	38.9	54.5	39.3							
28	20	59.8	32.9	62.2	34.2	61.1	34.2	59.8	34.1	58.7	34.0	57.8	34.7	56.5	35.0							
	18	56.4	49.1	58.6	52.1	57.3	52.1	56.0	52.1	54.7	52.5	53.3	52.8	52.5	52.5							
	19	58.1	47.6	60.4	50.1	58.2	50.3	57.8	50.3	56.7	51.0	55.5	51.7	54.5	51.8							
	20	59.8	45.4	62.2	47.9	61.1	48.3	59.8	48.4	58.7	48.7	57.8	49.7	56.5	50.3							
30	21	63.2	43.6	64.2	44.9	63.0	44.7	61.7	45.0	60.5	45.4	59.6	45.9	58.5	46.8							
	22	63.6	38.8	66.2	41.0	64.9	40.9	63.6	41.3	62.3	41.1	61.4	41.8	60.5	42.3							
	23	65.6	36.1	68.3	37.6	67.0	37.5	65.7	38.1	64.4	38.0	63.4	38.0	62.5	38.7							
	24	67.7	32.5	70.5	33.8	69.1	33.8	67.7	33.9	66.5	33.9	65.4	34.0	64.4	34.2							
30	20	59.8	52.0	62.2	55.4	61.1	55.6	59.8	55.6	58.7	56.4	57.8	57.2	56.5	56.5							
	21	63.2	49.9	64.2	52.0	63.0	52.3	61.7	52.4	60.5	52.6	59.6	53.6	54.4								
	22	63.6	45.1	66.2	47.7	64.9	48.0	63.6	48.3	62.3	48.6	61.4	49.1	60.5	49.6							
	23	65.6	42.0	68.3	44.4	67.0	44.9	65.7	44.7	64.4	45.1	63.4	45.6	62.5	46.2							
24	67.7	38.6	70.5	40.9	69.1	40.7	67.7	40.6	66.5	40.5	65.4	41.8	64.4	42.5								

Примечание1: *Q - холодопроизводительность; SHC - явная теплопроизводительность

ПОПРАВочный КОЭФФИЦИЕНТ НА ВЕЛИЧИНУ ВОЗДУШНОГО ПОТОКА

MRT080A	Расход воздуха	м ³ /мин		170	180	190	200
		л/сек	л/сек				
		2830	3000	3170	3330		
Охлаждение	Производительность	0.987	0.993	1.000	1.007		
	Потребл. мощн. компрессора	0.996	0.998	1.000	1.002		

ЭЛЕКТРИЧЕСКИЕ ХАРАКТЕРИСТИКИ

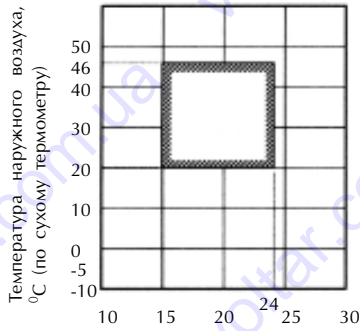
Напряжение			<i>MRT080A</i>	<i>MRT100A</i>	<i>MRT150A</i>	<i>MRT200A</i>
415 В	Полная потребляемая мощность	кВт	8.1	10.5	15.6	20.7
	Полный рабочий ток	А	15.4	18.5	29.0	35.7
	Коэффициент мощности	%	73	79	75	81
	Пусковой ток	А	98.6	129.2	114.3	147.4
	Потребляемая мощность компрессора	кВт	6.4	8.1	12.4	16.2
	Рабочий ток	А	11.8	14.5	22.4	28.2
	Потребляемая мощность вентилятора конденсатора	кВт	0.5	0.5	1.0	1.0
	Рабочий ток	А	1.5	1.3	2.8	2.6
	Потребляемая мощность вентилятора испарителя	кВт	1.2	1.9	2.2	3.6
	Рабочий ток	А	2.1	2.7	3.8	4.9
380 В	Полная потребляемая мощность	кВт	8.1	10.5	15.6	20.8
	Полный ток	А	16.8	20.2	31.8	39.0
	Коэффициент мощности	%	73	79	75	81
	Пусковой ток	А	98.9	129.3	129.9	166.8
	Потребляемая мощность компрессора	кВт	6.4	8.1	12.4	16.2
	Рабочий ток	А	12.9	15.8	24.5	30.8
	Потребляемая мощность вентилятора конденсатора	кВт	0.5	0.5	1.0	1.0
	Рабочий ток	А	1.6	1.4	3.1	2.8
	Потребляемая мощность вентилятора испарителя	кВт	1.2	1.9	2.2	3.6
	Рабочий ток	А	2.3	2.9	4.2	5.4

Напряжение			<i>MRT080AR</i>	<i>MRT100AR</i>	<i>MRT150AR</i>	<i>MRT200AR</i>
415 В	Полная потребляемая мощность (Охлаждение)	кВт	9.4	11.9	18.6	23.5
	Полная потребляемая мощность (Нагрев)	кВт	7.8	10.1	15.4	20.4
	Полный рабочий ток (Охлаждение)	А	16.8	20.5	33.0	39.2
	Полный рабочий ток (Нагрев)	А	14.8	18.2	29.0	35.0
	Коэффициент мощности (Охлаждение)	%	78	81	78	83
	Коэффициент мощности (Нагрев)	%	73	77	74	81
	Пусковой ток	А	87.6	90.2	104.0	110.4
	Потребляемая мощность компрессора (Охлаждение)	кВт	7.7	9.5	15.4	19.0
	Потребляемая мощность компрессора (Нагрев)	кВт	6.1	7.7	12.2	15.9
	Рабочий ток (Охлаждение)	А	13.2	16.5	26.4	31.7
	Рабочий ток (Нагрев)	А	11.2	14.2	22.4	27.5
	Потребляемая мощность вентилятора конденсатора	кВт	0.5	0.5	1.0	1.0
	Рабочий ток	А	1.5	1.3	2.8	2.6
	Потребляемая мощность вентилятора испарителя	кВт	1.2	1.9	2.2	3.5
	Рабочий ток	А	2.1	2.7	3.8	4.9

РАБОЧИЕ ДИАПАЗОНЫ

Кондиционер можно использовать только в пределах рабочего диапазона температур

Модель, работающая только на охлаждение



Температура воздуха в помещении, °C
(по мокрому термометру)

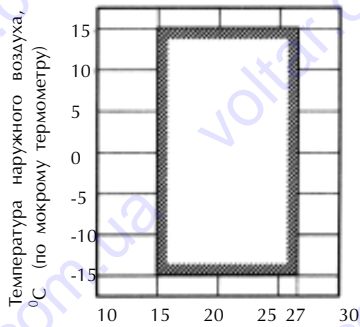


ВНИМАНИЕ!

Эксплуатация кондиционера в условиях температур и влажности, выходящих за пределы рабочего диапазона, может привести к неисправности оборудования.

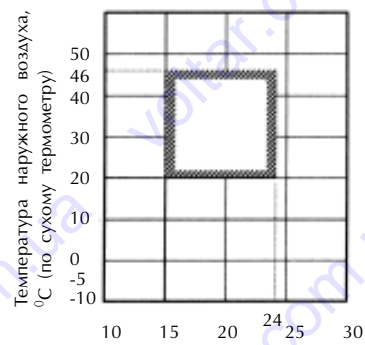
Модель "Тепловой насос"

Нагрев



Температура воздуха в помещении, °C
(по сухому термометру)

Охлаждение



Температура воздуха в помещении, °C
(по мокрому термометру)

ТАБЛИЦА ДАННЫХ ПО ПОДБОРУ РЕМЕННОГО ПРИВОДА ВЕНТИЛЯТОРА

MRT080A/AR

* Стандартное значение

		Расход воздуха		80	85	90	95
		м ³ /мин	л/сек				
Полное стат. давл. (Па)				1330	1420	1500	1580
200	Скорость вентилятора	об/мин		967	1036	1036	1036
	Диаметр шкива электродвигателя	мм		101,6	127	127	127
		дюйм		4	5	5	5
	Диаметр шкива вентилятора	мм		152,4	177,8	177,8	177,8
		дюйм		6	7	7	7
	Размер ремня	дюйм		B30	B34	B34	B34
	Электродвигатель	кВт		1,1	1,1	1,1	1,1
300	Скорость вентилятора	об/мин		1139	1139	1208	1208
	Диаметр шкива электродвигателя	мм		139,7	139,7	127	127
		дюйм		5,5	5,5	5	5
	Диаметр шкива вентилятора	мм		177,8	177,8	152,4	152,4
		дюйм		7	7	6	6
	Размер ремня	дюйм		B34	B34	B32	B32
	Электродвигатель	кВт		1,1	1,1	1,1	1,1
400	Скорость вентилятора	об/мин		1305	1329	1329	-
	Диаметр шкива электродвигателя	мм		114,3	139,7	139,7	-
		дюйм		4,5	5,5	5,5	-
	Диаметр шкива вентилятора	мм		127	152,4	152,4	-
		дюйм		5	6	6	-
	Размер ремня	дюйм		B33	B33	B33	-
	Электродвигатель	кВт		1,5	1,5	1,5	-


MRT100A/AR

* Стандартное значение

		Расход воздуха		90	100	110	120
		м ³ /мин	л/сек				
Полное стат. давл. (Па)				1500	1660	1830	2000
250	Скорость вентилятора	об/мин		1088	1088	1139	1318
	Диаметр шкива электродвигателя	мм		114,3	114,3	139,7	127
		дюйм		4,5	4,5	5,5	5
	Диаметр шкива вентилятора	мм		152,4	152,4	177,8	139,7
		дюйм		6	6	7	5,5
	Размер ремня	дюйм		B31	B31	B34	B31
	Электродвигатель	кВт		1,5	1,5	1,5	2,2
350	Скорость вентилятора	об/мин		1208	1208	1318	1318
	Диаметр шкива электродвигателя	мм		127	127	127	127
		дюйм		5	5	5	5
	Диаметр шкива вентилятора	мм		152,4	152,4	139,7	139,7
		дюйм		6	6	5,5	5,5
	Размер ремня	дюйм		B32	B32	B31	B31
	Электродвигатель	кВт		1,5	1,5	2,2	2,2
450	Скорость вентилятора	об/мин		1450	1450	1450	-
	Диаметр шкива электродвигателя	мм		127	127	127	-
		дюйм		5	5	5	-
	Диаметр шкива вентилятора	мм		127	127	127	-
		дюйм		5	5	5	-
	Размер ремня	дюйм		B30	B30	B30	-
	Электродвигатель	кВт		1,5	2,2	2,2	-
550	Скорость вентилятора	об/мин		1595	-	-	-
	Диаметр шкива электродвигателя	мм		139,7	-	-	-
		дюйм		5,5	-	-	-
	Диаметр шкива вентилятора	мм		127	-	-	-
		дюйм		5	-	-	-
	Размер ремня	дюйм		B31	-	-	-
	Электродвигатель	кВт		2,2	-	-	-

MRT150A/AR*  Стандартное значение

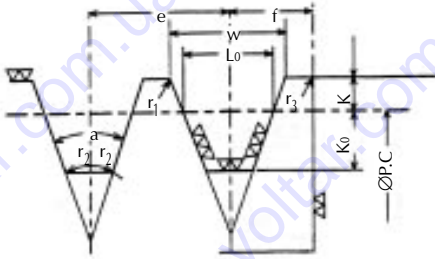
		Расход воздуха		Полное стат. давл. (Па)						
		м ³ /мин	л/сек	120	130	140	150	160	170	180
200	Скорость вентилятора	об/мин	2000	2170	2330	2500	2670	2840	3000	
	Диаметр шкива электродвигателя	мм	127	127	127	127	127	127	127	
		дюйм	5	5	5	5	5	5	5	
	Диаметр шкива вентилятора	мм	279.4	279.4	279.4	279.4	279.4	279.4	279.4	
		дюйм	11	11	11	11	11	11	11	
	Размер ремня	дюйм	B44x2	B44x2	B44x2	B44x2	B44x2	B44x2	B44x2	
	Электродвигатель	кВт	2,2	2,2	2,2	2,2	2,2	2,2	2,2	
	300	Скорость вентилятора	об/мин	791	791	791	791	791	791	791
		Диаметр шкива электродвигателя	мм	152.4	152.4	152.4	152.4	152.4	152.4	152.4
			дюйм	6	6	6	6	6	6	6
Диаметр шкива вентилятора		мм	279.4	279.4	279.4	279.4	279.4	279.4	279.4	
		дюйм	11	11	11	11	11	11	11	
Размер ремня		дюйм	B45x2	B45x2	B45x2	B45x2	B45x2	B45x2	B45x2	
Электродвигатель	кВт	2,2	2,2	2,2	2,2	2,2	3,7	3,7		
400	Скорость вентилятора	об/мин	886	886	886	906	906	906	906	
	Диаметр шкива электродвигателя	мм	139.7	139.7	139.7	127	127	127	127	
		дюйм	5.5	5.5	5.5	5	5	5	5	
	Диаметр шкива вентилятора	мм	228.6	228.6	228.6	203.2	203.2	203.2	203.2	
		дюйм	9	9	9	8	8	8	8	
	Размер ремня	дюйм	B41x2	B41x2	B41x2	B38x2	B38x2	B38x2	B38x2	
Электродвигатель	кВт	2,2	2,2	2,2	3,7	3,7	3,7	3,7		
500	Скорость вентилятора	об/мин	997	997	997	997	997	997	997	
	Диаметр шкива электродвигателя	мм	139.7	139.7	139.7	139.7	139.7	139.7	139.7	
		дюйм	5.5	5.5	5.5	5.5	5.5	5.5	5.5	
	Диаметр шкива вентилятора	мм	203.2	203.2	203.2	203.2	203.2	203.2	203.2	
		дюйм	8	8	8	8	8	8	8	
	Размер ремня	дюйм	B39x2	B39x2	B39x2	B39x2	B39x2	B39x2	B39x2	
Электродвигатель	кВт	3,7	3,7	3,7	3,7	3,7	3,7	3,7		
600	Скорость вентилятора	об/мин	1088	1088	1088	-	-	-	-	
	Диаметр шкива электродвигателя	мм	152.4	152.4	152.4	-	-	-	-	
		дюйм	6	6	6	-	-	-	-	
	Диаметр шкива вентилятора	мм	203.2	203.2	203.2	-	-	-	-	
		дюйм	8	8	8	-	-	-	-	
	Размер ремня	дюйм	B40x2	B40x2	B40x2	-	-	-	-	
Электродвигатель	кВт	3,7	3,7	3,7	-	-	-	-		

MRT200A/AR*  Стандартное значение

		Расход воздуха		Полное стат. давл. (Па)				
		м ³ /мин	л/сек	170	180	190	200	
300	Скорость вентилятора	об/мин	798	798	798	798	798	
	Диаметр шкива электродвигателя	мм	139.7	139.7	139.7	139.7	139.7	
		дюйм	5.5	5.5	5.5	5.5	5.5	
	Диаметр шкива вентилятора	мм	254	254	254	254	254	
		дюйм	10	10	10	10	10	
	Размер ремня	дюйм	B42x2	B42x2	B42x2	B42x2	B42x2	
	Электродвигатель	кВт	3,7	3,7	3,7	3,7	3,7	
	400	Скорость вентилятора	об/мин	906	906	906	906	906
		Диаметр шкива электродвигателя	мм	127	127	127	127	127
			дюйм	5	5	5	5	5
Диаметр шкива вентилятора		мм	203.2	203.2	203.2	203.2	203.2	
		дюйм	8	8	8	8	8	
Размер ремня		дюйм	B38x2	B38x2	B38x2	B38x2	B38x2	
Электродвигатель	кВт	3,7	3,7	3,7	3,7	3,7		
500	Скорость вентилятора	об/мин	997	997	997	997	997	
	Диаметр шкива электродвигателя	мм	139.7	139.7	139.7	139.7	139.7	
		дюйм	5.5	5.5	5.5	5.5	5.5	
	Диаметр шкива вентилятора	мм	203.2	203.2	203.2	203.2	203.2	
		дюйм	8	8	8	8	8	
	Размер ремня	дюйм	B39x2	B39x2	B39x2	B39x2	B39x2	
Электродвигатель	кВт	3,7	3,7	3,7	3,7	3,7		
600	Скорость вентилятора	об/мин	1088	1088	1088	1088	1088	
	Диаметр шкива электродвигателя	мм	152.4	152.4	152.4	152.4	152.4	
		дюйм	6	6	6	6	6	
	Диаметр шкива вентилятора	мм	203.2	203.2	203.2	203.2	203.2	
		дюйм	8	8	8	8	8	
	Размер ремня	дюйм	B40x2	B40x2	B40x2	B40x2	B40x2	
Электродвигатель	кВт	5.5	5.5	5.5	5.5	5.5		
700	Скорость вентилятора	об/мин	1208	1208	1208	1208	1208	
	Диаметр шкива электродвигателя	мм	127	127	127	127	127	
		дюйм	5	5	5	5	5	
	Диаметр шкива вентилятора	мм	152.4	152.4	152.4	152.4	152.4	
		дюйм	6	6	6	6	6	
	Размер ремня	дюйм	B35x2	B35x2	B35x2	B35x2	B35x2	
Электродвигатель	кВт	5.5	5.5	5.5	5.5	5.5		

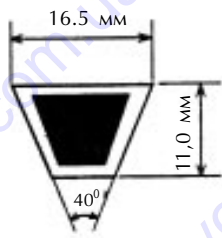
РАЗМЕРЫ ШКИВА (мм)

(1) Форма канавки под клиновой ремень



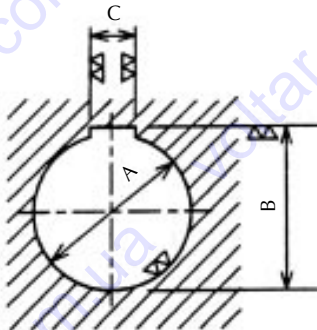
Клиновой ремень	Номинальный диаметр \varnothing P.C	α (°)	W	Lo	K	Ko	e	f	r ₁	r ₂	r ₃	Толщина клинового ремня (пример)
B	Больше 125 Меньше 160	34	15,86									11
	Больше 160 Меньше 200	36	16,07	12.5	5.5	9.5	19.0	12.5	0.2-0.5	0.5-1.0	1-2	
	Больше 200	38	16,29									

(2) Сечение клинового ремня



Тип B

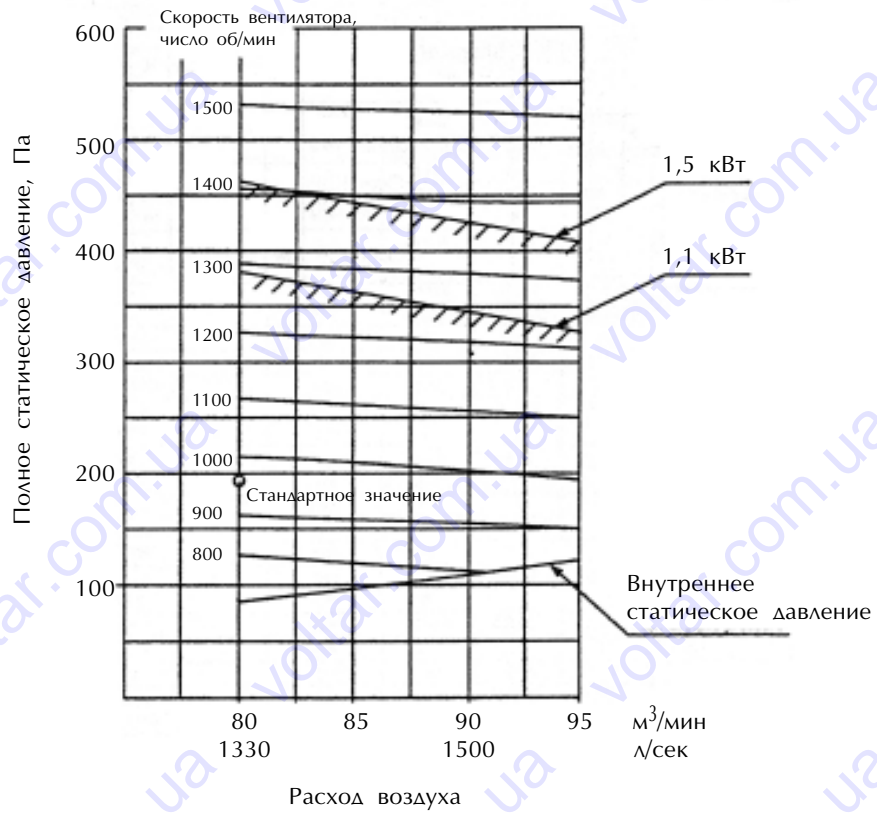
(3) Сечение втулки шкива электродвигателя (мм)



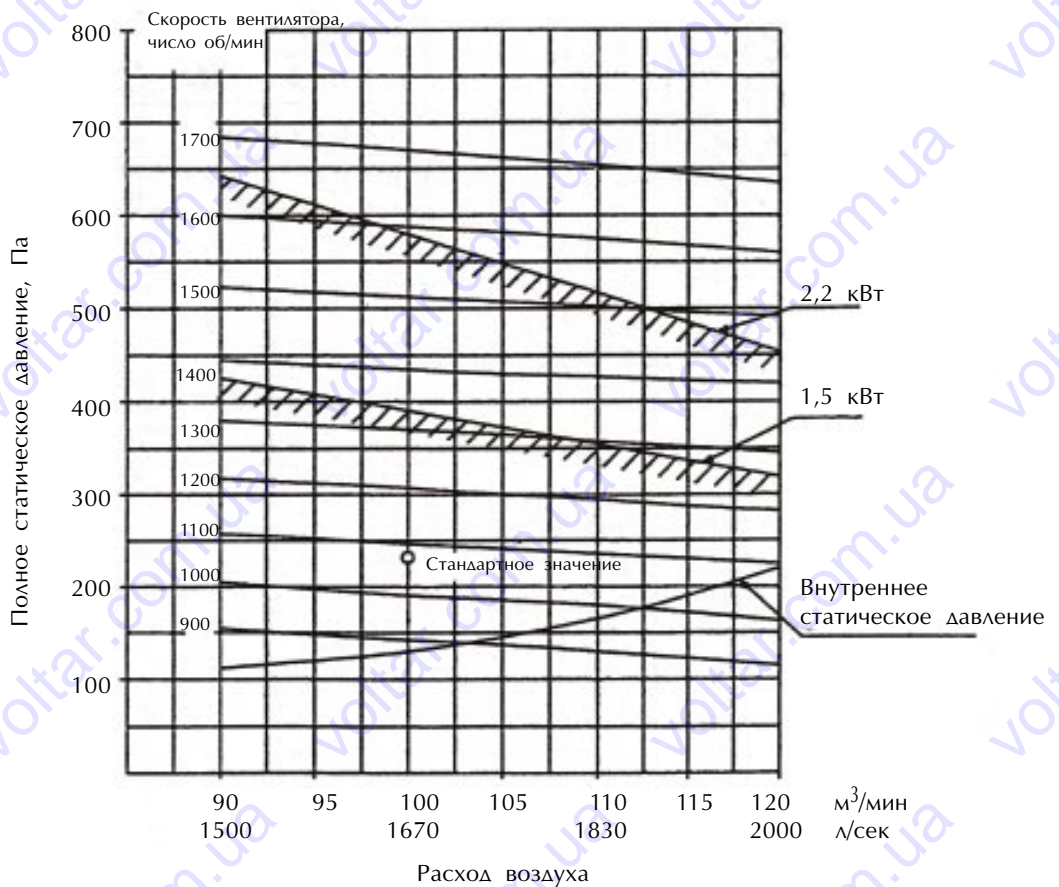
Мощность электродвигателя (кВт)	A		B		C	
1.1; 1.5	\varnothing 24	+ 0.028 + 0.007	27	+ 0.128 + 0.007	8	+ 0.018 + 0.018
2.2; 3.7	\varnothing 28	+ 0.028 + 0.007	31	+ 0.128 + 0.007	8	+ 0.028 - 0.013
5.5	\varnothing 38	+ 0.028 + 0.007	41	+ 0.128 + 0.009	10	+ 0.028 - 0.013

АЭРОДИНАМИЧЕСКИЕ ХАРАКТЕРИСТИКИ ВЕНТИЛЯТОРОВ

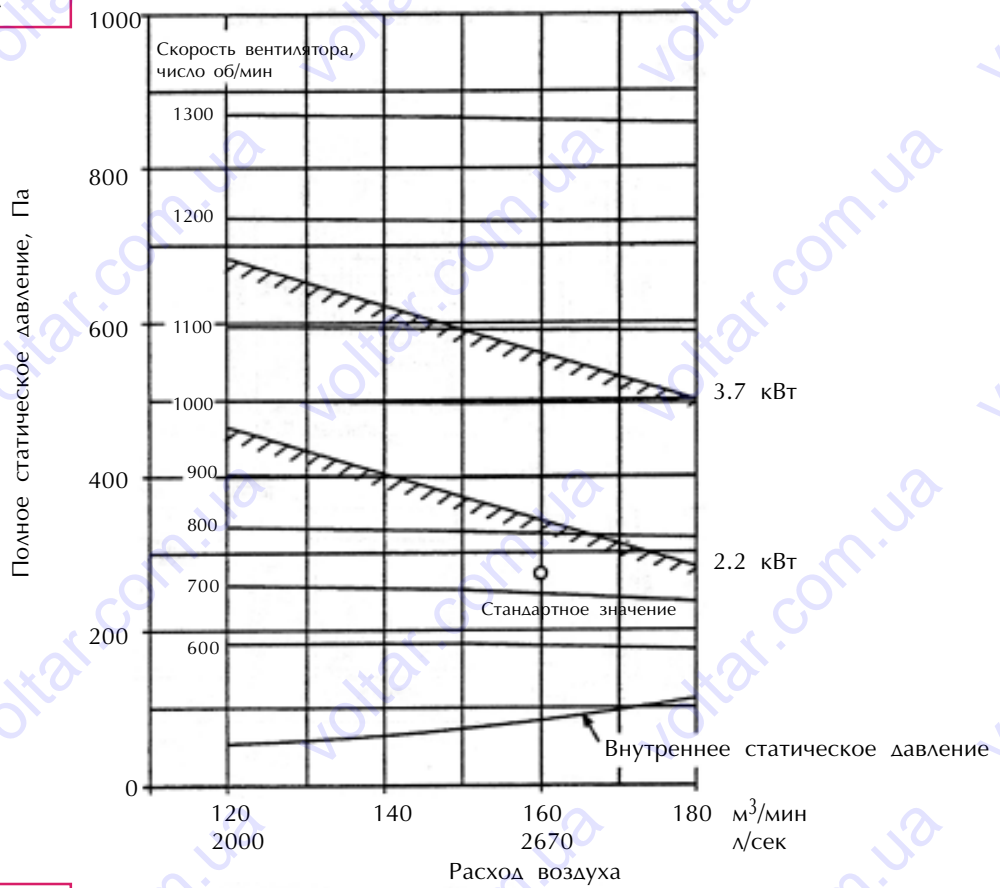
MRT080A/AR



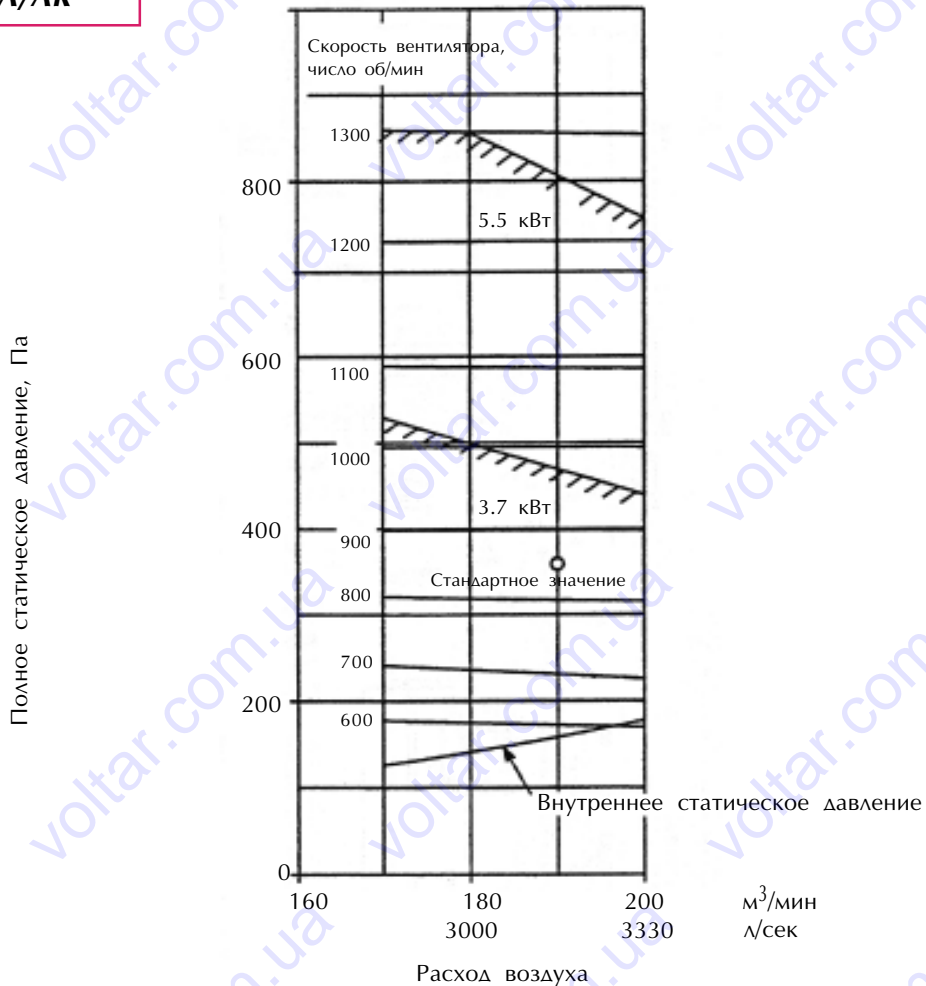
MRT100A/AR



MRT080A/AR



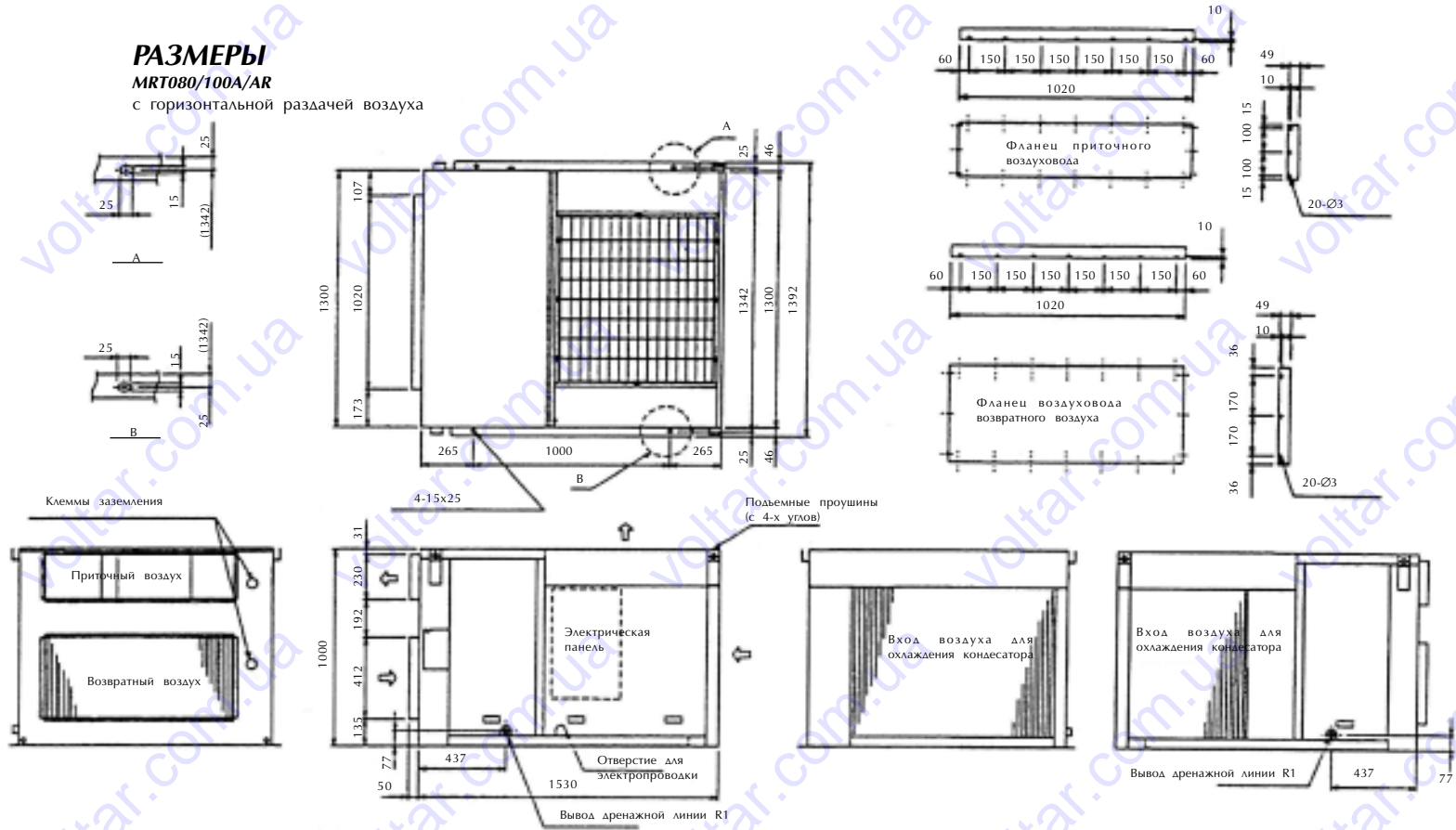
MRT100A/AR



РАЗМЕРЫ

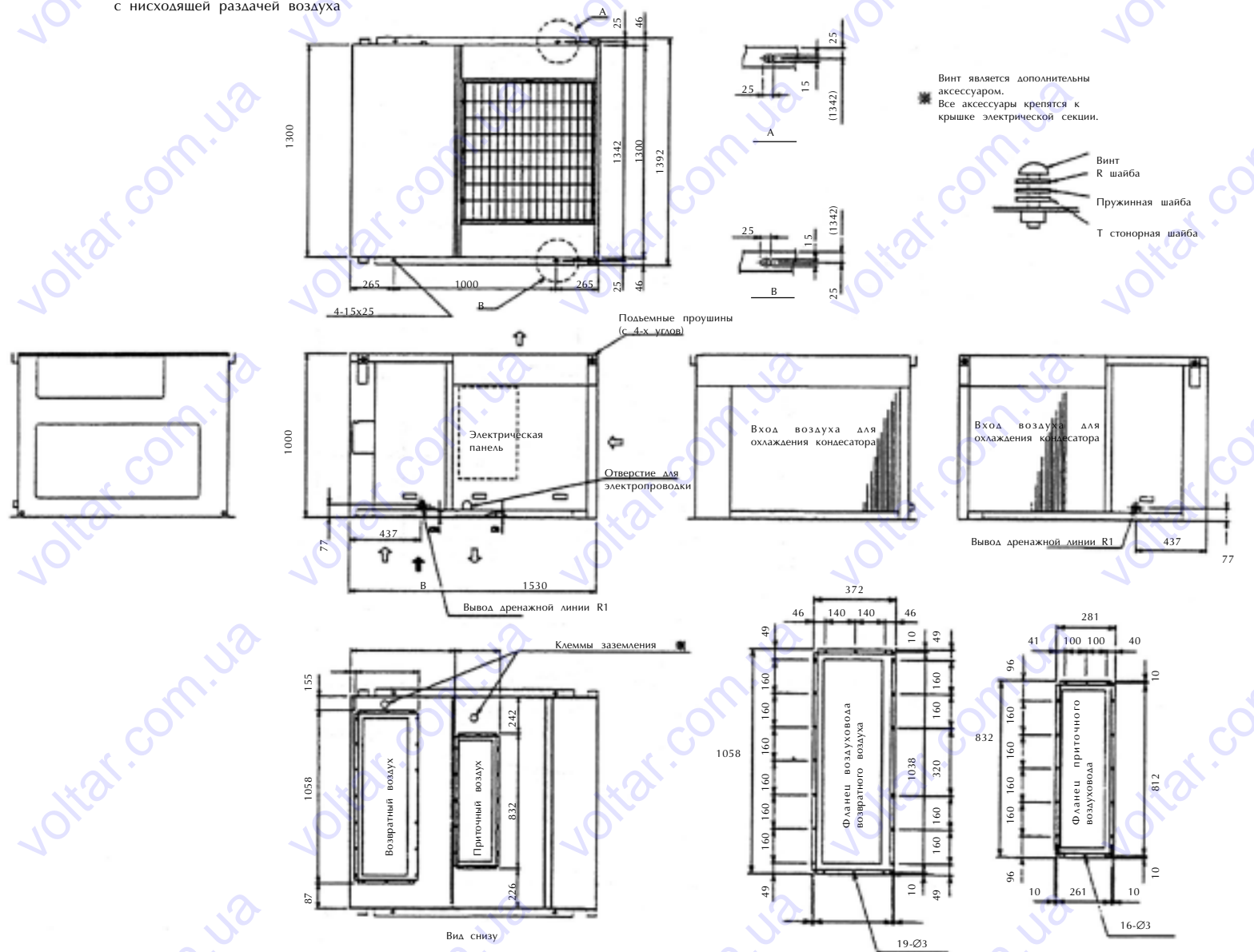
MRT080/100A/AR

с горизонтальной раздачей воздуха

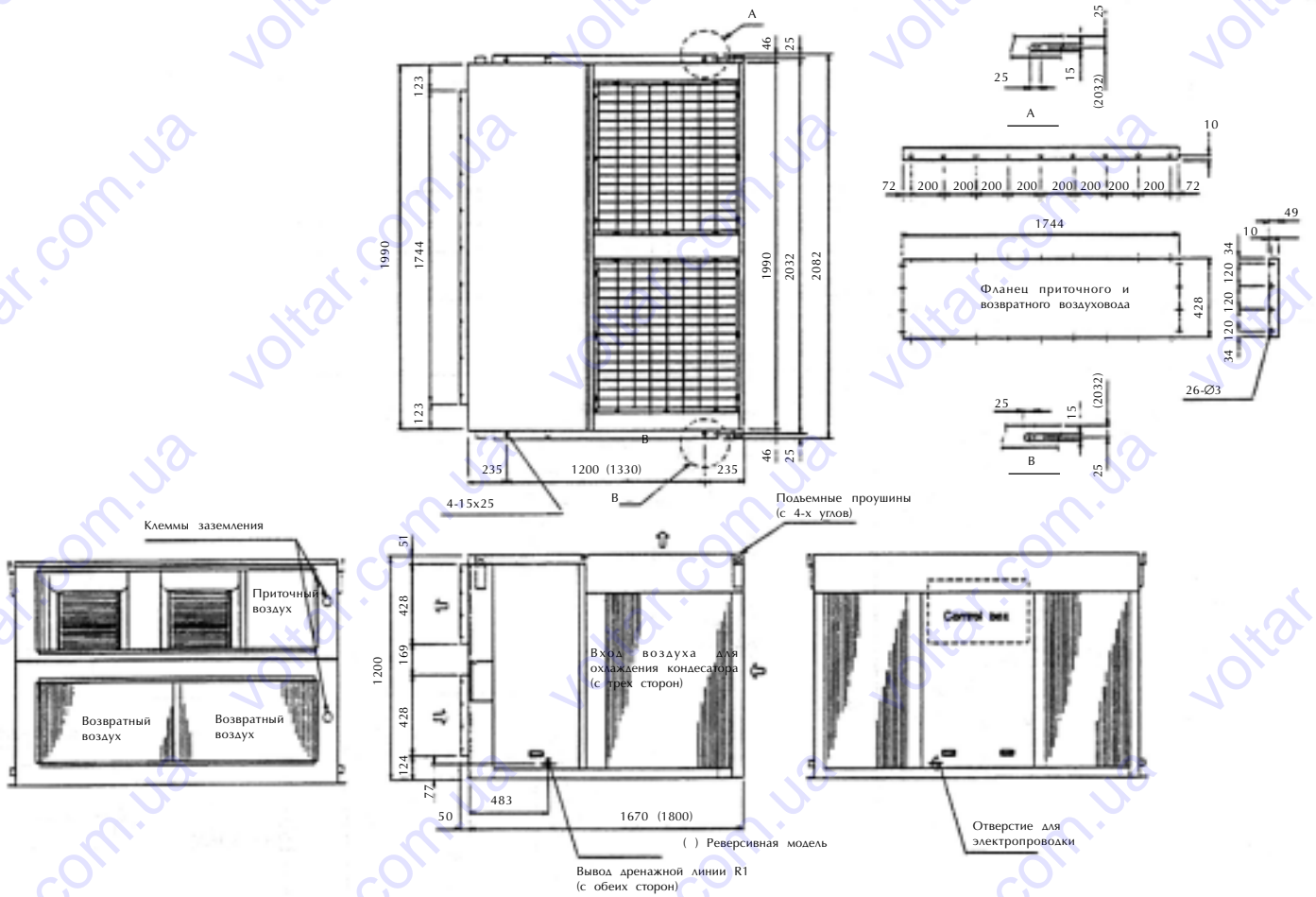


MRT080/100A/AR

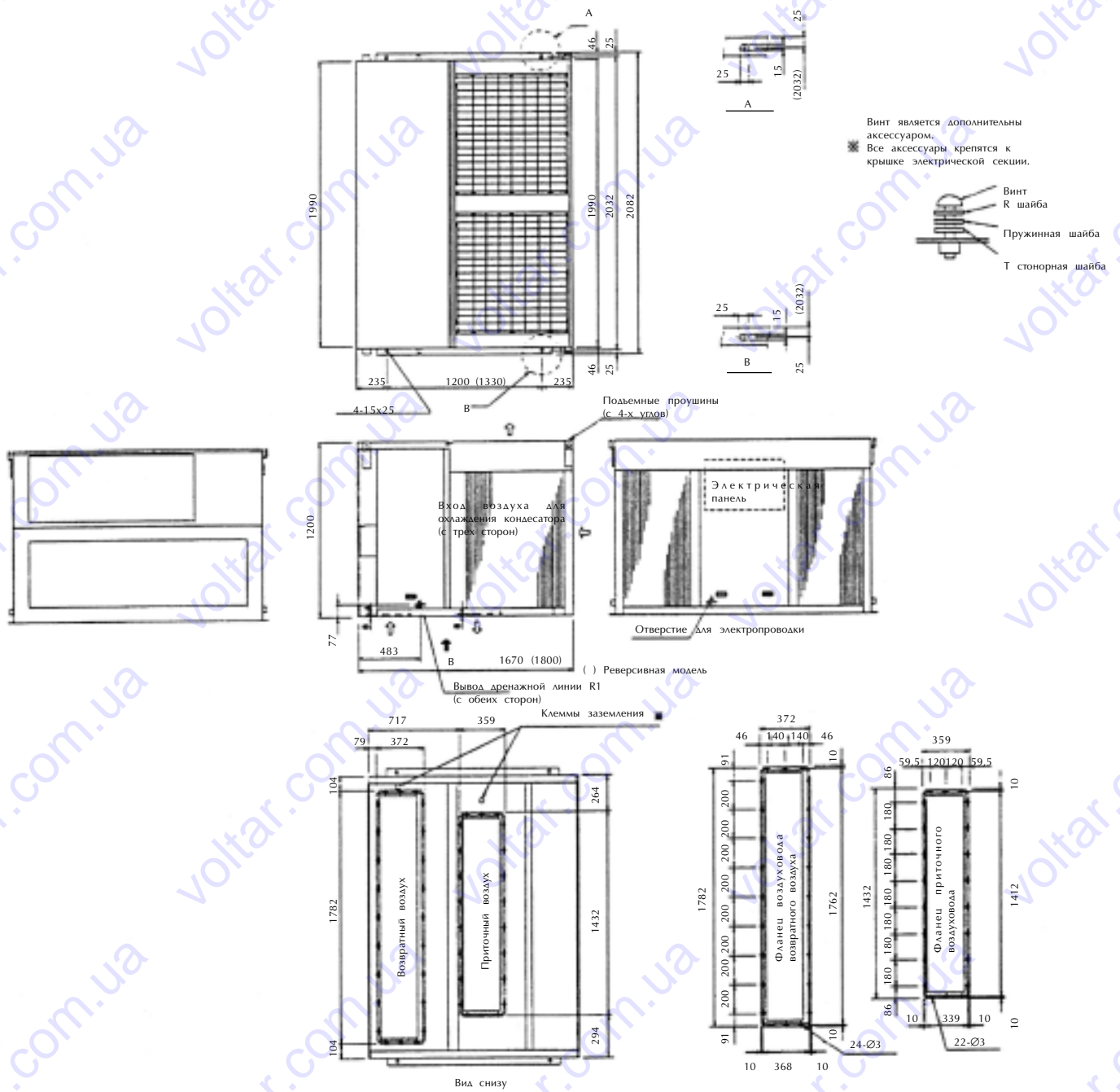
с нисходящей раздачей воздуха



MRT150/200A/AR
с горизонтальной раздачей воздуха



MRT150/200A/AR
с нисходящей раздачей воздуха

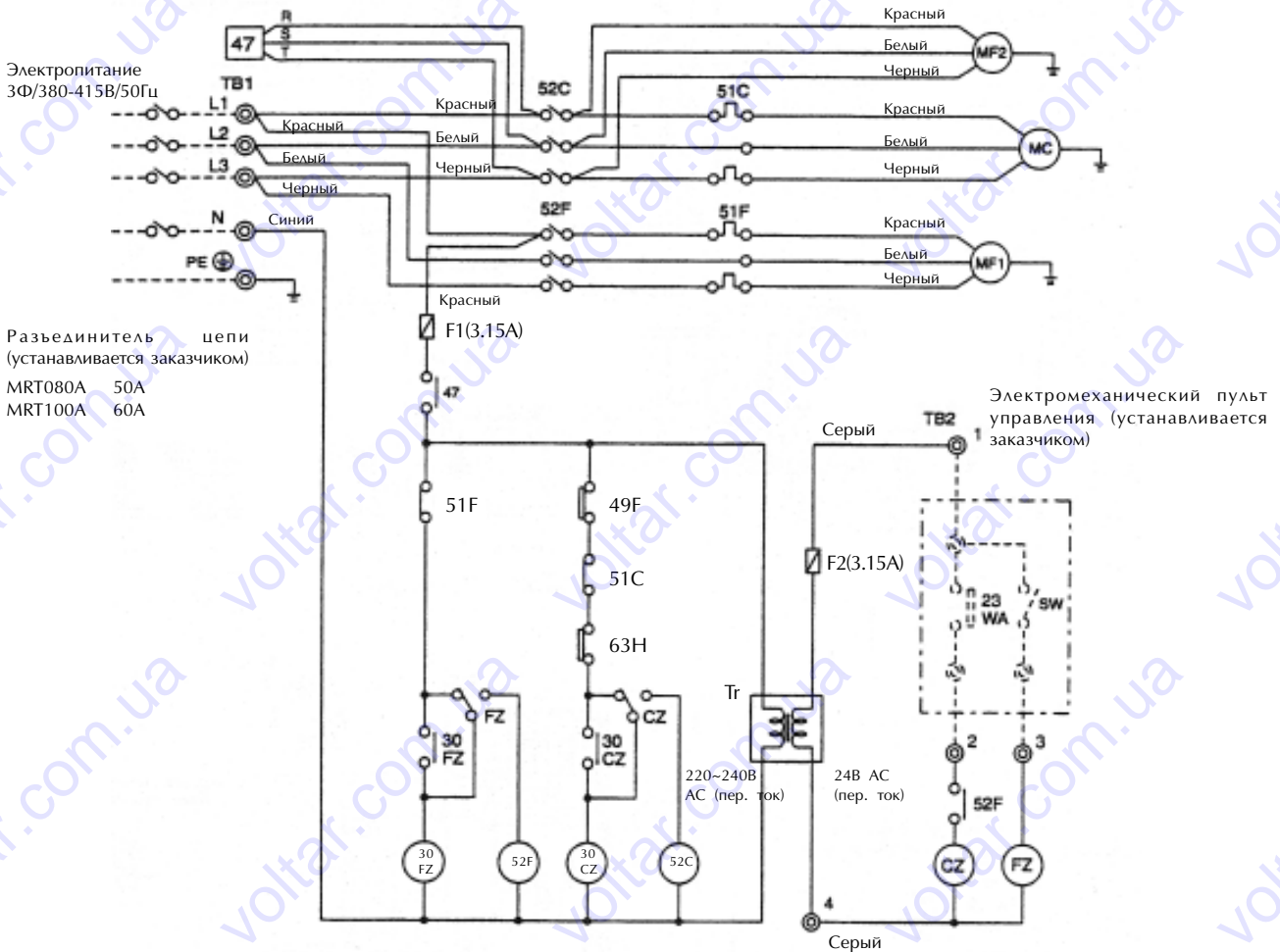


ЭКСПЛУАТАЦИЯ

MRT080A

MRT100A

(стандартное исполнение)



Примечание:

1. Пунктирной линией обозначены провода, устанавливаемые на месте эксплуатации;
2. Провод заземления желто-зеленого цвета;
3. Цвет перегоревшего провода не соответствует указанным выше;
4. Фирма оставляет за собой право вносить изменения без уведомления.

Внимание:

1. Для защиты электродвигателей вентилятора и компрессора от перегрузки по току предусмотрены реле <51C> и <51F>. Изменять регулировку реле, выполненную на заводе-изготовителе, не рекомендуется.

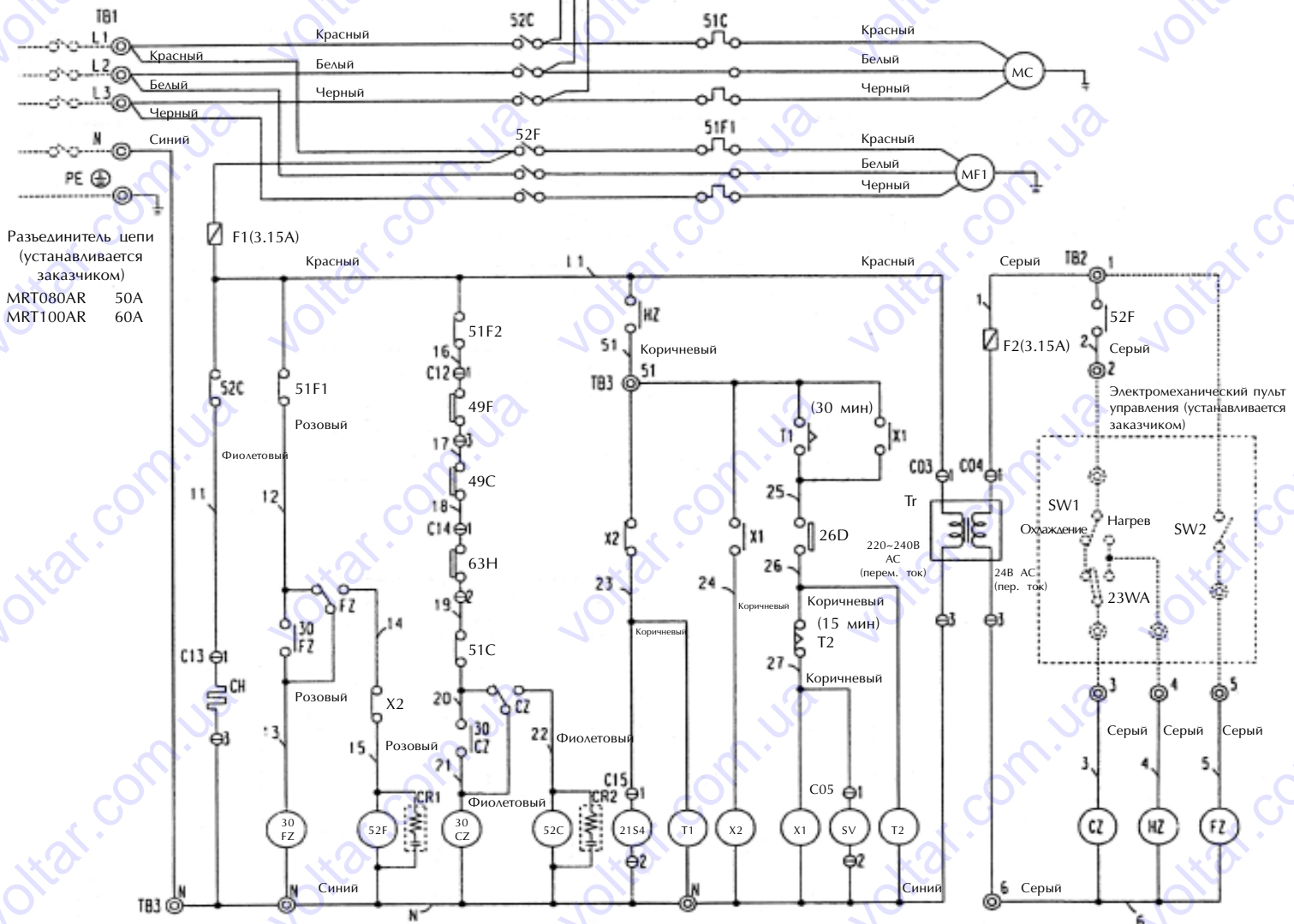
Подключение микропроцессорного пульта управления PAC-204RC

Обозначение	№	Назначение	PAC-204RC (опция)
TB2	1	Электропитание (активное)	24VAC (L)
	2	Режим охлаждения	COMP1
	3	Режим вентиляции	FAN HI
	4	Электропитание (нейтраль)	24VAC (N)

Обозначение	
MC	Электродвигатель компрессора
MF1	Электродвигатель вентилятора испарителя
MF2	Электродвигатель вентилят. конденсатора
52C	Контактор компрессора
52F	Контактор вентилятора испарителя
TB1-2	Клемный блок
F1, F2	Плавкий предохранитель (3,15А)
Tr	Трансформатор
51C	Реле защиты по току (компрессор)
51F	Реле защиты по току (вентилятор испарителя)
63H	Реле высокого давления
FZ	Вспомогательное реле (вентилятор)
CZ	Вспомогательное реле (компрессор)
30CZ, FZ	Вспомогательное реле (контрольное)
<SW>	Выключатель
<23WA>	Термостат (температура в помещении)
47	Устройство защиты от перекоса фаз
49F	Встроенное устройство защиты (вентилятор конденсатора)

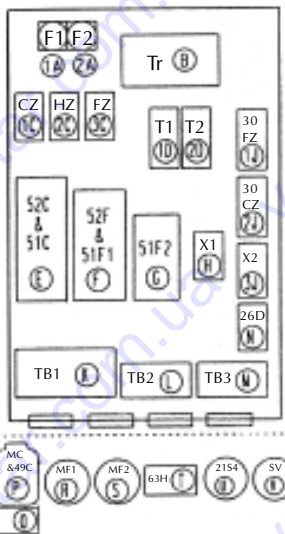
MRT080AR
MRT100AR
(стандартное исполнение)

Электропитание
3Ф/380-415В/50Гц



Разъединитель цепи
(устанавливается
заказчиком)
MRT080AR 50A
MRT100AR 60A

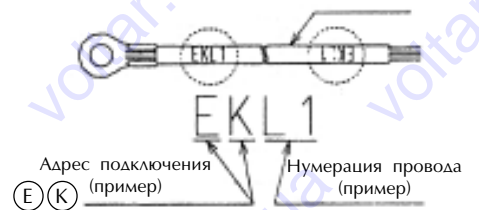
СХЕМА РАСПОЛОЖЕНИЯ



Обозначения	
MC	Электродвигатель компрессора
MF1	Электродвигатель вентилятора испарителя
MF2	Электродвигатель вентилят. конденсатора
52C	Контактор компрессора
52F	Контактор вентилятора испарителя
TB1-3	Клеммный блок
F1, F2	Плавкий предохранитель (3,15А)
Tr	Трансформатор
51C	Реле защиты по току (компрессор)
51F1, 2	Реле защиты по току (вентилятор испарителя, конденсатора)
CR1, 2	Устройство защиты от бросков напряжения
63H	Реле высокого давления
FZ	Вспомогательное реле (вентилятор)
CZ	Вспомогательное реле (компрессор)
30CZ, FZ	Вспомогательное реле (контрольное)
SW1	Переключатель режимов работы
SW2	Выключатель
<23WA>	Термостат (температура в помещении)
49F	Встроенное устройство защиты (вентилятор конденсатора)
49C	Встроенный термостат компрессора
CH	Нагреватель картера компрессора
T1, 2	Реле времени (режим оттаивания)
21S4	4-х ходовой клапан
C03, 04, 05, 11, 12, 14,	Контакты
X1	Контактор вентилятора конденсатора
X2	Вспомогательное реле (режим оттаивания)
26D	Термостат (режим оттаивания)
HZ	Вспомогательное реле 4-х ходового клапана
SV	Соленоидный вентиль

Примечание:

1. Пунктирной линией обозначены провода, устанавливаемые на месте эксплуатации;
2. Провод заземления желто-зеленого цвета;
3. Фирма оставляет за собой право вносить изменения без уведомления;
4. Образец маркировки проводов приведен на рисунке внизу.



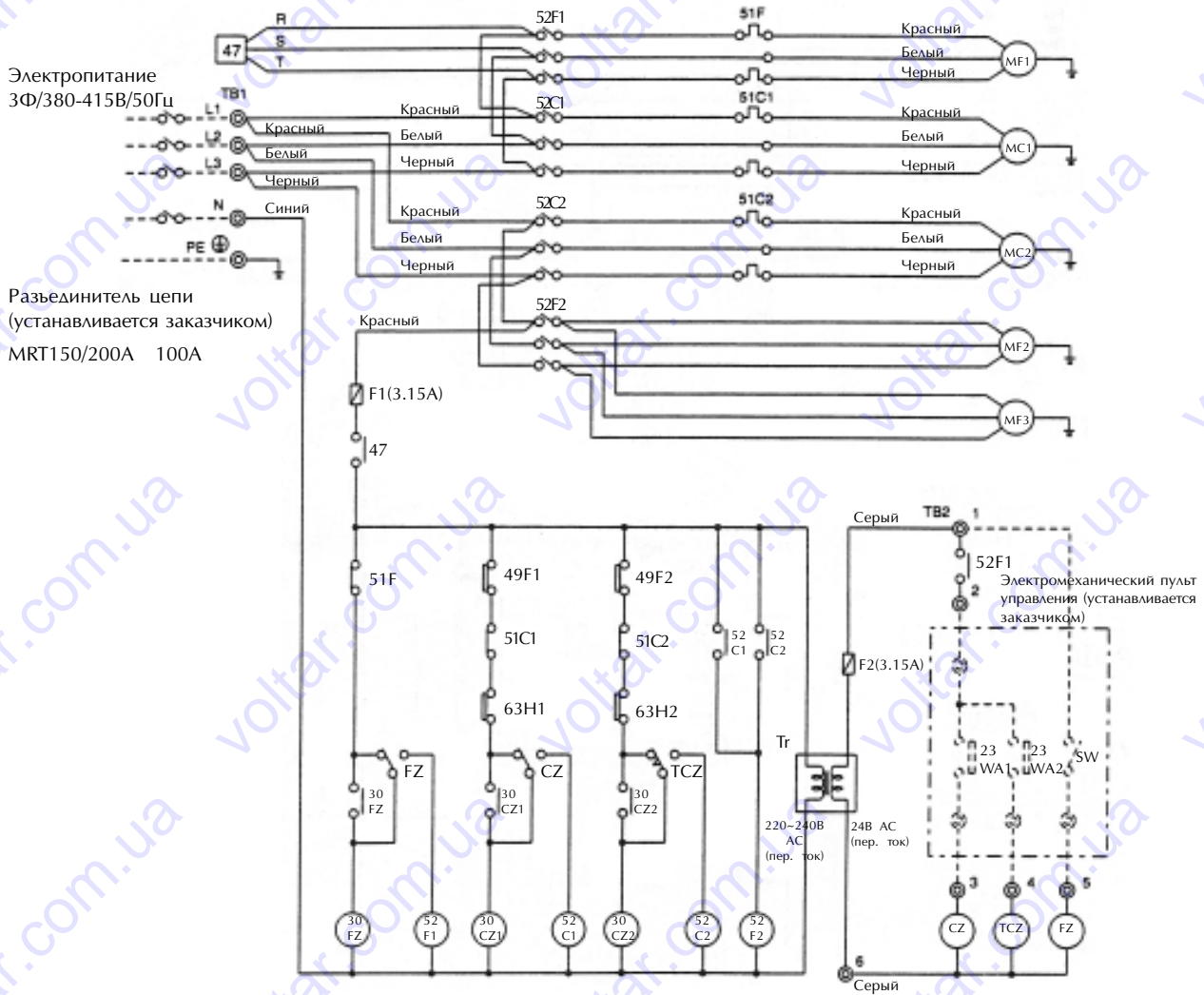
Внимание:

1. Для защиты электродвигателей вентилятора и компрессора от перегрузки по току предусмотрены реле <51C> и <51F1,2>. Не меняйте регулировку реле, выполненную на заводе-изготовителе.
2. Не рекомендуется менять заводские установки реле времени.

Подключение микропроцессорного пульта управления PAC-204RC

Обозначение	№	Назначение	PAC-204RC (опция)
TB2	1	Электрон.(активное)	24VAC (L)
	3	Режим охлаждения или нагрева	COMP1
	4	Реверсивный клапан	4WV
	5	Режим вентиляции	FAN HI
	6	Электрон.(нейтраль)	24VAC (N)

MRT150A
MRT200A
(стандартное исполнение)



Примечание:

1. Пунктирной линией обозначены провода, устанавливаемые на месте эксплуатации;
2. Провод заземления желто-зеленого цвета;
3. Цвет перегоревшего провода не соответствует указанным выше;
4. Фирма оставляет за собой право вносить изменения без уведомления.

Внимание:

1. Для защиты электродвигателей вентилятора и компрессора от перегрузки по току предусмотрены реле <51C1, 2> и <51F>. Изменять регулировку реле, выполненную на заводе-изготовителе, не рекомендуется.

Подключение микропроцессорного пульта управления PAC-204RC

Обозначения	№	Назначение	PAC-204RC (опция)
TB2	1	Электропитание (активное)	24VAC (L)
	3, 4	Режим охлаждения	COMP1, 2
	5	Режим вентиляции	FAN HI
	6	Электропитание (нейтраль)	24VAC (N)

Обозначения	
MC1, 2	Электродвигатель компрессора
MF1	Электродвигатель вентилятора испарителя
MF2, 3	Электродвигатель вентилят. конденсатора
52C1, 2	Контактор компрессора
52F1	Контактор вентилятора испарителя
52F2	Контактор вентилятора конденсатора
TB1-2	Клемный блок
F1, F2	Плавкий предохранитель (3,15А)
Tr	Трансформатор
51C1, 2	Реле защиты по току (компрессор)
51F	Реле защиты по току (вентилятор испарителя)
63H1, 2	Реле высокого давления
FZ	Вспомогательное реле (вентилятор)
CZ	Вспомогательное реле (компрессор)
30CZ1, 2	Вспомогательное реле (контрольное)
30FZ	Вспомогательное реле (контрольное)
TCZ	Реле времени
<SW>	Выключатель
<23WA1, 2>	Термостат (температура в помещении)
47	Устройство защиты от перекоса фаз
49F1, 2	Встроенное устройство защиты (вентилятор конденсатора)

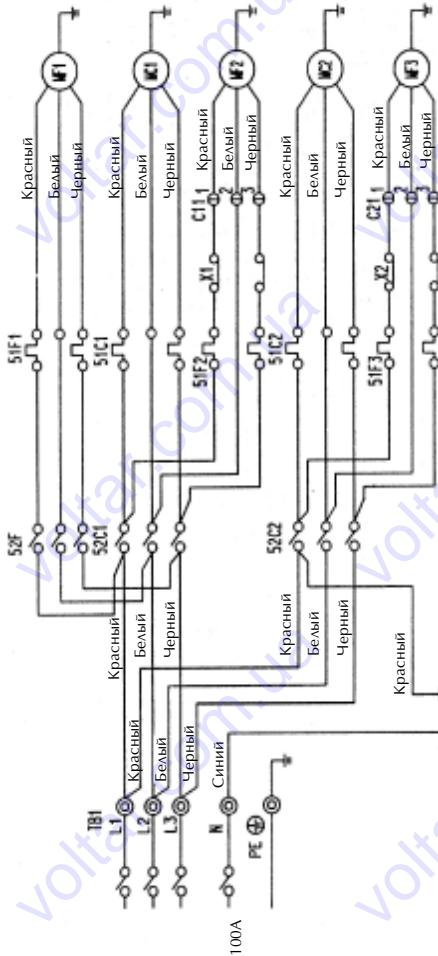
MRT150AR
MRT200AR
(стандартное исполнение)

Примечание:

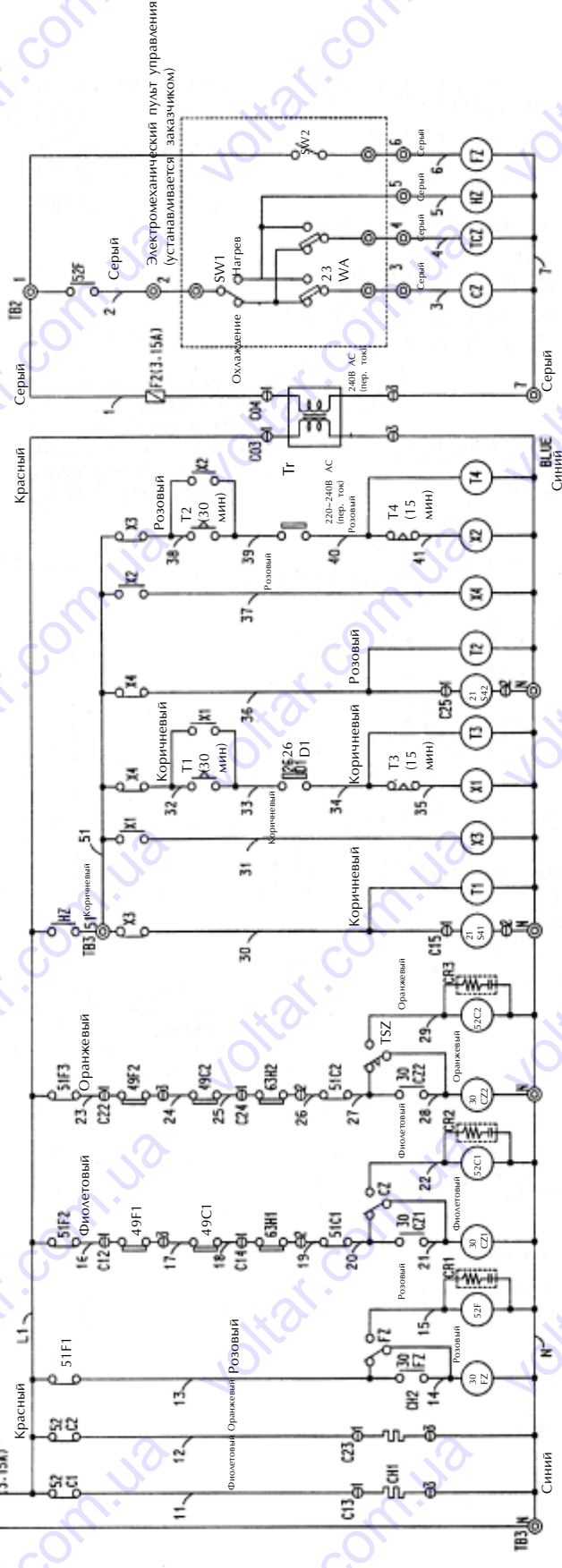
1. Пунктирной линией провода, устанавливаемые на месте эксплуатации;
2. Провод заземления желто-зеленого цвета;
3. Фирма оставляет за собой право вносить изменения без уведомления;
4. Ниже дан образец маркировки проводов.

Внимание:

1. Для защиты электродвигателей вентилятора и компрессора от перегрузки по току предусмотрены реле <51C1, 2> и <51F1-3>. Изменять регулировку реле, выполненную на заводе-изготовителе, не рекомендуется.
2. Не меняйте заводские уставки реле времени;
3. Реле времени TCZ устанавливается, поскольку прерыватель цепи компрессора может сработать, если два компрессора запускаются одновременно.



Электропитание
3Ф/380-415В/50Гц
Разъединитель цепи
(устанавливается
заказчиком)
MRT150AR/200AR... 100A



Подключение микропроцессорного пульта управления RAS-204RC

Обозначения	Обозначения	Обозначения	
MCI, 2	Электродвигатель компрессора	TCZ	Реле времени
MFI	Электродвигатель вентилятора испарителя	SW1	Переключатель режимов работы
MF2,3	Электродвигатель вентилят. конденсатора	SW2	Выключатель
52C1,2	Контактор компрессора	<23WA>	Термостат (температура в помещении)
52F	Контактор вентилятора испарителя	49F1, 2	Встроенное устройство защиты (вентилятор конденсатора)
TV1-3	Клемный блок	49C1, 2	Встроенный термостат компрессора
F1, F2	Плавкий предохранитель (3,15А)	CH1, 2	Нагреватель картера компрессора
Tr	Трансформатор	T1-4	Реле времени (режим оттаивания)
51C1, 2	Реле защиты по току (компрессор)	21S41, 2	4-х ходовой клапан
51F1-3	Реле защиты по току (вентилят., испарит/конденсат.)	C03, 04,11-15, 21-25	Контакты
CR1, 2	Устройство защиты от бросков напряжения	X1, 2	Контактор вентилятора конденсатора
63H1, 2	Реле высокого давления	X3, 4	Вспомогательное реле (режим оттаивания)
FZ	Вспомогательное реле (вентилятор)	26D1, 2	Термостат (режим оттаивания)
30CZ1, 2	Вспомогательное реле (компрессор)	HZ	Вспомогательное реле 4-х ходового клапана
30FZ	Вспомогательное реле (контрольное)		

Обозначение	2	Назначение	RAS-204RC (опция)
TB2	1	Электропитание (активное)	24VAC (L)
	3	Режим охлаждения или нагрева	COMP1
	4	Режим охлаждения или нагрева	COMP2
	5	Реверсивный клапан	4WV
	6	Режим вентиляции	FAN HI
	7	Электропитание (нейтраль)	24VAC (N)

МОНТАЖ

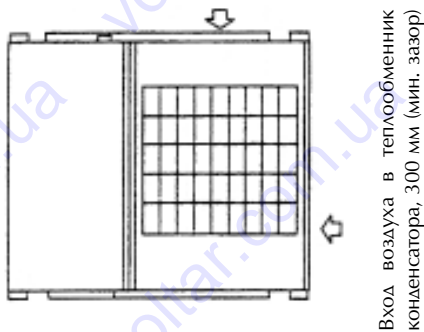
Все "руфтопы" предназначены для наружной установки на плите или крыше, перед установкой кондиционера в помещении венткамеры свяжитесь с поставщиком оборудования. Рекомендуемые зазоры для входа воздуха в теплообменник конденсатора и для работ по техническому обслуживанию и текущему ремонту указаны на соответствующих чертежах (смотри рисунки).

1. Требования к месту установки

1. Необходимо исключить возможность рециркуляции теплого воздуха. Для обеспечения эффективной работы компрессора и стабилизации давления конденсации монтажную позицию агрегата рекомендуется выбирать так, чтобы входное воздушное отверстие (секция конденсатора) не было подвержено действию сильного ветра.
2. При установке кондиционера на кровлях тип монтажного основания определяется конструкцией крыши. Проверьте параметры здания на соответствие требованиям по распределению веса, и в случае необходимости используйте специальные подставки.
3. Для облегчения монтажа и перемещения кондиционер оснащен подъемными проушинами, расположенными на верхней панели. Если агрегат поднимается подъемным краном, необходимо использовать ограничительные распорки для предотвращения повреждения боковых панелей кабелями.

MRT080 / 100A/AR

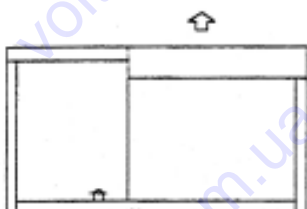
Вход воздуха в теплообменник конденсатора, 300 мм (мин. зазор)



Доступ к компрессорной секции и электрической панели управления, 700 мм (мин. зазор)

Доступ к секции испарителя и воздушного фильтра, 1000 мм (мин. зазор)

Выход воздуха из теплообменника конденсатора, 1500 мм (мин. зазор)



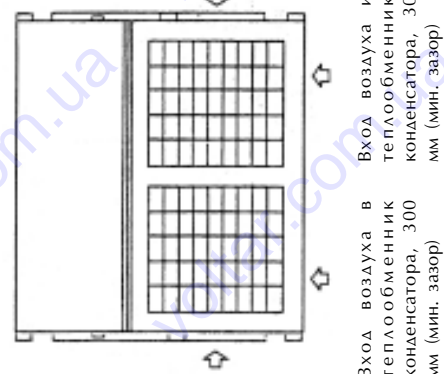
2. Установка кондиционера

1. При установке кондиционера возможно использование монтажного основания (смотри рисунок);
2. Монтажное основание устанавливается на крыше, закрепляется и изолируется уплотнителем для защиты от атмосферных воздействий. Способы герметизации агрегата и монтажного основания приведены на рисунке.

MRT150 / 200A/AR

Доступ к секции испарителя и воздушного фильтра, 1000 мм (мин. зазор)

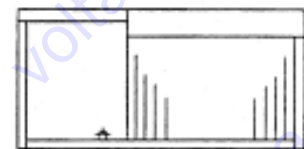
Вход воздуха в теплообменник конденсатора, 300 мм (мин. зазор)



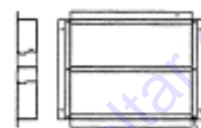
Вход воздуха в теплообменник конденсатора, 300 мм (мин. зазор)

Доступ к секции испарителя и воздушного фильтра, 1000 мм (мин. зазор)

Выход воздуха из теплообменника конденсатора, 1500 мм (мин. зазор)



Монтажное основание

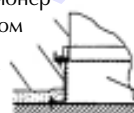


4-φ15 монтажные отверстия для установки на крыше

6-φ15 монтажные отверстия для крепления агрегата

Кондиционер
Герметизация битумом

Крыша



Монтажное основание

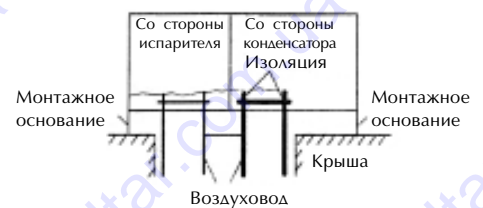
3. Монтаж воздуховодов

1. Кондиционеры серии MRT с горизонтальной раздачей оснащены боковыми отверстиями приточного и рециркулируемого воздуха. Воздуховод подсоединяется к агрегату посредством фланцев и крепится непосредственно к воздушному отверстию с помощью гибкой муфты, которая требуется для снижения передачи шума и вибрации.
2. Для вертикальной раздачи воздуха используется приобретаемая заказчиком камера; рекомендуемый способ монтажа воздуховодов приведен на рисунке справа.
3. Кондиционеры серии MRT с нисходящей раздачей оснащены отверстиями приточного и рециркулируемого воздуха, расположенными снизу. С целью уменьшения передачи шума и вибрации соединения воздуховода с агрегатом выполняются при помощи фланцев.
4. Для предотвращения утечки воздуха все стыки воздуховодов должны быть загерметизированы изоляционной лентой. Воздуховод, проходящий в не кондиционируемом пространстве, требуется изолировать и снабдить пароизоляцией. Снаружи от кондиционера до здания воздуховод должен иметь защиту от атмосферного воздействия. Весь воздуховод подаваемого воздуха рекомендуется изолировать изнутри для снижения уровня шума.
5. Чтобы предотвратить проникновение пыли, грязи, дождя и т.д. в здание, необходимо провести изоляцию отверстий для прокладки воздуховодов в крыше с помощью уплотнителя.
6. В случае подсоединения воздуховодов к вентиляторам конденсатора на пути следования воздушного потока не должно быть никаких препятствий (в т.ч. и аксессуаров самого воздуховода)
7. Необходимо установить правильно подобранные воздушные фильтры; также возможна установка воздушных фильтров за воздухозаборными решетками рециркуляционного воздуха.
8. Требуется выполнить заземление воздуховодов (смотри соответствующие рисунки) В случае моделей с нисходящей подачей воздуха используются дополнительные клеммы заземления на крышке электрической секции.

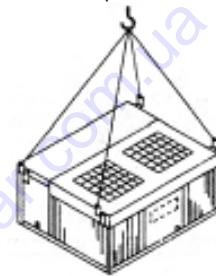
Монтаж воздуховодов с использованием камеры для моделей с горизонтальной раздачей воздуха



Монтаж воздуховодов для моделей с нисходящей раздачей воздуха



Крюк должен находиться над центром тяжести



4. Перемещение и подъем агрегата

Перемещение и подъем агрегата производятся с использованием строп, закрепляемых в отверстиях специальных пластин на верхней панели кондиционера. Во избежание перекаса необходимо сбалансировать центр тяжести (смотри рисунок), соответственно, рекомендуемый угол наклона строп с компрессорной стороны составляет по меньшей мере 60°, а со стороны конденсатора - 45°. Во избежание повреждения при перемещении кондиционера необходимо соблюдать осторожность. Для предотвращения повреждения агрегата необходимо соблюдать осторожность во время его перемещения.

5. Монтаж дренажной линии

1. У агрегатов для подсоединения дренажного трубопровода имеются соединительные патрубки (R1), соответственно, подсоединение дренажного трубопровода может быть выполнено справа или слева в зависимости от схемы расположения агрегата. В стандартном исполнении вывод дренажной линии производится слева, второй патрубок закрывается заглушкой.
2. На линии отвода конденсата, снаружи блока, для предотвращения образования воздушных пробок устанавливается ловушка. Трубопровод прокладывается с определенным уклоном для беспрепятственного отвода конденсата (как показано на рисунке).
3. Всегда нужно обеспечивать теплоизоляцию дренажной линии для предотвращения конденсации влаги.
4. После окончания монтажа труб необходимо удостовериться в отсутствии утечек, а также беспрепятственности отвода конденсата.

Дренажная линия оснащается снаружи блока ловушкой



Дренажная трубка должна заканчиваться ниже этого уровня

6. Заправка хладагента

Дополнительная заправка не требуется. Количество заправленного на заводе-изготовителе хладагента приводится в следующей таблице:

	MRT080A	MRT100A	MRT150A	MRT200A
Объем заправки хладагента на контур	4,0	5,9	2 X 4,5	2 X 5,9
	MRT080AR	MRT100AR	MRT150AR	MRT200AR
Объем заправки хладагента на контур	4,7	5,6	2 X 4,7	2 X 5,6

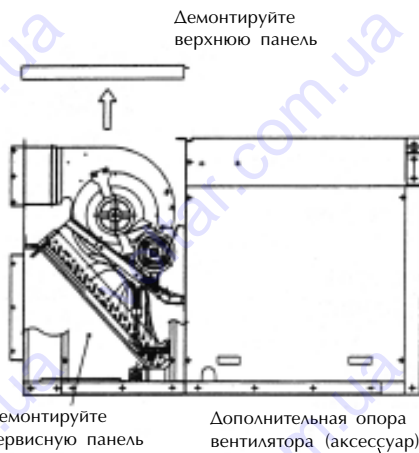
Примечание: ESP = Внешнее статическое давление

7. ИЗМЕНЕНИЕ НАПРАВЛЕНИЯ ВОЗДУШНОГО ПОТОКА

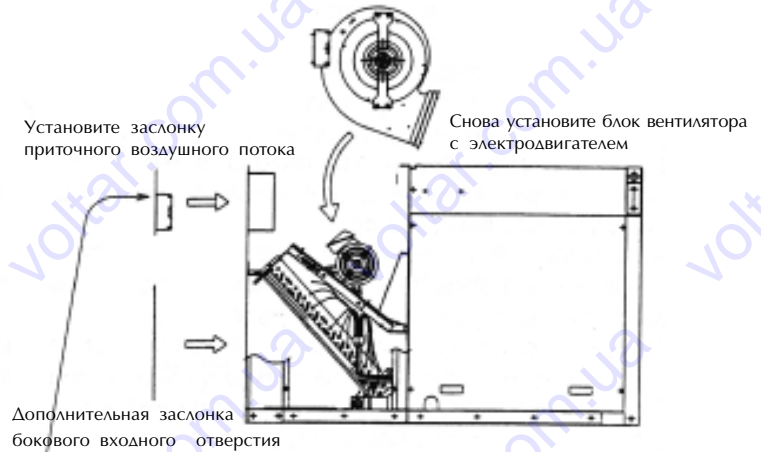
(с горизонтального на нисходящий)

При монтаже возможна организация забора и раздачи воздуха как в горизонтальном, так и вертикальном направлении. Способ изменения направления воздушного потока с горизонтального на нисходящий указан на рисунках внизу, при этом Вам потребуются следующие дополнительные аксессуары: опора вентилятора, фильтр и заслонка бокового входного отверстия.

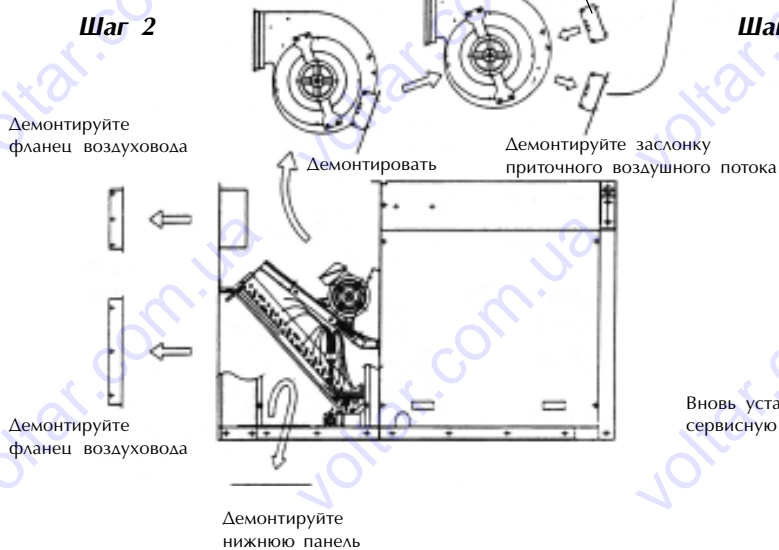
Шаг 1



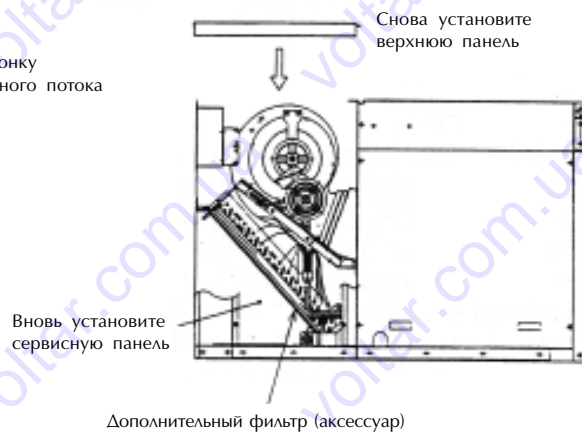
Шаг 3



Шаг 2



Шаг 4



8. ПУЛЬТ ДИСТАНЦИОННОГО УПРАВЛЕНИЯ PAC-204RC (опция)

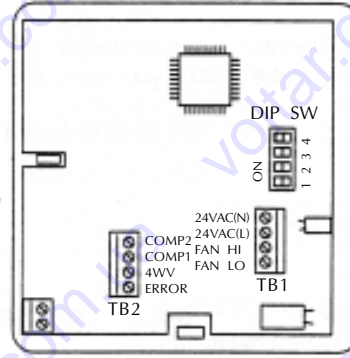
При получении необходимо проверить наличие следующих принадлежностей, входящих в поставку.

- | | | |
|---|--|---|
| ① | Дистанционный пульт управления (верхняя и нижняя части корпуса) | 1 |
| ② | Винт типа М4 с плоской головкой и крестообразным шлицем | 2 |
| ③ | Деревянная пробка 4,1х16 (для непосредственной установки на стене) | 2 |
| ④ | Инструкция по эксплуатации | 1 |

ВНЕШНИЙ ВИД ПУЛЬТА УПРАВЛЕНИЯ



ПЛАТА ПУЛЬТА УПРАВЛЕНИЯ



Для наглядности пульт изображен без крышки доступа к клавишному полю

МОНТАЖ ПУЛЬТА ДИСТАНЦИОННОГО УПРАВЛЕНИЯ

Определите место установки пульта дистанционного управления, принимая во внимание следующие факторы:

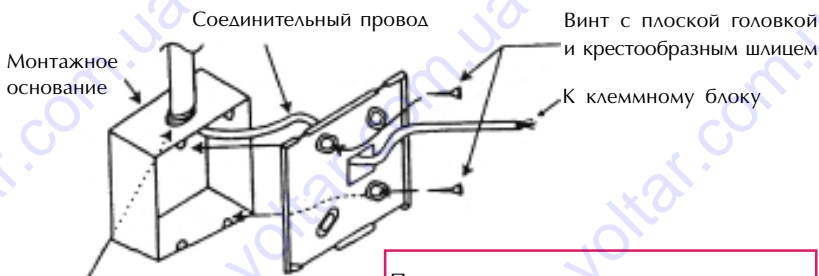
Пульт нельзя устанавливать

- на солнечной стороне;
- рядом с источниками тепла;
- в местах с повышенной влажностью;
- рядом с источниками электромагнитных излучений (например, высокочастотным сварочным агрегатом и т.д...)

1). Следующие принадлежности приобретаются заказчиком:

- Монтажное основание;
- Соединительный провод (длиной менее 20 м и сечением 0,3мм ~ 0,75мм);
- Стопорная гайка, проходной изолятор.

2). Установите нижнюю часть корпуса на монтажном основании



Загерметизируйте отверстие для провода замазкой

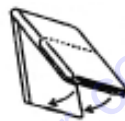
При установке на монтажном основании

ОСТОРОЖНО!

Винты нельзя сильно затягивать, это может привести к деформации и/или образованию трещин на нижней части пульта.

Пульт дистанционного управления необходимо устанавливать на стене с ровной поверхностью, несоблюдение данного требования может привести к образованию трещин на жидкокристаллическом дисплее, а также другим неисправностям.

Вставив два верхних выступа верхней части корпуса в предназначенные для них отверстия, нажмите в направлении, указанном стрелками на рисунке.



ОСТОРОЖНО!

Нажимайте на корпус, пока не услышите характерный щелчок. Перед эксплуатацией снимите защитную крышку клавишного поля.

Верхняя часть корпуса снимается с помощью отвертки. Вставив отвертку в одну из прорезей (-), нажмите в направлении, указанном стрелкой (смотри рисунок справа)



ОСТОРОЖНО!

Не поворачивайте отвертку, вставленную в прорезь.

Конфигурация DIP переключателей

(выполняется на основании данных, приведенных в таблице)

	DIP переключатель 1		DIP переключатель 2		DIP переключатель 3		DIP переключатель 4	
	ON	OFF	ON	OFF	ON	OFF	ON	OFF
Заводская установка		○	○			○	○	
MRT		○ не меняется	○ не меняется			○ не меняется	○ не меняется	
MRT-AR	○ меняется		○ не меняется			○ не меняется	○ не меняется	
функции	Режим работы	Тепл. насос	Охлаждение					
	Скорость в вентилятора Hi/Lo (Выс./Низк.) (*1)			Не меняйте конфигурацию DIP переключателя 2				
	Автопереключение режимов работы (*2)				Предусмотр.	Отсутствует		
	Автоматический перезапуск (*3)						Отсутствует	Автоматич.

Примечание : *1: Данную функцию запрограммировать нельзя, т.к. скорость вентилятора неизменна.

*2: Обращайтесь к специалистам сервисной службы.

*3: Обращайтесь к специалистам сервисной службы. При задействовании этой функции кондиционер автоматически запускается при подаче электропитания после сбоя электроснабжения в сети.

9. ЭЛЕКТРОМОНТАЖ

Все электромонтажные работы должны выполняться только квалифицированными специалистами в соответствии с действующими в стране местными и национальными электрическими стандартами.

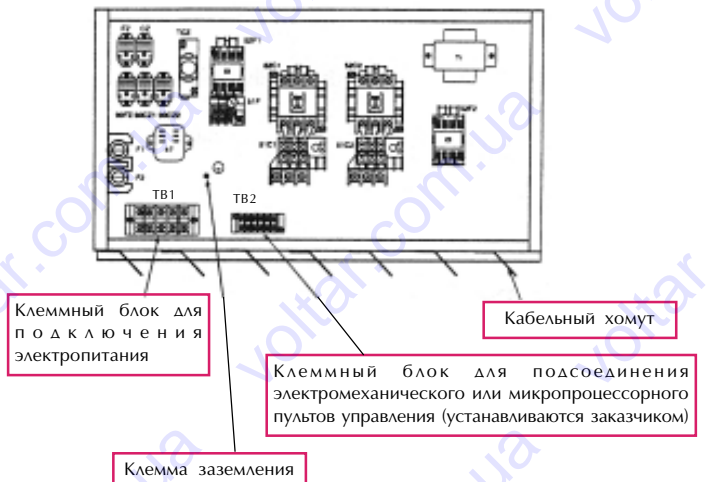
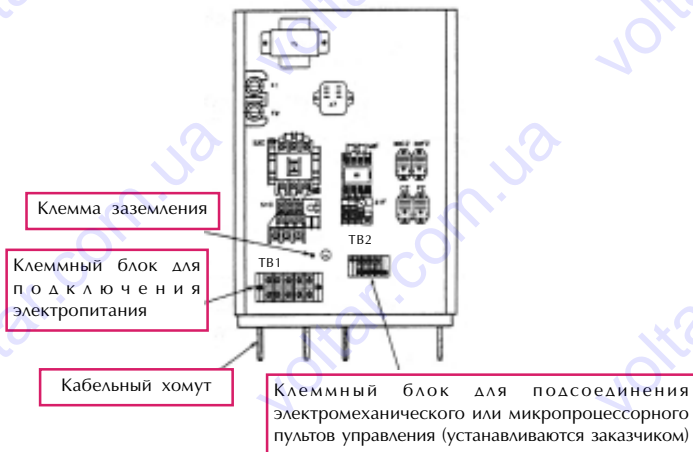
Электропитание подводится от распределительного щита через разъединитель цепи.

Закрепите провод питания на электрической панели с помощью проходного изолятора (соединение типа PG или аналогичного ему). Присоедините провод управления к клеммному блоку через выбиваемые отверстия в электрической секции, используя стандартные проходные изоляторы.

Примечание: Необходимо выполнить заземление кондиционера.

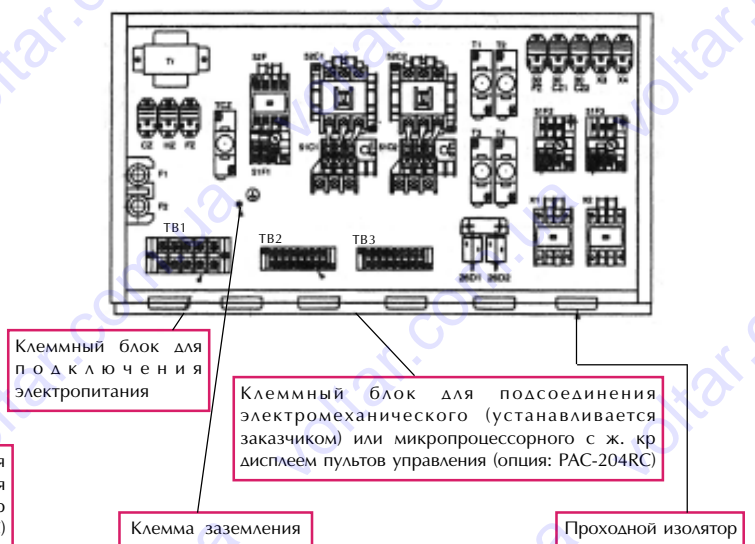
Блок управления (MRT080/100A)

Блок управления (MRT150/200A)



Блок управления (MRT080/100A)

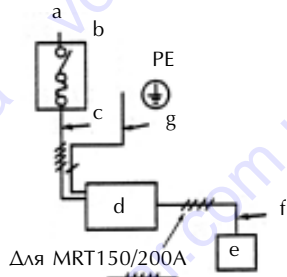
Блок управления (MRT150/200A)



Перед началом выполнения электромонтажных работ необходимо проконсультироваться с поставщиком электроэнергии

(1) Схема подключения кондиционера

MRT080-200A/AR



a	Электропитание
b	Рубильник/плавкий предохранитель (устанавливается заказчиком)
c	Силовой кабель кондиционера
d	Кондиционер
e	Дистанционный пульт управления
f	Соединительный провод между кондиционером и пультом дистанционного управления (неполярный)
g	Заземление

(2) Подключение кондиционера и пульта дистанционного управления

Демонтируйте правую (для MRT080/100A/AR) или тыльную панель (для MRT150/200A/AR) кондиционера и подключите силовой кабель к соответствующим клеммам блока управления. При электроподключении необходимо соблюдать соответствие маркировки проводов и клемных контактов кондиционера и дистанционного пульта управления. Неправильное подключение может привести к поломке.

Микропроцессорный пульт дистанционного управления (PAC-204RC)

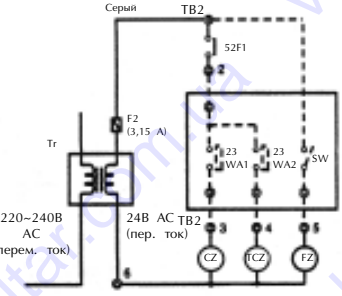
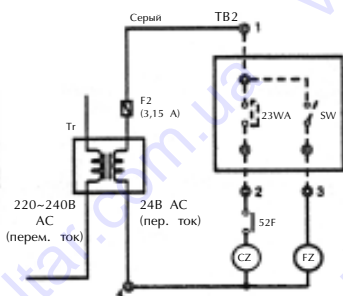
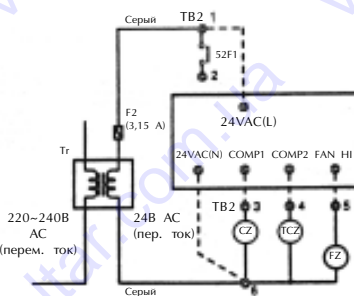
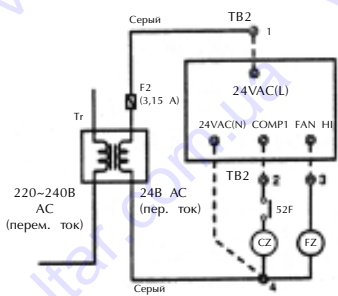
Электромеханический пульт дистанционного управления (устанавливается заказчиком)

MRT080/100A

MRT150/200A

MRT080/100A

MRT150/200A

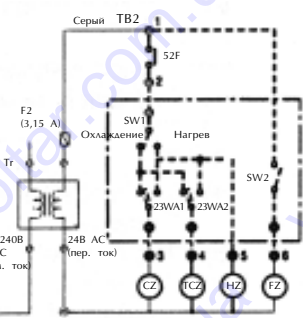
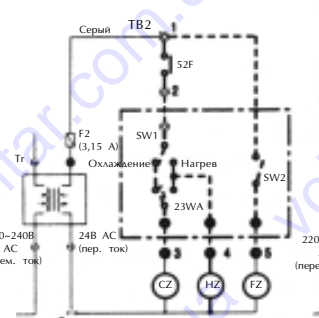
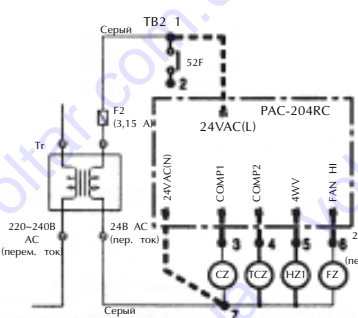
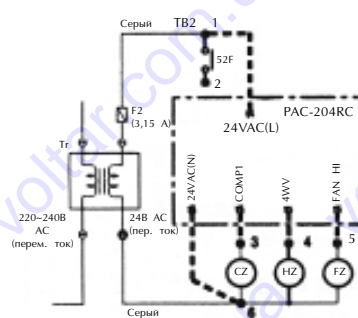


MRT080/100AR

MRT150/200AR

MRT080/100AR

MRT150/200AR



(3) Требования к электрическим кабелям (для металлических труб)

	Силовой кабель	Прерыватель цепи	Устройство защиты от токовой перегрузки	Провод заземления
MRT080A/AR	14 мм ²	50A	50A	14 мм ²
MRT100A/AR	14 мм ²	50A	50A	14 мм ²
MRT150A/AR	22 мм ²	100A	100A	22 мм ²
MRT200A/AR	38 мм ²	100A	100A	22 мм ²

Сечение провода заземления должно совпадать с сечением силового кабеля. Приведенные в таблице данные указаны для информации. Они должны быть выверены в соответствии с действующими в стране местными и национальными электрическими стандартами.

(4) Выбор разъединителя цепи утечки тока на землю (NV)

При выборе NF или NV вместо выключателя с плавким предохранителем используйте данные, приведенные в таблице:

	Плавкий предохранитель (класса В)	Разъединитель цепи утечки тока на землю (с защитой от перегрузки)		
MRT080A/AR	50А	NV50-CP	50А	30мА 0.1сек или меньше
MRT100A/AR	50А	NV50-CP	50А	30мА 0.1сек или меньше
MRT150A/AR	100А	NV100-CP	100А	100мА 0.1сек или меньше
MRT200A/AR	100А	NV100-CP	100А	100мА 0.1сек или меньше

Разъединитель цепи утечки тока на землю NV производится фирмой McQuay. Приведенные в таблице данные указаны для информации. Они должны быть выверены в соответствии с действующими в стране местными и национальными электрическими стандартами.

Примечание:

Электромонтажные работы должны выполняться согласно национальным стандартам и только квалифицированными специалистами

10. РЕГУЛИРОВКА НАТЯЖЕНИЯ РЕМНЯ

- Отрегулируйте параллельность шкивов вентилятора и электродвигателя (смотри рисунок и таблицу 1).
- Установите натяжение одного ремня при нагрузке в пределах диапазона, указанного в таблице 2, чтобы прогиб ремня $A = 0,016 \times C$ мм (смотри рисунок и таблицу 2).
- Регулировка натяжения проводится после установки правильного положения ремня в канавке шкива (спустя 24-28 часов работы).
В случае использования нового ремня натяжение регулируется при нагрузке, приблизительно в 1,3 раза превышающей максимальное значение.
- В дальнейшем регулировку натяжения ремня необходимо выполнять каждые 2000 часов работы. Замена ремня производится, когда его окружная длина увеличивается на 2%, включая первоначальное рястяжение (приблизительно через 8000 часов работы).

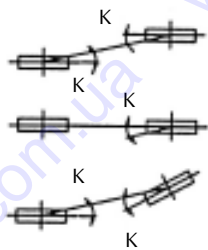


Рис.1 Установка параллельности шкивов

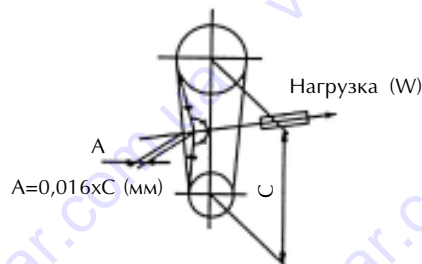


Рис.2 Регулировка натяжения ремня

Таблица 1

Шкив \ Угол	К	Примечание
Шкив	Не более 10	Зазор 3 мм на каждый метр

Таблица 2

Шкив		Нагрузка W (Н)
Тип	Меньший наружный диаметр (мм)	
В	~ 135	22 ~ 29
	136 ~ 160	27 ~ 34
	161 ~	29 ~ 37

11. ПЕРЕД ПРОБНЫМ ЗАПУСКОМ

После окончания монтажа руфтопа удостоверьтесь в том, что:

- Кондиционер надежно закреплен;
- Кондиционер правильно установлен;
- Монтаж дренажной линии выполнен правильно;
- Все электромонтажные работы выполнены правильно и в соответствии с существующими стандартами, кабели плотно зафиксированы с помощью клеммных винтов;
- Монтаж воздухопроводов выполнен правильно;
- Перед включением кондиционера проверьте сопротивление между клеммами электрических компонентов и землей посредством 500В меггера, если измеренное значение меньше 1 МОм, эксплуатировать руфтоп нельзя.
- Кондиционер оснащен устройством контроля перекоса фаз (47) и не запускается, если подключение фаз выполнено неправильно (Исправьте подсоединения силовой цепи);
- Удостоверьтесь в том, что вентиляторы вращаются в правильном направлении;
- Проверьте трубопроводы на возможные утечки хладагента, а также плотность фиксирования и надежность крепления силового и соединительного кабелей;
- Для проверки работы реле высокого давления необходимо отсоединить два провода вентилятора конденсатора от контактора, в режиме охлаждения реле высокого давления должно сработать, отключив кондиционер, через 5-10 минут.

Выполнив все вышеуказанные проверки, проведите пробный запуск руфтопа.

ТЕХНИЧЕСКОЕ ОБСЛУЖИВАНИЕ И ТЕКУЩИЙ РЕМОНТ

В целях поддержания должной производительности и увеличения срока службы рекомендуется проведение регулярного технического осмотра квалифицированным персоналом. Для этого обращайтесь в специализированную сервисную службу.

1.1 Чистка воздушного фильтра

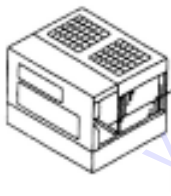
Фильтр необходимо чистить раз в неделю (если не используются специально заказанные или приобретенные заказчиком фильтры, устанавливаемые за воздухозаборными решетками) с помощью нейтрального моющего средства. После мытья его следует высушить в защищённом от солнца месте.

В случае сильного загрязнения чистку следует проводить чаще.

При скоплении пыли на воздушном фильтре, поток воздуха уменьшается, что приводит к снижению эффективности охлаждения и может быть причиной поломки или неправильного функционирования оборудования.

1. Снятие фильтра

Фильтр устанавливается перед теплообменником (за сервисной панелью)



Вытяните
воздушный фильтр

Демонтируйте
сервисную панель

1.2 Чистка панелей блока

Чистка панелей производится с помощью мягкой тряпки с добавлением нейтрального очищающего средства, например, жидкости для мытья посуды или овощей, после этого панели протираются мягкой тряпкой, смоченной чистой водой, затем влага и остаток чистящего средства удаляются сухой тряпкой.

В случае необходимости панели кондиционера можно протереть тряпкой с добавлением изопропилового спирта.

Примечание:

Будьте осторожны, спирт - легко воспламеняющееся вещество. При чистке панелей нельзя использовать растворители и краску.

1.3 Чистка теплообменника конденсатора

При использовании кондиционера в течение длительного периода времени теплообменник конденсатора загрязняется, что приводит к снижению эффективности работы установки. Обращайтесь в специализированную сервисную службу на предмет чистки теплообменника.

1.4 Запуск кондиционера после простоя

Подача электропитания на кондиционер производится только после выполнения всех необходимых проверок в случае отсутствия неисправностей.

Перед запуском удостоверьтесь в том, что:

- вход и выход воздушного потока не заблокированы;
- заземление выполнено надежно и качественно, в цепи нет обрывов;
- прокладка дренажной трубки выполнена правильно (следует избегать образования подъемов и перегибов), а также нет препятствий в дренажной линии



ОСТОРОЖНО!

1. Кондиционер нельзя мыть водой. Несоблюдение данного условия может привести к поражению электрическим током.
2. Перед чисткой и техническим обслуживанием кондиционер следует обязательно отсоединить от источника питания.

2. Чистка фильтра

Пыль с воздушного фильтра удаляется с помощью мытья в тёплой воде с добавлением нейтрального детергента. Чтобы не испортить воздушный фильтр, нельзя использовать горячую воду, температура которой превышает 50°, а также чистку следует проводить осторожно, избегая чрезмерных усилий и сильного сжатия.

Фильтр необходимо тщательно сполоснуть чистой водой, полностью смыв моющее средство.

3. После этого фильтр сушится в защищенном от солнца и открытого огня месте.



Нейтральное
моющее средство



Защищенное
от солнца место

4. Установите фильтр на место.

Отпечатки пальцев



Нейтральные
моющие средства

Жирные пятна

Клей



Изопропиловый спирт

Клеящие вещества



Теплообменник конденсатора

1. Убедитесь в том, что контроллер выключен.
2. Включите выключатель электропитания.

1.5 Перед длительным простоем кондиционера

Если кондиционер не будет использоваться в течение длительного периода времени, требуется:

1. Удостовериться в том, что выключатель электропитания выключен, это позволяет сэкономить электроэнергию, а также избежать возникновения пожара в результате накопления пыли, грязи и т.д...
2. Выполнить чистку фильтров и дренажного поддона. Проверить дренажную линию на предмет загрязнения. Дренажный патрубок и трубу нужно периодически проверять на наличие загрязнений и при необходимости чистить. Это позволит конденсату беспрепятственно стекать в дренажную систему.
3. Необходимо просушить внутренние компоненты, включив кондиционер в режиме вентиляции на 4-5 часов.

1.6 В случае неисправности

1. Для выполнения любых ремонтных работ необходимо обращаться в специализированную сервисную службу. Не пытайтесь самостоятельно проводить техническое обслуживание из-за опасности поражения электрическим током, возникновения пожара и утечки воды или хладагента. **Техническое обслуживание может проводиться только квалифицированными специалистами.**
2. В случае частого срабатывания прерывателя цепи необходимо обратиться в специализированную сервисную службу. Продолжение эксплуатации кондиционера в этих условиях может привести к возгоранию или выходу оборудования из строя.
3. Если произошла утечка хладагента, необходимо прекратить эксплуатацию кондиционера. Тщательно проветрите помещение и свяжитесь с сервисной службой. Невыполнение данного требования может привести к несчастным случаям вследствие кислородного голодания.

2. МОНТАЖ КОНДИЦИОНЕРА

2.1 Перестановка кондиционера на новое место

1. При необходимости перестановки кондиционера следует обращаться в специализированную сервисную службу, которая выполнит работы по перемещению и последующему подключению оборудования. Неправильный монтаж может привести к протечке воды, поражению электрическим током, пожару и т.д...
2. Кондиционер заправляется только хладагентом R22 в случае необходимости. Не используйте хладагенты другого типа.

2.2 Выбор места установки

Кондиционер нельзя устанавливать:

1. в местах с повышенным содержанием масляных паров (в т.ч. машинных масел), влаги и пыли...
2. если окружающая среда содержит большое количество морской соли (условия морского климата), серосодержащих газов, а также газов, вызывающих коррозию.
3. в местах, где существует опасность утечки легко воспламеняющихся газов.
4. в местах, где часто используются растворы кислот и специальные аэрозоли.
5. в зоне горячих источников.
6. рядом с источниками электромагнитных помех.
7. Место установки блока должно быть защищено от снежных заносов.
8. Кондиционер должен устанавливаться на прочной ровной поверхности.

Предупреждение: несоблюдение вышеперечисленных требований может привести к повреждению кондиционера и его компонентов, а также утечке хладагента и значительному снижению производительности.

2.3 Электромонтаж

1. Все электромонтажные работы должны выполняться согласно существующим стандартам квалифицированными специалистами, знающими местные нормы и правила, в соответствии с прилагаемой электросхемой.
2. Для подключения кондиционера к источнику питания всегда используйте специальный контур.
3. Для предотвращения поражения электрическим током необходимо провести заземление агрегата.
4. Нельзя соединять провод заземления с водопроводной трубой, трубой газовой магистрали, молниеотводом или телефонным кабелем. Неправильно выполненное заземление может привести к поражению электрическим током. Для получения дополнительной информации свяжитесь с поставщиком оборудования.
5. В случае необходимости установите разъединитель цепи утечки тока на землю. Для получения дополнительной информации свяжитесь с поставщиком оборудования.
6. Разъединитель цепи и плавкий предохранитель должны соответствовать установленным электрохарактеристикам кондиционера.

2.4 Шумовые характеристики

1. При установке в местах с повышенными требованиями к шумовым характеристикам (например, в больницах, конференц-залах) необходимо принять дополнительные меры по звукоизоляции установки. Для получения дополнительной информации свяжитесь с поставщиком оборудования.
2. Руфтоп следует устанавливать в таком месте, чтобы шум вентиляторов и поток удаляемого воздуха не мешали окружающим.
3. Наличие препятствий на пути следования выходящего воздушного потока приводит к снижению производительности и повышенной шумности работы.
4. В случае появления нехарактерных звуков необходимо связаться с поставщиком оборудования.

2.5 Монтаж кондиционера

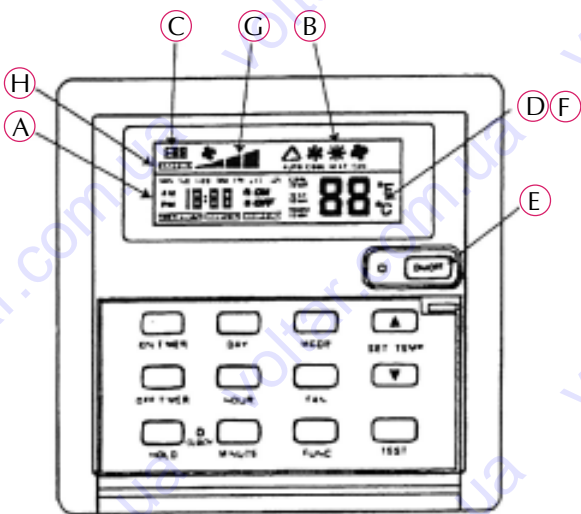
Монтажные работы должны проводиться только квалифицированными специалистами. Запрещается самостоятельно устанавливать кондиционер, неправильный монтаж может привести к протечке воды, поражению электрическим током или утечке хладагента. Попадание хладагента на кожу может привести к ожогу, его выброс в атмосферу - к загрязнению окружающей среды.

2.6 Техническое обслуживание и ремонт

В зависимости от условий эксплуатации после нескольких сезонов работы внутренние компоненты кондиционера загрязняются, что может снизить эффективность его работы, а также возможно появление неприятного запаха и ухудшение отвода конденсата в результате скопления грязи.

ЭКСПЛУАТАЦИЯ

Микропроцессорный пульт дистанционного управления (PAC-204RC - опция) ДИСПЛЕЙ



- A Дисплей текущего времени/режима таймера (ON-Вкл./OFF-Выкл.);
- B Дисплей рабочего режима;
- C Контрольный дисплей (На дисплее выводится сообщение в случае сбоя в работе или неисправности установки);
- D Дисплей температурной уставки (На дисплее выводится значение температурной уставки);
- E Светоиндикатор функционирования (Горит во время работы кондиционера и гаснет при его отключении);
- F Дисплей температуры воздуха в помещении (На дисплее выводится значение температуры заборного воздуха);
- G Дисплей скорости вентилятора (Индикация низкой или высокой скорости вентилятора);
- H Дисплей блокировки клавиш (Высвечивается при задействовании функции блокировки клавиш "Key lock").

На данном рисунке все индикаторы дисплея изображены работающими. При реальном использовании кондиционера отображаются только те индикаторы, которые задействованы в текущий момент.

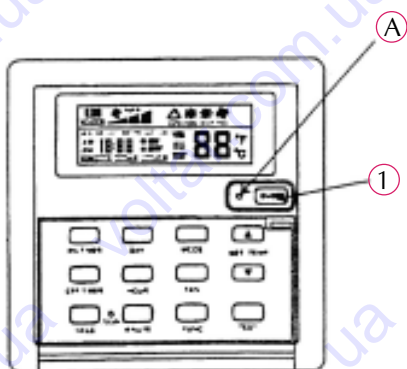
ПОДГОТОВКА К РАБОТЕ

- * Перед началом эксплуатации удостоверьтесь в том, что на кондиционер подается электропитание. (В период использования электропитание должно подаваться постоянно, несоблюдение данного требования может привести к поломке компрессора).

ВНИМАНИЕ:

В целях безопасности перед началом эксплуатации также необходимо проверить линию электропитания.

1-1 ВКЛЮЧЕНИЕ и ВЫКЛЮЧЕНИЕ КОНДИЦИОНЕРА (ON/OFF)



- A Светоиндикатор функционирования

Включение кондиционера

- ① Нажмите кнопку ON/OFF ("Включено/Выключено"). Загорится светоиндикатор функционирования. Кондиционер начнёт работать.

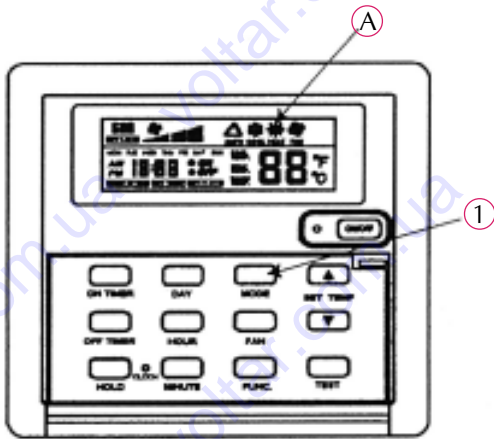
Выключение кондиционера

- ① Нажмите кнопку ON/OFF ("Включено/Выключено") снова. Светоиндикатор функционирования погаснет. Кондиционер прекратит работу.
- Уставки и режим работы задаются с помощью специальных кнопок, и каждый раз при нажатии на кнопку ON/OFF кондиционер начинает функционировать в соответствии с ранее выбранными параметрами.
- Во время функционирования горит светоиндикатор функционирования, расположенный над кнопкой ON/OFF ("Включено/Выключено").

ОСТОРОЖНО:

Предупреждение: при нажатии клавиши ON/OFF сразу же после выключения оборудования последующий запуск произойдет только через 3 мин, что необходимо для защиты компрессора от частых пусков.

1-2 ВЫБОР РАБОЧЕГО РЕЖИМА



A Дисплей рабочего режима

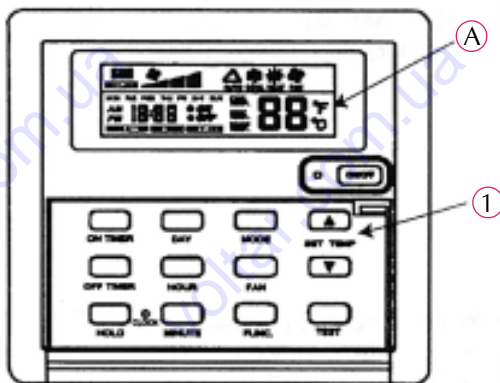
Охлаждение

Нажимайте на кнопку "MODE", пока не высветится индикация режима охлаждения "COOL".

ОСТОРОЖНО:

- Необходимо периодически проветривать помещение (особенно при использовании, помимо кондиционера, других нагревательных приборов). Недостаточная вентиляция может привести к нехватке кислорода в помещении.
- Не направляйте воздушный поток на камины и нагревательные приборы. Невыполнение данного требования может привести к пожару.

1-3 УСТАНОВКА ТРЕБУЕМОЙ ТЕМПЕРАТУРЫ ВОЗДУХА



A Дисплей температурной уставки и температуры воздуха в помещении

Установка рабочего режима

1 Для выбора режима работы нажмите кнопку MODE. При каждом нажатии кнопки режим работы изменяется, на дисплее высвечиваются название и индикатор заданного режима, например: "FAN" - режим вентиляции, "COOL" - режим охлаждения, "HEAT" - режим нагрева (для реверсивных моделей)...

Вентиляция

Нажимайте на кнопку "MODE", пока не высветится индикация режима вентиляции "FAN".

- Используется для организации циркуляционного воздухообмена в помещении.
- В режиме вентиляции (FAN) температурная уставка не задается, и, соответственно, кондиционер нельзя использовать для нагрева или охлаждения воздуха в помещении.


ВНИМАНИЕ:


Не находитесь в течение продолжительного времени под прямым потоком холодного воздуха.

Продолжительное пребывание непосредственно в потоке охлажденного воздуха может вызвать простудные заболевания.

Задание температурной уставки

1 Нажимайте кнопки установки температуры (SET TEMP).

Кнопку  нажимайте для увеличения значения

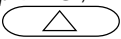
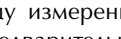
Кнопку  нажимайте для уменьшения значения

При каждом нажатии значение температуры изменяется на 1°C. При удерживании клавиши в отжатом состоянии значение температуры также изменяется на 1°C.

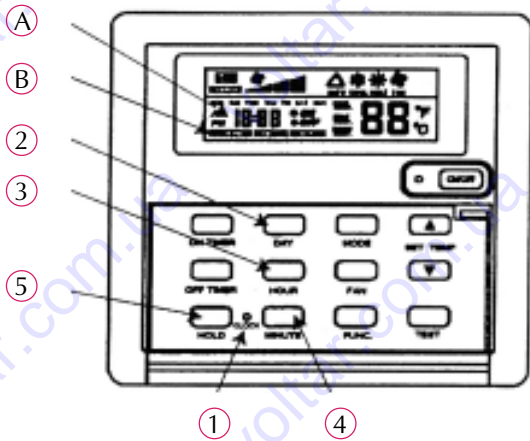
* Допустимый диапазон задаваемой температуры в режиме охлаждения "COOL" составляет 19 - 30°C.

* В режиме вентиляции (FAN) температурная уставка не задается.

1 Выбор единицы измерения температуры °C/°F

Одновременно нажимая на кнопки  и , можно выбрать единицу измерения температуры. В зависимости от предварительно установленной единицы измерения на дисплее высвечивается либо буква C (градусы Цельсия), либо буква F (градусы Фаренгейта).

1-4 ПРОГРАММИРОВАНИЕ ТАЙМЕРА



- Ⓐ Дисплей текущего времени
- Ⓑ Дисплей режима таймера

Кнопка установки дня недели - "Day"

- Ⓜ Используется для задания дня недели при установке текущего времени или программировании недельного расписания.

Кнопка установки часов - "HOUR"

- Ⓝ Используется при установке текущего времени или программировании недельного расписания для изменения показания времени (часов).

Кнопка установки минут - "MINUTE"

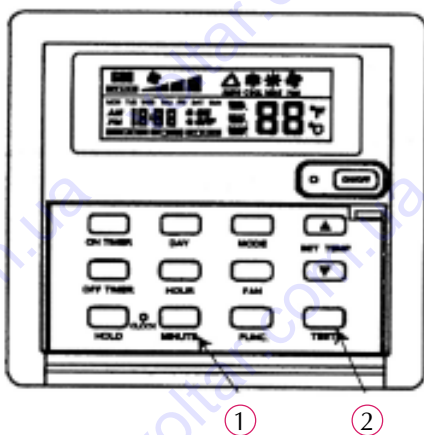
- Ⓞ Используется при установке текущего времени или программировании недельного расписания для изменения показания времени (минут).

Кнопка отключения/включения таймера - "HOLD"

Если задействована программа таймера, то на дисплее высвечивается надпись "Timer Active".

- Ⓟ Для отключения таймера необходимо удерживать в нажатом состоянии кнопку "HOLD" до прекращения высвечивания надписи "Timer Active" на дисплее. Для восстановления уставок таймера кнопку "HOLD" необходимо удерживать в нажатом состоянии до появления надписи "Timer Active"

1-5 ДРУГИЕ ФУНКЦИИ



Установка времени

- Ⓛ Для задействования режима "установки времени" нажмите кнопку CLOCK один раз. Повторное нажатие на эту кнопку отключает режим "установки времени".
- Ⓜ ~ Ⓞ В этом режиме можно задать текущее время и день недели с помощью соответствующих кнопок, а именно: кнопки установки дня недели - "DAY"; кнопки установки часов - "HOUR" и кнопки установки минут - "MINUTE".

Программирование недельного расписания

- Ⓛ Для задания режима работы таймера предназначены две кнопки: кнопка "ON TIMER" - режим включения и "OFF TIMER" - режим выключения. Однократное нажатие на кнопку позволяет задействовать, повторное нажатие - отключить режим.
- Ⓜ ~ Ⓞ После выбора требуемого режима (включение - ON, выключение - OFF) задайте уставки таймера недельного расписания с помощью кнопки установки дня недели - "DAY"; кнопки установки часов - "HOUR" и кнопки установки минут - "MINUTE".

Блокировка клавиш

- Ⓛ Для задействования функции блокировки клавиш (позволяющей предотвратить несанкционированное изменение уставок, например, детьми и т.д...) нажмите кнопку установки минут - "MINUTE" три раза, на дисплее появится надпись "KEY LOCK". В этом режиме будет работоспособна только кнопка ON/OFF ("Включено/Выключено").

Для отключения функции блокировки клавиш нажмите кнопку установки минут - "MINUTE" три раза снова.

Режим тестирования

- Ⓜ Для проведения тестирования необходимо нажать кнопку "TEST" дважды. Кондиционер при этом запускается и по прошествии двух часов автоматически отключается.

ВЫЯВЛЕНИЕ НЕИСПРАВНОСТЕЙ

ПРИ ИСПОЛЬЗОВАНИИ ЭЛЕКТРОМЕХАНИЧЕСКОГО ПУЛЬТА

Перед обращением к специалистам сервисной службы проверьте следующее:

НЕИСПРАВНОСТЬ	ВЫКЛЮЧАТЕЛЬ эл. механ. пульта управления	ВОЗМОЖНАЯ ПРИЧИНА	ИСПРАВЛЕНИЕ
Кондиционер не работает	ON (включен)	Отключение подачи электропитания по причине сбоя	После подачи электропитания нажмите на выключатель ON.
		Кондиционер обесточен	Подайте электропитание на кондиционер
		Предохранитель в линии электропитания перегорел	Замените предохранитель
		Разъединитель цепи утечки тока на землю перегорел	Установите разъединитель цепи утечки тока на землю
		Неправильная фазировка.	Исправьте
Недостаточная хладпроизводительность при наличии воздушн. потока	ON (включен)	Неправильное регулирование температуры воздуха	Проверив температурную уставку и температуру входящего воздуха, отрегулируйте термостат (23 WA)
		Фильтр загрязнен	Очистите фильтр от пыли и грязи
		Препятствие на пути входящего и выходящего из агрегата воздушного потока	Устраните препятствие
		Открыты окна и двери	Закройте окна и двери
Холодный воздушный поток отсутствует	ON (включен)	Защитный контур не допускает запуск компрессора в течение 3-х минут	Подождите. В некоторых случаях в результате срабатывания устройства защиты от частых запусков компрессор начинает работать по истечении 3 минут.
Вентилятор работает, компрессор не работает		Уставка термостата слишком высокая для задействования режима охлаждения.	Уменьшите значение температурной уставки
		Температура воздуха в помещении слишком низкая для задействования режима	Температура выходит за допустимые пределы. Нельзя эксплуатировать.
Компрессор запускается и сразу же останавливается		Препятствие на пути входящего и выходящего из агрегата воздушного потока	Устраните препятствие
Появление воды или пара		В режиме охлаждения на трубках и трубных соединениях может конденсироваться влага и капать вниз	Это не является неисправностью. Продолжайте эксплуатацию

ВЫЯВЛЕНИЕ НЕИСПРАВНОСТЕЙ

ПРИ ИСПОЛЬЗОВАНИИ МИКРОПРОЦЕССОРНОГО ПУЛЬТА

Перед обращением к специалистам сервисной службы проверьте следующее:

НЕИСПРАВНОСТЬ	МИКРОПРОЦЕС. ПУЛЬТ УПРАВЛЕНИЯ (опция)	ВОЗМОЖНАЯ ПРИЧИНА	ИСПРАВЛЕНИЕ
Кондиционер не работает	Светоиндикатор функционирования не горит. Индикаторы не высвечиваются на дисплее пульта даже после нажатия на кнопку ON/ OFF (Вкл/Выкл)	Сбой электроснабжения в сети	При подаче электропитания после его сбоя нажмите на кнопку ON/OFF (Включено/Выключено)
		Кондиционер обесточен	Подайте электропитание на кондиционер
		Предохранитель в линии электропитания перегорел	Замените предохранитель
		Разъединитель цепи утечки тока на землю перегорел	Установите разъединитель цепи утечки тока на землю
		Неправильная фазировка	Поменяйте подсоединение
Недостаточная хладопроизводительность при наличии возд. Потока	На дисплее высвечивается индикация функциониров. и режима	Неправильное регулирование температуры воздуха	Проверив температурную уставку и температуру входящего воздуха по показаниям дисплея, задайте требуемую уставку температуры (Смотри стр. 33)
		Фильтр загрязнен	Очистите фильтр от пыли и грязи
		Препятствие на пути входящего и выходящего из агрегата воздушного потока	Устраните препятствие
		Открыты окна и двери	Закройте окна и двери
Холодный воздушный поток отсутствует	На дисплее высвечивается индикация функциониров. и режима	Защитный контур не допускает запуск компрессора в течение 3-х минут	Подождите. В некоторых случаях в результате срабатывания встроенного устройства защиты от частых запусков компрессор начинает работать по истечении 3 минут.
Вентилятор работает, компрессор не работает		Уставка температуры слишком высокая для задействования режима охлаждения	Уменьшите значение температурной уставки в режиме охлаждения
		Температура воздуха в помещении слишком низкая для задействования режима	Температура выходит за допустимые пределы. Нельзя эксплуатировать.
Компрессор запускается и сразу же останавливается		Препятствие на пути входящего и выходящего из агрегата воздушного потока	Устраните препятствие
Появление воды или пара		В режиме охлаждения на трубках и трубных соединениях может конденсироваться влага и капать вниз	Это не является неисправностью. Продолжайте эксплуатацию

ИНДИКАЦИЯ НЕИСПРАВНОСТЕЙ НА ДИСПЛЕЕ ПУЛЬТА ДИСТАНЦИОННОГО УПРАВЛЕНИЯ (по специальному заказу)

КОД	ПРИЧИНА	
E01	Размыкание цепи датчика комнатной температуры	Автоматическая инициализация
E02	Закорачивание цепи датчика комнатной температуры	Автоматическая инициализация
E03	Неправильный входной сигнал	Нажмите на кнопку ON/OFF (Выключено/Включено)