

Техническое описание

Ручной балансировочный клапан MSV-F2

Описание и область применения



Особенности:

- Объединяет функции балансировочного и запорного клапанов.
- Простая настройка и блокировка настройки.
- Оснащен двумя измерительными ниппелями игольчатого типа (под 3-мм иглы).
- Запорная функция реализуется быстро и легко без изменения настройки.

Основные данные:

- Номинальный диаметр: DN 15...400 мм.
- Пропускная способность: $k_{vs} = 3,1...2046,1 \text{ м}^3/\text{ч}$.
- Номинальное давление, PN: 16 бар или 25 бар.
- Максимальный перепад давлений на клапане:
 - для клапанов PN 16: 1,5 бара;
 - для клапанов PN 25: 2 бара.
- Регулируемая среда: вода/водогликолевая смесь с концентрацией гликоля до 30 %.
- Температура регулируемой среды:
 - для клапанов PN 16: -10...130 °C;
 - для клапанов PN 25: -10...150 °C.
- Соединение: фланцевое.

Ручные балансировочные клапаны типа MSV-F2 предназначены для гидравлической балансировки систем отопления и охлаждения с постоянным гидравлическим режимом.

Номенклатура и коды для оформления заказов

Клапан MSV-F2, PN 16 ($T_{\text{макс.}} = 130 \text{ °C}$)

Эскиз	DN (мм)	k_{vs} (м ³ /ч)	Код №
	15	3,1	003Z1085
	20	6,3	003Z1086
	25	9,0	003Z1087
	32	15,5	003Z1088
	40	32,3	003Z1089
	50	53,8	003Z1061
	65	93,4	003Z1062
	80	122,3	003Z1063
	100	200,0	003Z1064
	125	304,4	003Z1065
	150	400,8	003Z1066
	200	685,6	003Z1067
	250	952,3	003Z1068
	300	1380,2	003Z1069
	350	2046,1	003Z1090
	400	2584,6	003Z1091

Клапан MSV-F2, PN 25 ($T_{\text{макс.}} = 150 \text{ °C}$)

Эскиз	DN (мм)	k_{vs} (м ³ /ч)	Код №
	15	3,1	003Z1092
	20	6,3	003Z1093
	25	9,0	003Z1094
	32	15,5	003Z1095
	40	32,3	003Z1096
	50	53,8	003Z1070
	65	93,4	003Z1071
	80	122,3	003Z1072
	100	200,0	003Z1073
	125	304,4	003Z1074
	150	400,8	003Z1075
	200	685,6	003Z1076
	250	952,3	003Z1077
	300	1380,2	003Z1078
	350	2046,1	003Z1097
	400	2584,6	003Z1098

Примечание: Клапаны DN 15...40, 350 и 400 поставляют по спецзаказу.

Номенклатура и коды для оформления заказов (продолжение)

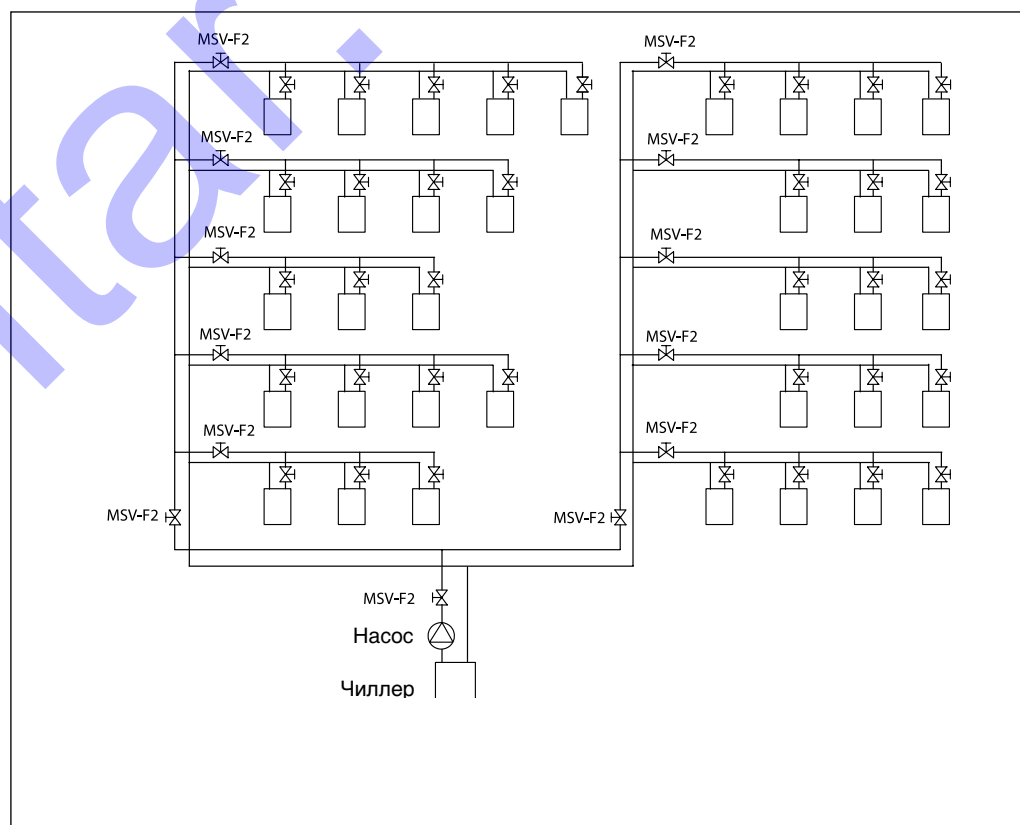
Аксессуары

Тип	Для клапанов, DN (мм)	Код №
Настроечная рукоятка (маховик)	15...50	003Z0179
	65...150	003Z0180
	200	003Z0181
	250, 300	003Z0182
	350, 400	003Z0183
Стандартные измерительные ниппели, 2 шт.		003Z0104
Удлиненные измерительные ниппели, 60 мм, 2 шт.		003Z0103

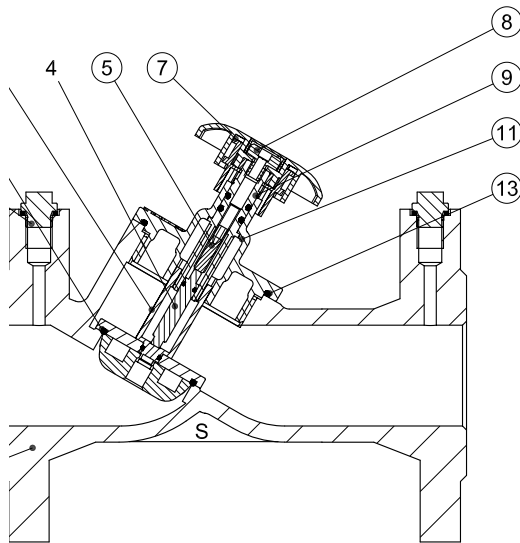
Технические характеристики

Номинальный диаметр, DN	мм	15	20	25	32	40	50	65	80	100	125	150	200	250	300	350	400	
Пропускная способность, K_{vs}	м ³ /ч	3,1	6,3	9,0	15,5	32,3	53,8	93,4	122,3	200,0	304,4	400,8	685,6	952,3	1380,2	2046,1	2584,6	
Номинальное давление, PN	бар	16 или 25																
Максимальный перепад давлений на клапане	PN 16	1,5																
	PN 25	2																
Регулируемая среда	Вода/водогликолевая смесь с концентрацией гликоля до 30 %																	
Температура регулируемой среды	PN 16	-10...130																
	PN 25	-10...150																
Запорная функция	Класс «А» по ISO 5208																	
Соединение	Фланцы по EN 1092-2																	
Масса	PN 16	кг	2,3	2,9	3,8	5,6	7,2	9,4	17	21	32	43	56	231	354	497	747	890
	PN 25	кг	2,3	3,0	3,8	5,8	7,2	9,4	17	21	33	43	56	228	345	488	748	900
Материалы																		
Корпус клапана	PN 16	Чугун EN-GJL 250 (GG 25)																
	PN 25	Ковкий чугун EN-GJS 400-15 (GGG 40.3)																
Уплотнение клапана	EPDM																	
Конус клапана	CW602N					CuSn5Zn5Pb5					Литая нержав. сталь							

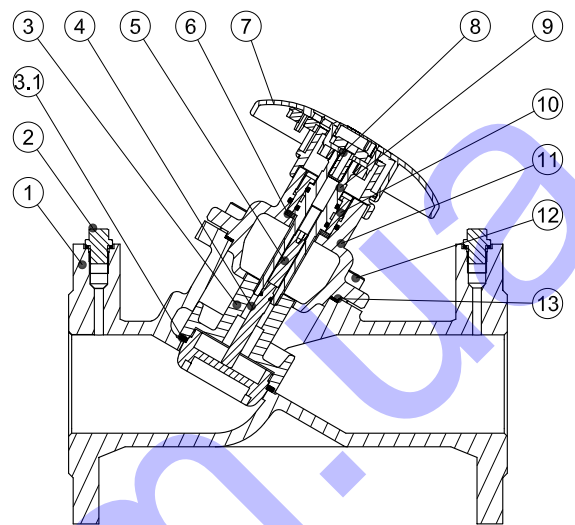
Пример применения



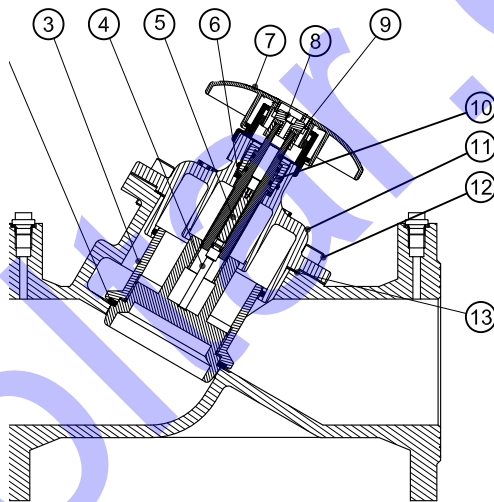
Конструкция



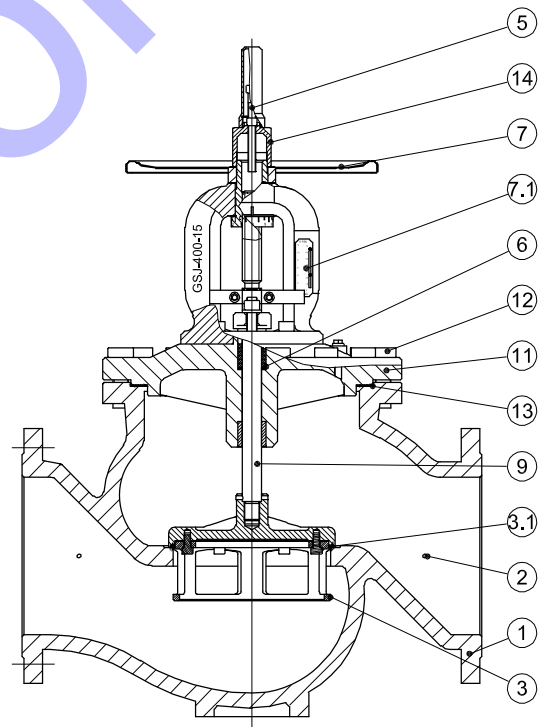
MSV-F2 DN 15...50



MSV-F2 DN 65



MSV-F2 DN 80...150



MSV-F2 DN 200...400

- 1. Корпус клапана.
- 2. Измерительный ниппель.
- 3. Конус клапана.
- 3.1. Упругое уплотнение седла клапана.
- 4. Шток.
- 5. Ограничитель хода штока.
- 6. Уплотнительная прокладка.
- 7. Настроечная рукоятка с цифровой индикацией
- DN 15...150 пластиковая;
- DN 200...400 металлическая.

- 7.1. Шкала.
- 8. Винт для блокировки настройки.
- 9. Шток.
- 10. Сальник.
- 11. Крышка.
- 12. Болт для крепления крышки.
- 13. Уплотнительная прокладка.
- 14. Колпачок ограничителя хода штока.

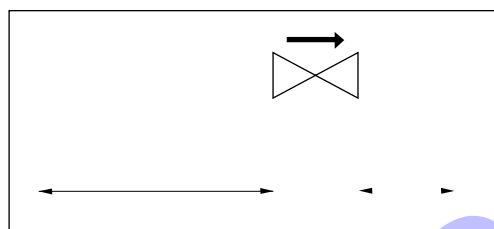
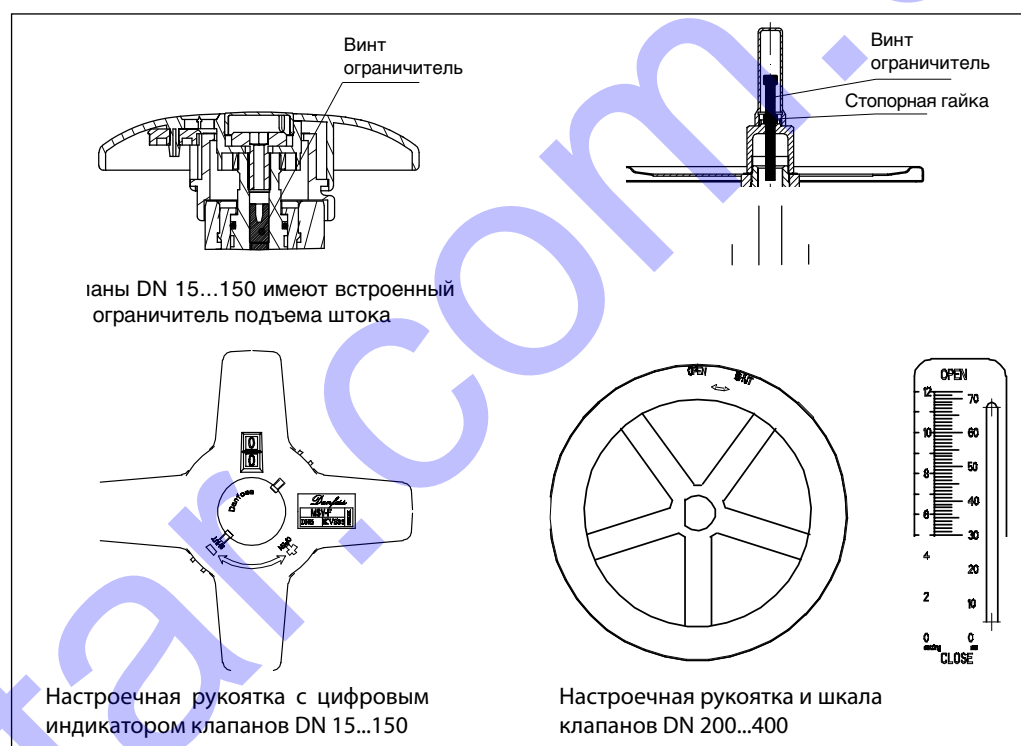
Монтаж

Перед монтажом клапана убедитесь, что трубы не содержат металлической стружки или других посторонних предметов.

Следует предусмотреть достаточное свободное пространство вокруг клапана для его монтажа на трубопровод.

Направление потока должно соответствовать стрелке на корпусе клапана.

Рекомендуется предусмотреть прямые участки трубопровода до и после клапана, как показано на рисунке (D – диаметр трубопровода), иначе погрешность измерений расхода может достигать 20 %.

**Настройка и блокировка настройки**

Клапаны DN 15...150 имеют встроенный ограничитель подъема штока

Настроечная рукоятка с цифровым индикатором клапанов DN 15...150

Настроечная рукоятка и шкала клапанов DN 200...400

Настройка клапана выполняется вращением рукоятки до требуемого значения (по цифровому индикатору или шкале). После установки требуемого значения настройки его необходимо за-

фиксировать блокировочным винтом с помощью торцевого шестигранного ключа (DN 15...150 мм) или стопорной гайкой (DN 200...400 мм).

Перекрытие потока

Перекрытие потока выполняется вращением рукоятки до упора по часовой стрелке. Открытие клапана – в обратную сторону до упора. При этом настройка сохраняется

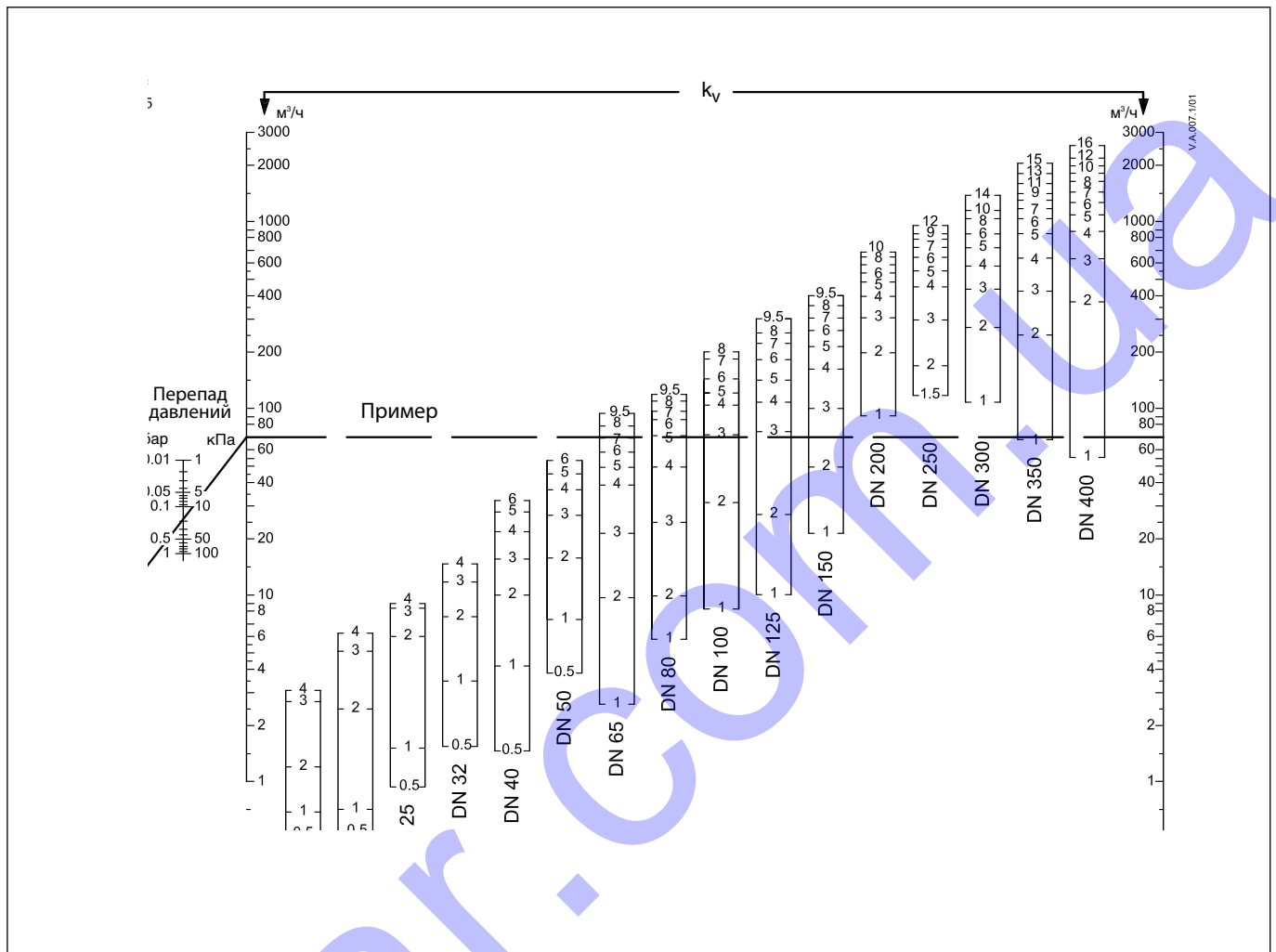
Выполнения измерений

Расход через клапан MSV-F2 можно измерить с помощью измерительных приборов Danfoss PFM 3000 или PFM 4000, либо измерительных приборов других производителей.

Клапан MSV-F2 поставляется с двумя измерительными ниппелями игольчатого типа (3-мм).

Выбор типоразмера и настройки клапана

Номограмма для выбора клапана



Корректирующие коэффициенты

Концентрация гликоля в растворе (%)	0	10	20	30	40	50	60	70	80	90	100
Корректирующие коэффициенты	1,0	0,83	0,968	0,953	0,939	0,925	0,912	0,899	0,887	0,876	0,864

Пример определения расхода рабочей среды:

Расход рабочей среды (вода): 10 M^3/h .
 Расход рабочей среды (раствор гликоля 30 %):
 $10 \times 0,953 = 9,53$ M^3/h .

Выбор типоразмера и настройка клапана (продолжение)

Пример подбора:

Требуется подобрать ручной балансировочный клапан и определить его настройку.

Исходные данные:

Расход воды:

$$G = 32 \text{ м}^3/\text{ч}.$$

Располагаемый перепад давлений в точке подключения потребителя:

$$\Delta P_{\text{расп.}} = 45 \text{ кПа}.$$

Сопrotивление потребителя:

$$\Delta P_{\text{потр.}} = 15 \text{ кПа}.$$

Перепад давлений на регулирующем клапане:

$$\Delta P_{\text{рег.кл.}} = 10 \text{ кПа}.$$

Решение:

Определяем необходимый перепад давлений на балансировочном клапане:

$$\Delta P_{\text{бал.кл.}} = \Delta P_{\text{расп.}} - \Delta P_{\text{потр.}} - \Delta P_{\text{рег.кл.}}$$

$$\Delta P_{\text{бал.кл.}} = 45 \text{ кПа} - 15 \text{ кПа} - 10 \text{ кПа} = 20 \text{ кПа}$$

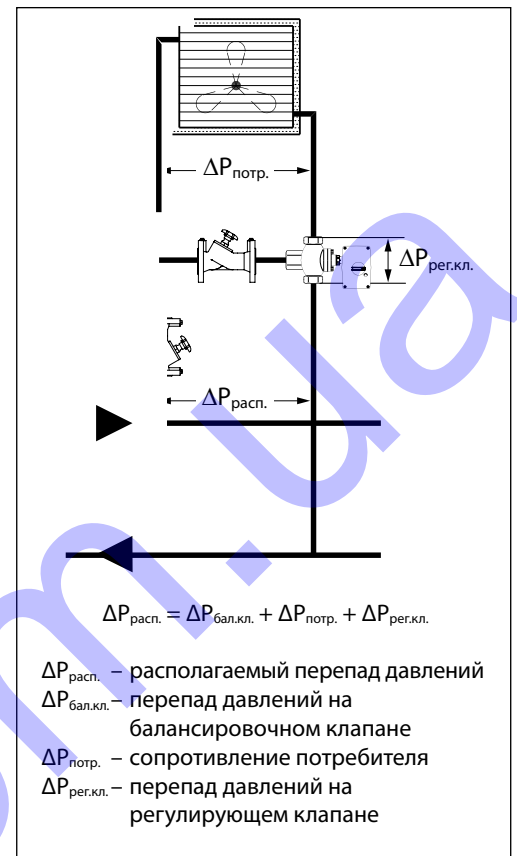
Теперь подбираем ручной балансировочный клапан на расход $G = 32 \text{ м}^3/\text{ч}$ и перепад давлений $\Delta P_{\text{бал.кл.}} = 20 \text{ кПа}$. Для этого определяем значение k_v :

$$k_v = \frac{G [\text{м}^3/\text{ч}]}{\sqrt{\Delta P_{\text{бал.кл.}} [\text{бар}]}}$$

Исходя из этого:

$$k_v = \frac{32}{\sqrt{0,2}} = 71,6 \text{ м}^3/\text{ч}.$$

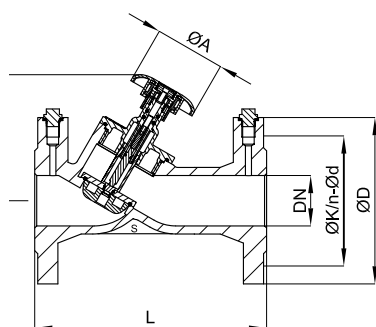
Значение $k_v = 71,6 \text{ м}^3/\text{ч}$ соответствует настройке на значение $n = 7.2$ клапана MSV-F2 DN 65.



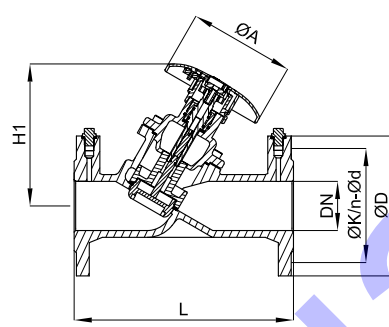
Примечание:

Изначально типоразмер клапана можно определить по «Номограмме для выбора клапана». После этого следует уточнить настройку по «Таблице для определения настройки клапана через значение пропускной способности k_v ».

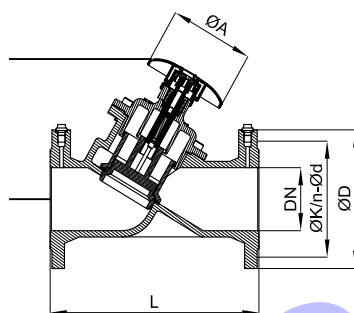
Габаритные и присоединительные размеры



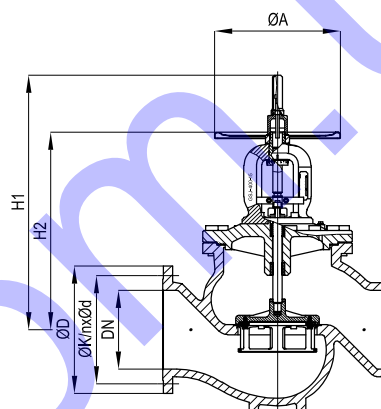
MSV-F2 DN 15...50



MSV-F2 DN 65



MSV-F2 DN 80...150



MSV-F2 DN 200...400

DN (мм)	L	H1	H2	Ø A	PN 16			PN25		
					Ø D	Ø K	n x Ø d	Ø D	Ø K	n x Ø d
	(мм)									
15	130	80	-	78	95	65	4 x 14	95	65	4 x 14
20	150	90	-	78	105	75	4 x 14	105	75	4 x 14
25	160	105	-	78	115	85	4 x 14	115	85	4 x 14
32	180	110	-	78	140	100	4 x 19	140	100	4 x 19
40	200	125	-	78	150	110	4 x 19	150	110	4 x 19
50	230	125	-	78	165	125	4 x 19	165	125	4 x 19
65	290	187	-	140	185	145	4 x 19	185	145	8 x 19
80	310	205	-	140	200	160	8 x 19	200	160	8 x 19
100	350	222	-	140	220	180	8 x 19	235	190	8 x 23
125	400	251	-	140	250	210	8 x 19	270	220	8 x 28
150	480	247	-	140	285	240	8 x 23	300	250	8 x 28
200	600	721	533	360	340	295	12 x 23	360	310	12 x 28
250	730	808	617	400	405	355	12 x 28	425	370	12 x 31
300	850	855	664	400	460	410	12 x 28	485	430	12 x 31
350	980	910	729	500	520	470	16 x 28	555	490	16 x 34
400	1100	960	762	500	580	525	16 x 31	620	550	16 x 37

Примечание: n – количество отверстий во фланце.