

SPECYFIKACJA

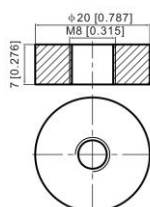
Napięcie nominalne	12V		
Pojemność nominalna C10	100Ah		
Żywotność projektowana	10-12 lat		
Wymiary	Długość:	330 ± 2mm	
	Szerokość:	173 ± 2mm	
	Wysokość:	212 ± 2mm	
	Wysokość całkowita:	220 ± 2mm	
Waga	31,5kg		
Złącza	B11		
Obudowa	ABS		
Max. prąd rozładowania	1200A (5s)		
Rezystancja wewnętrzna	4,9mΩ		
Zakres temperatur otoczenia	rozładowanie:	-15°C do 50°C	
	ładowanie:	0°C do 40°C	
	Składowanie:	15°C do 50°C	
Optymalna temperatura pracy	20 do 25°C		
Maksymalny prąd ładowania	30.0A		
Praca cykliczna	Napięcie ładowania: 14.4V do 15.0V przy 25°C. Korekcja temperaturowa: -30mV/°C		
Praca buforowa	Napięcie ładowania: 13,5V do 13,8V przy 25°C. Korekcja temperaturowa: -20mV/°C		
Wpływ temperatury na pojemność	103% dla 40°C, 100% dla 25°C, 86% dla 0°C		



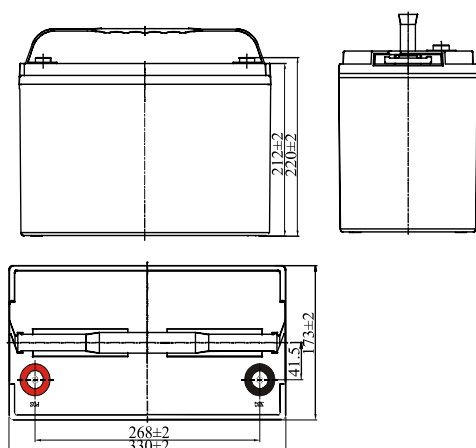
ZASTOSOWANIE

- Zasilacze UPS
- Siłownie telekomunikacyjne
- Systemy przeciwpożarowe
- Systemy alarmowe i kontroli dostępu
- Zasilanie awaryjne urządzeń automatyki i sterowania
- Oświetlenie awaryjne
- Urządzenia przenośne

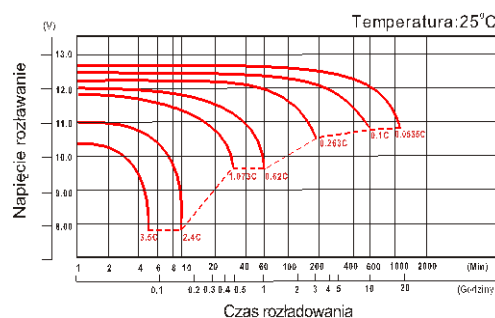
ZŁĄCZA



WYMIARY



CHARAKTERYSTYKA ROZŁADOWANIA



CHARAKTERYSTYKA ŁADOWANIA

