



Водонагрівач акумуляційний електричний побутовий

ІНСТРУКЦІЯ З ВИКОРИСТАННЯ Сервісна книжка



Шановний покупець!

Вітаємо Вас з придбанням сучасного надійного високоефективного електричного побутового водонагрівача! У разі правильної установки, експлуатації та відповідного догляду електричний водонагрівач прослужить Вам довгі роки. Для безпечного, ефективного і довговічного використання електричного водонагрівача перед початком будь-яких операцій з водонагрівачем уважно ознайомтеся з даною інструкцією і дотримуйтеся її рекомендацій.

УВАГА!

Купуючи електричний водонагрівач, вимагайте від торгової організації правильного заповнення сервісної книжки. При купівлі обов'язково перевірте товарний вид електричного водонагрівача та його комплектність. Після продажу електричного водонагрівача покупцю, підприємство-виробник не приймає претензії з комплектності та механічних пошкоджень. Відповідальність за дотримання правил установки, підключення та експлуатації лежить на покупці.

Зміст

1.	Загальні відомості	2
2.	Монтажні розміри	3
3.	Технічні характеристики	5
4.	Комплектність	6
5.	Вимоги безпеки	6
6.	Устрій і принцип роботи	6
7.	Монтаж і підключення	9
7.1.	Кріплення до стіни	9
7.2.	Підключення до системи водопостачання	9
7.3.	Електричне приєднання	10
8.	Введення в експлуатацію	11
8.1.	Порядок роботи моделей Standard, Standard Plus, Goldheat, Combi, Direct Dry, Universal, Universal Goldheat	12
8.2.	Порядок роботи моделей Digital Dry	12
9.	Технічне обслуговування	13
10.	Можливі несправності і методи її усунення	14
11.	Правила зберігання і транспортування	16
12.	Свідоцтво про приймання	16
13.	Свідоцтво про продаж водонагрівача	17

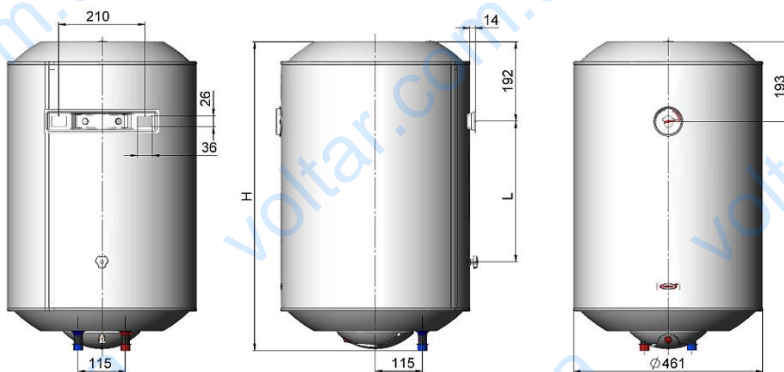
1. Загальні відомості

Електричний водонагрівач торгової марки «NOVA TEC» призначений для нагрівання води в побутових умовах до заданої температури і подальшої підтримки температури в автоматичному режимі.

Найменування моделей		Артикул	Об'єм, л	Опис	Мал.
1.	Standard 50	NT-S 50	50	Електроводонагрівачі вертикального виконання	Мал. 1
2.	Standard 80	NT-S 80	80		
3.	Standard 100	NT-S 100	100		
4.	Standard Plus 35	NT-SP 35	35	Електроводонагрівачі вертикального виконання	Мал. 2
5.	Standard Plus 50	NT-SP 50	50		
6.	Standard Plus 80	NT-SP 80	80		
7.	Standard Plus 100	NT-SP 100	100		

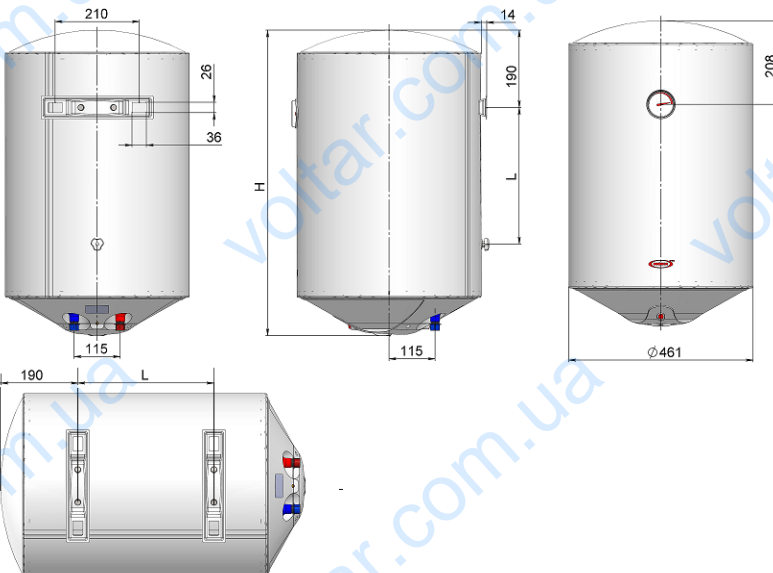
Найменування моделей		Артикул	Об'єм, л	Опис	Мал.
8.	Goldheat 50	NT-GH 50	50	Електроводонагрівачі вертикального виконання з позолоченим ТЕНом	Мал. 2
9.	Goldheat 80	NT-GH 80	80		
10.	Goldheat 100	NT-GH 100	100		
11.	Universal 80	NT-U 80	80	Електроводонагрівачі універсального виконання (можуть встановлюватись вертикально або горизонтально)	Мал. 2
12.	Universal 100	NT-U 100	100		
13.	Universal Goldheat 80	NT-UG 80	80	Електроводонагрівачі універсального виконання з позолоченим ТЕНом	
14.	Universal Goldheat 100	NT-UG 100	100		
15.	Combi Left 80	NT-CBL 80	80	Електроводонагрівачі вертикального виконання з теплообмінником непрямого нагріву лівого підключення	Мал. 3
16.	Combi Left 100	NT-CBL 100	100		
17.	Combi Right 80	NT-CBR 80	80	Електроводонагрівачі вертикального виконання з теплообмінником непрямого нагріву правого підключення	Мал. 3
18.	Combi Right 100	NT-CBR 100	100		
19.	Direct Dry 50	NT-DD 50	50	Електроводонагрівачі вертикального виконання з сухим ТЕНом	Мал. 4
20.	Direct Dry 80	NT-DD 80	80		
21.	Direct Dry 100	NT-DD 100	100		
22.	Digital Dry 50	NT-DG 50	50	Електроводонагрівачі вертикального виконання з сухим Теном і електронним управлінням	Мал. 5
23.	Digital Dry 80	NT-DG 80	80		
24.	Digital Dry 100	NT-DG 100	100		

2. Монтажні розміри



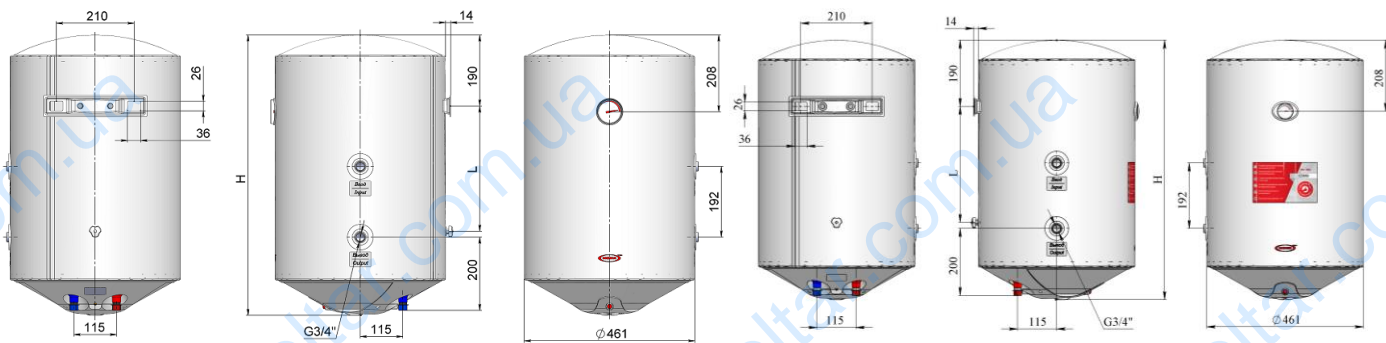
Об'єм, л	Н, мм	L, мм
50	567	158
80	748	340
100	929	520

Мал. 1. Монтажні розміри моделей *Standard*



Об'єм, л	Н, мм	L, мм
35	434	106
50	580	158
80	761	340
100	942	520

Мал. 2. Монтажні розміри моделей:
- вертикальне положення *Standard Plus, Goldheat, Universal, Universal Goldheat*
- горизонтальне положення *Universal, Universal Goldheat*

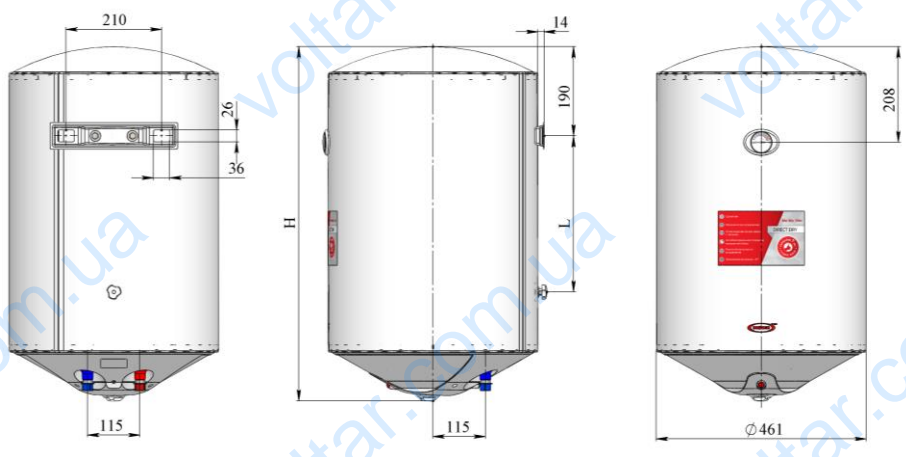


Combi Right

Combi Left

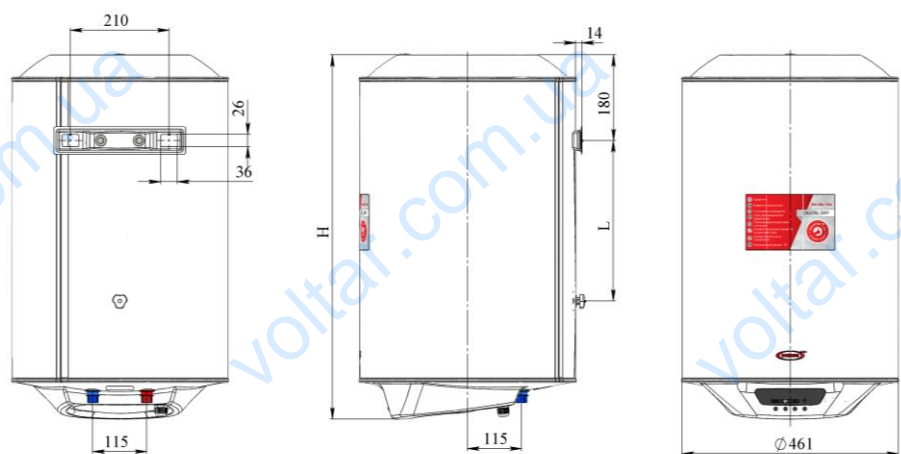
Мал. 3. Монтажні розміри моделей Combi

Об'єм, л	H, мм	L, мм
80	761	340
100	942	520



Об'єм, л	H, мм	L, мм
50	580	158
80	761	340
100	942	520

Мал. 4. Монтажні розміри моделей Direct Dry



Об'єм, л	H, мм	L, мм
50	591	158
80	772	340
100	953	520

Мал. 5. Монтажні розміри моделей Digital Dry

3. Технічні характеристики

Моделі	Standard			Standard Plus , Goldheat			Universal, Universal Goldheat			Combi Left , Combi Right		Direct Dry			Digital Dry						
	50	80	100	35	50	80	100	80	100	80	100	50	80	100	50	80	100				
Об'єм, л	0,6																				
Номінальний тиск, МПа	0,6																				
Електрична потужність, кВт	1,2	1,5		1,8															0,8x2=1,6		
Напруга, В	220																				
Час нагріву від 15°C до 65°C, хв	160	206	258	75	108	170	215	170	215	170	215	120	195	240	120	195	240				
Клас захисту	I																				
Антикорозійний захист бака	Емальований бак / магнієвий анод																				
Ступінь захисту	IP24																				
Максимальна температура нагрівання, °C	77																				
Маса, кг	17	21	26	12	17	21	26	21	26	21	26	17	21	26	18	23	27				
Площа поверхні теплообмінника, м ²	0,25																				

4. Комплектність

- | | |
|--|----------|
| 1. Електричний водонагрівач | - 1 шт.; |
| 2. Клапан безпеки | - 1 шт.; |
| 3. Інструкція з використання с сервісною книжкою | - 1 шт.; |
| Упаковка | - 1 шт. |

5. Вимоги безпеки

Електричний водонагрівач має ступінь захисту від ураження електричним струмом класу 1. Незважаючи на те, що водонагрівач є безпечним в експлуатації, задля уникнення нещасних випадків необхідно неухильно виконувати правила, викладені в даній інструкції і прислухатися до здорового глузду.

УВАГА! Необхідно роз'яснити дітям основні правила користування водонагрівачем і правила техніки безпеки.

УВАГА! Електричний водонагрівач 1-го класу захисту необхідно підключати тільки до електричної мережі, що має ЗАЗЕМЛЕННЯ.

УВАГА! Перед початком роботи перевірте цілісність ізоляції електричного кабелю.

УВАГА! Установку, технічне обслуговування та ремонт повинен провадити тільки кваліфікований майстер згідно з вимогами даної інструкції з використання. Рекомендуємо звертатися до авторизованих сервісних центрів.

УВАГА! З появою будь-яких несправностей у роботі електричного водонагрівача необхідно відключити його від електромережі і викликати фахівця для усунення неполадок.

УВАГА! Всі водонагрівачі, перш ніж надходять до продажу, проходять 100% перевірку якості на заводі - виробнику. Після випробування у внутрішньому баку може залишатися невелика кількість води.

ЗАБОРОНЯЄТЬСЯ! Експлуатація водонагрівача з пошкодженим електричним кабелем.

ЗАБОРОНЯЄТЬСЯ! Використовувати для підключення перехідники, подовжувачі і тимчасово прокладені електролінії.

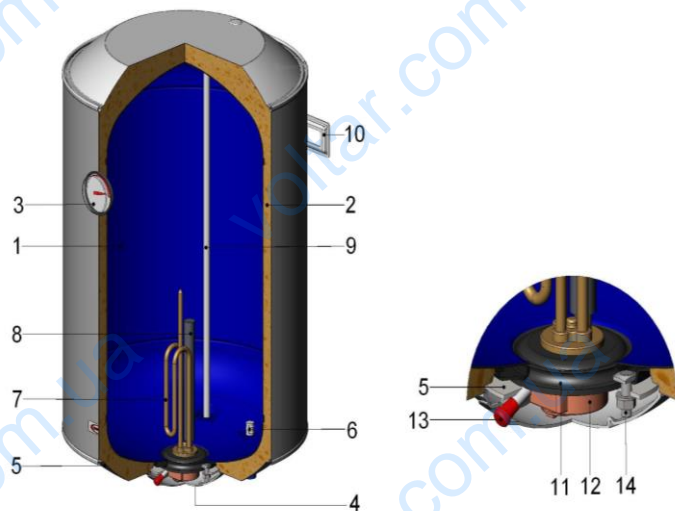
ЗАБОРОНЯЄТЬСЯ! При роботі електричного водонагрівача можливий незначний витік води через запобіжний клапан, це є нормальне явище. Не намагайтеся заблокувати клапан безпеки.

ЗАБОРОНЯЄТЬСЯ! Зменшувати внутрішній діаметр трубки відбору гарячої води.

ЗАБОРОНЯЄТЬСЯ! Встановлювати електричний водонагрівач в приміщеннях, насичених агресивними парами, з різкими перепадами температури, вологості, а також у пильних та брудних приміщеннях.

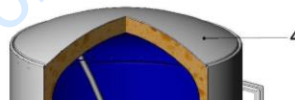
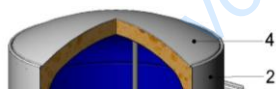
Виробник не несе відповідальність за збитки для здоров'я і власності, якщо вони викликані порушенням правил встановлення та експлуатації.

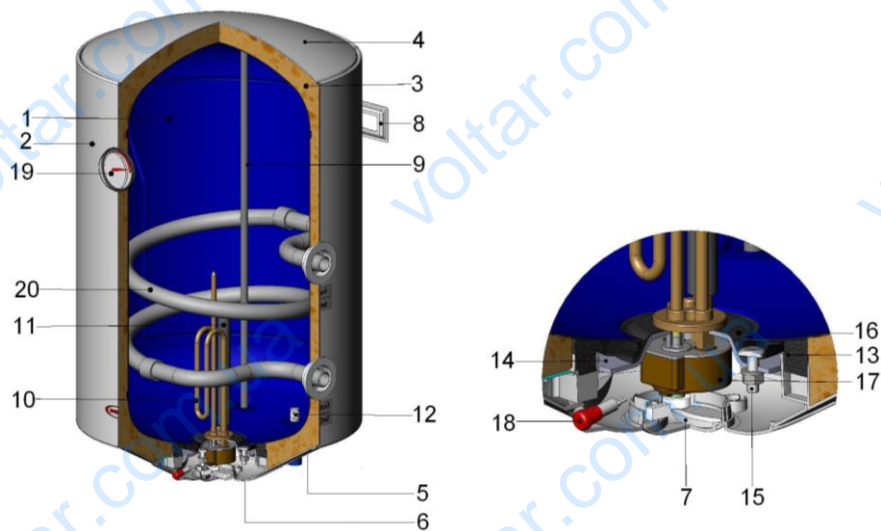
6. Устрій і принцип роботи



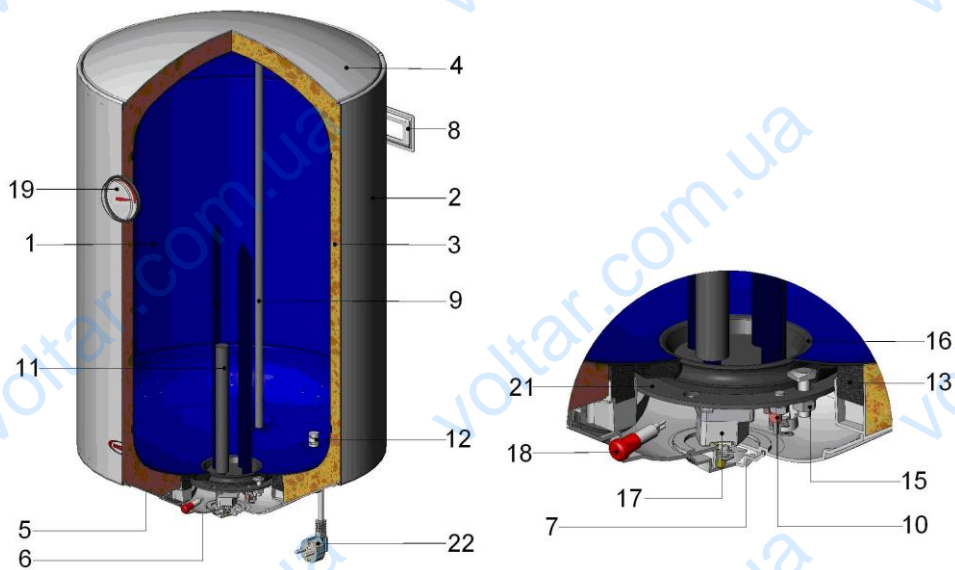
Мал.6 Модель Standard

1. Внутрішній бак
2. Теплоізоляція
3. Індикатор температури
4. Кришка електрогрупи
5. Сталевий фланець
6. Трубка подачі холодної води з системою АНТИМІКС
7. Нагрівальний елемент (ТЕН)
8. Магнісвий анод
9. Трубка відбору гарячої води
10. Кронштейн
11. Ущільнювальне кільце
12. Термостат
13. Індикаторна лампа
14. Болтове з'єднання

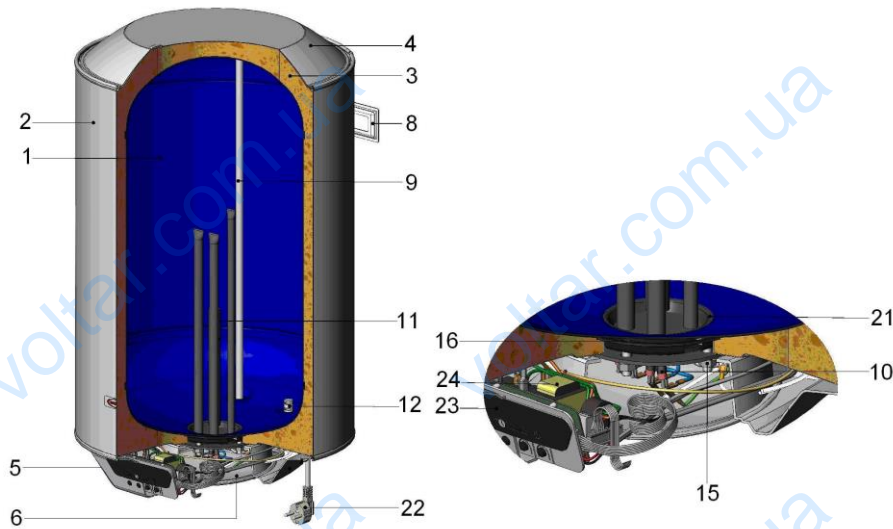




Мал. 9 Модели Combi Right



Мал. 10 Модели Direct Dry



Мал. 11. Модели Digital Dry

Устрій водонагрівача

- | | |
|---|--|
| 1. Внутрішній бак | 13. Ущільнювальне кільце горловини |
| 2. Обичайка | 14. Сталевий фланець |
| 3. Теплоізоляція | 15. Болтове з'єднання |
| 4. Кришка верхня | 16. Ущільнювальне кільце електрогрупи |
| 5. Кришка нижня | 17. Термостат |
| 6. Кришка електрогрупи | 18. Індикаторна лампа |
| 7. Маховик регулювання термостата | 19. Індикатор температури |
| 8. Кронштейн | 20. Теплообмінник |
| 9. Трубка відбору гарячої води | 21. Фланець в зборі |
| 10. Нагрівальний елемент (ТЕН) | 22. Мережевий шнур |
| 11. Магнієвий анод | 23. Панель і плата управління контролера |
| 12. Трубка подачі холодної води з системою АНТИМІКС | 24. Блок живлення і комутації |

Моделі Standard, Standard Plus, Goldheat, Combi, Direct Dry, Digital Dry призначені для установки тільки у вертикальному положенні.

Моделі Universal, Universal Goldheat мають конструктивні особливості, що дозволяють експлуатувати їх як у вертикальному, так і горизонтальному положенні.

Конструкція водонагрівача забезпечує заповнення бака водою і її нагрівання в автоматичному режимі.

Вода у водонагрівачі нагрівається до заданої температури. При відкритті крана гарячої води до водонагрівачу знизу через трубку подачі холодної води починає надходити холодна вода. Холодна вода витісняє раніше нагріту воду через трубку відбору гарячої води, що йде з верхньої частини апарату. Таким чином, гаряча вода надходить споживачеві, а знизу водонагрівач заповнюється холодною водою. Нагрівальний елемент (ТЕН) знову починає нагрівати воду до заданої температури.

Унікальна система АНТИМІКС перешкоджає перемішуванню шарів холодної і нагрітої води. Завдяки цьому пристрою значно збільшується коефіцієнт використання гарячої води і повністю виключаються різкі температурні перепади.

Внутрішній бак водонагрівача виготовлений з високоякісної сталі, витримує значні механічні дії. Для захисту від корозії сталь покрита шаром титанової емалі з підвищеним вмістом титану і хрому, гарантує повний захист навіть від самої жорсткої водопровідної води. На сьогоднішній день це саме надійне, довговічне, екологічно чисте і гігієнічне покриття.

Щільна, екологічно чиста пінополіуретанова теплоізоляція, яка не містить фреону, надає виробу властивості термоса і забезпечує максимально можливу економічність експлуатації.

Регульований термостат подвійного захисту суворо підтримує задану температуру гарячої води і автоматично блокує нагрівач при перегріванні.

Запобіжна кришка захищає вузол нагріву від випадкових ушкоджень. Всі кришки виконані з сучасних високоміцних полімерних матеріалів. Це дозволяє легко видаляти пил і вологу з поверхні і запобігає ймовірності ураження електрострумом.

Клапан безпеки перешкоджає витоку води до трубопроводу і служить для скидання надлишкового тиску води в баку.

Замінюваний магнієвий анод забезпечує додатковий захист від корозії.

Весь електричний блок, включаючи ТЕН, термостат і замінний магнієвий анод зібраний на сталевому фланці, який кріпиться до бака за допомогою п'яти потужних болтів.

Фірма-виробник залишає за собою право вносити до конструкції виробу будь-які зміни без попереднього повідомлення.

7. Монтаж і підключення

УВАГА! Всі водонагрівачі, перш ніж надходити до продажу, проходять 100% перевірку якості на заводі - виробнику. Після випробування у внутрішньому баку може залишатися невелика кількість води.

Для установки електричного водонагрівача Ви можете скористатися платними послугами фахівців сервісних центрів. Ви можете також скористатися послугами будь-яких інших кваліфікованих фахівців. Однак у цьому випадку фірма-виробник не несе відповідальності за збиток, нанесений невірною установкою й недотриманням рекомендацій даної інструкції.

7.1. Кріплення до стіни

Електричний водонагрівач необхідно встановлювати в приміщеннях, які відповідають наступним вимогам:

- температура від +5°C до + 45°C;
- вологість не більше 80%;
- атмосферний тиск від 78 до 106 кПа.

Неприпустимо встановлювати електричний водонагрівач в приміщеннях, насичених агресивними парами, з різкими перепадами температури, вологості, а також у пильних та брудних приміщеннях.

Електроводонагрівач необхідно кріпити до несучої стіни або до іншої поверхні, що забезпечує надійність кріплення. Для зменшення втрат тепла по довжині трубопроводу, електроводонагрівач слід розташовувати якомога ближче до точки відбору води. Для полегшення доступу до електричних частин необхідно залишити місце (приблизно 0,5 м). Кронштейни для кріплення до стіни повинні витримувати вагу, втричі більшу за вагу електроводонагрівача, заповненого водою.

Водонагрівач необхідно кріпити двома гаками або штирями, використовуючи кронштейн.

Рекомендується використовувати сталеве кріплення діаметром 7-8 мм з пластмасовим дюбелем діаметром 12 мм і довжиною не менше 80мм для кріплення до бетонної або цегляної стіни. Для кріплення до стіни з черепашника або пінобетону сталеві гаки ввернути в попередньо забиті в стіну дерев'яні пробки діаметром 20-25мм.

Корисна порада: Якщо відстань від електричного водонагрівача до точки відбору гарячої води перевищує 2 м, трубопровід рекомендується теплоізулювати.

УВАГА! При підключенні водонагрівачів в горизонтальному положенні, патрубок подачі холодної води (позначений синім кільцем) повинен бути розташований знизу, а патрубок забору гарячої води (позначений червоним кільцем) - зверху (мал.12)

7.2. Підключення до системи водопостачання

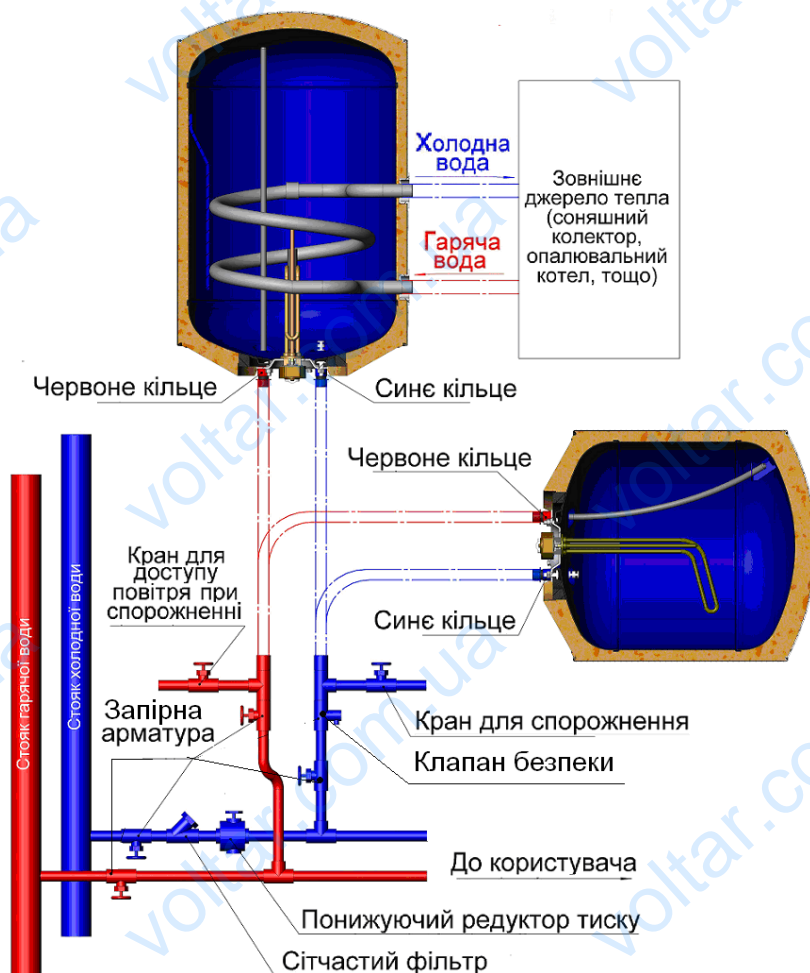
Перед підключенням електричного водонагрівача необхідно переконатися у відсутності в трубах сторонніх предметів. На вхід холодної води (сине кільце) накручується кран для зливу води, а потім клапан безпеки з номінальним тиском 0,6 МПа (входить у комплект). Щоб уникнути поломок при закручуванні клапана не застосовувати великих зусиль.

УВАГА! Вода може капати з випускної трубки клапана безпеки, ця трубка повинна завжди бути відкритою до атмосфери. Трубка повинна мати постійний нахил до низу і розташовуватися в умовах, що виключають замерзання води. З клапану безпеки необхідно регулярно видаляти осад та перевіряти чи його не заблоковано.

На вхід холодної води в обов'язковому порядку необхідно встановити сітчастий фільтр грубого очищення. У разі якщо тиск води в магістралі перевищує 0,5 МПа, необхідно встановити редуктор, що знижує тиск.

Редуктор та фільтр не входять до комплекту постачання.

Корисна порада: Для зменшення жорсткості води рекомендується використовувати пом'якшувальний фільтр. Це дозволить продовжити термін служби не тільки електричного водонагрівача, а й інших приладів, що використовують воду.



Мал. 12 Підключення до системи водопостачання:

- вертикальне положення моделей Standard, Standard Plus, Goldheat, Combi, Direct Dry, Digital Dry, Universal, Universal Goldheat
- горизонтальне положення моделей Universal, Universal Goldheat

7.3. Електричне приєднання

УВАГА! До включення в мережу електроводонагрівач необхідно заповнити водою! Перед початком робіт переконайтесь, що мережа відповідає таким вимогам:

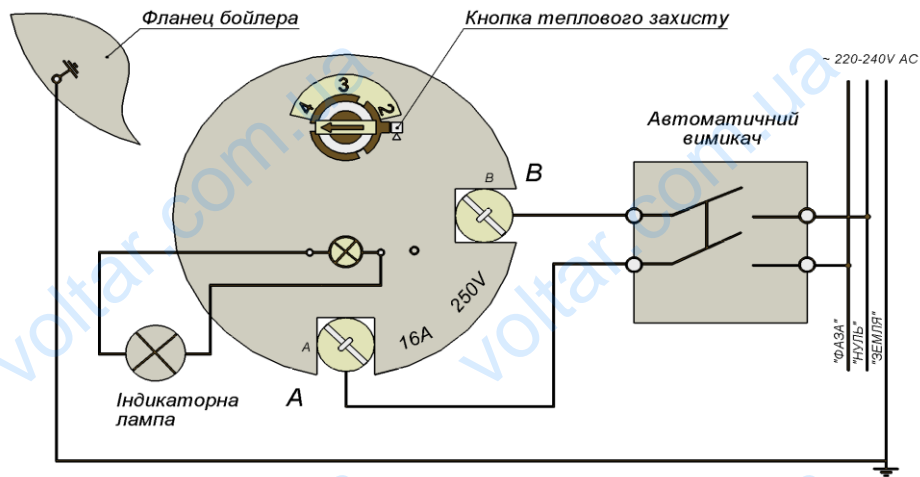
- напруга 220 В;
- частота в мережі 50 Гц.

Електроживлення підводять безпосередньо до клем термостата (мал.13) за допомогою трижильного кабелю. Перетин мідного дроту повинно бути не менше 1,5 мм², алюмінієвого, - 2,5 мм². Заземлення приєднується до клем, позначеної символом \perp .

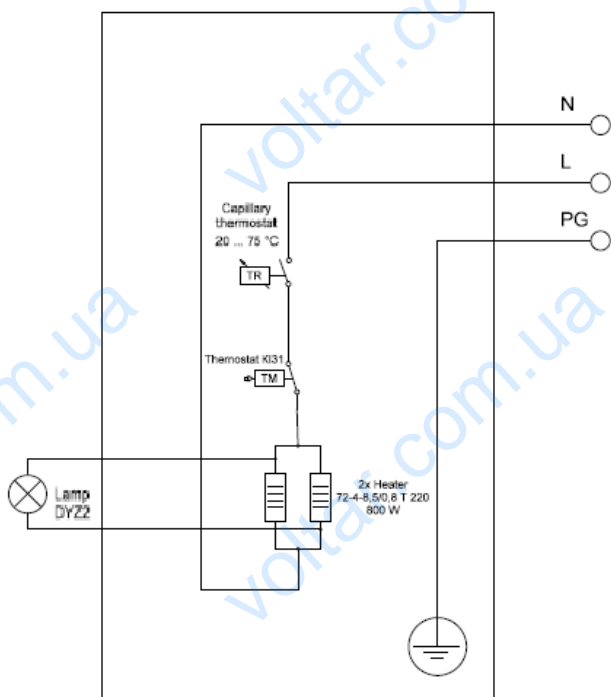
Обов'язково встановлюється двополюсний автоматичний вимикач (16 А), з відстанню між контактами не менше 3 мм, для відключення електроводонагрівача від живильної мережі.

Живильний кабель і двополюсний автоматичний вимикач-запобіжник не входить у комплект постачання.

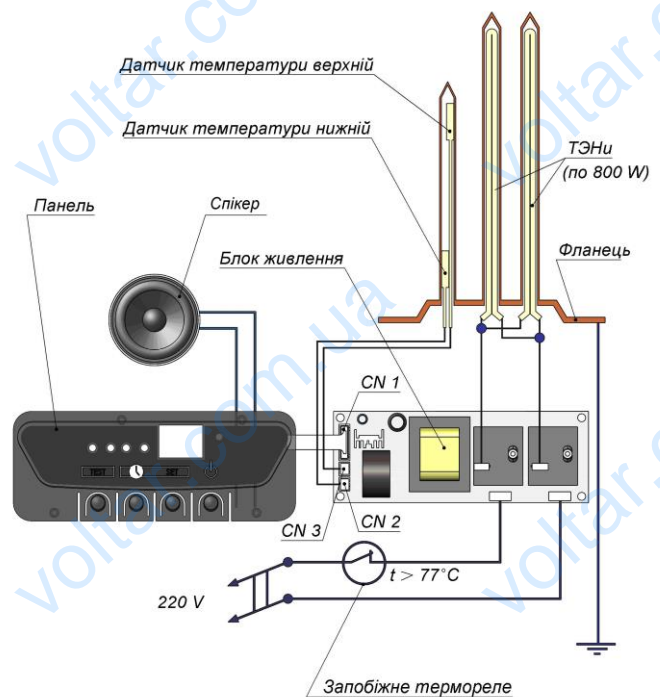
Корисна порада: Зверніть особливу увагу на підключення проводів до клем термостата. Неакуратне підключення жорсткими проводами може призвести до порушення контакту між термостатом і нагрівальним елементом (ТЕНом).



Мал.13. Приєднання до електромережі моделей Standard, Standard Plus, Goldheat, Combi, Universal, Universal Goldheat



Мал.14. Приєднання до електромережі моделей Direct Dry



Мал.15. Приєднання до електромережі моделі Digital Dry

8. Введення в експлуатацію

Увага! При експлуатації водонагрівача необхідно виконувати умови розділу 5 «Вимоги безпеки».

Заповніть електроводонагрівач водою, відкривши вентиль магістралі холодного водопостачання та кран гарячої води для витіснення повітря. Труба центрального гарячого водопостачання при цьому повинна бути закрита для запобігання відходу води в стояк. Перекрийте кран гарячої води одразу, як тільки з нього потече вода. Огляньте бак і переконайтеся, що він не протікає.

УВАГА! Поява крапель води на запобіжному клапані при нагріванні є природним процесом.

УВАГА! У процесі роботи труба підведення холодної води може нагріватися.

Корисна порада: Якщо з крана не тече гаряча вода, переконайтеся спочатку, чи відповідає приєднання до водопостачання або електричної мережі вимогам, викладеним у відповідних розділах цього посібника.

УВАГА! Під час експлуатації водонагрівача необхідно виконувати умови розділу 5 «Вимоги безпеки».

8.1. Порядок роботи моделей Standard , Standard Plus , Goldheat , Combi , Direct Dry , Universal, Universal Goldheat

Переведіть автоматичний вимикач-запобіжник з положення «0» в положення «1». При цьому повинна загорітися індикаторна лампа, яка свідчить про включення нагріву води.

Маховик на кришці електрогрупи дозволяє легко налаштувати необхідну температуру нагрівання води:

- зменшення температури в моделях Standard Plus , Goldheat , Combi , Universal, Universal Gold досягається поворотом маховика за годинниковою стрілкою, а збільшення - проти годинникової стрілки (як показано графічно на покажчику рівня нагріву).

- зменшення температури в моделях Direct Dry досягається поворотом маховика проти годинникової стрілки, а збільшення - за годинниковою стрілкою.

У моделях Standard маховик регулювання термостата відсутня, тому температуру можна регулювати, обертаючи регулятор безпосередньо на термостаті. Для цього необхідно відключити водонагрівач від електромережі, а потім зняти запобіжну кришку. Зменшення температури досягається поворотом ручки на термостаті за годинниковою стрілкою, а збільшення – проти годинникової стрілки (як зазначено знаками «+» і «-» на термостаті).

Для термостата, максимальна установка по температурі лежить в межах від 65°C до 75°C.

Регульований термостат подвійного захисту суворо підтримує задану температуру гарячої води і автоматично блокує нагрівач при перегріванні.

Для індикації режиму нагріву води служить індикаторна лампа (мал. 6, 7, 8, 9, 10).

Індикатор температури показує динаміку зміни температури. Градування індикатора - умовне. При досягненні заданої температури червона індикаторна лампочка погасне.


Подальша робота електричного водонагрівача відбувається в автоматичному режимі.


8.2. Порядок роботи моделі Digital Dry



Мал.16 Органи керування



Заповніть електроводонагрівач водою, відкривши вентиль магістралі холодного водопостачання і кран гарячої води для витіснення повітря. Труба центрального гарячого водопостачання при цьому повинна бути закрита для запобігання відходу води в стояк. Перекрийте кран гарячої води відразу, як тільки з нього потече вода. Огляньте бак і переконавшись, що він не протікає, підключіть його до електромережі. При включенні водонагрівача,загоряється індикатор живлення (поз. 4) і поточна температура на дисплеї (поз. 5) , нагрівач переходить в режим очікування.


Натисніть кнопку поз. 6 (на пульті ), прозвучить голосове повідомлення: «Дякуємо за використання водонагрівача,система у режимі нагріву», загоряється індикатор нагріву поз. 2.


Натисніть кнопку поз.7 (на пульті ), прозвучить голосове повідомлення : «Встановіть бажану температуру в діапазоні від 35-75°C». Після повторного натискання кнопки Ви зможете регулювати температуру з різницею в 5°C. Через 5 секунд система автоматично перейде в режим


нагрівання і прозвучить голосове повідомлення : « Встановлена температура..°C,система у режимі нагріву».


При досягненні заданого значення температури, прозвучить голосове повідомлення «Вода нагріта до вказаної температури». У цей час вимкнеться індикатор нагріву поз.2 і включиться індикатор підтримування температури поз. 3. При зменшенні на 5 °C фактичної температури по відношенню до заданої,система буде автоматично підтримувати встановлену температуру. У цьому випадку, прозвучить голосове повідомлення: «система у режимі нагріву» і загоряється індикатор нагріву поз. 2.


Натисніть кнопку поз.9 (на пульті ) , прозвучить голосове повідомлення : « Усе в порядку будь ласка вимкніть водонагрівач » , на дисплеї відобразиться E5. Для того щоб увійти в робочий режим натисніть кнопку поз.6 (на пульті ).


Натисніть кнопку поз.8 (на пульті ) , прозвучить голосове повідомлення : « Встановіть час початку нагріву води », загоряється індикатор поз.1, далі виберіть час на дисплеї від 1-24 ч.

Натисніть кнопку (на пульті ) , автоматично вибирається температура 35°C і прозвучить голосове повідомлення: «Встановлена температура 35 градусів, система в режимі нагріву», загоряється індикатор нагріву поз.2.

Натисніть кнопку (на пульті ) , автоматично вибирається температура 60°C і прозвучить голосове повідомлення: «Встановлена температура 60 градусів, система в режимі нагріву », загоряється індикатор нагріву поз.2.

Натисніть кнопку (на пульті ) , автоматично вибирається температура 75°C і прозвучить голосове повідомлення: « Встановлена температура 75 градусів, система в режимі нагріву », загоряється індикатор нагріву поз. 2.

Натисніть кнопку (на пульті ) , прозвучить голосове повідомлення : «Меню вибору мови». При кожному повторному натиску кнопки відбувається перемикавання звуку за алгоритмом : російська-українська-без звуку.... Кожне перемикавання супроводжується голосовим повідомленням : « вибрана російська мова,вибрана українська мова....». Якщо вибрана російська мова,то всі наступні повідомлення йдуть по російськи ! Якщо вибрана українська мова,то всі наступні повідомлення йдуть по українськи! Якщо вибраний третій (беззвучний режим), то всі голосові команди відключаються і вся інформація відображається лише на панелі (лампочки і цифри)!

При вимкненні водонагрівача поз.6(на пульті ) ,прозвучить голосове повідомлення : « Система готова до роботи »,гасне індикатор нагріву поз. 2.

9. Технічне обслуговування

УВАГА! Перш ніж робити будь-які дії з догляду, ремонту або обслуговування, відключіть водонагрівач від електричної мережі!

Для збільшення терміну служби електричного водонагрівача і для отримання права на гарантійне обслуговування необхідно не рідше одного разу на рік проводити профілактичне обслуговування.

Профілактичне обслуговування проводиться тільки авторизованим сервісним центром виробника за рахунок покупця, про що робиться відповідний запис у сервісній книжці.

Профілактичне обслуговування включає в себе: огляд електричних клем, термостата, нагрівального елемента (ТЕНа); видалення накипу з нагрівального елемента (ТЕНа); заміну магнієвого анода.

Перед проведенням технічного обслуговування водонагрівача його необхідно спорожнити. Для цього потрібно відкрити крани позначенні на мал.12 як «кран для надходження повітря при зливів» та

«кран для злива». При цьому повітря буде надходити по трубці відбору гарячої води до водонагрівача, а вода під дією гравітації зливатися. Після закінчення витікання води можна приступати до подальшого обслуговування.

Термін служби електричного побутового водонагрівача 7 років.

10. Можливі несправності та методи їх усунення

УВАГА! Перш ніж починати будь-які дії за першою підозрою в несправності, перевірте спочатку, чи не є причиною відмови в роботі відсутність електроживлення або води.

Конструкція клапана безпеки допускає при підвищенні тиску води у водонагрівачі під час нагрівання вирівняти тиск у водонагрівачі і магістралі холодної води з різницею орієнтовно 0,1 МПа. З цієї причини, можливо, труба підведення води буде періодично нагріватися. Також, при відключенні води в центральній магістралі можливе незначне спорожнювання водонагрівача.

УВАГА! Перед тим, як робити будь-які дії з догляду, ремонту чи обслуговуванню відключіть водонагрівач від електричної мережі і водопостачання!

Можливі несправності та методи їх усунення моделей Standard, Standard Plus, Goldheat, Combi, Direct Dry, Universal, Universal Goldheat згідно таблиці 1.

Можливі несправності та методи їх усунення моделей Digital Dry згідно таблиці 2.

Таблиця 1 Можливі несправності та методи їх усунення моделей Standard, Standard Plus, Goldheat, Combi, Direct Dry, Universal, Universal Goldheat

Несправність	Ймовірна причина	Метод усунення
1. Вода нагрівається, але індикаторна лампочка не світиться	Індикаторна лампочка не приєднана	Підключити лампочку
	Індикаторна лампочка не справна	Замінити лампочку
2. Вода не нагрівається, індикаторна лампочка не світиться	Спрацював тепловий захист	Натиснути кнопку теплового захисту (мал. 13)
	Ручка терморегулятора встановлена в положення "ВИКЛ"	Поворотом ручки включити ТЕН
	Немає живлення на термостаті	Подати живлення
3. Індикаторна лампочка не виключається	Несправне під'єднання лампочки	Правильно приєднати індикаторну лампочку до спеціальних клем
	Витік гарячої води у водопровід	Усунути витік
4. Вода не нагрівається, але сигнальна лампочка світить	Невірна установка термостата	Зняти термостат та правильно його вставити
	Несправний ТЕН	Замінити ТЕН
5. Теча води у місці кріплення електричного блоку	Порушена герметичність ТЕНу	Замінити ТЕН
	Порушено цілісність ущільнювального кільця	Замінити ущільнювальне кільце
6. Зменшилась подача гарячої води. Напір холодної води залишився незмінний	Засмітився запобіжний клапан	Зняти клапан та промити його у воді
7. Збільшився час нагріву води	ТЕН покритися накипом	Видалити накип з ТЕНу

Таблиця 2 Можливі несправності та методи їх усунення моделей Digital Dry

Несправність	Ймовірна причина	Метод усунення
1. Висвічується помилка E1	Підігрів зі швидкістю більше 15°C/хв (немає води в баку)	Заповнити бак водою
2. Висвічується помилка E2	Обрив датчика «Temp1» (роз'єм CN2) Обрив датчика «Temp2» (роз'єм CN3) Коротке замикання датчика «Temp1» (роз'єм CN1) Коротке замикання датчика «Temp2» (роз'єм CN2)	Переконатися в справності електропроводки датчиків
3. Висвічується помилка E3	Струм витоку перевищує 20 мА	Перевірити відсутність замикання ТЕНа на корпус
4. Висвічується помилка E4	Перевищення температури води 85°C (Несправність блоку живлення і комутації або датчиків температури)	Звернутися в сервісну службу
5. Висвічується помилка E5	Запуск внутрішнього тесту після натискання кнопки тест	Натиснути кнопку 
6. Теча води у місці кріплення електричної групи	Порушена герметичність фланця	Замінити фланець
	Порушено цілісність ущільнювального кільця	Замінити ущільнювальне кільце
7. Зменшилась подача гарячої води. Напір холодної води залишився незмінний	Засмітився запобіжний клапан	Зняти клапан та промити його у воді
8. Збільшився час нагріву води	Один з двох ТЕНів вийшов з ладу	Змінити несправний ТЕН

11. Правила зберігання і транспортування

11.1 Водонагрівачі повинні бути упаковані згідно конструкторської документації. Термін дії консервації - 12 міс.

Водонагрівач повинен бути обернутий плівкою поліетиленовою згідно ГОСТ 10354 і упакований в ящики з гофрованого картону ГОСТ 7376.

11.2 Умови транспортування водонагрівачів залежно від впливу механічних факторів - за групою С ГОСТ 23170.

11.3 Транспортування водонагрівачів може здійснюватися будь-яким видом закритого транспорту (залізничні вагони, контейнери, закриті автомобілі) за умови запобігання механічних пошкоджень апарату і при дотриманні правил перевезення вантажів, що діють на даному виді транспорту.

11.4 При завантаженні водонагрівачів на транспортний засіб і при його розвантаженні повинні виконуватися вимоги ГОСТ 12.3.009.

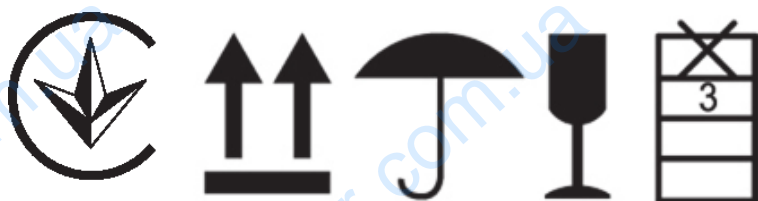
11.5 Розпакування водонагрівача після транспортування за низьких температур потрібно провадити після витримки його протягом доби при температурі $(20 \pm 5) ^\circ\text{C}$.

11.6 Умови зберігання водонагрівача за впливом кліматичних чинників відносяться до групи 1.2 згідно з ГОСТ 15150.

13. Свідоцтво про приймання

14.

Водонагрівач акумуляторний електричний побутової торгової марки «NOVA TEC» виготовлений і прийнятий відповідно до технічних умов ТУ У 29.7-31292870-001:2002 і діючої технічної документації.



Контрольний майстер ОТК _____