



ZIPPER MASCHINEN GmbH
Gewerbepark 8 · 4707 Schüsslberg
AUSTRIA
Tel. +43 7248-61116-700
info@zipper-maschinen.at
www.zipper-maschinen.at

Originalfassung

DE BETRIESANLEITUNG

Übersetzung / Translation

EN USER MANUAL

POWERSTATION

POWERSTATION



ZI-PS330

EAN: 9120039234663



ZI-PS1000

EAN: 9120039234670





1	INHALT / INDEX	
1	INHALT / INDEX	2
2	SICHERHEITSSZEICHEN / SAFETY SIGNS	3
3	TECHNIK / TECHNICS	3
3.1	Lieferumfang / Delivery content	3
3.2	Komponenten / Components	4
3.3	Detailbeschreibung Tastenfunktionen / button features (detail).....	5
3.4	Technische Daten / Technical data	6
4	VORWORT (DE)	8
5	SICHERHEIT	9
5.1	Bestimmungsgemäße Verwendung.....	9
5.1.1	Technische Einschränkungen.....	9
5.1.2	Verbotene Anwendungen / Gefährliche Fehlanwendungen.....	9
5.2	Anforderungen an Benutzer	9
5.3	Allgemeine Sicherheitshinweise.....	10
5.4	Spezielle Sicherheitshinweise für das Produkt.....	10
5.5	Spezielle Sicherheitshinweise AKKU(Produkt) laden.....	11
5.6	Gefahrenhinweise	12
5.6.1	Restrisiken.....	12
5.6.2	Gefährdungssituationen.....	12
6	BETRIEB	12
6.1.1	Lieferumfang prüfen.....	12
6.1.2	Anforderungen an den Aufstellort.....	12
6.2	Bedienung	13
6.2.1	Produkt aufladen	13
6.2.2	Verbraucher mit Leistung versorgen.....	13
7	REINIGUNG, WARTUNG, LAGERUNG, ENTSORGUNG	14
7.1	Reinigung.....	14
7.2	Wartung.....	14
7.3	Lagerung	14
7.4	Entsorgung	15
8	FEHLERBEHEBUNG	15
9	PREFACE (EN)	16
10	SAFETY	17
10.1	Intended use of the product	17
10.1.1	Technical restrictions.....	17
10.1.2	Prohibited applications / Dangerous misuse.....	17
10.2	User Requirements	17
10.3	General safety instructions.....	18
10.4	Special safety instructions for this product.....	18
10.5	Special safety instructions for charging battery / product.....	19
10.6	Hazard warnings.....	19
10.6.1	Residual risks.....	19
10.6.2	Hazardous situations	19
11	OPERATION	20
11.1	Checking the scope of delivery.....	20
11.2	Requirements for the installation site	20
11.3	Operation.....	20
11.3.1	Charging the product / battery	20
There are 3 ways to charge the product.		20
11.3.2	Supply power to devices.....	21
12	CLEANING, MAINTENANCE, STORAGE, DISPOSAL	21
12.1	Cleaning.....	21
12.2	Maintenance.....	21
12.3	Storage.....	22
12.4	Disposal	22
13	TROUBLESHOOTING	22
14	ZUBEHÖR / ACCESSORIES	23
14.1	EU-KONFORMITÄTSERKLÄRUNG / CE-Certificate of conformity.....	24
15	GARANTIEERKLÄRUNG (DE)	25
16	GUARANTEE TERMS (EN)	26
17	PRODUKTBEOBACHTUNG PRODUCT MONITORING	27



2 SICHERHEITSSZEICHEN / SAFETY SIGNS

DE SICHERHEITSSZEICHEN
BEDEUTUNG DER SYMBOLE

EN SAFETY SIGNS
DEFINITION OF SYMBOLS



DE **CE-KONFORM!** - Dieses Produkt entspricht den EU-Richtlinien.

EN **CE-Conformal!** - This product complies with the EC-directives.



DE **BETRIEBSANLEITUNG LESEN!** Lesen Sie die Betriebs- und Wartungsanleitung Ihrer Maschine aufmerksam durch und machen Sie sich mit den Bedienelementen der Maschine gut vertraut, um die Maschine ordnungsgemäß zu bedienen und so Schäden an Mensch und Maschine vorzubeugen.

EN **READ THE MANUAL!** Read the user and maintenance carefully and get familiar with the controls in order to use the machine correctly and to avoid injuries and machine defects.



DE Warnung vor gefährlicher elektrischer Spannung!

EN Beware of dangerous electrical voltage!



DE Vor Nässe schützen!

EN Protect from moisture!

DE **Warnschilder und/oder Aufkleber an der Maschine, die unleserlich sind oder entfernt wurden, sind umgehend zu erneuern.**

EN **Missing or non-readable security stickers have to be replaced immediately.**

3 TECHNIK / TECHNICS

3.1 Lieferumfang / Delivery content

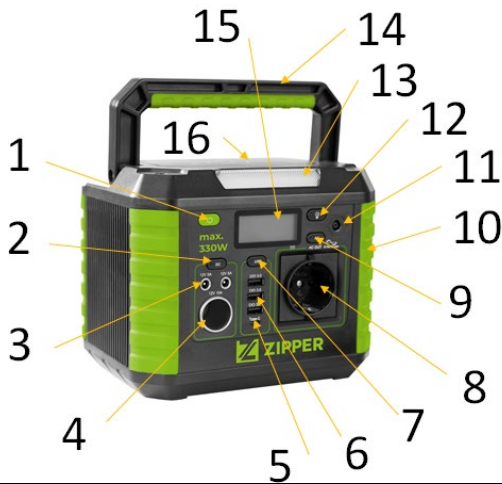


#	Beschreibung / Description	Qty.	#	Beschreibung / Description	Qty.
1	Powerstation / powerstation	1	3	Autoladekabel (Zigarettenanzünder) / car charge cable (cigarette lighter)	1
2	AC-Ladegerät / AC-charger	1	4	MC4-Kabel (für evtl. Verwendung von Solarpanelen) / MC4 cable (for possible use of solar panels)	1



3.2 Komponenten / Components

ZI-PS330

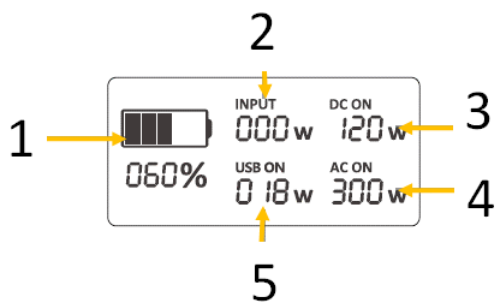


	Beschreibung /		Beschreibung / Description
1	Ein-Ausschalter On-Off-switch	9	AC Ein-Ausschalter / AC ON-Off switch
2	Ein-Ausschalter DC-Betrieb / On-Off switch DC-mode	10	Lufteinlass Entlüftung mit Kühlgebläse / Air intake Vent with cooling fan
3	DC-Ausgang / DC output	11	Ladebuchse (DC-Eingang) / Charging socket (DC input)
4	Zigarettenanzünder Ausgang / Cigarette-lighter output DC	12	Lichtschalter / light switch
5	USB C-Ausgang / USB C output	13	Licht / light
6	USB A-Ausgang / USB A output	14	Tragegriff (klappbar) / carrying handle (foldable)
7	USB EIN-Ausschalter / USB ON- Off switch	15	Anzeigedisplay / display
8	330W 230V AC-Ausgang / 330W rated 230V-AC output	16	Kabellose Ladeablage / Wireless charger

ZI-PS1000



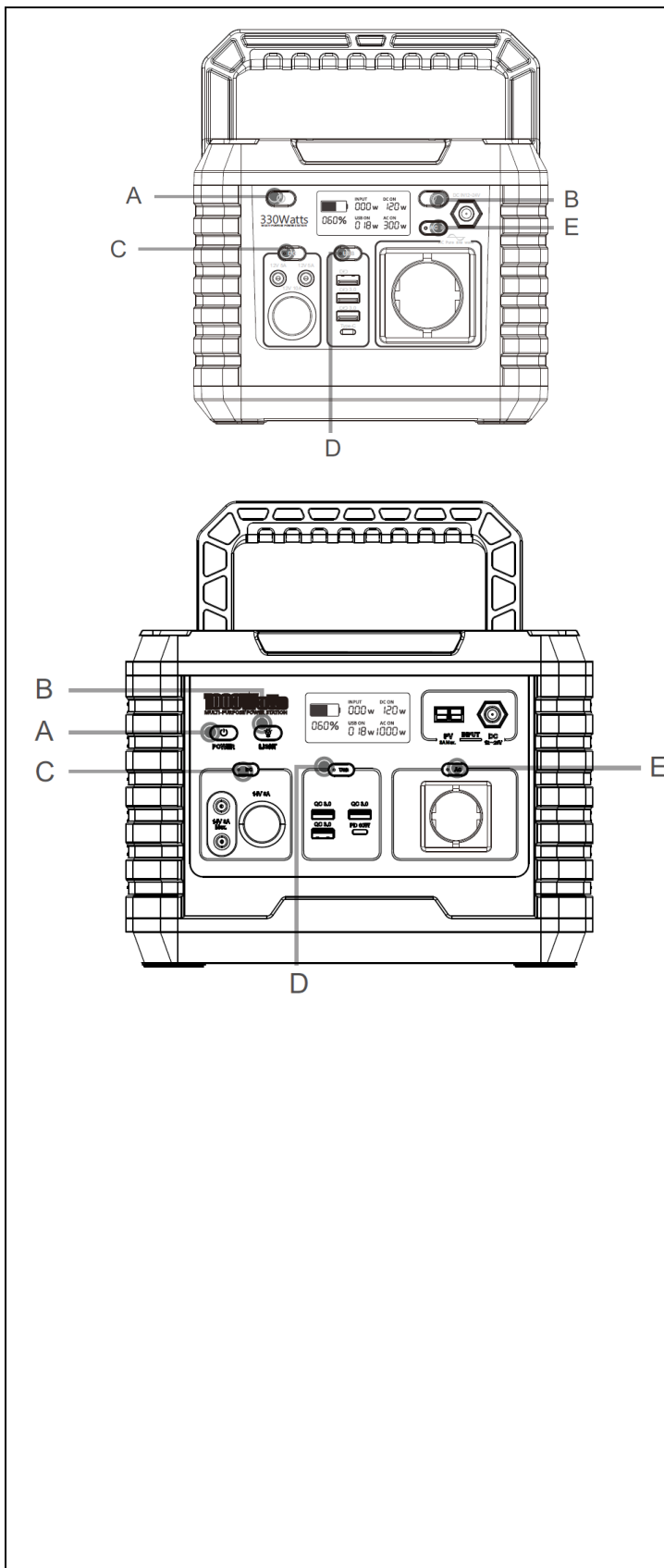
	Beschreibung /		Beschreibung / Description
1	Ein-Ausschalter On-Off-switch	10	Lufteinlass Entlüftung mit Kühlge- bläse / Air intake Vent with cooling fan
2	Ein-Ausschalter DC-Betrieb / On-Off switch DC-mode	11	Ladebuchse (DC-Eingang) / Charging socket (DC input)
3	DC-Ausgang / DC output	12	Lichtschalter / light switch
4	Zigarettenanzünder Ausgang / Cigarette-lighter output DC	13	Licht / light
5	USB C-Ausgang / USB C output	14	Tragegriff (klappbar) / carrying han- dle (foldable)
6	USB A-Ausgang / USB A output	15	Anzeigedisplay / display
7	USB EIN-Ausschalter / USB ON- Off switch	16	Kabellose Ladeablage / Wireless charger
8	330W 230V AC-Ausgang / 330W rated 230V-AC output	17	PV Eingang / PV Input
9	AC Ein-Ausschalter / AC ON-Off switch		



1	Batterieladeanzeige / Battery level indicator (DE): Der Batteriestand wird in Prozent der Batterieladung angegeben entsprechend der Anzahl der Balken und dem angezeigten Prozentsatz. Die Segmente in der Batteriestandsanzeige entsprechen dem aktuellen Ladezustand: 0-5% leer, 6-20% ein Segment, 21-40% zwei Segmente, 41-60% drei Segmente, 61-80% vier Segmente, und alle fünf leuchten, wenn der Ladezustand über 81% liegt. (EN) The battery level is provided by percentage of battery charge corresponding to the number of bars and percentage displayed. The segments in the battery level correspond to the current state of charge, 0-5% empty, 6-20% one segment, 21-40% two segments, 41-60% three segments, 61-80% four segments, and all five are lit when charge level is above 81%.
2	Aktuelle Ladeleistung / actual charging power
3	DC-Ausgangsleistung / DC outputs status
4	AC-Ausgangsleistung / AC outputs status
5	USB-Ausgangsleistung / USB outputs status



3.3 Detailbeschreibung Tastenfunktionen / button features (detail)



A : Ein-Aus-Schalter /On-Off switch :

(DE) Die Taste A ist der Hauptschalter. Drücken Sie die Taste A, um das Gerät einzuschalten oder den Ausgang/die Ausgänge abzuschalten, wenn es nicht benutzt wird.

(EN) Button A is the master switch. Press Button A to turn on the power or to shut down the output(s) when not in use.

B : Lichtschalter / light switch

(DE) : Die Funktion ist verfügbar unabhängig davon, ob die Taste A aktiviert ist oder nicht:

- Erstens, drücken Sie die Taste B, um das LED-Licht in den LED-Lichtmodus einzuschalten.
- Zweitens, doppelklicken Sie darauf, um den SOS-Modus einzuschalten.
- Drittens: Drücken Sie die Taste B, um das LED-Licht wieder einzuschalten, und drücken Sie sie dann erneut, um das Licht aus zu schalten.

(EN) : Function is available no matter the Button "A" is activated or not:

- Firstly, press Button B to turn on the LED light into the LED light mode.
- Secondly, double click to turn on the SOS mode.
- Thirdly, press Button B back to LED light mode, then press it again, the light will be turned off.

C : Ein-Ausschalter DC-Betrieb / On-Off switch DC-mode

(DE) : Vergewissern Sie sich, dass die Taste "A" aktiviert ist, bevor Sie die Taste C zum Einschalten drücken; drücken Sie die Taste C erneut, um den Ausgang/die Ausgänge abzuschalten, wenn er/sie nicht benutzt wird/werden.

(EN) : Pls. make sure the button "POWER ON/OFF" is activated before pressing Button C to turn on ; Press Button C to shut down the output(s) when not in use.

D : USB EIN-Ausschalter / USB ON-Off switch

(DE) : Bitte vergewissern Sie sich, dass die Taste "A" aktiviert ist, bevor Sie die Taste D zum Einschalten drücken; drücken Sie die Taste D erneut, um den Ausgang/die Ausgänge auszuschalten, wenn er/sie nicht verwendet wird/werden.

Das USB-C-Kabel von verschiedenen Geräte benötigen unterschiedliche Anschlüsse/Protokolle, wenn der USB-C-Anschluss einmal nicht funktionieren sollte, versuchen Sie, den AC-Adapter zum Laden zu verwenden.

(EN) : Pls. make sure the button "A" is activated before pressing Button D to turn on ; Press Button D to shut down the output(s) when not in use. The USB-C cable of different devices need different endorsements of corresponding protocols, if the USB-C port doesn't work, try to use the AC adapter to charge .

E : AC Ein-Ausschalter / AC ON-Off switch

(DE) : Bitte stellen Sie sicher, dass die Taste "A" aktiviert ist, bevor Sie die Taste E drücken. Drücken Sie die Taste E erneut, um den Ausgang/die Ausgänge abzuschalten, wenn er/sie nicht benutzt wird/werden.

(EN) : Pls. make sure the button "A" is activated before pressing Button E to turn on ; Press Button E to shut down the output(s) when not in use.

Info / Note :

(DE) DRAHTLOSES LADEGERÄT

Drücken Sie die Taste "A", um das drahtlose Ladegerät einzuschalten und für ZI-PS1000 zusätzlich noch die Taste « D » USB. Drücken Sie . "A"-Taste bzw. bei ZI-PS1000-Taste D, um den Ausgang/die Ausgänge abzuschalten, wenn er/sie nicht benutzt wird/werden.

(EN) WIRELESS CHARGER

Press "A" Button to turn on the wireless charger for ZI-PS1000 press additionally to Button « A » also button D. Press "A" Button to shut down the output(s) when not in use.



3.4 Technische Daten / Technical data

Spezifikation / Specification	ZI-PS330	Zi-PS1000
Batteriekapazität / battery-capacity	288,6 Wh	999 Wh
nutzbare Batteriekapazität (AC) / usable battery capacity (AC)	207 ,8 Wh	749,25 Wh
Ausgangsspannung /(Frequenz) AC / AC output voltage /(frequency)	230 V /(50Hz)	230 V / (50Hz)
nomielle Ausgangsleistung AC / rated output power AC	330 W	1000 W
Überlastleistung / Overload protection Power	360 +/- 20W	1100 +/- 80W
DC-Ausgang Zigarettenadapter / DC-cigarette lighter output	12 V / 10 A	14 V / 8A
DC-Ausgang / DC 5521 ouput	12 V / 5 A	14V / 8A
Ausgangsleistung Berührungsloser Lader / output power wireless charger	5 W	10 W
Typ (Ausgangsleistung) USB-Ausgang / USB type(output power)	QC3.0 (18W)	QC3.0 (18W)
Ausgangsleistung Type-C-Ausgang / output power Type-C	PD18W	PD60W
Aufladeeingangsspannung / recharging input voltage	12- 26 V	12 – 26V
Aufladeeingangsleistung / recharging input power	60W	150 W
AC-DC-Ladegeräte-Spezifikation / AC-DC adpater specification	max. 60 W AC : 100 – 240 V (50-60Hz) DC 15V, 4A	max. 150 W AC : 100 – 240 V (50-60Hz) DC 24V, 6,25A
Ladezeit AC-DC Ladegerät / charging time AC-DC charger	~ 5 h	~ 7h
Solaranschlusspezifikation / solar charge input specification	DC: max. 8A DC: 12-26V	DC: max. 8A DC: 12-26V
Zigarettenanschlussladespezifikation / cigarette lighter charger specification	DC: max. 10A DC: 12V	DC: max. 8A DC: 14V
IP-Schutzklasse / IP-protection class	IPX0	IPX0
Gewicht (Netto) / weight (net)	3,4 kg	8,7 kg
Gewicht (Brutto) / weight (gross)	4,3 kg	10,8 kg
Maschinenmaße (LxBxH) / machine dimensions (LxWxH)	205 x 155 x 165 mm	290 x 202 x 202 mm
Verpackungsmaße (LxBxH) / packaging dimensions (LxWxH)	295 x 195 x 210 mm	410x 274 x 295 mm
Schalldruckpegel / sound pressure level Lpa	< 70 dB(A)	< 70 dB(A)

(DE) Hinweis Geräuschangaben: Die angegebenen Werte sind Emissionswerte und müssen damit nicht zugleich auch sichere Arbeitsplatzwerte darstellen. Obwohl es eine Korrelation zwischen Emissions- und Immissionspegeln gibt, kann daraus nicht zuverlässig abgeleitet werden, ob zusätzliche Vorsichtsmaßnahmen notwendig sind oder nicht. Faktoren, welche den am Arbeitsplatz tatsächlich vorhandenen Immissionspegel beeinflussen, beinhalten die Eigenart des Arbeitsraumes und andere Geräuschquellen, d. h. die Zahl der Maschinen und anderer benachbarter Arbeitsvorgänge. Die zulässigen Arbeitsplatzwerte können ebenso von Land zu Land variieren. Diese Information soll jedoch den Anwender befähigen, eine bessere Abschätzung von Gefährdung und Risiko vorzunehmen.

(EN) Notice noise emission: The values given are emission values and therefore do not have to represent safe workplace values at the same time. Although there is a correlation between emission and immission levels, it cannot be reliably deduced whether additional precautions are necessary or not. Factors influencing the actual immission level at the workplace include the nature of the workspace and other noise sources, i.e. the number of machines and other adjacent operations. The permissible workplace values may also vary from country to country. However, this information should enable the user to make a better assessment of hazard and risk.





4 VORWORT (DE)

Sehr geehrter Kunde!

Diese Betriebsanleitung enthält Informationen und wichtige Hinweise zur Inbetriebnahme und Handhabung der ZIPPER Powerstation ZI-PS330 und ZI-PS1000, nachfolgend als „Produkt“ in diesem Dokument bezeichnet.



Die Betriebsanleitung ist Bestandteil des Produkts und darf nicht entfernt werden. Bewahren Sie sie für spätere Zwecke an einem geeigneten, für Nutzer (Betreiber) leicht zugänglichen Ort auf und legen Sie sie dem Produkt bei, wenn sie an Dritte weitergegeben wird!

Bitte beachten Sie die Sicherheitshinweise!

Halten Sie sich an die Sicherheits- und Gefahrenhinweise. Missachtung kann zu ernstesten Verletzungen führen.

Durch die ständige Weiterentwicklung unserer Produkte können Abbildungen und Inhalte geringfügig abweichen. Sollten Sie Fehler feststellen, informieren Sie uns bitte.

Technische Änderungen vorbehalten!

Kontrollieren Sie die Ware nach Erhalt unverzüglich und vermerken Sie etwaige Beanstandungen bei der Übernahme durch den Zusteller auf dem Frachtbrief!

Transportschäden sind innerhalb von 24 Stunden separat bei uns zu melden.

Für nicht vermerkte Transportschäden kann ZIPPER MASCHINEN GmbH keine Gewährleistung übernehmen.

Urheberrecht

© 2022

Diese Dokumentation ist urheberrechtlich geschützt. Alle Rechte bleiben vorbehalten!

Insbesondere der Nachdruck, die Übersetzung und die Entnahme von Fotos und Abbildungen werden gerichtlich verfolgt.

Als Gerichtsstand gilt das Landesgericht Linz oder das für 4707 Schlüsslberg zuständige Gericht als vereinbart.

Kundendienstadresse

ZIPPER MASCHINEN GmbH

Gewerbepark 8, A-4707 Schlüsslberg
AUSTRIA

Tel.: +43 7248 61116-700

info@zipper-maschinen.at



5 SICHERHEIT

Dieser Abschnitt enthält Informationen und wichtige Hinweise zur sicheren Inbetriebnahme und Handhabung des Produkts.



Zu Ihrer Sicherheit lesen Sie diese Betriebsanleitung vor Inbetriebnahme aufmerksam durch. Das ermöglicht Ihnen den sicheren Umgang mit dem Produkt, und Sie beugen damit Missverständnissen sowie Personen- und Sachschäden vor. Beachten Sie außerdem die an dem Produkt verwendeten Symbole und Piktogramme sowie die Sicherheits- und Gefahrenhinweise!

5.1 Bestimmungsgemäße Verwendung

Das Produkt ist ausschließlich für folgende Tätigkeiten bestimmt:

Als Stromversorgung und Aufladestation für diverse elektronische Geräte wie (Laptops, TV, Lichter, Smartphones, ...) , in den dafür spezifizierten technischen Grenzen.

Es kann nicht die stationäre Gleich- oder Wechselstromversorgung in ihrem Haushalt ersetzen.

HINWEIS



ZIPPER MASCHINEN GmbH übernimmt keine Verantwortung oder Gewährleistung für eine andere oder darüber hinausgehende Verwendung und daraus resultierende Sach- oder Personenschäden.

5.1.1 Technische Einschränkungen

Das Produkt ist für den Einsatz unter folgenden Bedingungen bestimmt:

Rel. Feuchtigkeit:	max. 65 %
Temperatur (Betrieb)	-10° C bis +45° C
Temperatur (Laden)	+ 0°C bis 40°C
Temperatur (Lagerung, Transport)	-20° C bis +45° C

5.1.2 Verbotene Anwendungen / Gefährliche Fehlanwendungen

- Betreiben des Produkts ohne adäquate körperliche und geistige Eignung.
- Betreiben des Produkts ohne Kenntnis der Betriebsanleitung.
- Ändern der Konstruktion.
- Betreiben des Produkts bei Nässe und Regen.
- Betreiben des Produkts in explosionsgefährdeter Umgebung.
- Betreiben des Produkts außerhalb der in dieser Anleitung angegebenen technischen Grenzen.
- Entfernen der am Produkt angebrachten Sicherheitskennzeichnungen.
- Verändern, Umgehen oder außer Kraft setzen der Sicherheitseinrichtungen der Maschine.
- Lassen Sie das Produkt nie unbeaufsichtigt, vor allem nicht, wenn Kinder in der Nähe sind!

Die nicht bestimmungsgemäße Verwendung bzw. die Missachtung der in dieser Anleitung dargelegten Ausführungen und Hinweise hat das Erlöschen sämtlicher Gewährleistungs- und Schadenersatzansprüche gegenüber der ZIPPER MASCHINEN GmbH zur Folge.

5.2 Anforderungen an Benutzer

Das Produkt ist für die Bedienung durch eine Person ausgelegt. Voraussetzungen für das Bedienen des Produkts sind die körperliche und geistige Eignung sowie Kenntnis und Verständnis der Betriebsanleitung. Personen, die aufgrund ihrer physischen, sensorischen oder geistigen Fähigkeiten, ihrer Unerfahrenheit



oder ihrer Unkenntnis nicht in der Lage sind, die Maschine sicher bedienen, dürfen das Produkt nicht ohne Aufsicht oder Anweisung durch eine verantwortliche Person benutzen.

Bitte beachten Sie, dass örtlich geltende Gesetze und Bestimmungen das Mindestalter des Bedieners festlegen und die Verwendung dieses Produktes einschränken können!

Arbeiten an elektrischen Bauteilen oder Betriebsmitteln dürfen nur von einer Elektrofachkraft durchgeführt oder unter Anleitung und Aufsicht einer Elektrofachkraft vorgenommen werden.

5.3 Allgemeine Sicherheitshinweise

Zur Vermeidung von Fehlfunktionen, Schäden und gesundheitlichen Beeinträchtigungen sind bei Arbeiten mit dem Produkt neben den allgemeinen Regeln für sicheres Arbeiten folgende Punkte zu berücksichtigen:

- Kontrollieren Sie das Produkt vor Inbetriebnahme auf Vollständigkeit und Funktion. Benutzen Sie das Produkt nur dann, wenn die für die Bearbeitung erforderlichen trennenden Schutzeinrichtungen und andere nicht trennende Schutzeinrichtungen angebracht sind.
- Achten Sie darauf, dass sich die Schutzeinrichtungen in gutem Betriebszustand befinden und richtig gewartet sind.
- Sorgen Sie für ausreichend Platz rund um das Produkt.
- Sorgen Sie für ausreichende Lichtverhältnisse am Arbeitsplatz, um stroboskopische Effekte zu vermeiden.
- Achten Sie auf ein sauberes Arbeitsumfeld.
- Halten Sie den Bereich rund um das Produkt frei von Hindernissen.
- Überprüfen Sie die Verbindungen des Produkts vor jeder Verwendung auf ihre Festigkeit.
- Lassen Sie das laufende Produkt niemals unbeaufsichtigt. Schalten Sie das Produkt vor dem Verlassen des Arbeitsbereiches aus und sichern Sie sie gegen unbeabsichtigte bzw. unbefugte Wiederinbetriebnahme.
- Das Produkt darf nur von Personen betrieben, gewartet oder repariert werden, die mit ihr vertraut sind und die über die im Zuge dieser Arbeiten auftretenden Gefahren unterrichtet sind.
- Stellen Sie sicher, dass sich Unbefugte nur in entsprechendem Sicherheitsabstand zum Produkt aufhalten und halten Sie insbesondere Kinder von der Maschine fern.
- Arbeiten Sie immer mit Bedacht und der nötigen Vorsicht und wenden Sie auf keinen Fall übermäßige Gewalt an.
- Überbeanspruchen Sie das Produkt nicht!
- Unterlassen Sie das Arbeiten am Produkt bei Müdigkeit, Unkonzentriertheit bzw. unter Einfluss von Medikamenten, Alkohol oder Drogen!
- Verwenden Sie das Produkt nicht in Bereichen, in denen Dämpfe von Farben, Lösungsmitteln oder brennbaren Flüssigkeiten eine potenzielle Gefahr darstellen (Brand- bzw. Explosionsgefahr!).
- Warnschilder und/oder Aufkleber an dem Produkt, die unleserlich sind oder entfernt wurden, sind umgehend zu erneuern!

5.4 Spezielle Sicherheitshinweise für das Produkt

- Verwenden Sie KEINE ungeeigneten Netzkabel.
- Stellen Sie das Produkt NICHT in der Nähe eines Feuers auf und setzen Sie es nicht der Hitze aus. Halten Sie es von direkter Sonneneinstrahlung fern.
- Laden, verwenden oder lagern Sie das Produkt NICHT in einem Badezimmer oder an einem Ort, der Regen oder Feuchtigkeit ausgesetzt ist.
- Lassen Sie das Produkt nicht ins Wasser fallen. Wenn die Batterie des Geräts mit Wasser in Berührung kommt, kann dies zu einer chemischen Zersetzung des Akkus führen. Dies kann dazu führen, dass die Batterie Feuer fängt oder explodiert.
- Verwenden oder laden Sie niemals aufgequollene, auslaufende oder beschädigte Batterien. Wenn Ihr Akku anormal ist, kontaktieren Sie uns, um Unterstützung zu erhalten.
- Legen Sie niemals eine Batterie in das Produkt ein oder nehmen Sie sie heraus, wenn es eingeschaltet ist.
- Verwenden Sie die Batterien NICHT in stark elektrostatischer oder elektromagnetischer Umgebung. Andernfalls, Andernfalls kann es zu Fehlfunktionen der Batteriesteuerungsplatine und damit zu schweren Unfällen kommen.



- Zerlegen Sie das Produkt nicht und stechen Sie es nicht an. Andernfalls kann es auslaufen, in Brand geraten oder explodieren.
- Verwenden Sie das Produkt NICHT, wenn es in einen Unfall verwickelt war oder einen schweren Stoß erlitten hat.
- Wenn das Produkt während des Gebrauchs ins Wasser fällt, nehmen Sie es sofort heraus und stellen Sie es an einen sicheren und offenen Ort. Halten Sie einen Sicherheitsabstand ein, bis es vollständig getrocknet ist. Verwenden Sie es nie wieder und entsorgen Sie es ordnungsgemäß, wie im Abschnitt "Batterieentsorgung" unten beschrieben. Wenn das Produkt Feuer fängt, wird empfohlen, Feuerlöschmittel in folgender Reihenfolge zu verwenden: Wasser oder Wassernebel, Sand, Löschdecke, Trockenpulver, Kohlendioxid-Feuerlöscher.
- Achten Sie darauf, dass keine Stifte, Drähte oder andere Metallteile in das Gerätegehäuse, die Ausgänge oder die Bedienelemente eingeführt werden. Metallteile können das Gerät kurzschließen.
- Vermeiden Sie Kollisionen. Stellen Sie KEINE schweren Gegenstände auf das Produkt.
- Verwenden und lagern Sie das Produkt nur in einer sauberen und trockenen Umgebung. Verwenden und lagern Sie das Produkt nicht in staubiger oder feuchter Umgebung.
- Wenn sich Schmutz auf einem Stecker oder einer Steckdose befindet, reinigen Sie ihn mit einem trockenen Tuch. Andernfalls kann es zu Abrieb kommen, was zu Energieverlusten oder zur Unfähigkeit, das Produkt zu laden, führen kann.
- Legen Sie das Produkt NICHT in einen Mikrowellenherd oder in einen Druckbehälter.
- Um einen Kurzschluss zu vermeiden, halten Sie das Produkt von allen Metallgegenständen fern (z. B. Münzen, Haarnadeln, Schlüssel usw.).
- Erhitzen Sie das Produkt nicht und entsorgen Sie es nicht in Feuer, Wasser oder anderen Flüssigkeiten. Halten Sie das Produkt von hohen Temperaturen fern. Setzen Sie das Produkt nicht dem direkten Sonnenlicht aus.
- Halten Sie es von hoher Luftfeuchtigkeit und staubigen Orten fern.
- Zerlegen Sie das Produkt nicht und bauen Sie es nicht wieder zusammen.
- Lassen Sie das Produkt nicht fallen, stellen Sie keine schweren Gegenstände darauf, und setzen Sie es keinen starken Stößen aus.
- Kinder sollten beaufsichtigt werden, um sicherzustellen, dass sie nicht mit dem Produkt spielen.
- Das Produkt kann beim Aufladen heiß werden. Das ist normal. Seien Sie bei der Handhabung vorsichtig.
- Verwenden Sie das Produkt richtig, um einen elektrischen Schlag zu vermeiden.
- Das Produkt ist nur für die Notstromversorgung gedacht, es kann nicht die normale Gleich- oder Wechselstromversorgung von Haushaltsgeräten oder digitalen Produkten ersetzen.

5.5 Spezielle Sicherheitshinweise AKKU(Produkt) laden

- Laden Sie das Produkt NICHT über Stromversorgungssysteme, die nicht mit 100-240 V arbeiten.
- Laden Sie das Produkt NICHT über Solarmodule, die mit einer anderen Spannung als DC 12-24V arbeiten.
- Verwenden Sie nur zugelassene Ladekabel. Wir übernehmen keine Verantwortung für Schäden, die durch die Verwendung von Ladekabeln anderer Hersteller verursacht werden.
- Stellen Sie das Produkt beim Aufladen bitte auf den Boden und achten Sie darauf, dass keine brennbaren oder entzündlichen Materialien in der Nähe sind. Um Unfälle zu vermeiden, lassen Sie das Produkt während des Ladevorgangs niemals unbeaufsichtigt.
- Laden Sie das Produkt NICHT unmittelbar nach langer, schwerer Belastung auf, da die Temperatur des Produkts zu hoch sein kann. Laden Sie das Produkt NICHT auf, bis es auf Raumtemperatur abgekühlt ist.
- Laden und verwenden Sie das Produkt nur bei einer Umgebungstemperatur von 0 bis 40 °C (32~104°F).
- Der ideale Ladetemperaturbereich liegt zwischen 22°C und 28°C (71°F und 82°F). Verwenden Sie das Produkt richtig, um einen elektrischen Schlag zu vermeiden.
- Entfernen Sie alle AC-Verbraucher bevor Sie mit dem Aufladen beginnen.



5.6 Gefahrenhinweise

5.6.1 Restrisiken

Trotz bestimmungsgemäßer Verwendung können bestimmte Restrisikofaktoren nicht vollständig ausgeräumt werden.

- **Feuer- und Explosionsgefahren**
- **Chemische Gefahren**
- **Gefahr durch elektrischen Strom**

Direkter elektrischer Kontakt kann zu Stromschlägen führen. Niemals mit feuchten Händen berühren..

5.6.2 Gefährdungssituationen

Bedingt durch Aufbau und Konstruktion der Maschine können Gefährdungssituationen auftreten, die in dieser Bedienungsanleitung wie folgt gekennzeichnet sind:

GEFAHR



Ein auf diese Art gestalteter Sicherheitshinweis weist auf eine unmittelbar gefährliche Situation hin, die zum Tod oder zu schweren Verletzungen führt, wenn sie nicht gemieden wird.

WARNUNG



Ein solcherart gestalteter Sicherheitshinweis weist auf eine möglicherweise gefährliche Situation hin, zu schweren Verletzungen oder sogar zum Tod führen kann, wenn sie nicht gemieden wird.

VORSICHT



Ein auf diese Weise gestalteter Sicherheitshinweis weist auf eine möglicherweise gefährliche Situation hin, die zu geringfügigen oder leichten Verletzungen führen kann, wenn sie nicht gemieden wird.

HINWEIS



Ein derartig gestalteter Sicherheitshinweis weist auf eine möglicherweise gefährliche Situation hin, die zu Sachschäden führen kann, wenn sie nicht gemieden wird.

Ungeachtet aller Sicherheitsvorschriften sind und bleiben ihr gesunder Hausverstand und ihre entsprechende technische Eignung/Ausbildung der wichtigste Sicherheitsfaktor bei der fehlerfreien Bedienung des Produkts. **Sicheres Arbeiten hängt von Ihnen ab!**

6 BETRIEB

6.1.1 Lieferumfang prüfen

Überprüfen Sie nach Erhalt der Lieferung, ob alle Teile in Ordnung sind. Melden Sie Beschädigungen oder fehlende Teile umgehend Ihrem Händler oder der Spedition. Sichtbare Transportschäden müssen außerdem gemäß den Bestimmungen der Gewährleistung unverzüglich auf dem Lieferschein vermerkt werden, ansonsten gilt die Ware als ordnungsgemäß übernommen.

6.1.2 Anforderungen an den Aufstellort

Platzieren Sie das Produkt auf einem ebenen, soliden Untergrund, um ein Kippen des Produkts zu verhindern.

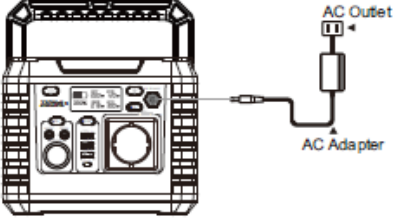
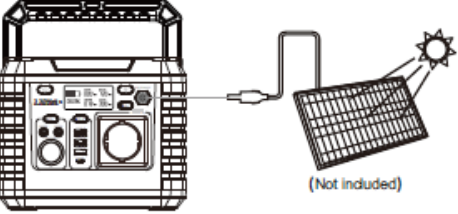
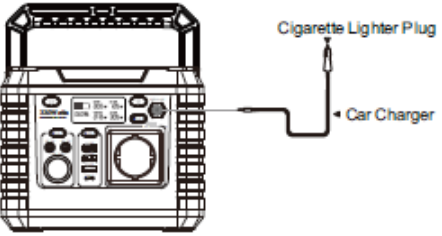
Betreiben Sie das Produkt nur im einwandfreien Zustand. Vor jedem Betrieb ist eine Sichtprüfung des Produkts durchzuführen.



6.2 Bedienung

6.2.1 Produkt aufladen

Es gibt 3 Möglichkeiten das Produkt aufzuladen.

	<p>Laden mittels AC-Ladegerät</p> <ul style="list-style-type: none">• Schließen Sie das mitgelieferte Steckernetzteil an den DC-Eingang an und lassen Sie das Produkt vollständig aufladen bevor sie es benutzen. Während des Ladevorgangs leuchtet das LCD-Display auf und die Lade-Anzeige zeigt den Batteriestand an. Das Produkt ist vollständig geladen, wenn der Ladezustand 100% beträgt.
	<p>Laden mittels Solarpanel</p> <ul style="list-style-type: none">• Schließen Sie den Ausgang des Solarmoduls an den DC-Eingang an und lassen Sie das Produkt vollständig aufladen bevor sie es benutzen. Während des Ladevorgangs leuchtet das LCD-Display auf und die Lade-Anzeige zeigt den Batteriestand an. Das Produkt ist vollständig geladen, wenn der Ladezustand 100% beträgt.
	<p>Laden mittels Zigarettenanzünderkabel</p> <ul style="list-style-type: none">• Schließen Sie das mitgelieferte Zigarettenanschlusskabel an den DC-Eingang an und lassen Sie das Produkt vollständig aufladen bevor sie es benutzen. Während des Ladevorgangs leuchtet das LCD-Display auf und die Lade-Anzeige zeigt den Batteriestand an. Das Produkt ist vollständig geladen, wenn der Ladezustand 100% beträgt.

6.2.2 Verbraucher mit Leistung versorgen

Wählen Sie einen oder mehrere Anschlusstypen mit denen sie ein angeschlossenes Gerät mit Leistung versorgen wollen. Hierfür ist zuerst der Ein-Aus Schalter (Funktionstaste A) zu aktivieren und anschließend die Funktionstasten C (für DC-Betrieb), D für USB-Betrieb und E (für AC-Betrieb) zu drücken

Der Ausgangsanschluss funktioniert NICHT, bis die entsprechende Taste zur Aktivierung des Anschlusses gedrückt wird. Wenn der Ausgang aktiviert ist, leuchtet die Anzeige auf der Taste grün und zeigt damit an, dass der Ausgang/die Ausgänge aktiv sind, und das LCD-Display schaltet sich ein und zeigt Einzelheiten zum Ladeausgang an. Der LCD-Bildschirm schaltet sich automatisch ab, wenn keine Ausgänge aktiviert sind.

Das Produkt geht nach 120 Sekunden Inaktivität in den Ruhezustand über (keine neue Ausgangslast) und "wacht" auf, wenn ein Ladekabel eingesteckt oder eine Taste gedrückt wird.

Drücken Sie die ON/OFF-Taste(n), um den/die Ausgang/Ausgänge abzuschalten, wenn er/sie nicht benutzt wird/werden.

Weitere Informationen:

Leistungsversorgung von Verbrauchern während des Ladens nur für DC/USB-Anschlüsse nicht für AC-Anschluss möglich:

Das fortschrittliche Batteriemanagementsystem des Produkts ermöglicht es, einen angeschlossenen Verbraucher über den Gleichstromausgang und den USB-Ausgang zu betreiben, während das Produkt geladen wird.

SCHLIESSEN SIE KEINEN VERBRAUCHER ÜBER DEN AC-AUSGANG AN, WÄHREND SIE DAS PRODUKT LADEN.



ÜBERLASTUNGSZUSTAND

Wenn eine Überlast am Anschluss auftritt, schaltet das Produkt automatisch den AC-Ausgang ab. Die blaue Kontrollleuchte des Displays leuchtet weiterhin. Der DC OUTPUT Status (3) am Display bleibt jedoch bestehen.

HINWEIS zum Ventilator:

Das Produkt verfügt über einen internen Lüfter, der dafür sorgt, dass das Produkt innerhalb des richtigen Temperaturbereichs arbeitet. Der Lüfter schaltet sich bei höherer Belastung während des Entladens oder Aufladens automatisch ein. Der Lüfter kann zeitweise in Betrieb sein, um die interne Temperatur innerhalb des Betriebsbereichs zu halten.

Der Lüfter schaltet sich in der Regel ein, wenn der Wechselstromkreis aktiviert wird, um einen ordnungsgemäßen Betrieb zu gewährleisten.

7 REINIGUNG, WARTUNG, LAGERUNG, ENTSORGUNG

7.1 Reinigung

Regelmäßige Reinigung garantiert die lange Lebensdauer Ihres Produkts und ist Voraussetzung für deren sicheren Betrieb.

HINWEIS: Falsche Reinigungsmittel können zu Lack- und anderen Sachschäden an dem Produkt führen! Verwenden Sie zum Reinigen keine Lösungsmittel, Nitroverdünnung oder andere Reinigungsmittel. Beachten Sie die Angaben und Hinweise des Reinigungsmittelherstellers und Verwenden Sie KEINE Druckluft, um die seitlichen Kühlluftöffnungen zu reinigen, da dadurch Fremdkörper Partikel in die internen Schaltkreise gelangen.

Vergewissern Sie sich, dass das Produkt von allen Eingangsstromquellen und Ausgangsgeräten getrennt ist. Wischen Sie das Produkt mit einem sauberen, trockenen, weichen und fusselreien Tuch ab. Entfernen Sie alle Ablagerungen, Schmutz oder andere Verstopfungen an beiden seitlichen Lüftungsöffnungen. Wenn Sie die seitlichen Belüftungsöffnungen von Verunreinigungen befreien, achten Sie darauf, dass die Verschmutzungen oder andere Verstopfungen nicht in das Gehäuse des Produkts gelangen.

Warnung: Um die Gefahr eines elektrischen Schlags zu vermeiden, dürfen Sie KEINE Metallgegenstände zum Reinigen der Anschlüsse verwenden.

7.2 Wartung

Das Produkt ist wartungsarm und nur wenige Teile müssen gewartet werden. Störungen oder Defekte, die Ihre Sicherheit beeinträchtigen, müssen umgehend behoben werden!

Nach Bedarf aufladen. Es gibt keine vorgegebenen Intervalle, in denen das Produkt aufgeladen werden muss, solange er regelmäßig benutzt wird. Vermeiden Sie es, das Produkt regelmäßig vollständig zu entladen, da dies die Lebensdauer beeinträchtigen kann.

Überprüfen Sie regelmäßig alle Anschlüsse und das Ladegerät auf Ablagerungen, Schmutz, Schäden und Korrosion. Versuchen Sie NICHT, sie zu reparieren.

Decken Sie das Produkt NICHT mit Handtüchern, Kleidung oder anderen Gegenständen ab.

7.3 Lagerung

Wenn Sie das Produkt länger als 1 Monat lagern, laden Sie es vor der Lagerung vollständig auf und laden Sie es etwa alle 3 Monate auf, um eine vollständige Entladung und mögliche Schäden zu vermeiden.

In Innenräumen lagern, bei kühlen Temperaturen, milder Luftfeuchtigkeit und vor direkter Sonneneinstrahlung geschützt.

Die Aufbewahrung in einem Fahrzeug oder anderen geschlossenen Räumen bei extrem heißen Temperaturen kann zu einer verkürzten Lebensdauer, Überhitzung und Feuer führen. Extreme Kälte unterhalb des spezifischen Lagerungsbereichs kann ebenfalls die Leistung und Lebensdauer des Produkts beeinträchtigen. Halten Sie das Gerät von korrodierenden Chemikalien und Gasen fern. Führen Sie nach dem Auslagern eine Sichtprüfung durch, ob das Produkt und alle Zubehöreile zufriedenstellend aussehen. Dies beinhaltet die Überprüfung der seitlichen Ansaug- und Auslassöffnungen, um sicherzustellen, dass sie frei von Ablagerungen sind. Lassen Sie das Produkt wieder an die Umgebungsbedingungen anpassen, bevor Sie das Produkt wieder aufladen oder andere Geräte laden.



7.4 Entsorgung



Beachten Sie die nationalen Abfallbeseitigungs-Vorschriften. Entsorgen Sie das Produkt, Produktkomponenten oder Betriebsmittel niemals im Restmüll. Kontaktieren Sie gegebenenfalls Ihre lokalen Behörden für Informationen bezüglich der verfügbaren Entsorgungsmöglichkeiten.

Wenn Sie bei Ihrem Fachhändler ein neues Produkt oder ein gleichwertiges Gerät kaufen, ist dieser in bestimmten Ländern verpflichtet, Ihr altes Produkt fachgerecht zu entsorgen.

8 FEHLERBEHEBUNG

WARNUNG



Gefahr durch elektrische Spannung!

Das Manipulieren am Produkt durch vorhandene Batteriekapazität kann zu schweren Verletzungen oder zum Tod führen!

Fehler	Mögliche Ursache / Behebung
Das Produkt kann angeschlossene Geräte weder laden noch betreiben	<ul style="list-style-type: none">• Vergewissern Sie sich, dass die DC/USB/AC-Ausgänge aktiviert sind, indem Sie die Taste(n) A & C/D/E für den/die verwendeten Anschluss/Anschlüsse drücken.• Stellen Sie sicher, dass das angeschlossene Gerät für das Produkt geeignet ist, indem Sie die Ausgangsspezifikationen in den technischen Daten überprüfen.• Vergewissern Sie sich, dass das Produkt geladen ist, indem Sie die Batteriestands-Anzeige im Display überprüfen.• Überprüfen Sie die auf der Statusanzeige des Displays angezeigten Wattzahlen auf Überlastung.
das Produkt wird nicht geladen	<ul style="list-style-type: none">• Vergewissern Sie sich, dass das Kabel des Steckernetzteils vollständig in den Gleichstromeingang eingesteckt ist.• Vergewissern Sie sich, dass es sich bei dem Netzadapter um das mit dem Produkt gelieferte Ladegerät handelt. Wenn der Eingang nicht den Anforderungen in den technischen Daten entspricht, kann die Anzeige "Low Watt range 0 % to 10 %" erscheinen.• Wenn das Gerät nicht sofort nach dem Entladen aufgeladen werden kann, warten Sie bitte eine Stunde und versuchen Sie es erneut, da es möglicherweise in den Übertemperaturschutz geht.



9 PREFACE (EN)

Dear Customer!

This manual contains information and important notes for safe commissioning and handling of the ZIPPER powerstation ZI-PS330 und ZI-PS1000 hereinafter referred to as “product” in this document.



This manual is part of the product and must not be removed. Save it for later reference and if you let other people use the product, add this manual to the machine.

Please read and note the safety instructions!

Before first use read this manual carefully. It eases the correct use of the product and prevents misunderstanding and damages of machine.

Due to constant advancements in product design, construction, illustrations and contents may deviate slightly. If you notice any errors, please inform us.

We reserve the right to make technical changes!

Check the goods immediately after receipt and note any complaints on the consignment note when taking over the goods from the deliverer!

Transport damage must be reported to us separately to us within 24 hours.

ZIPPER MASCHINEN GmbH cannot accept any liability for transport damage that has not been reported.

Copyright

© 2022

This documentation is protected by copyright. All rights reserved! In particular, the reprint, translation and extraction of photos and illustrations will be prosecuted.

The place of jurisdiction is the regional court Linz or the court responsible for 4707 Schlüsslberg is valid.

Customer service contact

Z.I.P.P.E.R MASCHINEN GmbH

AT-4707 Schlüsslberg, Gewerbepark 8

AUSTRIA

Tel 0043 (0) 7248 61116 – 700

info@zipper-maschinen.at



10 SAFETY

This section contains information and important notes on the safe commissioning and handling of the product.



For your safety, read this manual carefully before commissioning. This will enable you to handle the product safely and thus prevent misunderstandings as well as personal injury and damage to property. Pay special attention to the symbols and pictograms used on the product as well as the safety information and danger warnings!

10.1 Intended use of the product

The product is intended exclusively for the following activities:

As an emergency power supply and charging station for various electronic devices such as (laptops, TV, lights, smartphones, ...), within the specified technical limits.

It cannot replace the stationary DC or AC power supply in your household..

NOTE



ZIPPER MASCHINEN assumes no responsibility or warranty for any other use or use beyond this and for any resulting damage to property or injury.

10.1.1 Technical restrictions

The product is designed for the work under the following conditions:

Relative humidity:	max. 65 %
Temperature (for operation):	-10° C to +45° C
Temperature (charging):	+0° C to +40° C
Temperature (Storage, Transport)	-20° C to +45° C

10.1.2 Prohibited applications / Dangerous misuse

- Operating the product without adequate physical and mental fitness.
- Operating the product without knowledge of the operating instructions.
- Modifying the design.
- Operating the product in wet and rainy conditions.
- Operating the product in an explosive environment.
- Operating the product outside the technical limits specified in this manual.
- Removing the safety labels attached to the product.
- Modifying, bypassing or overriding the safety devices of the machine.
- Never leave the product unattended, especially when children are nearby!.

The non-intended use or the disregard of the explanations and instructions described in this manual will result in the expiration of all warranty claims and compensation claims for damages against ZIPPER MASCHINEN GmbH.

10.2 User Requirements

The product is designed to be operated by one person. The prerequisites for operating the product are physical and mental fitness as well as knowledge and understanding of the operating instructions. Persons who, due to their physical, sensory or mental capabilities, inexperience or lack of knowledge, are unable to operate the product safely must not use the product without supervision or instruction by a responsible person.

Please note that locally applicable laws and regulations determine the minimum age of the operator and may restrict the use of this machine!

Work on electrical components or equipment may only be carried out by a qualified electrician or under the guidance and supervision of a qualified electrician.



10.3 General safety instructions

To avoid malfunctions, damage and health impairments when working with the product, the following points must be observed in addition to the general rules for safe working:

- Check the product for completeness and function before commissioning. Only use the product if the separating protective devices required for machining and other non-separating protective devices are fitted.
- Make sure that the guards are in good working order and properly maintained.
- Provide adequate space around the product.
- Ensure sufficient lighting conditions at the workplace to avoid stroboscopic effects.
- Ensure a clean working environment.
- Keep the area around the product free of obstacles.
- Check the product's connections for strength before each use.
- Never leave the running product unattended. Switch off the product before leaving the working area and secure it against unintentional or unauthorized restarting.
- The product may only be operated, maintained or repaired by persons who are familiar with it and have been informed about the dangers arising in the course of such work.
- Ensure that unauthorized persons are only at an appropriate safety distance from the product and keep children in particular away from the machine.
- Always work carefully and with due caution and never use excessive force.
- Do not overload the product!
- Refrain from working on the product when tired, unfocused or under the influence of medication, alcohol or drugs!
- Do not use the product in areas where fumes from paints, solvents or flammable liquids are a potential hazard (risk of fire or explosion!).
- Warning signs and/or stickers on the product that are illegible or have been removed must be replaced immediately!

10.4 Special safety instructions for this product

- DO NOT use unsuitable power cords.
- DO NOT place the product near a fire or expose it to heat. Keep it away from direct sunlight.
- DO NOT charge, use or store the product in a bathroom or any place exposed to rain or moisture.
- Do not drop the product into water. If the battery of the product comes into contact with water, this may cause chemical degradation of the battery. This may cause the battery to catch fire or explode.
- Never use or charge swollen, leaking or damaged batteries. If your battery is abnormal, contact us for assistance.
- Never insert or remove a battery from the product when it is on.
- DO NOT use the batteries in strong electrostatic or electromagnetic environment. Otherwise, battery control board may malfunction, resulting in serious accidents.
- Do not disassemble or pierce the product. Otherwise, it may leak, catch fire or explode.
- DO NOT use the product if it has been involved in an accident or has suffered a severe impact.
- If the product falls into water during use, remove it immediately and place it in a safe and open place. Keep a safe distance until it is completely dry. Never use it again and dispose of it properly as described in the "Disposal" section below. If the product catches fire, it is recommended that fire extinguishing agents be used in the following order: Water or water mist, sand, fire blanket, dry powder, carbon dioxide fire extinguisher.
- Be careful not to insert pins, wires or other metal parts into the unit housing, outputs or controls. Metal parts can short-circuit the unit.
- Avoid collisions. DO NOT place heavy objects on the product.
- Use and store the product only in a clean and dry environment. Do not use or store the product in a dusty or humid environment.
- If there is dirt on a plug or socket, clean it with a dry cloth. Otherwise, abrasion may occur, resulting in power loss or inability to charge the product.
- DO NOT place the product in a microwave oven or in a pressurized container.
- To avoid short-circuiting, keep the product away from all metal objects (e.g. coins, hairpins, keys, etc.).
- Do not heat the product or dispose of it in fire, water or other liquids. Keep the product away from high temperatures. Do not expose the product to direct sunlight.



- Keep it away from high humidity and dusty places.
- Do not disassemble or reassemble the product.
- Do not drop the product, place heavy objects on it, or subject it to strong impact.
- Children should be supervised to ensure that they do not play with the product.
- The product may become hot when charging. This is normal. Be careful when handling it.
- Use the product properly to avoid electric shock.
- The product is only for emergency power supply, it cannot replace normal DC or AC power supply of home appliances or digital products.

10.5 Special safety instructions for charging battery / product

- DO NOT charge the product via power supply systems that do not operate at 100-240V.
- DO NOT charge the product via solar panels that operate at a voltage other than DC 12-24V.
- Use only approved charging cables. We are not responsible for any damage caused by using other manufacturer's charging cables.
- When charging, please place the product on the ground and make sure there are no flammable or combustible materials nearby. To prevent accidents, never leave the product unattended while charging.
- DO NOT charge the product immediately after long, heavy use, as the temperature of the product may be too high. DO NOT charge the product until it has cooled to room temperature.
- Charge and use the product only at an ambient temperature of 0 to 40 °C (32~104°F).
- The ideal charging temperature range is between 22°C and 28°C (71°F and 82°F). Use the product properly to avoid electric shock.
- Disconnect all AC loads before charging.
-

10.6 Hazard warnings

10.6.1 Residual risks

Despite intended use, certain residual risk factors remain.

- **Fire and explosion hazards**
- **Chemical hazards**
- **Danger due to electric current**

Direct electrical contact may cause electric shock. Never touch with wet hands.

10.6.2 Hazardous situations

Due to the structure and construction of the machine, hazardous situations may occur which are identified in these operating instructions as follows:

DANGER



A safety instruction designed in this way indicates an imminently hazardous situation which, if not avoided, will result in death or serious injury.

WARNING



Such a safety instruction indicates a potentially hazardous situation which, if not avoided, may result in serious injury or even death.

CAUTION



A safety instruction designed in this way indicates a potentially hazardous situation which, if not avoided, may result in minor or moderate injury.

NOTE



A safety note designed in this way indicates a potentially dangerous situation which, if not avoided, may result in property damage.



Regardless of all safety regulations, your common sense and your appropriate technical aptitude/training are and remain the most important safety factor in the error-free operation of the machine. **Safe working depends on you!**

11 OPERATION

Only operate the machine when it is in a perfect condition. Before each operation, a visual inspection of the machine must be carried out. Safety devices and operating elements must be checked carefully. Check screw connections for damage and tight fit.

11.1 Checking the scope of delivery

After receipt of the delivery, check whether all parts are in order. Report any damage or missing parts to your dealer or the shipping company immediately. Visible transport damage must also be noted immediately on the delivery bill in accordance with the provisions of the warranty, otherwise the goods are deemed to have been properly accepted.

11.2 Requirements for the installation site

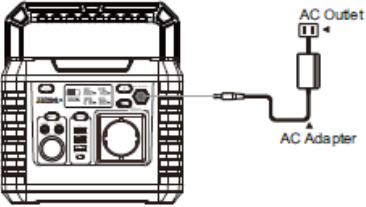
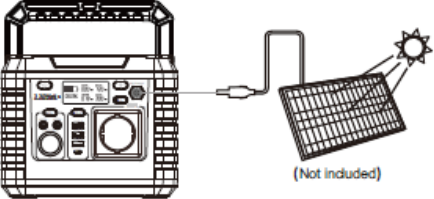
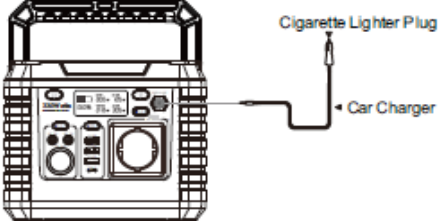
Place the product on a level, solid surface to prevent the product from tipping over.

Operate the product only when it is in perfect condition. Perform a visual inspection of the product before each operation.

11.3 Operation

11.3.1 Charging the product / battery

There are 3 ways to charge the product.

	<p>charging with AC-charger</p> <ul style="list-style-type: none">• Connect the supplied AC adapter to the DC input and allow the product to fully charge before use. During charging, the LCD display will light up and the charging indicator will show the battery level. The product is fully charged when the charge level is 100%.
	<p>charging with solar panel</p> <ul style="list-style-type: none">• Connect the output of the solar panel to the DC input and allow the product to fully charge before use. During charging, the LCD display will light up and the charging indicator will show the battery level. The product is fully charged when the charge level is 100%.
	<p>charging with cigarette-lighter plug</p> <ul style="list-style-type: none">• Connect the supplied cigarette lighter plug cable to the DC input and allow the product to fully charge before use. During charging, the LCD display will light up and the charging indicator will show the battery level. The product is fully charged when the charge level is 100%.



T1.32 Supply power to devices

Select one or more connection types with which you want to supply a connected device with power. To do this, first activate the on-off switch (function key A) and then press function keys C (for DC operation), D for USB operation and E (for AC operation).

The output port will NOT operate until the appropriate button is pressed to activate the port. When the output is activated, the indicator on the button will light green, indicating that the output(s) are active, and the LCD display will turn on and display details about the charging output. The LCD display will automatically turn off when no outputs are active.

The product will enter sleep mode (no new output load) after 120 seconds of inactivity and will "wake up" when a charging cable is plugged in or a button is pressed.

Press the ON/OFF button(s) to turn off the output(s) when not in use.

Further information:

Power supply during charging only for DC/USB not for AC connection:

The product's advanced battery management system allows a connected device to be operated via the DC output and USB output while the product is charging.

DO NOT CONNECT ANY LOAD THROUGH THE AC OUTPUT WHILE CHARGING THE PRODUCT.

Overload condition:

When an overload occurs at the port, the product automatically turns off the AC output. The blue indicator light on the display remains lit. However, the DC OUTPUT status (3) on the display remains.

Note for cooling fan:

The product has an internal cooling fan that ensures that the product operates within the correct temperature range. The fan automatically turns on at higher loads during discharging or charging. The fan may operate intermittently to keep the internal temperature within the operating range.

The fan usually turns on when the AC port is activated to ensure proper operation.

12 CLEANING, MAINTENANCE, STORAGE, DISPOSAL

12.1 Cleaning

Regular cleaning guarantees the long life of your product and is a prerequisite for its safe operation.

NOTE: Incorrect cleaning agents can lead to paint and other material damage to the product! Do not use solvents, nitro thinner or other cleaning agents for cleaning. Observe the specifications and instructions of the cleaning agent manufacturer and DO NOT use compressed air to clean the side cooling air openings, as this will cause foreign particles to enter the internal circuits.

Make sure the product is disconnected from all input power sources and output devices. Wipe the product with a clean, dry, soft, lint-free cloth. Remove any debris, dirt or other obstructions from both side vents. When clearing debris from the side vents, be careful not to allow the debris or other blockage to enter the product housing.

Warning: To avoid the risk of electric shock, DO NOT use metal objects to clean the terminals.

12.2 Maintenance

The product is low-maintenance and only a few parts need to be serviced. Malfunctions or defects that affect your safety must be rectified immediately!

Recharge as required. There are no predetermined intervals at which the product must be charged as long as it is used regularly. Avoid completely discharging the product on a regular basis, as this may affect its service life.

Regularly inspect all connections and the charger for debris, dirt, damage and corrosion. DO NOT attempt to repair them.

DO NOT cover the product with towels, clothing or other objects.



12.3 Storage

If you store the product for more than 1 month, charge it fully before storage and charge it about every 3 months to avoid complete discharge and possible damage.

Store indoors, at cool temperatures, mild humidity and away from direct sunlight.

Storage in a vehicle or other enclosed space in extremely hot temperatures may result in shortened life, overheating and fire. Extreme cold below the specific storage range may also affect the performance and life of the product. Keep the unit away from corrosive chemicals and gases. After removal from storage, visually inspect the product and all accessories to ensure that they look satisfactory. This will increase the check you the side intake and exhaust ports to ensure they are free of debris. Allow the Product to readjust to ambient conditions before recharging it or charging other equipment.

12.4 Disposal



Observe the national waste disposal regulations. Never dispose of the product, product components or operating equipment in the residual waste. If necessary, contact your local authorities for information regarding available disposal options.

If you purchase a new product or equivalent equipment from your specialist dealer, he is obliged in certain countries to dispose of your old product properly.

13 TROUBLESHOOTING

WARNING



Danger due to electrical voltage!

Manipulation on the product by existing battery capacity can lead to serious injury or death!

Failure	Possible cause / correction
The product can neither charge nor operate connected devices	<ul style="list-style-type: none"> • Ensure that the DC/USB/AC outputs are enabled by pressing the A & C/D/E button(s) for the port(s) being used. • Ensure that the connected device is suitable for the product by checking the output specifications in the technical data. • Make sure the product is charged by checking the battery level indicator on the display. • Check the wattage numbers shown on the display status indicator for overload.
The product cannot be charged	<ul style="list-style-type: none"> • Make sure that the cable of the plug-in power supply is fully plugged into the DC input. • Make sure that the power adapter is the charger supplied with the product. If the input does not meet the requirements in the technical data, the "Low Watt range 0% to 10%" display may appear. • If the device cannot be charged immediately after discharging, please wait for one hour and try again, as it may go into over-temperature protection.



14 ZUBEHÖR / ACCESSORIES

(DE) Optionales Zubehör finden Sie online auf der Produktseite, Kategorie EMPFOHLENE PRODUKTE zum Beispiel die beiden Solarpanelle



SP60W

SP120W

(EN) Optional accessories can be found online on the product page, category RECOMMENDED PRODUCTS for example our solar panel

SP60W

SP120W

SP60W		SP120W	
			
Max. Ausgangsleistung / max. output power	60 W	Max. Ausgangsleistung / max. output power	120 W
Ausgangsspannung / output voltage	18 V	Ausgangsspannung / output voltage	18 V
USB-A (max)	5V 3,4A 9V 2,5A 12V 2A	USB-A (max)	5V 3,4A 9V 2,5A 12V 2A
USB-C (max)	5V 3A 9V 3A 12V 3A 15V 3A	USB-C (max)	5V 3A 9V 3A 12V 3A 15V 3A
Pin-Adapter-size	DC5521 (Standard) DC7909 DC5525 DC35135	Pin-Adapter-size	DC5521 (standard) DC7909 DC5525 DC35135
<p>(DE) Inkl. direkt Lademöglichkeit USB-Ausgang sowie Verbindungskabel mit Stecker und Adapter für passenden Anschluss am DC-Eingang der ZI-PS330 und ZI-PS1000.</p> <p>(EN) Incl. direct charging USB output as well as connection cable with plug and adapter for suitable connection to DC input of ZI-PS330 or ZI-PS1000.</p>			



15 GARANTIEERKLÄRUNG (DE)

1.) Gewährleistung

Die Fa. ZIPPER Maschinen gewährt für mechanische und elektrische Bauteile eine Gewährleistungsfrist von 2 Jahren für den Hobby Einsatz; bei gewerblichem Einsatz besteht eine Gewährleistung von 1 Jahr, beginnend ab dem Erwerb des Endverbrauchers/Käufers. Treten innerhalb dieser Frist Mängel auf, welche nicht auf im Punkt 3 angeführten Ausschlussdetails beruhen, so wird die Fa. Zipper nach eigenem Ermessen das Gerät reparieren oder ersetzen.

2.) Meldung

Damit die Berechtigung des Gewährleistungsanspruches überprüft werden kann, muss der Käufer seinen Händler kontaktieren; dieser meldet schriftlich den aufgetretenen Mangel am Gerät der Fa. Zipper. Bei berechtigtem Gewährleistungsanspruch wird das Gerät beim Händler von Zipper abgeholt. Retoursendungen ohne vorheriger Abstimmung mit der Fa. Zipper werden nicht akzeptiert und angenommen.

3.) Bestimmungen

a) Gewährleistungsansprüche werden nur akzeptiert, wenn zusammen mit dem Gerät eine Kopie der Originalrechnung oder des Kassenbeleges vom Zipper Handelspartner beigelegt ist. Es erlischt der Anspruch auf Gewährleistung, wenn das Gerät nicht komplett mit allen Zubehörteilen zur Abholung gemeldet wird.

b) Die Gewährleistung schließt eine kostenlose Überprüfung, Wartung, Inspektion oder Servicearbeiten am Geräte aus. Defekte aufgrund einer unsachgemäßen Benutzung durch den Endanwender oder dessen Händler werden ebenfalls nicht als Gewährleistungsanspruch akzeptiert. Z.B.: Verwendung von falschem Treibstoffen, Frostschäden in Wasserbehältern, Treibstoff über Winter im Benzintank des Gerätes.

c) Ausgeschlossen sind Defekte an Verschleißteilen wie : Kohlebürsten, Fangsäcke, Messer, Walzen, Schneideplatten, Schneideeinrichtungen, Führungen, Kupplungen, Dichtungen, Laufräder, Sageblätter, Spaltkreuze, Spaltkeile, Spaltkeilverlängerungen, Hydrauliköle, Öl,- Luft- u. Benzinfilter, Ketten, Zündkerzen, Gleitbacken usw.

d) Ausgeschlossen sind Schäden an den Geräten verursacht durch: Unsachgemäße Verwendung, Fehlgebrauch des Gerätes; nicht seinem normalen Verwendungszweckes entsprechend; Nichtbeachtung der Bedienungs- u. Wartungsanleitung; Höhere Gewalt; Reparaturen oder technische Änderungen durch nicht autorisierte Werkstätten oder Kunden selbst. Durch Verwendung von nicht originalen Zipper Ersatz- oder Zubehörteilen.

e) Entstandene Kosten (Frachtkosten) und Aufwendungen bei nichtberechtigten Gewährleistungsansprüchen werden nach Überprüfung unseres Fachpersonals dem Kunden oder Händler in Rechnung gestellt.

f) Geräte außerhalb der Gewährleistungsfrist: Reparatur erfolgt nur nach Vorkasse oder Händlerrechnung gemäß des Kostenvoranschlages (inkl. Frachtkosten) der Fa. Zipper.

g) Gewährleistungsansprüche werden nur für den Kunden eines Zipper Händlers, der das Gerät direkt bei der Fa. Zipper erworben hat, gewährt. Diese Ansprüche sind nicht übertragbar bei mehrfacher Veräußerung des Gerätes.

4.) Schadensersatzansprüche und sonstige Haftungen:

Die Fa. Zipper haftet in allen Fällen nur beschränkt auf den Warenwert des Gerätes. Schadensersatzansprüche aufgrund schlechter Leistung, Mängel, sowie Folgeschäden oder Verdienstausfälle wegen eines Defektes während der Gewährleistungsfrist werden nicht anerkannt. Die Fa. Zipper besteht auf das gesetzliche Nachbesserungsrecht eines Gerätes.

SERVICE

Nach Ablauf der Garantiezeit können Instandsetzungs- und Reparaturarbeiten von entsprechend geeigneten Fachfirmen durchgeführt werden. Es steht Ihnen auch die ZIPPER MASCHINEN GmbH weiterhin gerne mit Service und Reparatur zur Seite. Stellen Sie in diesem Fall eine unverbindliche Kostenanfrage

- per Mail an service@zipper-maschinen.at.
- oder nutzen Sie das Online Reklamations- bzw. Ersatzteilbestellformular, zur Verfügung gestellt auf unserer Homepage – Kategorie SERVICE/NEWS.



16 GUARANTEE TERMS (EN)

1.) Warranty:

Company ZIPPER Maschinen GmbH grants for mechanical and electrical components a warranty period of 2 years for amateur use; and warranty period of 1 year for professional use, starting with the purchase of the final consumer. In case of defects during this period, which are not excluded by paragraph 3, ZIPPER will repair or replace the machine at its own discretion.

2.) Report:

In order to check the legitimacy of warranty claims, the final consumer must contact his dealer. The dealer has to report in written form the occurred defect to ZIPPER. If the warranty claim is legitimate, ZIPPER will pick up the defective machine from the dealer. Returned shippings by dealers which have not been coordinated with ZIPPER, will not be accepted and refused.

3.) Regulations:

a) Warranty claims will only be accepted, when a copy of the original invoice or cash voucher from the trading partner of ZIPPER is enclosed to the machine. The warranty claim expires if the accessories belonging to the machine are missing.

b) The warranty does not include free checking, maintenance, inspection or service works on the machine. Defects due to incorrect usage of the final consumer or his dealer will not be accepted as warranty claims either. Some examples: usage of wrong fuel, frost damages in water tanks, leaving fuel in the tank during the winter, etc.

c) Defects on wear parts are excluded, e.g. carbon brushes, collection bags, knives, cylinders, cutting blades, clutches, sealings, wheels, saw blades, splitting crosses, riving knives, riving knife extensions, hydraulic oils, oil/air/fuel filters, chains, spark plugs, sliding blocks, etc.

d) Also excluded are damages on the machine caused by incorrect or inappropriate usage, if it was used for a purpose which the machine is not supposed to, ignoring the user manual, force majeure, repairs or technical manipulations by not authorized workshops or by the customer himself, usage of non-original ZIPPER spare parts or accessories.

e) After inspection by our qualified personnel, resulted costs (like freight charges) and expenses for not legitimated warranty claims will be charged to the final customer or dealer.

f) In case of defective machines outside the warranty period, we will only repair after advance payment or dealer's invoice according to the cost estimate (incl. freight costs) of ZIPPER.

g) Warranty claims can only be granted for customers of an authorized ZIPPER dealer who directly purchased the machine from ZIPPER. These claims are not transferable in case of multiple sales of the machine.

4.) Claims for compensation and other liabilities:

The liability of company ZIPPER is limited to the value of goods in all cases. Claims for compensation because of poor performance, lacks, damages or loss of earnings due to defects during the warranty period will not be accepted. ZIPPER insists on its right to subsequent improvement of the machine.

SERVICE

After Guarantee and warranty expiration specialist repair shops can perform maintenance and repair jobs. But we are still at your service as well with spare parts and/or product service. Place your spare part/repair service cost inquiry by

- Mail to service@zipper-maschinen.at.
- Or use the online complaint order formula provided on our homepage – category service/news.



17 PRODUKTBEOBACHTUNG | PRODUCT MONITORING

(DE) Wir beobachten unsere Produkte auch nach der Auslieferung.

Um einen ständigen Verbesserungsprozess gewährleisten zu können, sind wir von Ihnen und Ihren Eindrücken beim Umgang mit unseren Produkten abhängig:

- Probleme, die beim Gebrauch des Produktes auftreten
- Fehlfunktionen, die in bestimmten Betriebssituationen auftreten
- Erfahrungen, die für andere Benutzer wichtig sein können

Wir bitten Sie, derartige Beobachtungen zu notieren und diese per E-Mail oder Post an uns zu senden:

(EN) We monitor the quality of our delivered products in the frame of a Quality Management policy.

Your opinion is essential for further product development and product choice. Please let us know about your:

- Impressions and suggestions for improvement.
- Experiences that may be useful for other users and for product design
- Experiences with malfunctions that occur in specific operation modes

We would like to ask you to note down your experiences and observations and send them to us via E-Mail or by post:

Meine Beobachtungen / My experiences:

Name / Name:
Produkt / Product:
Kaufdatum / Purchase date:
Erworben von / purchased from:
E-Mail/ E-mail:

Vielen Dank für Ihre Mitarbeit! / Thank you for your kind cooperation!

KONTAKTADRESSE / CONTACT:
Z.I.P.P.E.R MASCHINEN GmbH
 4707 Schlüsslberg · Gewerbepark 8 AUSTRIA
 Tel: +43 7248 61116 – 700
info@zipper-maschinen.at
www.zipper-maschinen.at



ZIPPER

www.zipper-maschinen.at