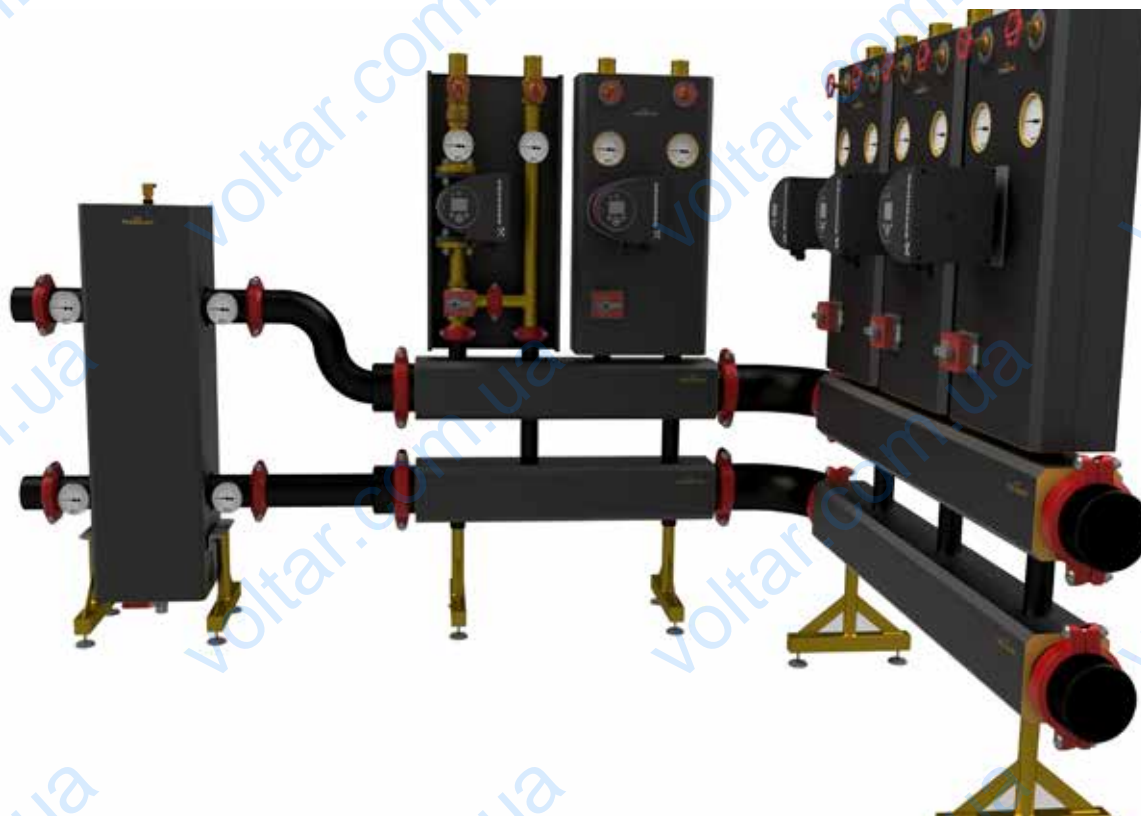
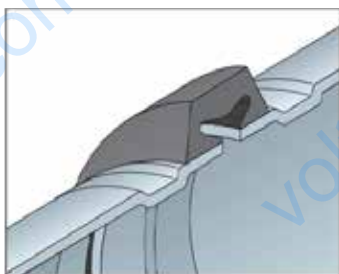


Серія Termojet Mega



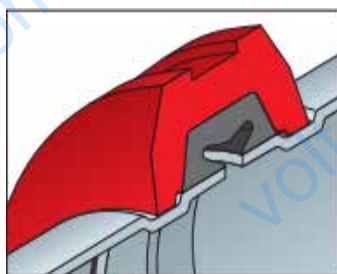
Основні переваги модульної системи Termojet Mega

- Простота монтажу – завдяки муфтовим з'єднанням Tyco Grinnell досягається максимальна економія часу для монтажу обладнання. Для встановлення муфтових з'єднань потрібен тільки гайковий ключ.
- Безаварійна робота – всі вироби проходять заводську перевірку на герметичність під тиском 10 Бар.
- Широкий асортимент – за допомогою обладнання серії Termojet Mega можна укомплектувати котельню будь-якої модифікації.



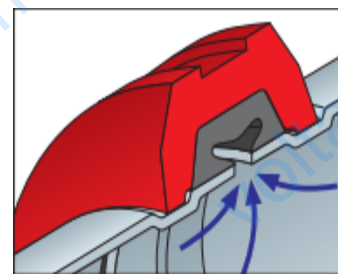
Перше ущільнення

Гумова прокладка легко кріпиться на краях труби



Друге ущільнення

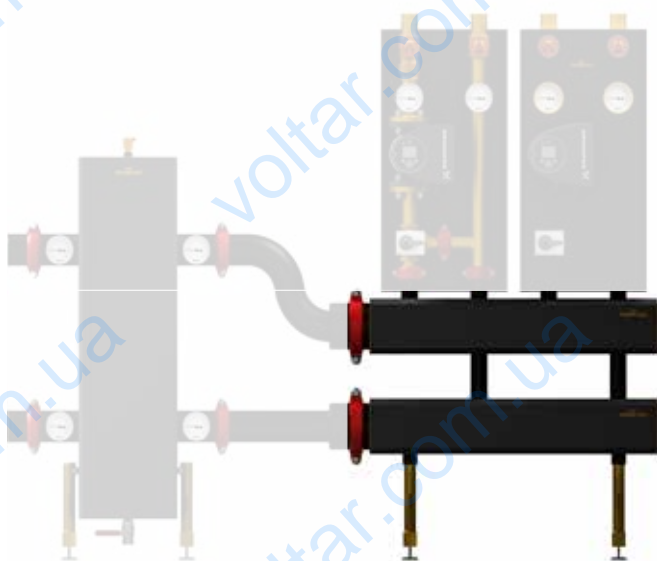
Корпус притискає прокладку, збільшуючи щільність з'єднання



Третє ущільнення

Тиск в системі підвищує щільність з'єднання

Серія Termojet Mega



Розподільчий колектор:

Колектор для котельних використовується в системах опалення, в яких необхідно розподілити теплоносій на декілька споживачів тепла з різними параметрами. Для кутового з'єднання використовується спеціальний комплект поворотних колін. Міжосьова відстань для підключення контура споживача 250 мм. До комплекту поставки входять:

- Підлогові кріплення
- Один комплект зажимних з'єднань (зліва)

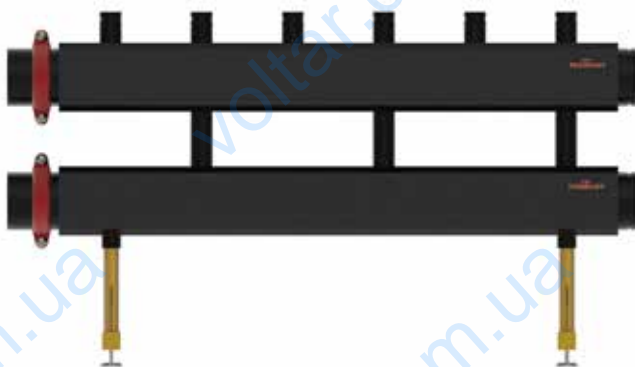


Колектор на 2 контури

Розподільчий колектор на два виходи для модульної системи Termojet Mega

Характеристики

Артикул	84040271
Q_{max} при: $\Delta T=10^{\circ}C$	650 кВт
$\Delta T=20^{\circ}C$	1150 кВт
Підключення котла	ДУ 150
Підключення контура	ДУ 50
Висота з кріпленням	975 мм
Довжина колектора	1135 мм



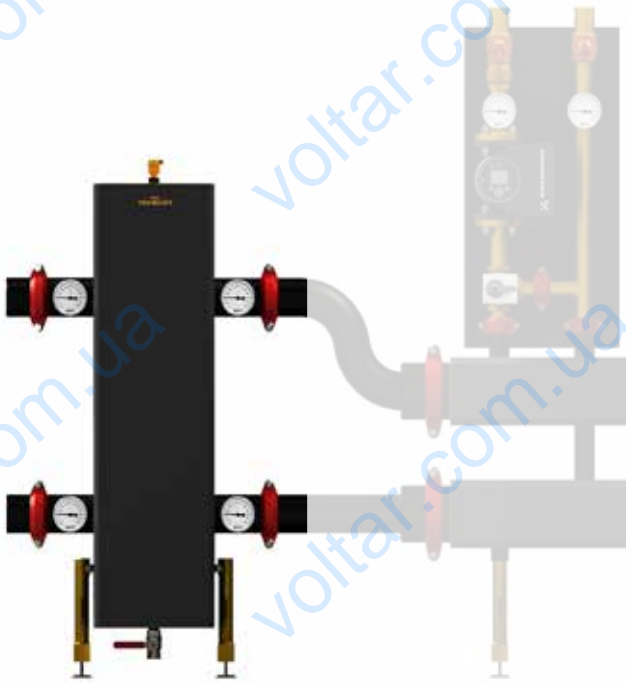
Колектор на 3 контури

Розподільчий колектор на три виходи для модульної системи Termojet Mega

Характеристики

Артикул	84040371
Q_{max} при: $\Delta T=10^{\circ}C$	650 кВт
$\Delta T=20^{\circ}C$	1150 кВт
Підключення котла	ДУ 150
Підключення контура	ДУ 50
Висота з кріпленням	975 мм
Довжина колектора	1135 мм

Серія Termojet Mega



Гідравлічний розділювач:

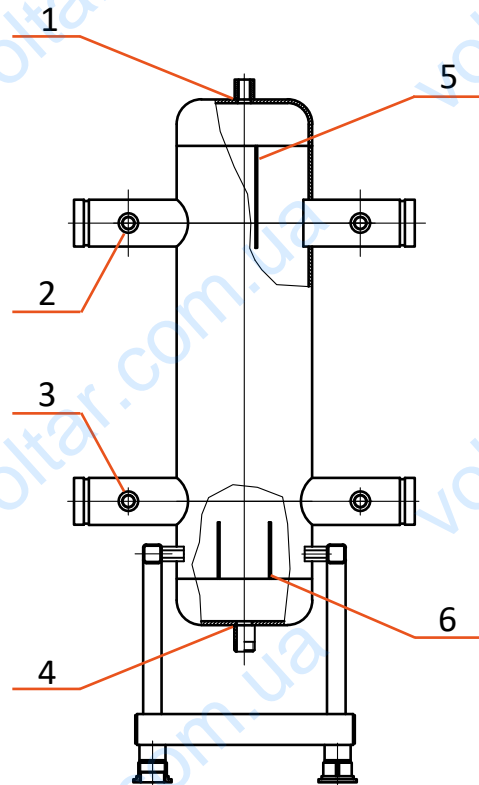
Модульні гідрострілки серії Termojet Mega використовуються для виключення взаємного впливу насосів споживачів тепла на котлові насоси. Також гідравлічний розділювач ефективно видаляє з системи розчинені гази та шлам.

До комплекту поставки входять:

- Підлогові кріплення

Будова гідрострілки:

- 1 – Підключення повітровідвідника ВР ½"
- 2 – Підключення термометра подаючої лінії котла ВР ½"
- 3 – Підключення термометра зворотної лінії котла ВР ½"
- 4 – Підключення зливного крану ВР 1"
- 5 – Вбудований сепаратор повітря
- 6 – Вбудований шламоуловлювач бруду

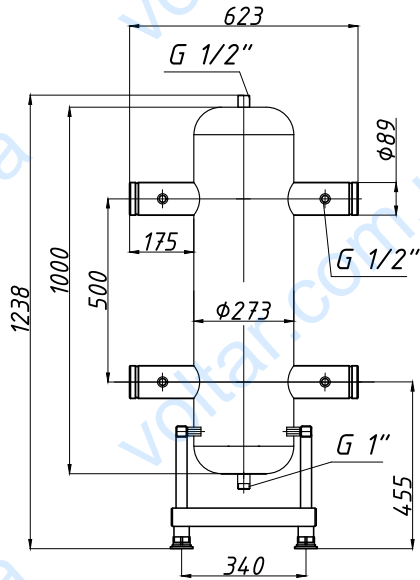


Характеристики

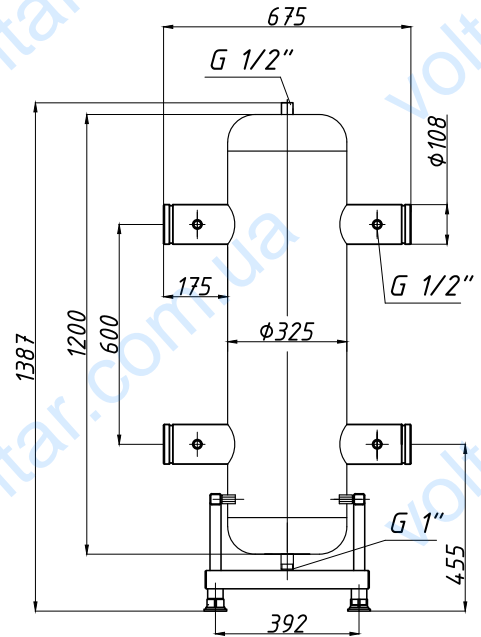
Модель колектору	ГС - 31	ГС - 32	ГС - 33	ГС - 34
Артикул	84040031	84040032	84040033	84040034
Діаметр умовний (ДУ)	80	100	125	150
G _{max} при V = 0,2 м/сек	39,7 м ³ /год	56,8 м ³ /год	76,2 м ³ /год	95,1 м ³ /год
Q _{max} : ΔT=10°C	450 кВт	650 кВт	900 кВт	1100 кВт
ΔT=20°C	920 кВт	1300 кВт	1800 кВт	2200 кВт
Висота з кріпленням	1238 мм	1387 мм	1779 мм	2079 мм
Ширина	623 мм	675 мм	830 мм	930 мм

Серія Termojet Mega

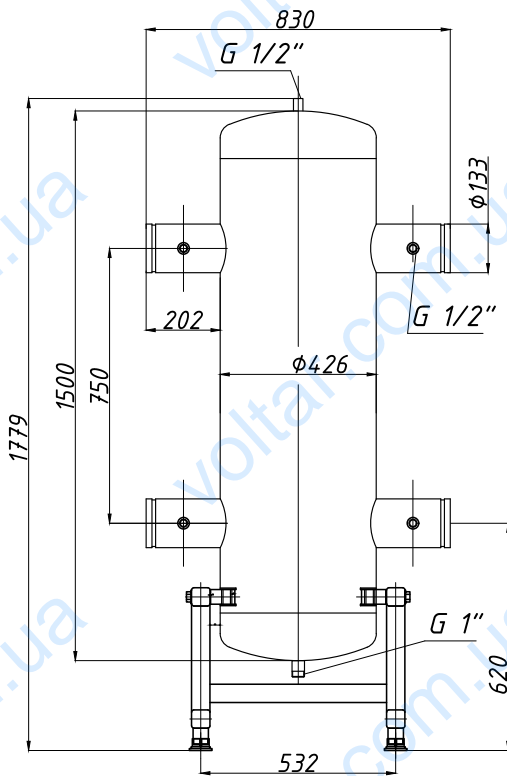
Гідрострілка ГС-31



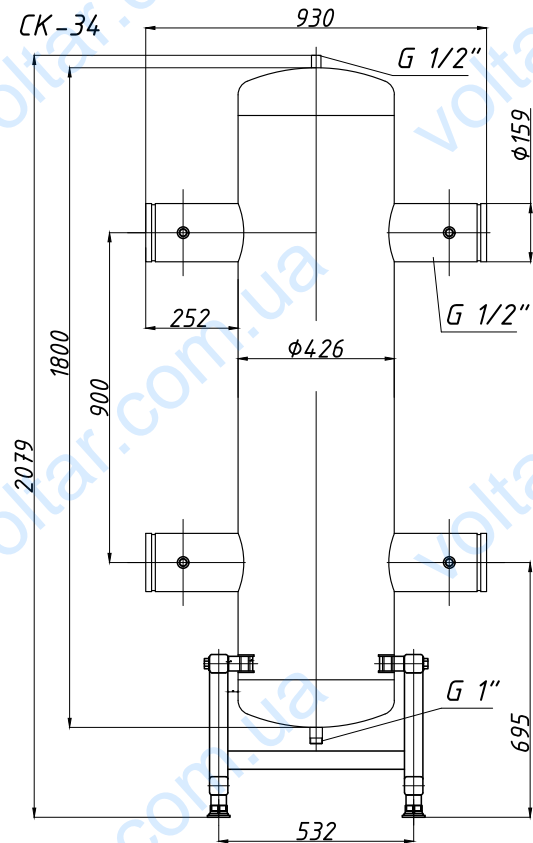
Гідрострілка ГС-32



Гідрострілка ГС-33



Гідрострілка ГС-34



Серія Termojet Mega



Комплект переходів для фланцевого приєднання

Найменування	Підключення Grinnell	Діаметр фланця
КПФ.80/80	80	80
КПФ.100/100	100	100
КПФ.125/125	125	125
КПФ.150/150	150	150



Комплект переходів для приєднання під приварку

Найменування	Підключення Grinnell	Діаметр під приварку
КПС.80/80	80	80
КПС.100/100	100	100
КПС.125/125	125	125
КПС.150/150	150	150

Комплект зажимних муфт Grinnell



Найменування	Підключення Grinnell	
КЗМ.80/65	80	65
КЗМ.80/80	80	80
КЗМ.100/80	100	80
КЗМ.100/100	100	100
КЗМ.125/100	125	100
КЗМ.125/125	125	125
КЗМ.150/100	150	100
КЗМ.150/125	155	125
КЗМ.150/150	150	150



Комплект кутового з'єднання колекторів



Комплект заглушок для колектора

Серія Termojet Mega

Підключення гідрострілки до колектора серії Mega



Найменування	Сумісність з гідрострілкою	Довжина підключення
КПГ.80/150	ГС – 31	190 мм
КПГ.100/150	ГС – 32	190 мм
КПГ.125/150	ГС – 33	330 мм
КПГ.150/150	ГС – 34	330 мм

Перехід для приєднання різьбових насосних груп



Найменування	Підключення Grinnell	Діаметр різьбовий
Перехід під насосну групу – 1"	50 мм	1"
Перехід під насосну групу – 1 1/4"	50 мм	1 1/4"

Перехід для приєднання декількох різьбових насосних груп



Найменування	Кількість насосних груп	Діаметр різьбовий насосних груп
Перехід для двох насосних груп 1"	2 насосні групи	1"
Перехід для трьох насосних груп 1"	3 насосні групи	1"
Перехід для двох насосних груп 1 1/4"	2 насосні групи	1 1/4"
Перехід для трьох насосних груп 1 1/4"	2 насосні групи	1 1/4"

Комплект закінчень для насосних груп під приварку



Найменування	Підключення Grinnell	Діаметр під приварку
КЗЗ.40/40	40	40
КЗЗ.50/50	50	50

Комплект закінчень для насосних груп різьбовий



Найменування	Підключення Grinnell	Діаметр різьбовий
КЗР.40/40	40	1 1/2"
КЗР.50/50	50	2"