

## Электронасосы погружные многоступенчатые



Чистая вода  
(Максимальное содержание  
песка не более 150 г/м<sup>3</sup>)



В быту



В коммунальном  
секторе



В сельском  
хозяйстве

### РАБОЧИЙ ДИАПАЗОН

- Производительность до **120 л/мин** (7,2 м<sup>3</sup>/ч)
- Напор до **95 м**

### ЭКСПЛУАТАЦИОННЫЕ ОГРАНИЧЕНИЯ

- Температура жидкости до **+40 °C**
- Максимальное содержание песка не более **150 г/м<sup>3</sup>**
- Глубина погружения до **20 м**  
(с кабелем электропитания соответствующей длины)
- Продолжительный режим работы электродвигателя **S1**

### ИСПОЛНЕНИЕ И НОРМЫ БЕЗОПАСНОСТИ

- Кабель электропитания длиной **20 м**
- Внешний поплавковый выключатель для однофазной версии

EN 60335-1  
IEC 60335-1  
CEI 61-150

EN 60034-1  
IEC 60034-1  
CEI 2-3



### СЕРТИФИКАЦИЯ

Сертифицированная система менеджмента DNV  
ISO 9001: Система менеджмента качества  
ISO 14001: Экологический менеджмент



### ОБЛАСТИ ПРИМЕНЕНИЯ И УСТАНОВКА

Благодаря высокой эффективности и надежности, данные насосы пригодны для применения с чистой водой в бытовом, коммунальном секторе и сельском хозяйстве. В частности, в сочетании с гидроаккумуляторами они используются для подачи воды, для орошения садов и огородов, повышения давления воды в системе и т.д.

### ПАТЕНТЫ - ТОРГОВЫЕ МАРКИ - МОДЕЛИ

- Заявленный патент № PCT/IB2014/063126

### ИСПОЛНЕНИЕ ПО ЗАКАЗУ

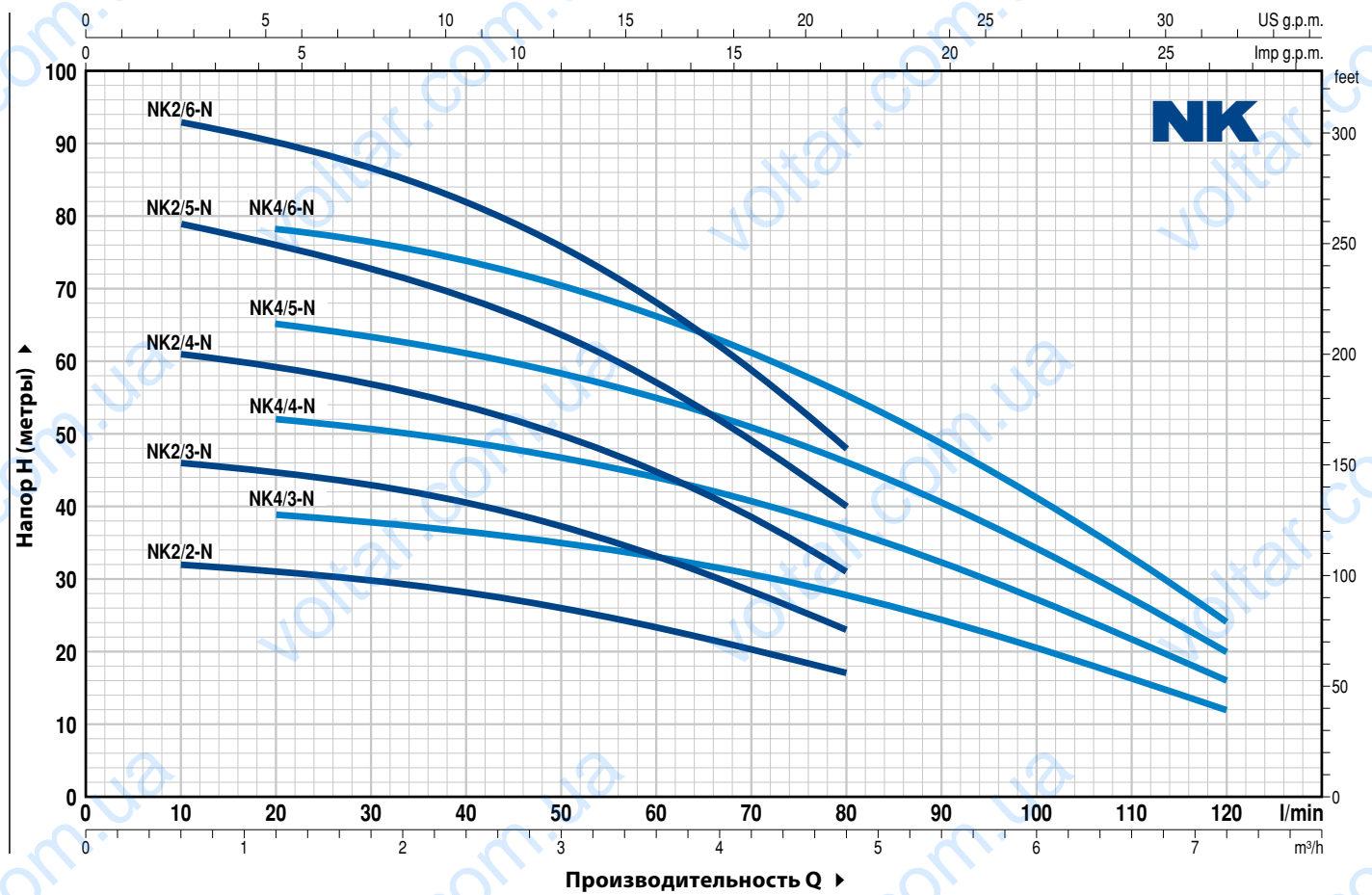
- Электронасос без внешнего поплавкового выключателя
- Комплектация насоса кабелем питания другой длины
- Другие напряжения питания или частота 60 Гц

### ГАРАНТИЯ

2 года в соответствии с нашими общими условиями продажи

## РАБОЧИЕ ХАРАКТЕРИСТИКИ И ТЕХНИЧЕСКИЕ ДАННЫЕ

50 Гц n= 2900 об/мин



ТИП		МОЩНОСТЬ (P <sub>2</sub> )		Q	H метры												
Однофазный	Трёхфазный	кВт	л.с.		0	0,6	1,2	1,8	2,4	3,0	3,6	4,2	4,8	6,0	6,6	7,2	
				л/мин	0	10	20	30	40	50	60	70	80	100	110	120	
NKm 2/2 GE-N	NK 2/2-N	0,37	0,5	H метры	33	32	31	29,5	28	26	23,5	20,5	17				
NKm 2/3 GE-N	NK 2/3-N	0,55	0,75		48	46	44,5	42,8	40,5	37,5	33,5	29	23				
NKm 2/4 GE-N	NK 2/4-N	0,75	1		63	61	59	57	54	50	45	39	31				
NKm 2/5 GE-N	NK 2/5-N	1,1	1,5		81	79	75,5	73	68,5	63,5	57,5	49,5	40				
NKm 2/6 GE-N	NK 2/6-N	1,5	2		95	93	90	87	82	76	68,5	59,5	48				
NKm 4/3 GE-N	NK 4/3-N	0,55	0,75		40	-	39	38	37	35	33	30,5	28	20,5	16,5	12	
NKm 4/4 GE-N	NK 4/4-N	0,75	1		53	-	52	50,5	49	46,5	44	40,5	37	27,5	22	16	
NKm 4/5 GE-N	NK 4/5-N	1,1	1,5		67	-	65	63,5	61,5	58	55	50,5	46,5	34	27,5	20	
NKm 4/6 GE-N	NK 4/6-N	1,5	2		80	-	78	76	74	70	66	61	56	41	33	24	

Q - Производительность H - Общий манометрический напор

Допустимое отклонение характеристик насосов соответствует классу 3B согласно EN ISO 9906.

► По заказу - однофазные электронасосы без внешнего поплавкового выключателя

## ПОЗ. КОМПОНЕНТ

## КОНСТРУКТИВНЫЕ ХАРАКТЕРИСТИКИ

1	<b>ВНЕШНИЙ КОЖУХ</b>	Нержавеющая сталь AISI 304, напорный патрубок с резьбой согласно ISO 228/1
2	<b>СЕТЧАТЫЙ ФИЛЬТР НА ВСАСЫВАНИИ</b>	Нержавеющая сталь AISI 304, в комплекте с виброизолирующими опорами
3	<b>КОЖУХ ДВИГАТЕЛЯ</b>	Нержавеющая сталь AISI 304
4	<b>РАБОЧИЕ КОЛЕСА и ДИФФУЗОРЫ</b>	Noryl FE1520PW
5	<b>ДИАФРАГМЫ</b>	Нержавеющая сталь AISI 304
6	<b>ВАЛ ДВИГАТЕЛЯ</b>	Нержавеющая сталь EN 10088-3 - 1.4104

### 7 ДВОЙНОЕ МЕХАНИЧЕСКОЕ ТОРЦЕВОЕ УПЛОТНЕНИЕ ВАЛА С ПРОМЕЖУТОЧНОЙ МАСЛЯНОЙ КАМЕРОЙ

Уплотнение	Вал	Позиция	Материалы		
			Неподвижное кольцо	Вращающееся кольцо	Эластомер
STA-17	Ø 17 мм	Сторона двигателя	Керамика	Графит	NBR
ST1-16	Ø 16 мм	Сторона насоса	Карборунд	Графит	NBR

### 8 ПОДШИПНИКИ 6303 2RS - C3 / 6203 ZZ - C3E

### 9 КОНДЕНСАТОР

Электронасос	Емкость
Однофазный	(230 В или 240 В)
NKm 2/2 GE-N	
NKm 2/3 GE-N	16 µF - 500 В
NKm 4/3 GE-N	
NKm 2/4 GE-N	20 µF - 450 В
NKm 4/4 GE-N	
NKm 2/5 GE-N	25 µF - 450 В
NKm 4/5 GE-N	
NKm 2/6 GE-N	35 µF - 450 В
NKm 4/6 GE-N	

### 10 ЭЛЕКТРОДВИГАТЕЛЬ

- NKm:** однофазный 230 В - 50 Гц  
с тепловой защитой, встроенной в обмотку.
- NK:** трехфазный 400 В - 50 Гц.
- Изоляция: класс F
  - Степень защиты: IP X8

### 11 КАБЕЛЬ ЭЛЕКТРОПИТАНИЯ

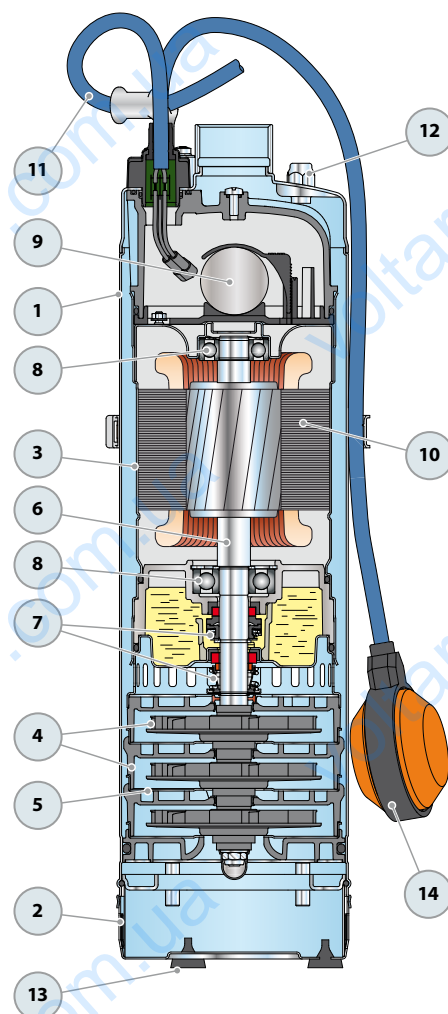
- ⇒ Тип DRINCABLE®  
Одобен для использования в питьевой воде организацией WRAS в соответствии со стандартом BS 6920, разрешение № 7513  
Стандартная длина 20 метров

### 12 АВТОМАТИЧЕСКИЙ ВЫПУСКНОЙ КЛАПАН

### 13 ВИБРОИЗОЛИРУЮЩИЕ ОПОРЫ

### 14 ВНЕШНИЙ ПОПЛАВКОВЫЙ ВЫКЛЮЧАТЕЛЬ

(только для однофазных версий)



## РАЗМЕРЫ И ВЕС

ТИП		ПАТРУБОК DN	ЧИСЛО СТУПЕНЕЙ	РАЗМЕРЫ, мм		кг	
Однофазный	Трехфазный			Ø	h	1~	3~
NKm 2/2 GE-N	NK 2/2-N	1¼"	2	135	459	14,0	13,8
NKm 2/3 GE-N	NK 2/3-N		3		486	14,5	14,3
NKm 2/4 GE-N	NK 2/4-N		4		543	16,1	15,3
NKm 2/5 GE-N	NK 2/5-N		5		570	17,5	16,7
NKm 2/6 GE-N	NK 2/6-N		6		617	19,8	18,8
NKm 4/3 GE-N	NK 4/3-N		3		486	14,5	14,3
NKm 4/4 GE-N	NK 4/4-N		4		543	16,1	15,3
NKm 4/5 GE-N	NK 4/5-N		5		570	17,5	16,7
NKm 4/6 GE-N	NK 4/6-N		6		617	19,8	18,8



## ПОТРЕБЛЯЕМЫЙ ТОК

ТИП	НАПРЯЖЕНИЕ	
	230 В	240 В
NKm 2/2 GE-N	4,4 А	4,3 А
NKm 2/3 GE-N	5,4 А	5,2 А
NKm 2/4 GE-N	6,2 А	6,0 А
NKm 2/5 GE-N	7,6 А	7,3 А
NKm 2/6 GE-N	8,8 А	8,5 А
NKm 4/3 GE-N	5,0 А	4,8 А
NKm 4/4 GE-N	6,2 А	6,0 А
NKm 4/5 GE-N	7,2 А	6,9 А
NKm 4/6 GE-N	8,7 А	8,4 А

ТИП	НАПРЯЖЕНИЕ			
	230 В	400 В	240 В	415 В
NK 2/2-N	2,8 А	1,6 А	2,7 А	1,5 А
NK 2/3-N	3,3 А	1,9 А	3,2 А	1,8 А
NK 2/4-N	4,0 А	2,3 А	3,9 А	2,2 А
NK 2/5-N	5,0 А	2,9 А	4,9 А	2,8 А
NK 2/6-N	5,7 А	3,3 А	5,5 А	3,2 А
NK 4/3-N	3,2 А	1,8 А	3,1 А	1,7 А
NK 4/4-N	3,8 А	2,2 А	3,7 А	2,1 А
NK 4/5-N	4,9 А	2,8 А	4,7 А	2,7 А
NK 4/6-N	5,6 А	3,2 А	5,4 А	3,1 А

## ПАЛЛЕТИРОВАНИЕ

ТИП		Автоперевозки Кол-во насосов
Однофазный	Трехфазный	
NKm 2/2 GE-N	NK 2/2-N	30
NKm 2/3 GE-N	NK 2/3-N	30
NKm 2/4 GE-N	NK 2/4-N	30
NKm 2/5 GE-N	NK 2/5-N	25
NKm 2/6 GE-N	NK 2/6-N	25
NKm 4/3 GE-N	NK 4/3-N	30
NKm 4/4 GE-N	NK 4/4-N	30
NKm 4/5 GE-N	NK 4/5-N	25
NKm 4/6 GE-N	NK 4/6-N	25