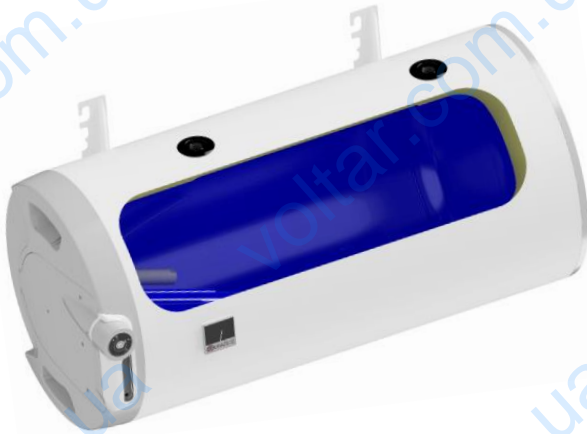


ИНСТРУКЦИЯ ПО ЭКСПЛУАТАЦИИ И УСТАНОВКЕ

НАКОПИТЕЛЬНЫЕ ВОДОНАГРЕВАТЕЛИ ДЛЯ ГОРИЗОНТАЛЬНОГО МОНТАЖА

OKCV 125
OKCV 160
OKCV 200

OKCEV 100
OKCEV 125
OKCEV 160
OKCEV 200



 **DRAŽICE**
ГРУППА КОМПАНИЙ **NIBE**

ОГЛАВЛЕНИЕ

| | | |
|-------|---|----|
| 1 | ТЕХНИЧЕСКАЯ СПЕЦИФИКАЦИЯ ИЗДЕЛИЯ | 4 |
| 1.1 | ОПИСАНИЕ ФУНКЦИИ..... | 4 |
| 1.1.1 | ФУНКЦИОНИРОВАНИЕ..... | 4 |
| 1.2 | ИНФОРМАЦИЯ ДЛЯ ПОТРЕБИТЕЛЯ | 5 |
| 1.2.1 | РАСХОД ГОРЯЧЕЙ ВОДЫ..... | 5 |
| 1.2.2 | ЭКОНОМИЯ ЭЛЕКТРОЭНЕРГИИ..... | 5 |
| 1.2.3 | ДЕЖУРНЫЙ РАСХОД ЭЛЕКТРИЧЕСКОЙ ЭНЕРГИИ | 5 |
| 1.3 | КОНСТРУКЦИЯ И ОСНОВНЫЕ РАЗМЕРЫ НАГРЕВАТЕЛЯ | 6 |
| 2 | ИНФОРМАЦИЯ ПО ЭКСПЛУАТАЦИИ И МОНТАЖУ | 11 |
| 2.1 | УСЛОВИЯ ЭКСПЛУАТАЦИИ | 11 |
| 2.2 | МОНТАЖ НА СТЕНЕ..... | 11 |
| 2.3 | ПОДКЛЮЧЕНИЕ К ВОДОПРОВОДУ | 12 |
| 2.4 | ПОДКЛЮЧЕНИЕ К ЭЛЕКТРИЧЕСКОЙ СЕТИ..... | 14 |
| 2.4.1 | ОСНОВНАЯ ИНФОРМАЦИЯ ДЛЯ ПОДКЛЮЧЕНИЯ К ЭЛЕКТРИЧЕСКОЙ СЕТИ..... | 14 |
| 2.5 | ПОДКЛЮЧЕНИЕ ВОДОНАГРЕВАТЕЛЯ КОСВЕННОГО НАГРЕВА К ТЕПЛОВОДНОЙ СИСТЕМЕ | 14 |
| 2.6 | ПЕРВЫЙ ВВОД В ЭКСПЛУАТАЦИЮ..... | 16 |
| 2.7 | ВЫВОД ИЗ ЭКСПЛУАТАЦИИ, ОПОРОЖНЕНИЕ..... | 17 |
| 2.8 | КОНТРОЛЬ, ТЕХНИЧЕСКОЕ ОБСЛУЖИВАНИЕ, УХОД ЗА ОБОРУДОВАНИЕМ | 17 |
| 2.9 | НАИБОЛЕЕ ЧАСТО ВСТРЕЧАЮЩИЕСЯ НЕИСПРАВНОСТИ И ИХ ПРИЧИНЫ..... | 19 |
| 3 | УПРАВЛЕНИЕ ТЕРМОСТАТОМ | 20 |
| 3.1 | УПРАВЛЕНИЕ..... | 20 |
| 3.1.1 | НАСТРОЙКА ТЕМПЕРАТУРЫ | 20 |
| 4 | ВАЖНЫЕ ПРЕДУПРЕЖДЕНИЯ | 21 |
| 4.1 | ПРЕДПИСАНИЯ ПО УСТАНОВКЕ | 21 |
| 4.2 | УКАЗАНИЯ ДЛЯ ТРАНСПОРТИРОВКИ И ХРАНЕНИЯ | 22 |
| 4.3 | ЛИКВИДАЦИЯ ТАРЫ И НЕИСПРАВНОГО ИЗДЕЛИЯ..... | 22 |
| 5 | ПРИНАДЛЕЖНОСТИ И ЗАПАСНЫЕ ЧАСТИ | 22 |

ПЕРЕД УСТАНОВКОЙ БОЙЛЕРА ВНИМАТЕЛЬНО ПРОЧИТАЙТЕ ЭТУ ИНСТРУКЦИЮ!

Уважаемый покупатель!

Компания Družstevní závody Dražice - strojírna s.r.o. благодарит Вас за решение использовать изделие нашей марки. Наши инструкции ознакомят Вас с использованием, конструкцией, техническим обслуживанием и другой информацией об электрических бойлерах.



Изделие не предназначено для управления

- лицами (включая детей) с ограниченными физическими или умственными способностями или
- с недостаточными знаниями и опытом, если они не находятся под присмотром ответственного лица или если они не были должным образом обучены.

Производитель оставляет за собой право на технические изменения изделия. Изделие предназначено для постоянного контакта с питьевой водой.

Мы рекомендуем использовать изделие во внутренней среде с температурой воздуха от +2 °C до +45 °C и относительной влажностью макс. 80 %.

Надёжность и безопасность изделия были проверены Машиностроительной испытательной станцией в Брно.

Сделано в Чешской Республике.

Значение пиктограмм, использованных в этой инструкции



Важная информация для пользователя бойлером.



Рекомендации производителя, соблюдение которых гарантирует Вам бесперебойную эксплуатацию и длительный срок службы изделия.



ВНИМАНИЕ!

Важные предупреждения, которые должны соблюдаться.

1 ТЕХНИЧЕСКАЯ СПЕЦИФИКАЦИЯ ИЗДЕЛИЯ

1.1 ОПИСАНИЕ ФУНКЦИИ

Водонагреватель предназначен для накопительного нагрева воды электрической энергией, или тепловой энергией через теплообменник (только у комбинированного исполнения). Воду нагревает электрический элемент (или теплообменник) в эмалированном теплоизолированном резервуаре в установленное поставщиком электроэнергии время. Электрический элемент во время нагрева управляется термостатом, на котором можно плавно установить требуемую температуру (в диапазоне от 5 до 75 °С). После достижения выбранной температуры нагрев автоматически прекращается. Далее расходится вода, накопленная в резервуаре. В емкости имеется постоянное давление воды из водопровода. При открытом кране горячей воды смесителя вода из нагревателя выталкивается давлением холодной воды из водопровода. Горячая вода вытекает с верхней части, а поступающая вода остается в нижней части нагревателя. Напорный принцип позволяет потреблять горячую воду на любом расстоянии от нагревателя (Рисунок 10, Рисунок 11).

1.1.1 ФУНКЦИОНИРОВАНИЕ

а) нагрев технической воды электрической энергией

После подключения водонагревателя к электрической сети нагревательный элемент подогревает воду. Выключение и включение элемента регулируется термостатом. После достижения заданной температуры термостат размыкает электрическую цепь, и нагревание воды прекращается. Контрольная лампочка сигнализирует о состоянии нагревательного элемента - работает (горит), не работает (лампочка гаснет). При длительной эксплуатации без использования нагретого объема необходимо установить термостат в положение 5 °С - 10 °С (переключатель термостата установить на символ «снежинка») для предотвращения замерзания или отключить подачу тока в нагреватель. У комбинированных водонагревателей при нагреве электрической энергией необходимо перекрыть запорный клапан на входе в теплообменник, чем предотвращается нагревание воды в тепловодной системе отопления.

б) нагревание технической воды тепловой энергией посредством теплообменника

Запорные клапаны теплообменника должны быть открыты, тем самым обеспечивается проток отопительной воды из системы водяного отопления. Вместе с запорным клапаном на впуск к теплообменнику рекомендуется установить воздуховыпускной клапан, с помощью которого по мере необходимости, особенно в начале отопительного сезона, проводится выпуск воздуха из теплообменника. Время нагревания посредством теплообменника зависит от температуры и потока воды в системе водяного отопления.

1.2 ИНФОРМАЦИЯ ДЛЯ ПОТРЕБИТЕЛЯ

1.2.1 РАСХОД ГОРЯЧЕЙ ВОДЫ



Расход горячей воды в быту зависит от количества проживающих, количества сантехники, длины, диаметра и изоляции трубопроводов в квартире или доме, а также от индивидуальных привычек пользователей. Самый дешёвый способ нагрева воды - во время сниженного тарифа на электроэнергию.



Узнайте, в какие интервалы времени Ваш поставщик электроэнергии предоставляет сниженный тариф и, в зависимости от этого, выберите соответствующий объём нагревателя так, чтобы запас горячей воды покрывал потребление Вашего домашнего хозяйства.

1.2.2 ЭКОНОМИЯ ЭЛЕКТРОЭНЕРГИИ



Резервуар для горячей воды для хозяйственных целей изолирован качественной полиуретановой пеной, не содержащей фреонов. Установите температуру на термостате водонагревателя только на уровень, который необходим для ведения домашнего хозяйства. Благодаря этому Вы снизите расход электрической энергии, а также количество известкового осадка на стенках резервуара и в гильзе электрического элемента.

1.2.3 ДЕЖУРНЫЙ РАСХОД ЭЛЕКТРИЧЕСКОЙ ЭНЕРГИИ



Согласно действующему законодательству, потребление в режиме ожидания указывается в 3 ежегодный расход эл. энергии (кВтч), которое измеряется согласно соответствующему профилю НАГРУЗКИ и рассчитывается в соответствии с формулами и требованиями Правил ЕС № 812/2013.

| ТИПЫ ВОДОНАГРЕВАТЕЛЕЙ | НОМИНАЛЬНЫЙ ОБЪЕМ [Л] | ПРОДОЛЖИТЕЛЬНОСТЬ НАГРЕВАНИЯ ОБЪЕМА [Ч] | ПОТРЕБЛЕНИЕ ЭЛЕКТРОЭНЕРГИИ НА НАГРЕВ ОБЪЕМА С 15 °С ДО 65 °С [КВТЧ] |
|-----------------------|-----------------------|---|---|
| ОКСЕВ 100 | 98 | 2,6 | 6 |
| ОКСВ 125; ОКСЕВ 125 | 123 | 3,3 | 7,5 |
| ОКСВ 160; ОКСЕВ 160 | 148 | 3,9 | 9,5 |
| ОКСВ 200; ОКСЕВ 200 | 201 | 5,3 | 12 |

Таблица 1

1.3 КОНСТРУКЦИЯ И ОСНОВНЫЕ РАЗМЕРЫ НАГРЕВАТЕЛЯ

Баки изготовлены из стального листа и проверено в 1,5 раза большим значением рабочего давления, без внутреннего покрытия поверхности. Внутренняя поверхность резервуара эмалирована. К нижнему дну резервуара приварен фланец, к которому привинчена крышка фланца. Между крышкой фланца и фланцем вложено уплотнительное кольцо. В крышке фланца имеются углубления для размещения нагревательного элемента, датчиков регулирующего и защитного термостата. На гайке М8 установлен анодный стержень. Резервуар с водой изолирован твердой полиуретановой пеной. Электропроводка располагается под пластиковой съемной крышкой. Температуру воды можно установить термостатом. У комбинированных водонагревателей к напорной емкости **приварен** теплообменник. Этот теплообменник предназначен только для контура отопления. Водонагреватели типов ОКCV 125 - 200 производятся в правом и левом исполнении.

Размеры нагревателей - Рисунок 1, Рисунок 2, Рисунок 3, Рисунок 4, Рисунок 5, Рисунок 6 и Таблица 3, Таблица 4, Таблица 5.

| ТИП | | - OKCEV 100 | OKCV 125 OKCEV 125 | OKCV 160 OKCEV 160 | OKCV 200 OKCEV 200 |
|--|-------|----------------|-----------------------|-----------------------|-----------------------|
| ОБЪЕМ | л | 98 | 123 | 148 | 201 |
| МАКС. РАБОЧЕЕ ИЗБЫТОЧНОЕ ДАВЛЕНИЕ В ЕМКОСТИ | бар | | | 6 | |
| МАКС. РАБОЧЕЕ ИЗБЫТОЧНОЕ ДАВЛЕНИЕ В ТЕПЛОБМЕННИКЕ* | бар | - | | 4 | |
| ЭЛЕКТРИЧЕСКОЕ ПОДКЛЮЧЕНИЕ | | | 1 PE-N 230 В/50 Гц | | |
| ПОТРЕБЛЯЕМАЯ МОЩНОСТЬ | Вт | | 2200 | | |
| ЭЛ. КЛАСС ЗАЩИТЫ | | | IP 42 | | |
| МАКС. ТЕМПЕРАТУРА ГОРЯЧЕЙ ВОДЫ | °С | | 80 | | |
| РЕКОМЕНДОВАННАЯ ТЕМПЕРАТУРА ГОРЯЧЕЙ ВОДЫ | °С | | 60 | | |
| ВЫСОТА НАГРЕВАТЕЛЯ | мм | 902 | 1067 | 1255 | 1290 |
| ДИАМЕТР ВОДОНАГРЕВАТЕЛЯ | мм | 524 | 524 | 524 | 584 |
| МАКС. МАССА НАГРЕВАТЕЛЯ БЕЗ ВОДЫ | кг | 42 | 63 48 | 69 54 | 85 71 |
| ВРЕМЯ НАГРЕВА ЭЛЕКТР. ЭНЕРГИЕЙ С 10°С ДО 60°С | ч | 2,6 | 3,3 | 3,9 | 5,3 |
| СМЕШАННАЯ ВОДА V40 | л | 164,98 | 195,75 | 244,59 | 301,93 |
| НАГРУЗОЧНЫЙ ПРОФИЛЬ | | M | L | L | XL |
| КЛАСС ЭНЕРГОЭФФЕКТИВНОСТИ | | C | C | C | C |
| ЭНЕРГОЭФФЕКТИВНОСТЬ | % | 37 | 39 | 38 | 39 |
| ЕЖЕГОДНЫЙ РАСХОД ЭЛ. ЭНЕРГИИ | кВт·ч | 1402 | 2614 | 2691 | 4324 |

| ТИП | | - | OKCV 125 | OKCV 160 | OKCV 200 |
|---|----------------|---|----------|----------|----------|
| РАБОЧАЯ ПОВЕРХНОСТЬ ТЕПЛОБМЕННИКА | м ² | - | 0,7 | 0,7 | 0,75 |
| НОМИНАЛЬНАЯ ТЕПЛОВАЯ МОЩНОСТЬ ПРИ ТЕМПЕРАТУРЕ ОТОПИТЕЛЬНОЙ ВОДЫ 80°С И ПРОТОКЕ 720 Л/ЧАС | Вт | - | 17000 | 17000 | 18000 |
| ВРЕМЯ НАГРЕВА ТЕПЛОБМЕННИКОМ С 10 ДО 60°С | мин. | - | 26 | 35 | 43 |
| НОМИНАЛЬНАЯ ТЕПЛОВАЯ МОЩНОСТЬ ПРИ ТЕМПЕРАТУРЕ ОТОПИТЕЛЬНОЙ ВОДЫ 80 °С И ПРОТОКЕ 310 Л/ЧАС | Вт | - | 10000 | 10000 | 11000 |
| ВРЕМЯ НАГРЕВА ТЕПЛОБМЕННИКОМ С 10 ДО 60°С | мин. | - | 43 | 53 | 72 |

* Водонагреватели серии OKCEV не имеют теплообменник

Таблица 2

OKCEV 100, OKCEV 125, OKCEV 160

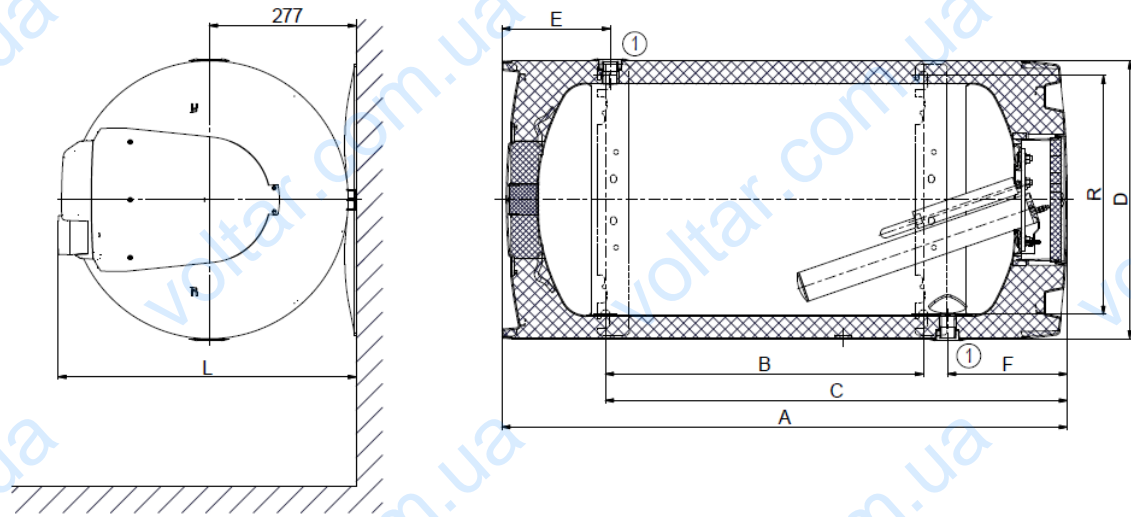


Рисунок 1

OKCEV 200

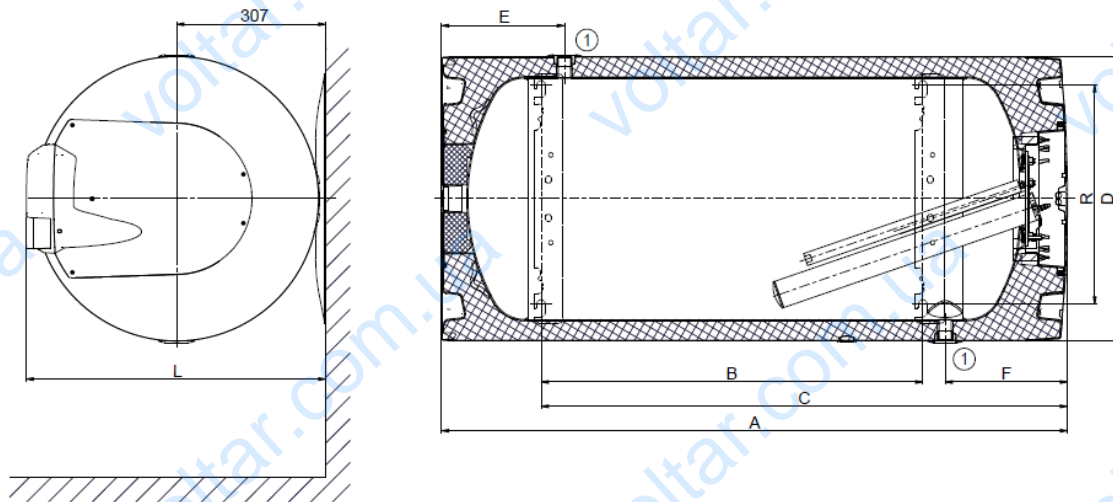


Рисунок 2

| ТИП | OKCEV 100 | OKCEV 125 | OKCEV 160 | OKCEV 200 |
|-----|--------------------------|-----------|-----------|-----------|
| A | 902 | 1067 | 1255 | 1290 |
| B | 435 | 600 | 785 | 785 |
| C | 707 | 872 | 1057 | 1082 |
| D | 524 | 524 | 524 | 584 |
| E | 204 | 204 | 254 | 253 |
| F | 226 | 226 | 226 | 251 |
| L | 563 | 563 | 563 | 617 |
| R | 450 | 450 | 450 | 450 |
| ① | патрубок 3/4" внутренний | | | |

Таблица 3

ОКСV 125, ОКСV 160 - правое исполнение

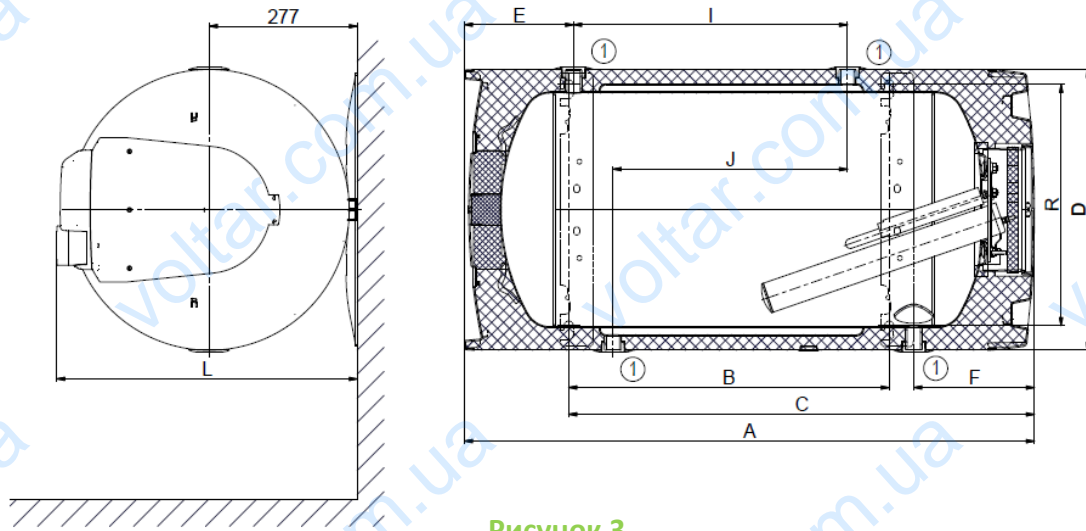


Рисунок 3

ОКСV 125, ОКСV 160 - левое исполнение

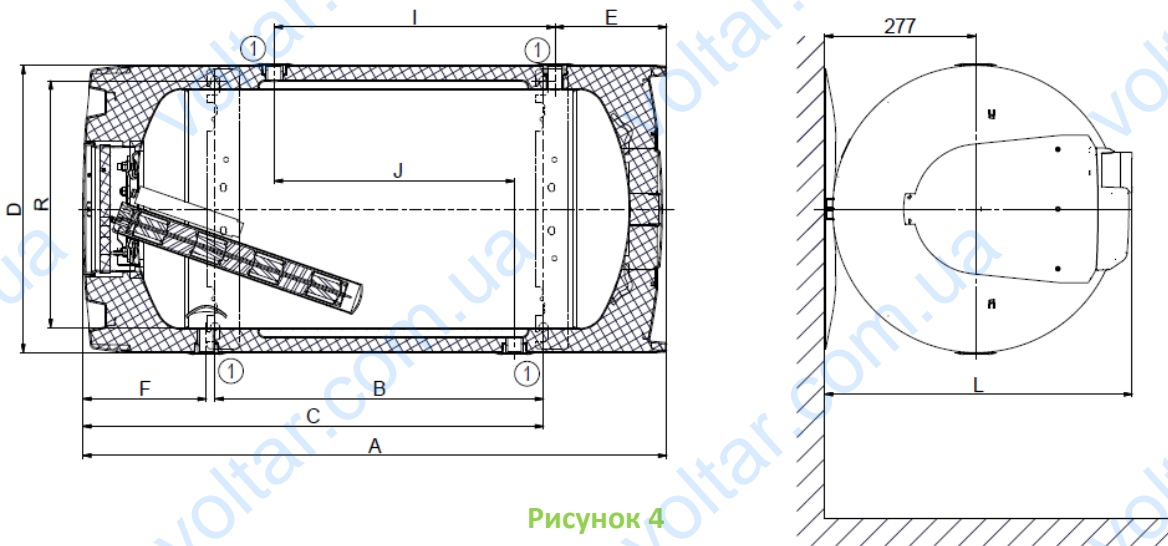


Рисунок 4

| ТИП | ОКСV 125 | ОКСV 160 |
|-----|--------------------------|----------|
| A | 1067 | 1255 |
| B | 600 | 785 |
| C | 872 | 1057 |
| D | 524 | 524 |
| E | 204 | 254 |
| F | 226 | 226 |
| I | 513 | 649 |
| J | 439 | 439 |
| L | 563 | 563 |
| R | 450 | 450 |
| ① | патрубок 3/4" внутренний | |

Таблица 4

ОКСV 200 - правое исполнение

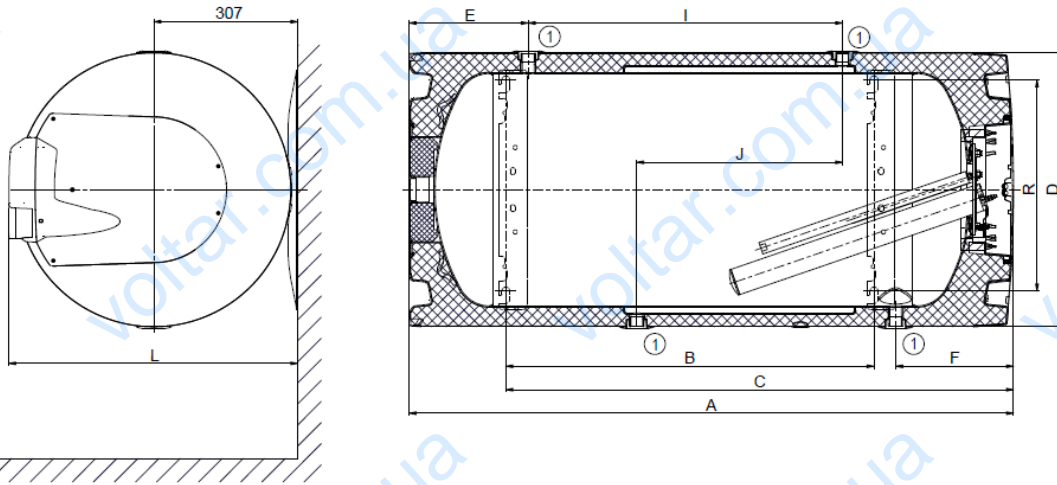


Рисунок 5

ОКСV 200 - левое исполнение

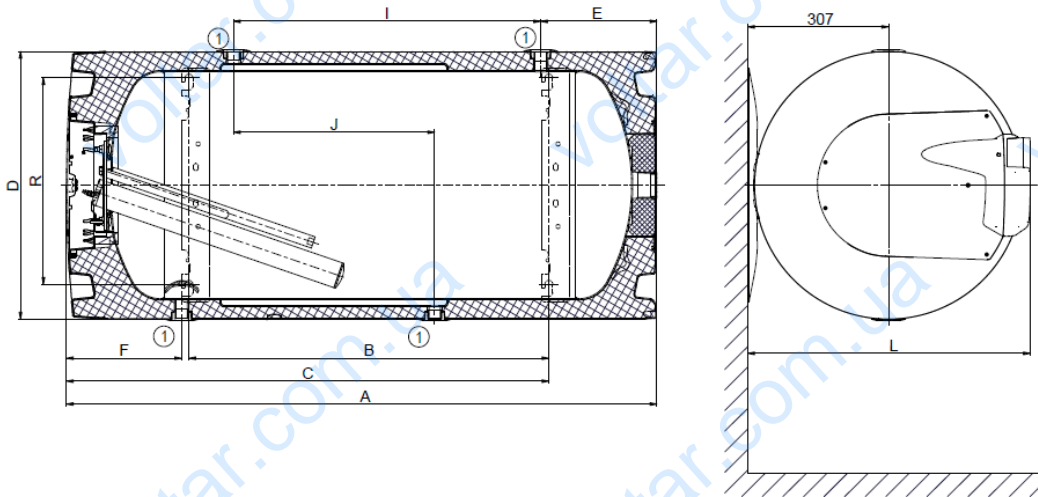


Рисунок 6

| ТИП | ОКСV 200 |
|-----|-----------------------------|
| A | 1290 |
| B | 785 |
| C | 1082 |
| D | 584 |
| E | 253 |
| F | 251 |
| I | 670 |
| J | 439 |
| L | 617 |
| R | 450 |
| ① | патрубок 3/4" внутренний |

Таблица 5

2 ИНФОРМАЦИЯ ПО ЭКСПЛУАТАЦИИ И МОНТАЖУ

2.1 УСЛОВИЯ ЭКСПЛУАТАЦИИ



Резервуар должен использоваться исключительно в соответствии с условиями, приведенными на табличке параметров, и инструкциями по электрическому подключению. Кроме национальных законоположений и стандартов, должны соблюдаться условия подключения, установленные местными предприятиями энерго- и водоснабжения, а также инструкции по монтажу и обслуживанию. Помещение, где будет эксплуатироваться устройство, не должно промерзать. Монтаж прибора должен проводиться на месте, которое может считаться пригодным для установки, т. е. обеспечивается беспрепятственный доступ к оборудованию для возможного техобслуживания, ремонта или замены.

Предупреждаем, что водонагреватель запрещено подключать к электрической сети, если поблизости от него выполняются работы с горючими жидкостями (бензин, пятновыводитель), газами и т. п.



При значительном содержании в воде солей кальция рекомендуем установить перед водонагревателем дополнительно какое-либо устройство для удаления накипи или установите термостат на рабочую температуру максимум 55 °С (установка в положение "ОПТИМУМ") - Рисунок 13. Для надлежащей эксплуатации необходимо использовать питьевую воду соответствующего качества. Для предотвращения возможных осадений рекомендуем устанавливать дополнительный водный фильтр.

2.2 МОНТАЖ НА СТЕНЕ



Перед монтажом следует проверить несущую способность стены и в зависимости от типа материала стены выбрать подходящий крепежный материал, при необходимости укрепить стену. Водонагреватель устанавливается только в горизонтальном положении так, чтобы кожух электрооборудования водонагревателя был расположен минимально в 600 мм от противоположной стены. У комбинированных и электрических водонагревателей перед подвешиванием прямо под потолком необходимо присоединить ко входу отопительной и выходу горячей воды колена, и их поворачиванием определить монтаж справа или слева. **С учетом различных типов материала стены и широкого ассортимента специальных доступных на рынке крепежных материалов мы не снабжаем водонагреватели этими материалами.** Систему крепления необходимо выбирать индивидуально, в соответствии с условиями. Рекомендуется поручить монтаж на стене и закрепление специализированной фирме или обсудить крепление со специалистом. Минимальный диаметр болтов для навески водонагревателя - 12 мм.



Если водонагреватель монтируется на **узком, небольшом пространстве** или между перекрытиями и т. п., категорически необходимо следить за тем, чтобы доступ к присоединительной стороне прибора (подключение к воде, пространство для электрического подключения) оставался свободным, и не происходило накопления тепла.

2.3 ПОДКЛЮЧЕНИЕ К ВОДОПРОВОДУ



Водонагреватель подключается к водопроводу трубами с резьбой 3/4" в нижней части водонагревателя. Синяя - подача холодной воды, красная - отвод горячей воды. Для возможности отключения водонагревателя на входах и выходах хозяйственной воды необходимо смонтировать резьбовые соединения Js 3/4". Предохранительный клапан устанавливается на впуске холодной воды, который обозначен синим кружком.



Водонагреватель должен быть оборудован мембранным предохранительным клапаном с пружиной. Для монтажа используются предохранительные клапаны с фиксированным давлением, установленным производителем. Каждый отдельно закрываемый водонагреватель на впуске холодной воды должен быть оборудован затвором, пробным краном или пробкой для контроля функционирования обратной арматуры, обратной арматурой и предохранительным клапаном (Рисунок 7, Рисунок 8). **Предохранительный клапан с обратным клапаном является принадлежностью водонагревателя.**



Перед каждым вводом предохранительного клапана в эксплуатацию необходимо его проверить. Проверка выполняется ручным удалением мембраны от седла, поворотом кнопки отделяющего устройства всегда в направлении стрелки. После поворота кнопка должна войти обратно в паз. Правильная функция отделяющего устройства проявляется в вытекании воды через сливную трубку предохранительного клапана. При обычной эксплуатации необходимо выполнять такую проверку не реже одного раза в месяц, а также после каждого отключения водонагревателя более чем на 5 дней. Из предохранительного клапана через отводящую трубку может капать вода, трубка должна быть свободно открыта в атмосферу, направлена вертикально вниз и установлена в среде, где температура не опускается ниже точки замерзания.

Необходимые показатели давления приведены в следующей таблице - Таблица 6.

Водонагреватели должны иметь на впуске в водонагреватель холодной воды для хозяйственных целей сливной клапан на случай возможного демонтажа или ремонта. **При монтаже предохранительного устройства действовать в соответствии с нормой**

| ПУСКОВОЕ ДАВЛЕНИЕ ПРЕДОХРАНИТЕЛЬНОГО КЛАПАНА [МПА] | ДОПУСТИМОЕ РАБОЧЕЕ ДАВЛЕНИЕ ВОДОНАГРЕВАТЕЛЯ [МПА] | МАКСИМАЛЬНОЕ ДАВЛЕНИЕ В ТРУБОПРОВОДЕ ХОЛОДНОЙ ВОДЫ [МПА] |
|--|---|--|
| 0,6 | 0,6 | до 0,48 |

Таблица 6

OKCV 125, OKCV 160, OKCV 200

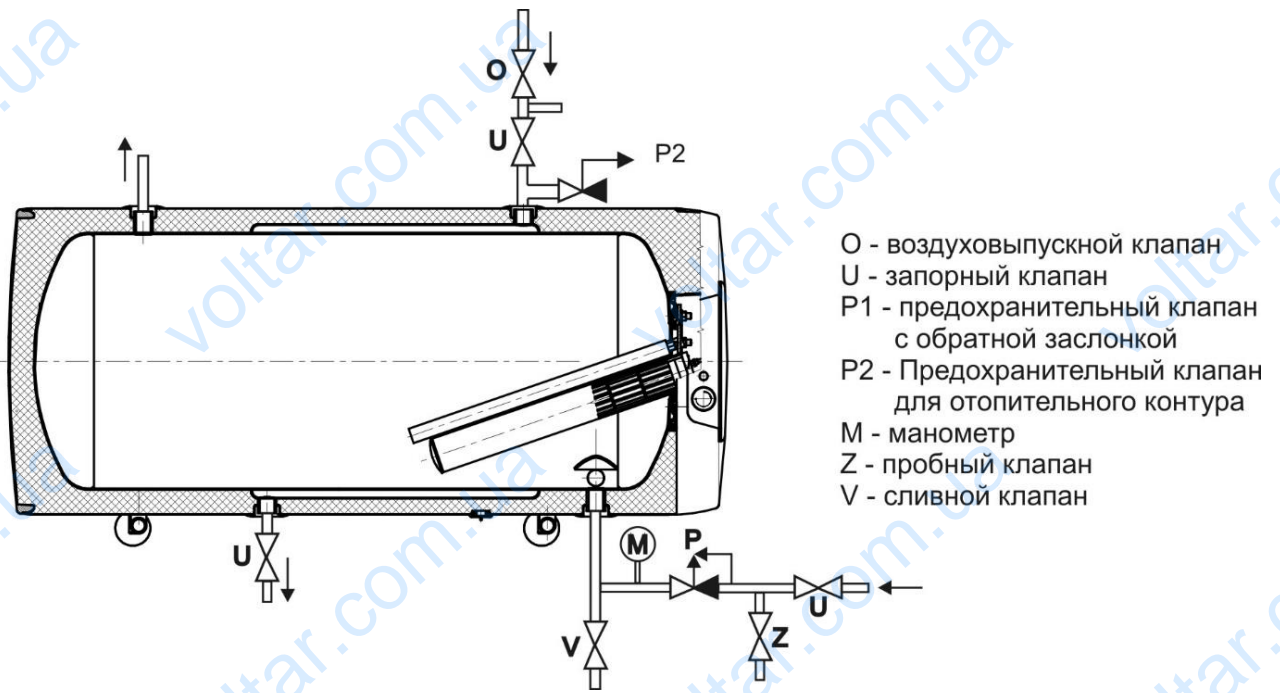


Рисунок 7

OKCEV 100, OKCEV 125, OKCEV 160, OKCEV 200

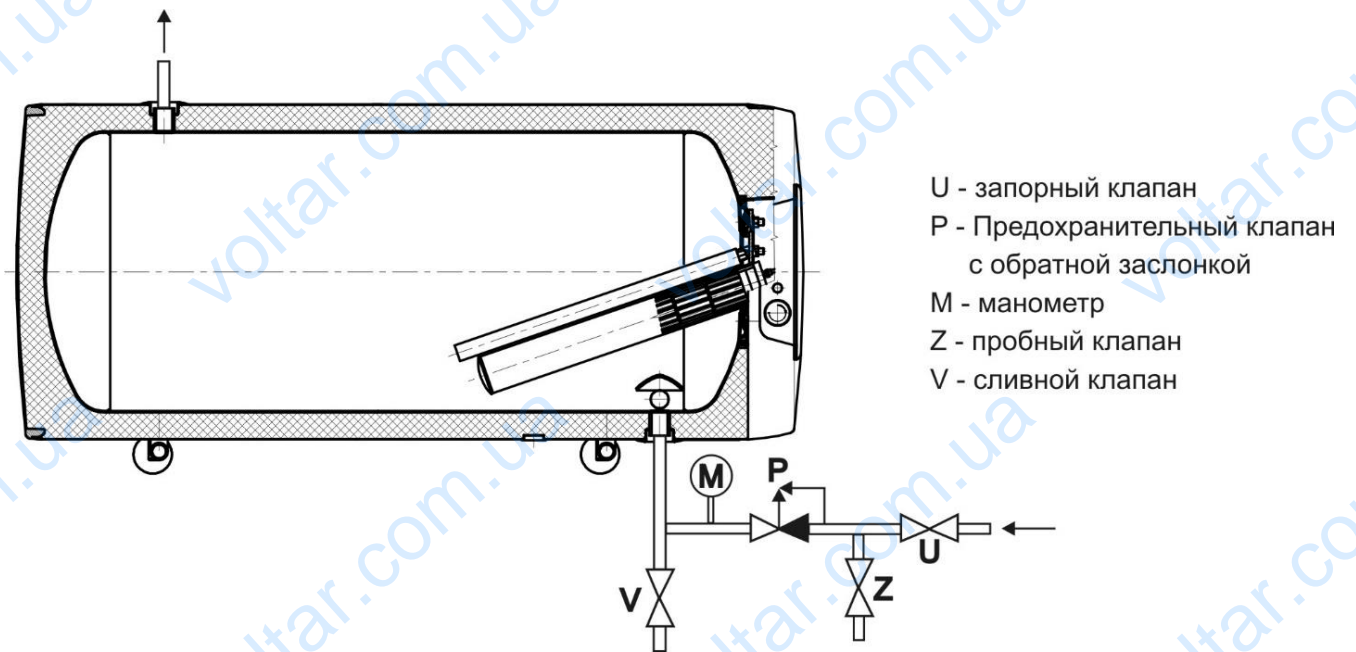


Рисунок 8

2.4 ПОДКЛЮЧЕНИЕ К ЭЛЕКТРИЧЕСКОЙ СЕТИ

2.4.1 ОСНОВНАЯ ИНФОРМАЦИЯ ДЛЯ ПОДКЛЮЧЕНИЯ К ЭЛЕКТРИЧЕСКОЙ СЕТИ



- Схема эл. подключения прилагается к водонагревателю на крышке электропроводки (Рисунок 9)
- Подключение, ремонт и проверку электрооборудования может осуществлять только предприятие, которое имеет право на эту деятельность.
- Специализированное подключение должно подтверждаться на гарантийном листе.
- Водонагреватель подключается к электрической сети 230 В/50 Гц фиксированным гибким проводом на котором имеется автомат защиты.
- Степень защиты электрических компонентов водонагревателя - IP 42.

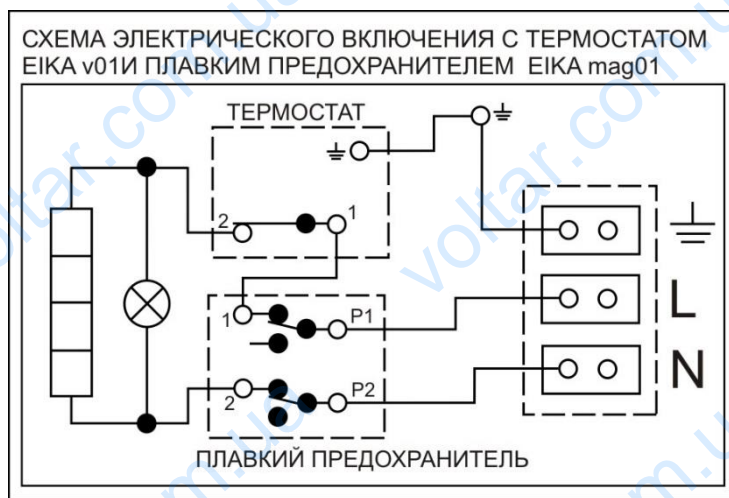


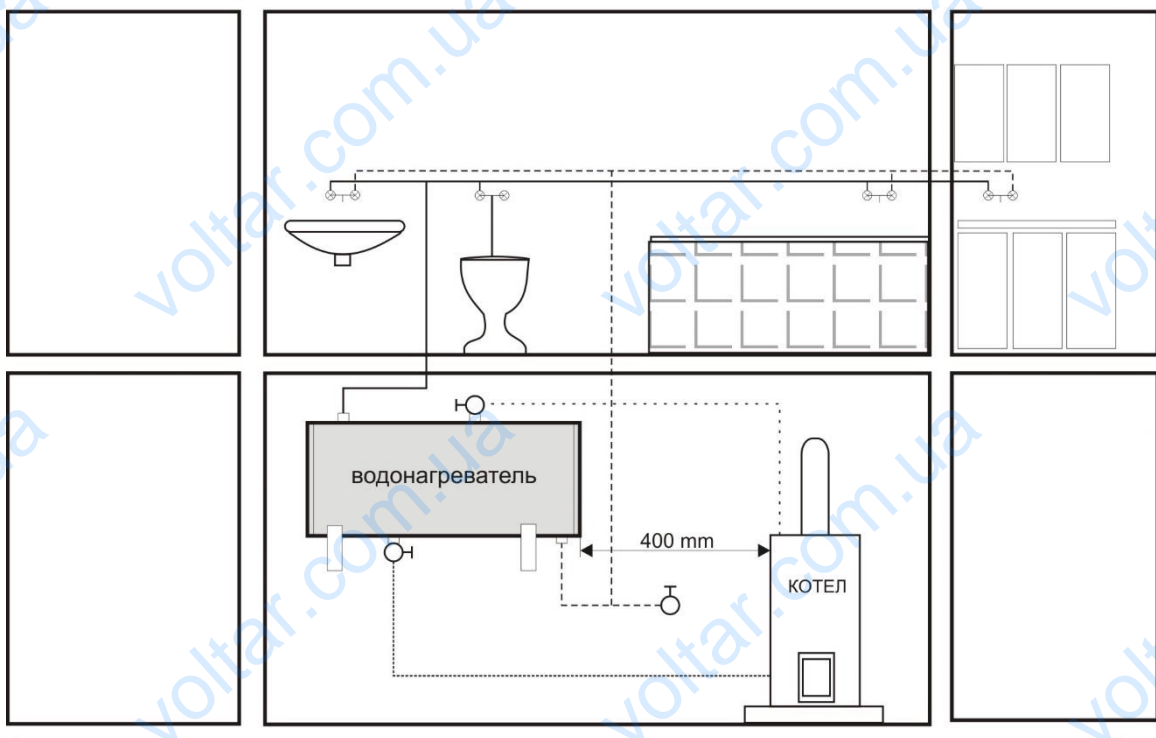
Рисунок 9

2.5 ПОДКЛЮЧЕНИЕ ВОДОНАГРЕВАТЕЛЯ КОСВЕННОГО НАГРЕВА К ТЕПЛОВОДНОЙ СИСТЕМЕ



На входе и выходе отопительной воды целесообразно установить запорный клапан (на случай демонтажа водонагревателя). Клапаны должны располагаться как можно ближе к водонагревателю, чтобы исключить значительные тепловые потери (Рисунок 7, Рисунок 8, Рисунок 10, Рисунок 11).

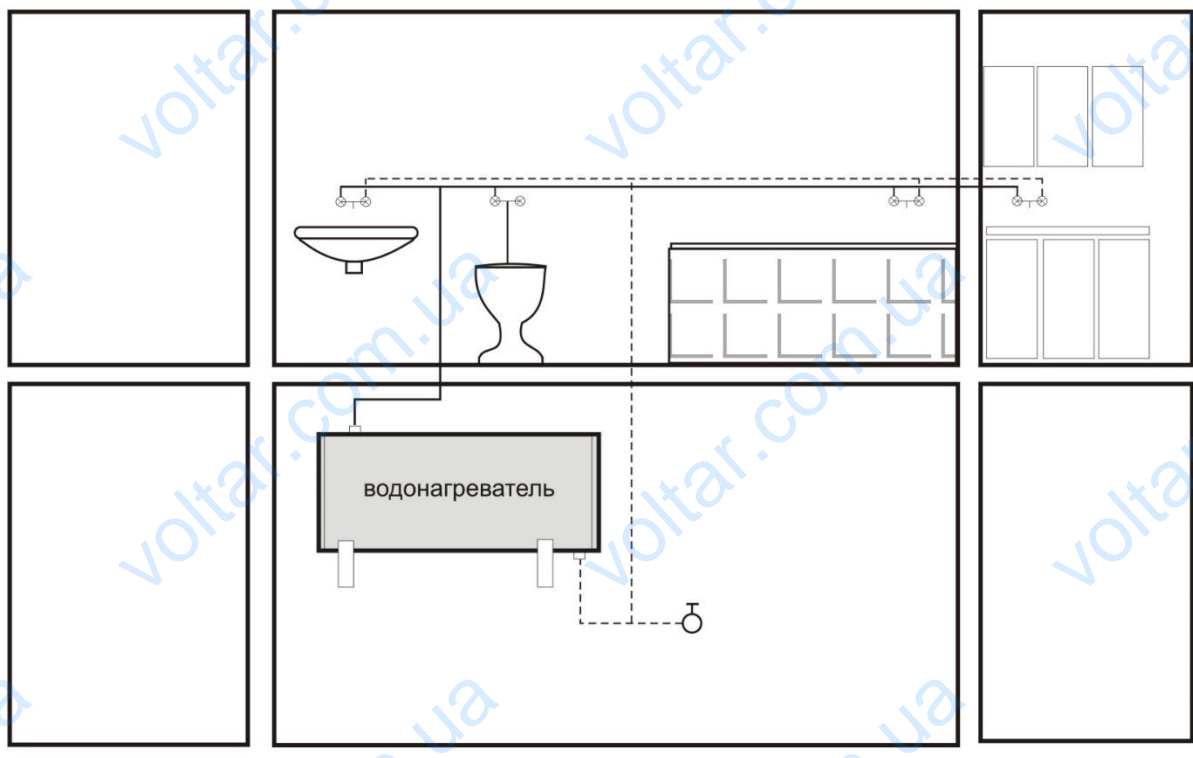
**ВОДОНАГРЕВАТЕЛЬ НАКОПИТЕЛЬНЫЙ КОМБИНИРОВАННЫЙ
РАСПРЕДЕЛЕНИЕ ГОРЯЧЕЙ ВОДЫ**



- Горячая вода
- Холодная вода
- Отопительный контур
- · - · - · - Обратный контур

Рисунок 10

**ВОДОНАГРЕВАТЕЛЬ НАКОПИТЕЛЬНЫЙ ЭЛЕКТРИЧЕСКИЙ
РАСПРЕДЕЛЕНИЕ ГОРЯЧЕЙ ВОДЫ**



- Горячая вода
- Холодная вода

Рисунок 11

2.6 ПЕРВЫЙ ВВОД В ЭКСПЛУАТАЦИЮ



После подключения водонагревателя к водопроводной системе, системе водяного отопления, электрической сети и после проверки предохранительного клапана (согласно прилагаемой к клапану инструкции) водонагреватель можно вводить в эксплуатацию. Перед подключением электричества резервуар должен быть наполнен водой. процесс первого нагрева и его контроль должен провести специалист, имеющий лицензию. Трубка отвода горячей воды, как и части защитной арматуры, может быть горячей.



В ходе процесса нагрева при напорном подключении вода, которая под влиянием нагревания увеличивает свой объем, должна капать из предохранительного клапана. У подключения без напора вода капает в переливной смеситель. По окончании нагревания настроенная температура и фактическая температура отобранной воды должны быть примерно одинаковы. После подключения водонагревателя к водопроводу, электрической сети и проверки предохранительного клапана (согласно прилагаемой к клапану инструкции) водонагреватель можно вводить в эксплуатацию.

Порядок ввода водонагревателя в эксплуатацию:

1. Проверить подключение к водопроводу, электрической сети, в случае комбинированных водонагревателей - к системе водяного отопления. Проверить правильность установки датчиков рабочего и предохранительного термостатов. Датчики должны быть вставлены в гильзу до упора, в последовательности - сначала рабочий, в потом защитный термостат.
2. Открыть кран горячей воды на смесителе.
3. Открыть кран подачи холодной воды к водонагревателю.
4. Как только вода начнет вытекать из крана горячей воды, наполнение водонагревателя закончено, и кран можно закрыть.
5. Если обнаруживается негерметичность (крышки фланца), рекомендуем подтянуть болты крышки фланца.
6. Привинтить кожух электрооборудования.
7. При нагреве технической воды электроэнергией включить электрический ток (у комбинированных водонагревателей должен быть закрыт кран на входе отопительной воды в отопительную вкладку).
8. При нагреве технической воды тепловой энергией из системы водяного отопления выключить электрический ток и открыть краны на входе и выходе отопительной воды, в случае необходимости - удалить воздух из теплообменника.
9. При вводе в эксплуатацию водонагреватель необходимо промыть до исчезновения помутнения.
10. Должным образом заполнить гарантийный лист.

2.7 ВЫВОД ИЗ ЭКСПЛУАТАЦИИ, ОПОРОЖНЕНИЕ



Если водонагреватель выводится на длительное время из эксплуатации или не будет использоваться, он должен быть опорожнен и отключен от электрической питающей сети. Переключатель для подводящего провода или автоматические предохранители должны быть выключены.

В помещениях, где существует опасность замерзания, перед началом холодного периода года водонагреватель должен быть опорожнен, если оборудование в течение нескольких дней не будет работать и когда оно отключено от электрического тока.



Спуск воды осуществляется после закрытия запорного клапана на подающем трубопроводе холодной воды (через спускной кран у комбинации предохранительных клапанов) и при одновременном открытии всех клапанов (спуск воды также возможен через предохранительный клапан, для этого маховик предохранительного клапана надо повернуть в положение "контроль") горячей воды у присоединенной арматуры. **При спуске может вытекать горячая вода!** При опасности замерзания следует учесть также то, что вода может замерзнуть не только в водонагревателе и трубопроводе горячей воды, но и трубопроводе подвода холодной воды. Поэтому целесообразно опорожнить всю арматуру и трубопровод, ведущие воду к домовому счетчику воды (подключение дома к воде), которому уже не грозит опасность замерзания. Когда резервуар будет снова вводиться в эксплуатацию, следует безоговорочно следить за тем, чтобы он был наполнен водой, и чтобы вода из клапанов горячей воды вытекала без пузырьков.

2.8 КОНТРОЛЬ, ТЕХНИЧЕСКОЕ ОБСЛУЖИВАНИЕ, УХОД ЗА ОБОРУДОВАНИЕМ



В процессе нагревания вода, увеличивающая в результате нагревания свой объем, должна капать из выпуска предохранительного клапана (при безнапорном подключении она капает из носика смесителя). При полном нагревании (около 75 °C) увеличение объема воды составляет примерно 3 % объема резервуара. Функционирование предохранительного клапана должно регулярно контролироваться. При подъеме или повороте контрольной кнопки предохранительного клапана в положение «Контроль» вода должна без препятствий вытекать из корпуса предохранительного клапана в сливной трубопровод. При обычной эксплуатации необходимо проводить этот контроль не реже одного раза в месяц, а также после каждого простоя нагревателя более 5 дней.



Внимание! Труба подвода холодной воды и присоединительная арматура резервуара могут при этом нагреваться! Если водонагреватель не работает или горячая вода не расходуется, вода не должна капать из предохранительного клапана. Если вода капает, это значит, что слишком высокое давление воды (давление в водопроводе более 4,8 бар, необходимо установить клапан, снижающий давление) в подающем трубопроводе или неисправен предохранительный клапан. Пожалуйста, немедленно вызывайте сантехника!



Если вода содержит много минералов, через 1-2 года эксплуатации должен быть вызван специалист для устранения накипи, образующейся внутри резервуара, и свободного осадка. Чистка проводится через отверстие фланца - крышку фланца демонтировать, резервуар вычистить. При обратном монтаже следует использовать новое уплотнение. Внутренняя поверхность водонагревателя покрыта специальной эмалью и не должна контактировать со средством для удаления котельной накипи - не работайте с промывочным насосом для удаления накипи. Известковые осадки удаляйте с помощью деревянного приспособления и отсасывайте их пылесосом или вытирайте ветошью. После этого оборудование должно быть тщательно промыто, а процесс нагревания контролируется, как при первом вводе в эксплуатацию. Для очистки наружного корпуса водонагревателя не применяйте никакие агрессивные чистящие средства (жидкий песок, химикаты - кислотные, щелочные) и растворители красок (нитрорастворитель, трихлорэтилен и т.п.). Чистку проводите влажной тряпкой и добавьте при этом пару капель жидкого моющего средства, обычно используемого в быту. При многократном нагревании воды на стенках резервуара, и в особенности на крышке фланца, образуется накипь. Образование накипи зависит от жёсткости нагреваемой воды, её температуры и количества израсходованной горячей воды.

Мы рекомендуем, через два года эксплуатации произвести проверку, при необходимости - очистку резервуара от накипи, проверку и, если понадобится - замену анодного стержня. Теоретический срок службы анода составляет два года, однако он меняется в зависимости от жёсткости и химического состава воды в месте использования. На основании этой проверки можно установить срок следующей замены анодного стержня. Если анод только занесён осадком, очистите его поверхность, если она израсходована, установите новый анод. Очистку и замену анода поручите сервисной фирме. При сливе воды из водонагревателя должен быть открыт кран горячей воды на смесителе, чтобы не возникло разрежение в резервуаре водонагревателя, которое может препятствовать вытеканию воды.

2.9 НАИБОЛЕЕ ЧАСТО ВСТРЕЧАЮЩИЕСЯ НЕИСПРАВНОСТИ И ИХ ПРИЧИНЫ

| ПРОЯВЛЕНИЕ НЕИСПРАВНОСТИ | ИНДИКАТОР | РЕШЕНИЕ |
|---|--|--|
| Вода холодная | <ul style="list-style-type: none">горит | <ul style="list-style-type: none">установлена низкая температура на термостатенеисправность нагревательного элемента |
| Вода холодная | <ul style="list-style-type: none">не горит | <ul style="list-style-type: none">нет подключающего кабелянеисправность термостатавыключен предохранительный термостат, вероятно, в связи с неисправностью рабочего термостата |
| Вода недостаточно горячая | <ul style="list-style-type: none">горит | <ul style="list-style-type: none">неисправность одной спирали в элементе (состоит из двух) |
| Температура воды не соответствует установленному значению | | <ul style="list-style-type: none">неисправен термостат |
| Из предохранительного клапана постоянно капает вода | <ul style="list-style-type: none">не горит | <ul style="list-style-type: none">высокое давление на выходенеисправен предохранительный клапан |

Таблица 7



Не пытайтесь самостоятельно устранять неисправность. Обращайтесь в специализированную или сервисную службу. Специалист устранит неисправность в кратчайшие сроки. При обращении по поводу ремонта сообщите типовое обозначение и заводской номер прибора, которые приведены на табличке параметров вашего водонагревателя.

3 УПРАВЛЕНИЕ ТЕРМОСТАТОМ

3.1 УПРАВЛЕНИЕ

Кожух электрооборудования для водонагревателей ОКСЕУ, ОКСВ



Рисунок 12



Термостат, и никакая другая часть панели управления, не является несущей частью, которая может применяться для какой-либо манипуляции с водонагревателем.

3.1.1 НАСТРОЙКА ТЕМПЕРАТУРЫ

Температура воды настраивается поворотом переключателя термостата. Требуемый символ устанавливается против неподвижной метки на панели управления.



Рисунок 13



Установка переключателя термостата на левом упоре не означает постоянного выключения нагревательного элемента. При эксплуатации водонагревателя без блокировки дневного тарифа не рекомендуем настраивать температуру выше 55 °С. Выберите максимально символ "OPTIMUM".

4 ВАЖНЫЕ ПРЕДУПРЕЖДЕНИЯ

4.1 ПРЕДПИСАНИЯ ПО УСТАНОВКЕ

- **Без подтверждения специализированной фирмы о выполнении электрического и водопроводного подключения гарантийный талон недействителен.**
- Регулярно контролируйте магниевый анод и проводите его замену.
- Для подключения водонагревателя необходимо получить согласие местного поставщика электроэнергии.
- **Между водонагревателем и предохранительным клапаном запрещено устанавливать какую-либо запорную арматуру.**
- При давлении в водопроводной системе, превышающим 0,48 МПа, перед предохранительным клапаном необходимо установить еще и редукционный клапан.
- Все выходы горячей воды должны быть оборудованы смесителями.
- Перед первым наполнением водонагревателя водой рекомендуем проверить затягивание гаек фланцевого соединения резервуара.
- Любая манипуляция с термостатом, кроме регулировки температуры переключателем, запрещена.
- Все манипуляции с электрической проводкой, настройку и замену регулирующих элементов выполняет лишь сервисное предприятие.
- **Недопустимо выводить из эксплуатации тепловой предохранитель!** Тепловой предохранитель, при неисправности термостата, прекратит подачу электрического тока к нагревательному элементу, если температура воды в водонагревателе повысится выше 90°С.
- В исключительных случаях тепловой предохранитель может прекратить подачу электрического тока и при перегреве воды слушком высоким нагревом котла системы водяного отопления (в случае комбинированного водонагревателя).
- Рекомендуем эксплуатировать водонагреватель с одним видом энергии.
- Если водонагреватель (бойлер) не используется более 24 часов, или же, если объект с водонагревателем находится без присмотра, перекройте подачу холодной воды в водонагреватель.
- Водонагреватель (бойлер) должен использоваться исключительно в соответствии с условиями, приведенными на табличке параметров, и инструкциями по электрическому подключению.



Подключение к электрической сети и водопроводу должно удовлетворять требованиям и нормативным актам в стране использования!

4.2 УКАЗАНИЯ ДЛЯ ТРАНСПОРТИРОВКИ И ХРАНЕНИЯ

Оборудование может перевозиться и храниться в сухой среде, должно быть защищено от воздействия погодных условий, в диапазоне температур от -15 до +50 °С. При погрузке и выгрузке необходимо руководствоваться указаниями на таре.



Под влиянием транспортировки и тепловых расширений у водонагревателей с теплообменником может происходить откалывание излишней эмали на дно резервуара. Это обычное явление, которое не влияет на качество и срок службы водонагревателя. Определяющей является слой эмали, который остается на резервуаре. DZD имеет многолетний опыт с этим явлением, и это не является причиной для предъявления претензий.

4.3 ЛИКВИДАЦИЯ ТАРЫ И НЕИСПРАВНОГО ИЗДЕЛИЯ

За упаковку, в которой было поставлено изделие, был уплачен сервисный сбор, расходующийся на обеспечение приема и утилизации упаковочного материала. Сервисный сбор был уплачен согласно закону № 477/2001 Сб. в редакции последующих нормативных актов в фирме ЕКО-КОМ а.с. Клиентский номер фирмы - F06020274. Упаковку водонагревателя отправьте на место, отведенное муниципалитетом для сбора отходов. Отслужившее и непригодное к использованию изделие по окончании эксплуатации демонтируйте и передайте на станцию переработки отходов (пункт приема) или обратитесь к производителю.



5 ПРИНАДЛЕЖНОСТИ И ЗАПАСНЫЕ ЧАСТИ

К изделию прилагается предохранительный клапан, индикатор температуры. Эти части упакованы и размещены в верхней части тары нагревателя.

В ваших интересах проверить комплектность.

8-9-2021