

СЕРВОПРИВОД

ДЛЯ РЕГУЛИРУЮЩИХ КЛАПАНОВ
"EQUISFERA" ISO 2-х или 3-хход.

1 1/2" - 3/4" - 1" - 1 1/4" - 1 1/2"



ПРИСОЕДИНЕНИЕ ISO 5211 - ФЛАНЕЦ F04

ИНСТРУКЦИЯ Модель M7EA9

Управление 0 ÷ 20 мА

Напряжение: 24 V AC

□ ОБЩАЯ ИНФОРМАЦИЯ

Электропривод M7EA9 выполнен в виде электродвигателя, подключенного к редуктору со стальными шестернями. Этот реверсивный привод, специально разработан для работы с 2-ходовым регулирующим и 3-ходовым смешивающим клапанами серии "Equisfera" для работы с горячей водой в отопительных установках.

□ РАБОТА

Вращение привода на 90° управляется сигналом 4 - 20 мА dc. Положение пропорционально сигналу, получаемому приводом в диапазоне 4 - 20 мА (возможен также сигнал 0 - 20 мА).

Управляющий сигнал может генерироваться любым устройством с аналоговым выходным сигналом 4 - 20 мА, например, климатическим регулятором или регулятором температуры окружающей среды.

Последовательность нулевого позиционирования для определения рабочего диапазона: после подключения питания серводвигатель вращается по часовой стрелке (см. со стороны рукоятки) до положения конечного хода; затем он движется в соответствии с сигналом позиционирования. Последовательность нулевого позиционирования выполняется также в том случае, если в течение нескольких секунд сигнал позиционирования равен нулю (или максимуму, это зависит от установки направления вращения).

НАЖМИТЕ НА КНОПКУ РУЧНОГО УПРАВЛЕНИЯ
ВРАЩАЙТЕ РУЧКУ ТОЛЬКО ПРИ
ОТКЛЮЧЕННОМ ПИТАНИИ

РУЧНОЕ
УПРАВЛЕНИЕ



□ МОНТАЖ

1) Убедитесь, что и клапан и серводвигателя в закрытом положении

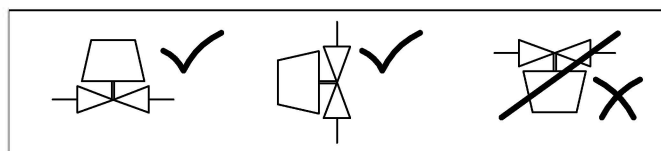
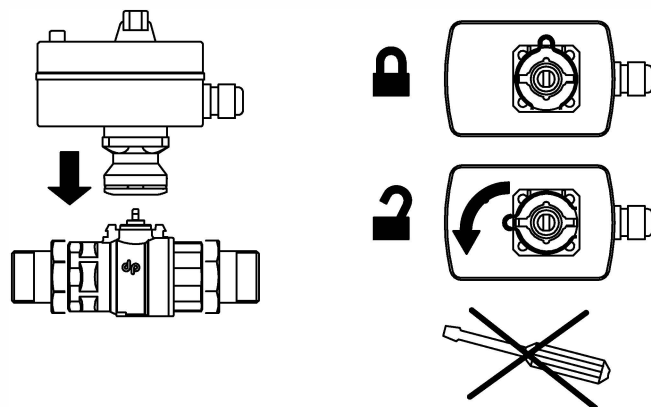
сервопривод
в закрытом
положении

2-хход клапан в
закрытом положении

3-хход клапан в
закрытом положении

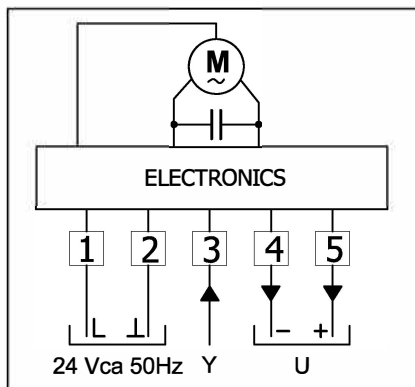


2) ПОДКЛЮЧИТЬ СЕРВОПРИВОД



ТЕХНИЧЕСКИЕ ХАРАКТЕРИСТИКИ

ЭЛЕКТРИЧЕСКАЯ СХЕМА



Напряжение питания : 24 Vca +/- 10% 50Hz

Потребляемая мощность : 5,6 VA

Крутящий момент: 13 Nm (130 kg·cm)

Рабочая температура смеш.: ±0 50°C

Время поворота : 60" x 90°

Тип управления: 4 - 20 mA

Сигнал обратной связи по положению в Vcc

Степень защиты: IP 40

ЭЛЕКТРИЧЕСКОЕ СОЕДИНЕНИЕ

клеммы 1 - 2: напряжение питания 24 В 50 Гц

клемма 3: сигнал позиционирования У (отрицательный полюс внутренне

подключен к клемме 2) клеммы 4 - 5: сигнал позиционной обратной связи U (V)

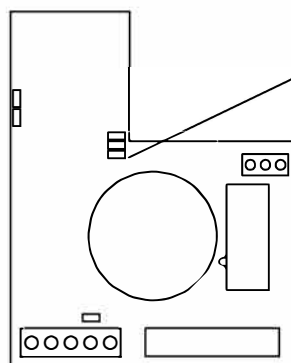
ВНЕШНИЕ РАЗМЕРЫ

СЕРВОПРИВОД + 2-хход. клапан		РАЗМЕРЫ СЕРВОМОТОРА																															
<table border="1"> <thead> <tr> <th>DN</th> <th>H</th> <th>A min</th> <th>C</th> <th>F</th> <th>P</th> <th>B</th> </tr> </thead> <tbody> <tr> <td>15</td> <td>118</td> <td>124</td> <td>38</td> <td>77</td> <td>105</td> <td>133</td> </tr> <tr> <td>20</td> <td>118</td> <td>124</td> <td>38</td> <td>77</td> <td>108</td> <td>139</td> </tr> <tr> <td>25</td> <td>121</td> <td>127</td> <td>41</td> <td>87</td> <td>121</td> <td>156</td> </tr> </tbody> </table>	DN	H	A min	C	F	P	B	15	118	124	38	77	105	133	20	118	124	38	77	108	139	25	121	127	41	87	121	156					
DN	H	A min	C	F	P	B																											
15	118	124	38	77	105	133																											
20	118	124	38	77	108	139																											
25	121	127	41	87	121	156																											
<table border="1"> <thead> <tr> <th>DN</th> <th>H</th> <th>A min</th> <th>C</th> <th>F</th> <th>B</th> <th>Q</th> <th>P</th> </tr> </thead> <tbody> <tr> <td>15</td> <td>118</td> <td>124</td> <td>38</td> <td>76</td> <td>130</td> <td>38</td> <td>65</td> </tr> <tr> <td>20</td> <td>118</td> <td>124</td> <td>38</td> <td>76</td> <td>136</td> <td>38</td> <td>68</td> </tr> <tr> <td>25</td> <td>122</td> <td>128</td> <td>42</td> <td>86</td> <td>155</td> <td>43</td> <td>78</td> </tr> </tbody> </table>	DN	H	A min	C	F	B	Q	P	15	118	124	38	76	130	38	65	20	118	124	38	76	136	38	68	25	122	128	42	86	155	43	78	
DN	H	A min	C	F	B	Q	P																										
15	118	124	38	76	130	38	65																										
20	118	124	38	76	136	38	68																										
25	122	128	42	86	155	43	78																										

НАСТРОЙКА ВРАЩЕНИЯ

См. схему электрической схемы выше.

ОТКЛЮЧИТЬ ПИТАНИЕ
ПЕРЕД РЕГУЛИРОВАНИЕМ



Переключатель для установки направления вращения (см. со стороны рукоятки)



Незакороченная переключатель обеспечивает вращение против часовой стрелки, когда позиционирующий сигнал увеличивается (заводская настройка).



Закороченная переключатель обеспечивает вращение по часовой стрелке при увеличении сигнала позиционирования U.

ИНФОРМАЦИЯ О ПРОДАЖЕ :

Дата продажи: _____

Маркировка и количество, шт.: _____

Подпись _____ м.п.

Представительство в Украине: ООО "Италгаз"
07400, г. Бровары, ул. Я. Мудрого 90
тел: (04594) 7-26-62/63/64/65/67
www.italgaz.com.ua, e-mail: office@italgaz.com.ua