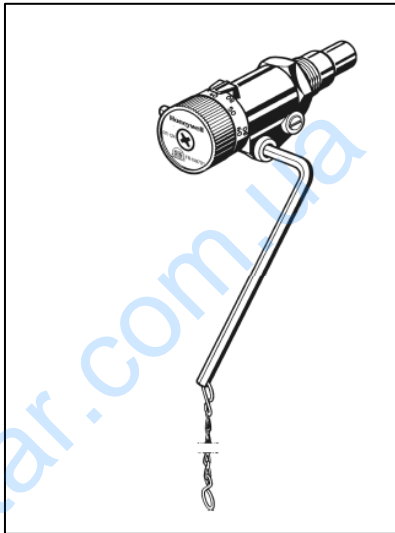


FR124

Регулятор тяги

для котлов на твердом топливе и универсальных котлов

PRODUCT DATA



Применение

FR124 – регулятор тяги автоматически открывает и закрывает воздушную заслонку котла в зависимости от температуры в котле.

Особенности

- Конструкция протестирована на соответствие DIN 3440 (Test No. FR 108701)
- Возможно устанавливать как вертикально так и горизонтально
- 120мм рычаг установлен в стандартной комплектации
- Компактная конструкция

Основные параметры

Диапазон устанавливаемой температуры

30–90°C (86–194°F)

Максимально допустимая температура сенсора

115°C (239°F)

Присоединительная резьба

G 3/4"

Длина цепи

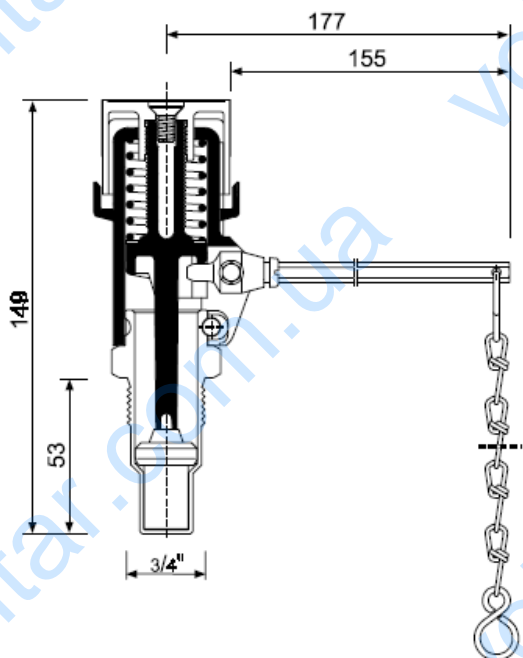
1 м

Конструкция

FR124 – регулятор тяги состоит из следующих частей:

- Корпус
- Ручка регулятора
- Сенсор
- Рычаг
- Цепь
- Восковой термостат
- Возвратная пружина

Присоединительные и габаритные размеры (размеры даны в мм)



Описание работы

Регулятор тяги FR124 контролирует процесс горения путем изменения подачи воздуха в котел.

Встроенный термостат измеряет температуру в котле и в соответствии с заданной температурой посредством рычага с цепью контролирует подачу воздуха в твердотопливный котел, открывая или закрывая воздушную заслонку.

Информация для заказа:

FR124-3/4A – нормальная версия.

Примеры установки

