

## Инструкция по проектированию



Vitodens 100-W

Vitodens 111-W

**VITODENS 100-W** Тип В1НС, В1КС

Настенный газовый конденсационный котел  
4,7 - 35,0 кВт  
Для работы на природном и сжиженном газе

**VITODENS 111-W** Тип В1LD

Компактный газовый конденсационный котел  
4,7 - 35,0 кВт  
Для работы на природном и сжиженном газе

## Оглавление

### Оглавление

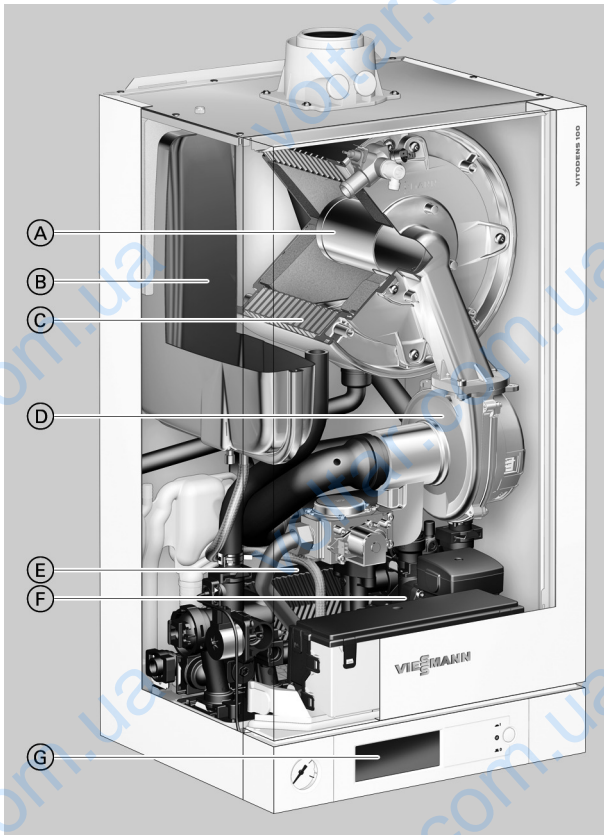
<b>1. Vitodens 100-W</b>	1.1	Описание изделия	4
		■ Преимущества	4
		■ Рекомендация по применению	4
		■ Состояние при поставке	4
		■ Проверенное качество	4
	1.2	Технические данные	5
		■ Размеры	7
		■ Встроенный насос в котле Vitodens 100-W	8
<b>2. Vitodens 111-W</b>	2.1	Описание изделия	9
		■ Преимущества	9
		■ Рекомендация по применению	9
		■ Состояние при поставке	9
		■ Проверенное качество	9
	2.2	Технические данные	10
		■ Размеры	12
		■ Встроенный насос в котле Vitodens 111-W	13
<b>3. Отдельные емкостные водонагреватели для Vitodens 100-W</b>	3.1	Подставной емкостный водонагреватель Vitocell 100-W (тип CUGA и CUGA-A), из стали, с внутренним эмалевым покрытием "Ceraprotect"	14
		■ Состояние при поставке	17
	3.2	Приставной емкостный водонагреватель Vitocell 100-W, тип CVA, CVAA и CVAA-A - 160, 200 и 300 л, белого цвета, из стали, с внутренним эмалевым покрытием "Ceraprotect"	18
		■ Состояние при поставке	20
	3.3	Приставной емкостный водонагреватель Vitocell 100-W, тип CVB и CVBB – 300 и 400 л, белого цвета, из стали, с внутренним эмалевым покрытием "Ceraprotect", для бивалентного приготовления горячей воды	21
		■ Состояние при поставке	23
<b>4. Принадлежности для монтажа Vitodens 100-W</b>	4.1	Монтаж	24
		■ Принадлежности для подключения газового конденсационного водогрейного котла	24
		■ Принадлежности для подключения газового конденсационного комбинированного котла	25
		■ Принадлежности для подключения	25
		■ Монтажная рама	26
		■ Монтажное приспособление для открытой прокладки	27
	4.2	Прочие принадлежности	28
		■ Тепломер	28
	4.3	Арматурные крышки	29
		■ Арматурная крышка	29
	4.4	Установки нейтрализации конденсата	29
		■ Устройство нейтрализации конденсата	29
		■ Гранулированный наполнитель	29
	4.5	Датчики	29
		■ Датчик CO	29
	4.6	Принадлежности системы для приготовления горячей воды в сочетании с газовым конденсационным водогрейным котлом	30
		■ Комплект подключений для подставного емкостного водонагревателя Vitocell 100-W, тип CUG, с соединительными линиями	30
		■ Комплект подключений для приставного емкостного водонагревателя Vitocell 100-W	30
		■ Электрод активной анодной защиты	30
		■ Термометр	30
		■ Блок предохранительных устройств согласно DIN 1988	30
		■ Комплект приемной воронки	31
<b>5. Принадлежности для монтажа Vitodens 111-W</b>	5.1	Монтаж	32
		■ Принадлежности для подключения	32
		■ Монтажные приспособления для открытой прокладки	32
		■ Монтажное приспособление для скрытой проводки	34
		■ Монтажная рама	35
	5.2	Арматурные крышки	35
		■ Арматурная крышка	35
	5.3	Установки нейтрализации конденсата	35
		■ Устройство нейтрализации конденсата	35
		■ Гранулированный наполнитель	36

## Оглавление (продолжение)

5.4	Прочее .....	36
■	Воронка для слива конденсата .....	36
■	Комплект инструментов .....	36
■	Адаптер для измерения тока ионизации .....	36
5.5	Датчики .....	36
■	Датчик CO .....	36
<b>6.</b>	<b>Указания по проектированию</b>	
6.1	Установка, монтаж .....	36
■	Условия монтажа для режима с отбором воздуха для горения из помещения установки (тип устройства В) .....	36
■	Условия монтажа для режима с забором воздуха для горения извне (тип устройства С) .....	37
■	Эксплуатация котла Vitodens в сырых помещениях .....	38
■	Электроподключение .....	38
■	Подключение со стороны газового контура .....	39
■	Минимальные расстояния .....	40
■	Подготовительные работы для монтажа котла Vitodens 100-W непосредственно на стене .....	40
■	Предварительный монтаж Vitodens 111-W .....	44
6.2	Рекомендации по выбору установок для приготовления горячей воды .....	45
■	указание по обеспечению качества воды .....	46
■	Отдельные емкостные водонагреватели .....	46
■	Расчет параметров емкостного водонагревателя .....	47
■	Таблицы для выбора емкостных водонагревателей .....	47
6.3	Подключения водяных контуров .....	48
■	Подключения в контуре ГВС .....	48
6.4	Подключение линии отвода конденсата .....	50
■	Отвод и нейтрализация конденсата .....	51
6.5	Гидравлическая стыковка .....	52
■	Общие сведения .....	52
■	Расширительные баки .....	53
6.6	Использование по назначению .....	53
<b>7.</b>	<b>Контроллер</b>	
7.1	Контроллер для постоянной температуры подачи и для погодозависимой теплогенерации .....	54
■	Конструкция и функции .....	54
■	Технические характеристики контроллера .....	56
7.2	Принадлежности для контроллера .....	56
■	Vitotrol 100 RT .....	56
■	Vitotrol 100, тип UTA .....	56
■	Vitotrol 100, тип UTA-RF .....	57
■	Vitotrol 100, тип UTDB .....	57
■	Vitotrol 100, тип UTDB-RF2 .....	58
■	Комплект привода смесителя (Open Therm) .....	58
■	Пакет привода смесителя (Open Therm) с 1 терморегулятором для помещений .....	59
■	Пакет привода смесителя (Open Therm) с 2 терморегуляторами для помещений .....	60
■	Датчик наружной температуры .....	60
■	Модулируемый терморегулятор для помещений "Open Therm" .....	60
<b>8.</b>	<b>Приложение</b>	
8.1	Предписания / инструкции .....	61
■	Предписания и инструкции .....	61
<b>9.</b>	<b>Предметный указатель</b> .....	62

## 1.1 Описание изделия

### Преимущества



- Ⓐ Модулируемая цилиндрическая горелка Matrix
- Ⓑ Встроенный мембранный расширительный бак
- Ⓒ Теплообменник Inox-Radial из высококачественной нержавеющей стали обеспечивает высокую эксплуатационную надежность в сочетании с длительным сроком службы и большой тепловой мощностью на самом малом пространстве.
- Ⓓ Вентилятор с регулируемой частотой вращения гарантирует малозумный и экономичный режим работы.
- Ⓔ Пластиновый теплообменник (газовый конденсационный комбинированный котел)
- Ⓕ Встроенный ступенчатый насос
- Ⓖ Цифровой контроллер с сенсорным дисплеем

- Нормативный КПД до 98 % ( $H_s$ )/109 % ( $H_i$ )
- Диапазон модулирования до 1:6
- Долговечность и эффективность благодаря использованию теплообменников Inox-Radial
- Модулируемая цилиндрическая горелка Matrix с длительным сроком службы

- Простое и инновационное управление с использованием контроллера с сенсорным дисплеем
- Контроллер для постоянной температуры подачи и для погодозависимой теплогенерации

### Рекомендация по применению

Модернизация объектов и новое строительство (замена отопительных приборов в многоквартирных домах или сборных коттеджах)

### Состояние при поставке

- Модулируемая цилиндрическая горелка Matrix
- Контроллер для постоянной температуры подачи и для погодозависимой теплогенерации  
Для режима погодозависимой теплогенерации дополнительно к датчику наружной температуры требуется программный терморегулятор или таймер (принадлежности)
- Арматура КИПиА, расширительный бак (8 л)
- Насос и 3-ходовой переключающий клапан

- Оборудованы готовыми к подключению соединительными трубами и кабелями
- Присоединительный элемент котла  
Предварительно настроен для работы на природном газе. Возможно переоборудование в пределах групп газа E/LL. Для переоборудования на сжиженный газ требуется комплект для переналадки (в комплекте поставки).

### Проверенное качество



Знак CE в соответствии с действующими директивами Европейского Союза



Знак качества OVGW для газовых и водяных приборов

**1.2 Технические данные**

Газовый водогрейный котел, конструктивный тип В и С, категория II <sub>2НЗР</sub>				
Газовый конденсационный водогрейный котел, тип		B1HC	B1HC	B1HC
Газовый конденсационный комбинированный котел, тип		—	B1KC	B1KC
<b>Диапазон номинальной тепловой мощности (данные согласно EN 15502-1)</b>				
$T_{\text{под}}/T_{\text{обр}} = 50/30 \text{ } ^\circ\text{C}$	кВт	4,7 (6,5) <sup>*1</sup> - 19,0	4,7 (6,5) <sup>*1</sup> - 26,0	5,9 (8,8) <sup>*1</sup> - 34,9
$T_{\text{под}}/T_{\text{обр}} = 80/60 \text{ } ^\circ\text{C}$	кВт	4,3 (5,9) <sup>*1</sup> - 17,4	4,3 (5,9) <sup>*1</sup> - 23,8	5,4 (8,0) <sup>*1</sup> - 32,1
<b>Диапазон ном. тепловой мощности при приготовлении горячей воды</b>				
– Газовый конденсационный водогрейный котел	кВт	4,3 (5,9) <sup>*1</sup> - 17,4	4,3 (5,9) <sup>*1</sup> - 23,8	5,4 (8,0) <sup>*1</sup> - 32,1
– Газовый конденсационный комбинированный котел	кВт	—	4,3 (5,9) <sup>*1</sup> - 29,3	5,4 (8,0) <sup>*1</sup> - 33,5
<b>Номинальная тепловая нагрузка</b>				
– Газовый конденсационный водогрейный котел	кВт	4,4 (6,1) <sup>*1</sup> - 17,8	4,4 (6,1) <sup>*1</sup> - 24,3	5,5 (8,2) <sup>*1</sup> - 32,6
– Газовый конденсационный комбинированный котел	кВт	—	4,4 (6,1) <sup>*1</sup> - 30,5	5,5 (8,2) <sup>*1</sup> - 34,9
<b>Вид защиты</b>		IP X4 согласно EN 60529		
<b>Динамическое давление газа</b>				
Природный газ	мбар	20	20	20
	кПа	2	2	2
Сжиженный газ	мбар	50	50	50
	кПа	5	5	5
<b>Макс. допуст. динамическое давление газа</b>				
Природный газ	мбар	25,0	25,0	25,0
	кПа	2,5	2,5	2,5
Сжиженный газ	мбар	57,5	57,5	57,5
	кПа	5,75	5,75	5,75
<b>Уровень звуковой мощности (данные согласно EN ISO 15036-1)</b>		дБ(А)	41	47
<b>Потребляемая электрическая мощность</b>				
– В состоянии при поставке	Вт	80,7	92,9	141,1
– Макс. (газовый конденсационный водогрейный котел)	Вт	82,0	92,9	146,3
– Макс. (газовый конденсационный комбинированный котел)	Вт	—	128,5	159,7
<b>Масса</b>				
– Газовый конденсационный водогрейный котел	кг	35	36	37
– Газовый конденсационный комбинированный котел	—	—	36	38
<b>Объем теплообменника</b>				
	л	2,2	2,2	2,8
<b>Макс. температура подачи</b>				
	$^\circ\text{C}$	78	78	78
<b>Макс. объемный расход (пределное значение для использования гидравлической развязки)</b>				
	л/ч	1018	1018	1370
<b>Номинальный расход циркуляционной воды при <math>T_{\text{под}}/T_{\text{обр.}} = 80/60 \text{ } ^\circ\text{C}</math></b>				
	л/ч	743	1018	1370
<b>Мембранный расширительный бак</b>				
Объем	л	8	8	8
Входное давление	бар	0,75	0,75	0,75
	кПа	75	75	75
<b>Допуст. рабочее давление</b>				
	бар	3	3	3
	МПа	0,3	0,3	0,3
<b>Размеры</b>				
Длина	мм	350	350	350
Ширина	мм	400	400	400
Высота	мм	700	700	700
Высота с коленом дымохода	мм	860	860	860
Высота с подставным емкостным водонагревателем	мм	1925	1925	1925
<b>Проточный водонагреватель с режимом поддержания готовности (только газовый конденсационный комбинированный котел)</b>				
Патрубки горячей и холодной воды	G	—	½	½
Допустимое рабочее давление (контур ГВС)	бар	—	10	10
	МПа	—	1	1
Мин. давление подключения холодной воды	бар	—	1,0	1,0
	МПа	—	0,1	0,1
Температура на выходе, регулируемая	$^\circ\text{C}$	—	30 -60	30 -60

\*1 При работе на сжиженном газе

## Vitodens 100-W (продолжение)

Газовый водогрейный котел, конструктивный тип В и С, категория II <sub>2НЗР</sub>				
Газовый конденсационный водогрейный котел, тип		B1HC	B1HC	B1HC
Газовый конденсационный комбинированный котел, тип		—	B1KC	B1KC
<b>Диапазон номинальной тепловой мощности (данные согласно EN 15502-1)</b>				
$T_{\text{под}}/T_{\text{обр}} = 50/30 \text{ } ^\circ\text{C}$	кВт	4,7 (6,5) <sup>*1</sup> - 19,0	4,7 (6,5) <sup>*1</sup> - 26,0	5,9 (8,8) <sup>*1</sup> - 34,9
$T_{\text{под}}/T_{\text{обр}} = 80/60 \text{ } ^\circ\text{C}$	кВт	4,3 (5,9) <sup>*1</sup> - 17,4	4,3 (5,9) <sup>*1</sup> - 23,8	5,4 (8,0) <sup>*1</sup> - 32,1
Эксплуатационная мощность при приготовлении горячей воды	кВт	—	29,3	33,5
Удельный объемный расход при $\Delta T = 30 \text{ K}$ (согласно EN 13203)	л/мин	—	14,0	16,7
<b>Патрубок подключения газа</b>	G	¾	¾	¾
<b>Параметры расхода при макс. нагрузке</b>				
Природный газ E	м³/ч	1,88	2,57	3,45 (B1HC) 3,69 (B1KC)
Сжиженный газ P	кг/ч	1,39	1,90	2,55 (B1HC) 2,73 (B1KC)
<b>Параметры уходящих газов</b>				
Расчетные значения для проектирования системы удаления продуктов сгорания согласно EN 13384. Измеренная температура уходящих газов как среднее значение брутто при температуре воздуха для сжигания топлива 20 °C				
Группа параметров уходящих газов согласно G 635/G 636				
Температура уходящих газов при температуре обратной магистрали 30 °C (имеет решающее значение при расчете параметров системы удаления продуктов сгорания)				
– номинальная тепловая мощность	°C	45	45	45
– частичная нагрузка	°C	35	35	35
Температура уходящих газов при температуре воды в обратной магистрали 60 °C (для определения области применения дымоходов при максимально допустимых рабочих температурах)	°C	68	68	70
<b>Массовый расход</b>				
Природный газ				
– ном. тепловая мощность (приготовление горячей воды)	кг/ч	30,0	51,0	58,6
– частичная нагрузка	кг/ч	7,4	7,4	9,2
Сжиженный газ				
– ном. тепловая мощность (приготовление горячей воды)	кг/ч	32,9	56,0	64,3
– частичная нагрузка	кг/ч	8,1	8,1	10,1
<b>Обеспечиваемый напор</b>				
	Па	100	100	100
	мбар	1,0	1,0	1,0
<b>Макс. кол-во конденсата (согласно DWA-A 251)</b>	л/ч	2,5	3,4	4,6
<b>Подключение линии отвода конденсата (наконечник шланга)</b>	Ø мм	20 -24	20 -24	20 -24
<b>Патрубок уходящих газов</b>	Ø мм	60	60	60
<b>Патрубок приточного воздуха</b>	Ø мм	100	100	100
<b>Нормативный КПД</b>				
При $T_{\text{под}}/T_{\text{обр}} = 40/30 \text{ } ^\circ\text{C}$	%	До 98 (H <sub>s</sub> )/109 (H <sub>i</sub> )		
<b>Класс энергопотребления</b>				
– Отопление		A	A	A
– Приготовление горячей воды, профиль отбора XL		—	A	A

### Макс. допуст. динамическое давление газа

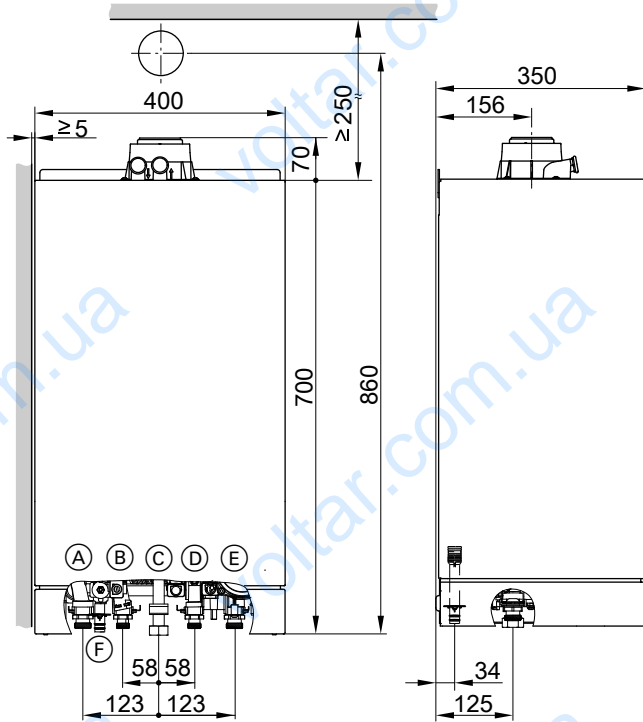
Если динамическое давление газа превышает максимально допустимое значение, то необходимо подключить на входе установки отдельный регулятор давления газа.

### Указание по параметрам подключения

Параметры подключения приведены лишь для документации (например, для заявки на газ) или в целях дополнительной волуметрической проверки настройки. Вследствие заводской настройки запрещается изменять указанные здесь значения давления газа. Условия: 15 °C, 1013 мбар (101,3 кПа).

\*1 При работе на сжиженном газе

Размеры



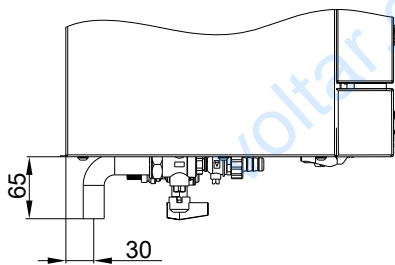
- Ⓐ Подающая магистраль отопительного контура G ¼
- Ⓑ Газовый конденсационный водогрейный котел:  
подающая магистраль емкостного водонагревателя G ¼  
Газовый конденсационный комбинированный котел:  
горячая вода G ½
- Ⓒ Подключение газа G ¼
- Ⓓ Газовый конденсационный водогрейный котел:  
обратная магистраль емкостного водонагревателя G ¼  
Газовый конденсационный комбинированный котел:  
холодная вода G ½

- Ⓔ Обратная магистраль отопительного контура G ¼
- Ⓕ Сбросная линия конденсатоотводчика / предохранительного клапана: пластмассовый шланг Ø 22 мм

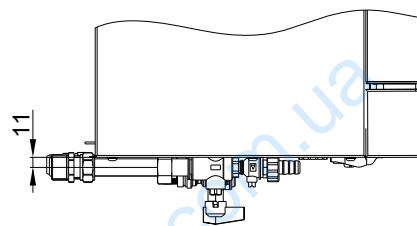
Указание

В месте монтажа заказчиком должны быть проложены кабели электропитания и в указанном месте (см. стр. 38) введены в водогрейный котел.

Габаритные размеры с принадлежностями для подключения



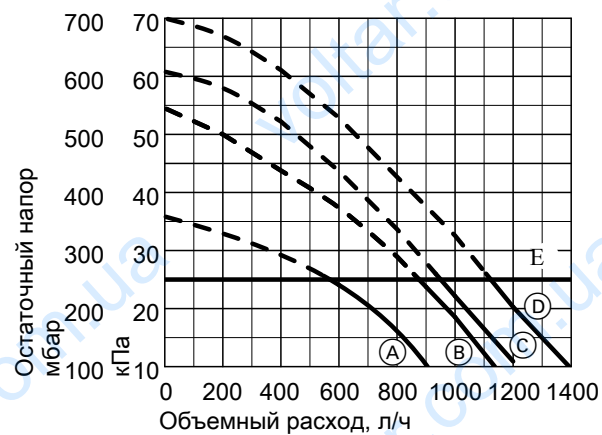
Открытая прокладка



Скрытая прокладка

Встроенный насос в котле Vitodens 100-W

Остаточный напор



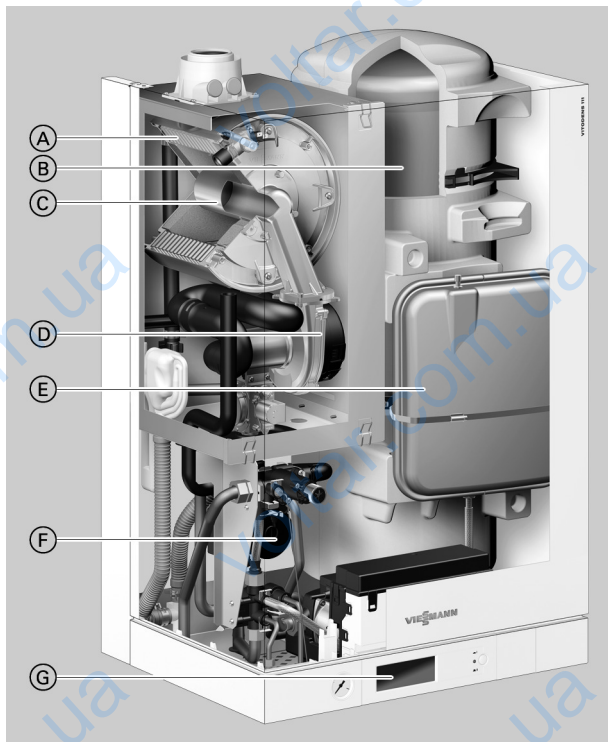
- Ⓐ Газовый конденсационный водогрейный котел, 19 кВт
- Ⓑ Газовый конденсационный водогрейный котел, 26 кВт

- Ⓒ Газовый конденсационный комбинированный котел, 26 кВт
- Ⓓ Газовый конденсационный водогрейный котел и газовый конденсационный комбинированный котел, 35 кВт
- Ⓔ Верхняя граница рабочего диапазона



## 2.1 Описание изделия

### Преимущества



- Ⓐ Теплообменник Inox-Radial из высококачественной нержавеющей стали обеспечивает высокую эксплуатационную надежность в сочетании с длительным сроком службы и большой тепловой мощностью на самом малом пространстве.
- Ⓑ Бойлер с послойной загрузкой из высококачественной нержавеющей стали
- Ⓒ Модулируемая цилиндрическая горелка MatriX
- Ⓓ Вентилятор с регулируемой частотой вращения гарантирует малошумный и экономичный режим работы.
- Ⓔ Встроенный мембранный расширительный бак
- Ⓕ Встроенный насос
- Ⓖ Цифровой контроллер с сенсорным дисплеем

- Особо компактный газовый конденсационный котел с встроенным бойлером послойной загрузки из нержавеющей стали
- Нормативный КПД до 98 % (H<sub>2</sub>)/109 % (H<sub>1</sub>)
- Долговечность и эффективность благодаря использованию теплообменников Inox-Radial
- Диапазон модулирования до 1:6
- Модулируемая цилиндрическая горелка MatriX с длительным сроком службы

- Простое и инновационное управление с использованием контроллера с сенсорным дисплеем
- Контроллер для постоянной температуры подачи и для погодозависимой теплогенерации
- Высокий уровень комфорта при приготовлении горячей воды благодаря системе послойной загрузки и встроенному бойлеру с послойной загрузкой из нержавеющей стали (объем 46 л).

### Рекомендация по применению

- Новое здание  
Например, сборные дома и стройподрядные проекты): установка в бытовых и чердачных помещениях

Котел Vitodens 111-W является идеальным изделием для новостроек, поскольку его можно монтировать до укладки бесшовного пола.

- Модернизация:  
замена газовых проточных водонагревателей, напольных газовых атмосферных котлов и жидкотопливных/газовых водогрейных котлов с подставными емкостными водонагревателями

### Состояние при поставке

- Модулируемая цилиндрическая горелка MatriX
- Контроллер для постоянной температуры подачи и для погодозависимой теплогенерации  
Для режима погодозависимой теплогенерации дополнительно к датчику наружной температуры требуется программный терморегулятор или таймер (принадлежности)
- Встроенная функция приготовления горячей воды посредством проточного теплообменника и бойлера послойной загрузки

- Предохранительная арматура, расширительный бак (8 л)
- Насос и 3-ходовой переключающий клапан
- Оборудованы готовыми к подключению соединительными трубами и кабелями
- Присоединительный элемент котла  
Предварительно настроен для работы на природном газе. Требуется переоборудование в пределах групп газа E/LL. Для переоборудования для работы на сжиженном газе требуется комплект для переналадки (в комплекте поставки).

### Проверенное качество

- CE Знак CE в соответствии с действующими директивами Европейского Союза
- OVGW Знак качества OVGW для газовых и водяных приборов

**2.2 Технические данные**

<b>Газовый водогрейный котел, конструктивный тип В и С, категория II<sub>2НЗР</sub></b>				
<b>Диапазон номинальной тепловой мощности (данные согласно EN 15502-1)</b>				
T <sub>под</sub> /T <sub>обР</sub> = 50/30 °C	кВт	4,7 (6,5) <sup>*1</sup> - 19,0	4,7 (6,5) <sup>*1</sup> - 26,0	5,9 (8,8) <sup>*1</sup> - 35,0
T <sub>под</sub> /T <sub>обР</sub> = 80/60 °C	кВт	4,3 (5,9) <sup>*1</sup> - 17,4	4,3 (5,9) <sup>*1</sup> - 23,8	5,4 (8,0) <sup>*1</sup> - 32,1
<b>Диапазон ном. тепловой мощности при приготовлении горячей воды</b>	кВт	4,3 (5,9) <sup>*1</sup> - 23,7	4,3 (5,9) <sup>*1</sup> - 29,3	5,4 (8,0) <sup>*1</sup> - 35,0
<b>Номинальная тепловая нагрузка</b>	кВт	4,4 (6,1) <sup>*1</sup> - 24,7	4,4 (6,1) <sup>*1</sup> - 30,5	5,5 (8,2) <sup>*1</sup> - 36,5
<b>Идентификатор изделия</b>	CE-0063CQ3356			
<b>Вид защиты</b>	IP X4 согласно EN 60529			
<b>Динамическое давление газа</b>				
Природный газ	мбар	20	20	20
	кПа	2	2	2
Сжиженный газ	мбар	50	50	50
	кПа	5	5	5
<b>Макс. допуст. динамическое давление газа</b>				
Природный газ	мбар	25,0	25,0	25,0
	кПа	2,5	2,5	2,5
Сжиженный газ	мбар	57,5	57,5	57,5
	кПа	5,75	5,75	5,75
<b>Уровень звуковой мощности (данные согласно EN ISO 15036-1)</b>	дБ(А)	44	51	53
<b>Потребляемая электрическая мощность</b>				
– В состоянии при поставке	Вт	94,8	111,5	140,2
– Макс.	Вт	175,4	187,4	225,7
<b>Масса</b>	кг	62	62	64
<b>Объем теплообменника</b>	л	2,2	2,2	2,8
<b>Макс. температура подачи</b>	°C	78	78	78
<b>Макс. объемный расход (предельное значение для использования гидравлической развязки)</b>	л/ч	1018	1018	1370
<b>Номинальный расход циркуляционной воды при ΔT = 20 К</b>	л/ч	537	739	1361
<b>Мембранный расширительный бак</b>				
Объем	л	10	10	10
Входное давление	бар	0,75	0,75	0,75
	кПа	75	75	75
<b>Допуст. рабочее давление</b>	бар	3	3	3
	МПа	0,3	0,3	0,3
<b>Патрубки</b>				
Подающая и обратная магистраль котла	G	¾	¾	¾
Холодная и горячая вода	G	½	½	½
<b>Размеры</b>				
Длина	мм	480	480	480
Ширина	мм	600	600	600
Высота	мм	900	900	900
Высота с коленом дымохода	мм	1060	1060	1060
<b>Емкостный водонагреватель с послышной загрузкой контура ГВС</b>				
Объем	л	46	46	46
Допустимое рабочее давление (контур ГВС)	бар	10	10	10
	МПа	1,0	1,0	1,0
Эксплуатационная мощность при приготовлении горячей воды	кВт	23,7	29,3	35,0
Выходная мощность при приготовлении горячей воды с 10 до 45 °C	л/10 мин	160	180	200
Коэффициент производительности N <sub>L</sub>		1,0	1,3	1,5
<b>Патрубок подключения газа</b>	G	¾	¾	¾
<b>Параметры расхода при макс. нагрузке</b>				
Природный газ E	м <sup>3</sup> /ч	2,61	3,23	3,86
Сжиженный газ P	кг/ч	1,94	2,39	2,86

<sup>\*1</sup> При работе на сжиженном газе

## Vitodens 111-W (продолжение)

<b>Газовый водогрейный котел, конструктивный тип В и С, категория II<sub>2НЗР</sub></b>				
<b>Диапазон номинальной тепловой мощности (данные согласно EN 15502-1)</b>				
$T_{\text{под}}/T_{\text{обР}} = 50/30 \text{ } ^\circ\text{C}$	кВт	4,7 (6,5) <sup>*1</sup> - 19,0	4,7 (6,5) <sup>*1</sup> - 26,0	5,9 (8,8) <sup>*1</sup> - 35,0
$T_{\text{под}}/T_{\text{обР}} = 80/60 \text{ } ^\circ\text{C}$	кВт	4,3 (5,9) <sup>*1</sup> - 17,4	4,3 (5,9) <sup>*1</sup> - 23,8	5,4 (8,0) <sup>*1</sup> - 32,1
<b>Параметры уходящих газов</b>				
Расчетные значения для проектирования системы удаления продуктов сгорания согласно EN 13384. Измеренная температура уходящих газов как среднее значение брутто при температуре воздуха для сжигания топлива 20 °C				
Группа параметров уходящих газов согласно G 635/G 636				
Температура уходящих газов при температуре обратной магистрали 30 °C (имеет решающее значение при расчете параметров системы удаления продуктов сгорания)				
– номинальная тепловая мощность	°C	45	45	45
– частичная нагрузка	°C	35	35	35
Температура уходящих газов при температуре воды в обратной магистрали 60 °C (для определения области применения дымоходов при максимально допустимых рабочих температурах)	°C	68	68	70
<b>Массовый расход</b>				
Природный газ				
– ном. тепловая мощность (приготовление горячей воды)	кг/ч	30,1	41,1	56,9
– частичная нагрузка	кг/ч	14,6	14,6	17,6
Сжиженный газ				
– ном. тепловая мощность (приготовление горячей воды)	кг/ч	34,0	46,4	62,0
– частичная нагрузка	кг/ч	15,9	15,9	19,4
<b>Обеспечиваемый напор</b>				
	Па	100	100	100
	мбар	1,0	1,0	1,0
<b>Макс. кол-во конденсата (согласно DWA-A 251)</b>	л/ч	2,5	3,4	4,6
<b>Подключение линии отвода конденсата (наконечник шланга)</b>	Ø мм	20 -24	20 -24	20 -24
<b>Патрубок уходящих газов</b>	Ø мм	60	60	60
<b>Патрубок приточного воздуха</b>	Ø мм	100	100	100
<b>Нормативный КПД</b>				
При $T_{\text{под}}/T_{\text{обР}} = 40/30 \text{ } ^\circ\text{C}$	%	до 98 (H <sub>s</sub> )/109 (H <sub>i</sub> )		
<b>Класс энергопотребления</b>				
– Отопление		A	A	A
– Приготовление горячей воды, профиль отбора XL		A	A	B

### Макс. допуст. динамическое давление газа

Если динамическое давление газа превышает максимально допустимое значение, то необходимо подключить на входе установки отдельный регулятор давления газа.

### Указание по коэффициенту производительности $N_L$

Коэффициент производительности горячей воды  $N_L$  изменяется в зависимости от температуры запаса воды в емкостном водонагревателе  $Tem_k$ .

Нормативные показатели:

$Tem_k = 60 \text{ } ^\circ\text{C}$ :  $1,0 \times N_L$

$Tem_k = 55 \text{ } ^\circ\text{C}$ :  $0,75 \times N_L$

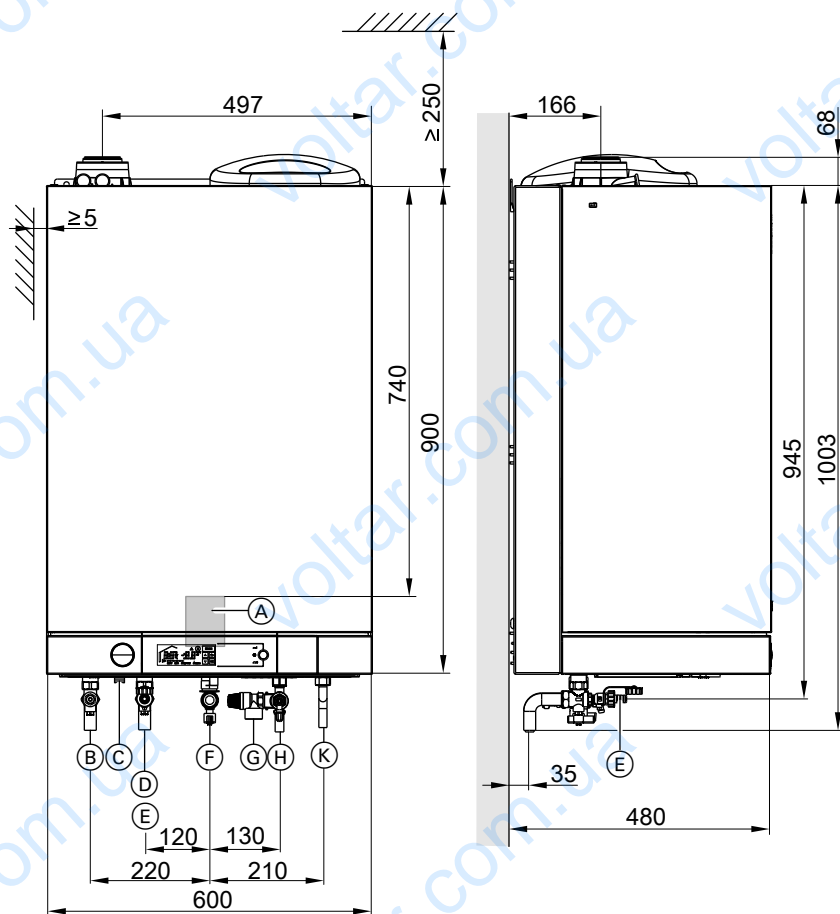
$Tem_k = 50 \text{ } ^\circ\text{C}$ :  $0,55 \times N_L$

$Tem_k = 45 \text{ } ^\circ\text{C}$ :  $0,3 \times N_L$

### Указание относительно параметров потребления

Параметры подключения приведены лишь для документации (например, для заявки на газ) или в целях дополнительной волюметрической проверки настройки. Вследствие заводской настройки запрещены отклонения от указанного здесь давления газа. Условия: 15 °C, 1013 мбар (101,3 кПа).

Размеры



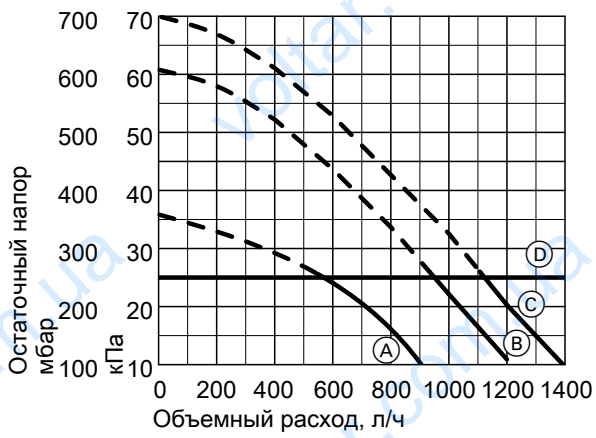
- |   |   |
|---|---|
| (A) Зона для электрических подключений                | (F) Подключение газа G ½                  |
| (B) Подающая магистраль отопительного контура Ø 22 мм | (G) Предохранительный клапан (контур ГВС) |
| (C) Слив конденсата Ø 22 мм                           | (H) Холодная вода Ø 15 мм                 |
| (D) Обратная магистраль отопительного контура Ø 22 мм | (K) Горячая вода Ø 15 мм                  |
| (E) Наполнение/опорожнение                            |   |

**Указание**

В месте монтажа заказчиком должны быть проложены кабели электропитания и в указанном месте (A) введены в водогрейный котел.

Встроенный насос в котле Vitodens 111-W

Остаточный напор



- Ⓒ 35 кВт
- Ⓓ Верхняя граница рабочего диапазона

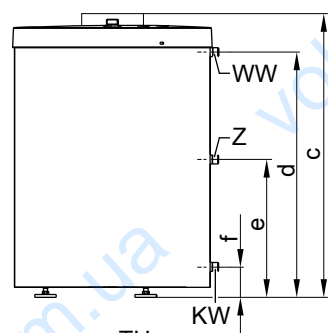
- Ⓐ 19 кВт
- Ⓑ 26 кВт

## Отдельные емкостные водонагреватели для Vitodens 100-W

### 3.1 Подставной емкостный водонагреватель Vitocell 100-W (тип CUGA и CUGA-A), из стали, с внутренним эмаливым покрытием "Ceraprotect"

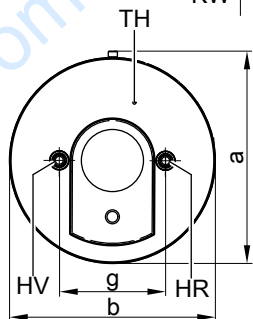
- подставной
- с внутренним нагревом, изготовлен из стали, с внутренним эмаливым покрытием "Ceraprotect"

Тип		CUG	CUGA	CUGA-A	CUGA	CUGA-A
Объем емкости	л	100	120		150	
Регистрационный номер по DIN		9W245/11-13 MC/E				
<b>Патрубки</b> (наружная резьба)						
Подающая и обратная магистраль отопительного контура	R	1	1	1	1	1
Трубопровод горячей и холодной воды	R	3/4	3/4	3/4	3/4	3/4
Циркуляция	R	3/4	3/4	3/4	3/4	3/4
<b>Допустимое рабочее давление</b>						
отопит. контур и контур ГВС	бар МПа	10 1	10 1	10 1	10 1	10 1
<b>Допустимая температура</b>						
– отопительный контур	°C	160	160	160	160	160
– контур ГВС	°C	95	95	95	95	95
<b>Расход тепла на поддержание готовности</b> согласно EN 12897:2006 Q <sub>СТ</sub> при разности температур 45 K	кВтч/24 ч	1,49	1,10	0,75	1,21	0,84
<b>Размеры</b>						
Длина, a	мм	574	596	596	641	641
Ширина, b	∅ мм	553	596	596	641	641
Высота, c	мм	836	914	914	942	942
<b>Масса</b>	кг	51	75	75	88	88
Теплообменная поверхность	м <sup>2</sup>	0,9	1,0	1,0	1,0	1,0
<b>Класс энергопотребления</b>		C	B	A	B	A



- KW Холодная вода
- WW Горячая вода
- TH Погружная гильза для датчика температуры емкостного водонагревателя (внутренний диаметр 7 мм)
- Z Циркуляционная линия

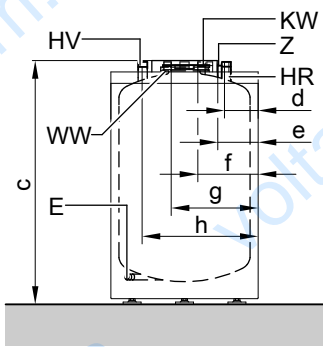
Размер		
a	мм	574
b	мм	553
c	мм	836
d	мм	700
e	мм	399
f	мм	78
g	мм	308



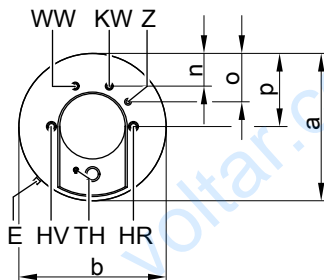
Vitocell 100-W (тип CUG, 100 л)

- HR Обратная магистраль отопительного контура
- HV Подающая магистраль отопительного контура

## Отдельные емкостные водонагреватели для Vitodens 100-W (продолжение)



- HV Подающая магистраль отопительного контура
- KW Холодная вода
- WW Горячая вода
- TH Погружная гильза для датчика температуры емкостного водонагревателя (внутренний диаметр 7 мм)
- Z Циркуляционная линия



Vitocell 100-W (тип CUGA/CUGA-A, 120 и 150 л)

- E Опорожнение
- HR Обратная магистраль отопительного контура

Таблица размеров

Тип		CUGA	CUGA-A	CUGA	CUGA-A
Объем		120 л		150 л	
a	мм	596	596	641	641
b	мм	596	596	641	641
c	мм	914	914	942	942
d	мм	144	144	166	166
e	мм	165	165	187	187
f	мм	236	236	252	252
g	мм	361	361	382	382
h	мм	452	452	474	474
n	мм	148	148	170	170
o	мм	205	205	227	227
p	мм	298	298	320	320

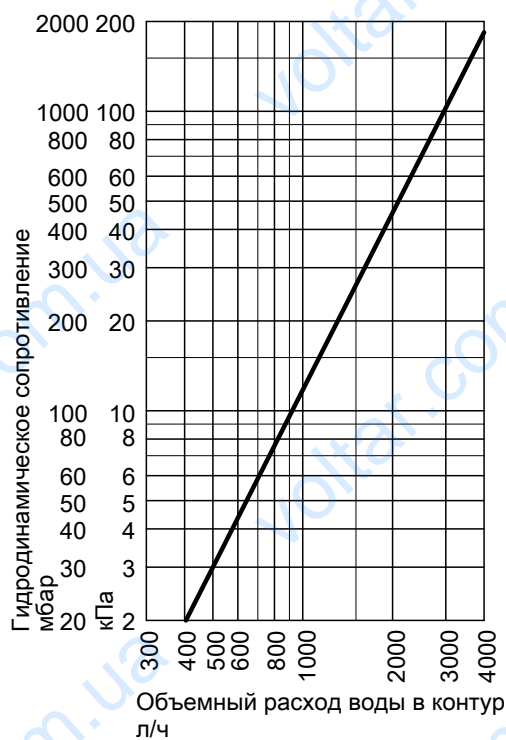
Указание относительно облицовки соединительных трубопроводов (B, C, D)  
Облицовка трубопроводов у котла Vitodens 100-W отсутствует.

## Отдельные емкостные водонагреватели для Vitodens 100-W (продолжение)

Таблица размеров

Объем		120 л	150 л
a	мм	618	661
b	мм	904	932
c	мм	875	902
d	мм	122	144
e	мм	143	165
f	мм	214	235
g	мм	339	360
h	мм	430	452
k	мм	Ø 553	Ø 596
l	мм	1954	1954
m	мм	1990	1990
n	мм	126	148
o	мм	183	205
p	мм	276	298
r	мм	1800	1800

Гидродинамическое сопротивление в контуре ГВС



Производительность приготовления горячей воды при номинальной тепловой мощности

Номинальная тепловая мощность при приготовлении горячей воды	кВт	17	24	32
Эксплуатационная мощность при приготовлении горячей воды при нагреве воды контура ГВС с 10 до 45 °С и средней температуре котловой воды 78 °С				
Объем емкости 100 л	кВт	17	22	22
	л/ч	415	540	540
Объем емкости 120 и 150 л	кВт	17	24	24
	л/ч	415	590	590
<b>Коэффициент производительности <math>N_L</math> согласно DIN 4708</b>				
Объем емкости 100 л		1,0	1,0	1,0
Объем емкости 120 л		1,2	1,2	1,2
Объем емкости 150 л		1,6	1,6	1,6
<b>Кратковременная производительность</b>				
Объем емкости 100 л	л/10 мин	143	143	143
Объем емкости 120 л	л/10 мин	153	153	153
Объем емкости 150 л	л/10 мин	173	173	173



## Отдельные емкостные водонагреватели для Vitodens 100-W (продолжение)

### Состояние при поставке

Vitocell 100-W, тип CUG, CUGA, CUGA-A

Цвет облицовки - белый.

#### объемом 100, 120 и 150 литров

Стальной емкостный водонагреватель с внутренним эмалевым покрытием "Ceraprotect".

- Вварная погружная гильза для датчика температуры емкостного водонагревателя
- Ввинченные регулируемые опоры
- Магниевый защитный анод
- Установленная теплоизоляция

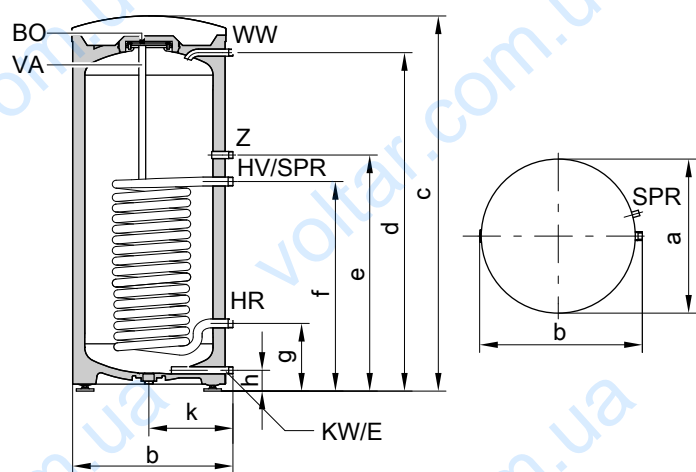
## Отдельные емкостные водонагреватели для Vitodens 100-W (продолжение)

### 3.2 Приставной емкостный водонагреватель Vitocell 100-W, тип CVA, CVAA и CVAA-A - 160, 200 и 300 л, белого цвета, из стали, с внутренним эмалевым покрытием "Ceraprotect"

- приставной
  - с внутренним нагревом, из стали, с внутренним эмалевым покрытием "Ceraprotect"
- Прочие технические характеристики см. в отдельном техническом паспорте Vitocell 100-V.

Тип		CVAA-A	CVA	CVAA-A	CVA	CVAA
Объем	л	160		200		300
Регистрационный номер по DIN		9W241/11-13 MC/E				
Подключения (наружная резьба)						
Подающая и обратная магистраль отопительного контура	R	1		1		1
Трубопровод горячей и холодной воды	R	3/4		3/4		1
Циркуляция	R	3/4		3/4		1
Допуст. рабочее давление						
– Отопительный контур	бар МПа	25 2,5		25 2,5		25 2,5
– Контур ГВС	бар МПа	10 1		10 1		10 1
Допустимая температура						
– Отопительный контур	°C	160		160		160
– Контур ГВС	°C	95		95		95
Затраты тепла на поддержание готовности $q_{\text{вс}}$ при разности температур 45 K (значение, измеренное в соответствии с DIN 4753-8)	кВтч/24 ч	0,97	1,35	1,04	1,46	1,65
Размеры						
Длина a (∅)	мм	581		581		667
Ширина b	мм	605		605		744
Высота c	мм	1189		1409		1734
Масса	кг	86		97		156
Класс энергопотребления		A	B	A	B	B

Vitocell 100-V, тип CVA/CVAA-A, объем 160 и 200 л



BO Отверстие для визуального контроля и чистки  
E Опорожнение  
HR Обратная магистраль отопительного контура

HV Подающая магистраль отопительного контура  
KW Холодная вода

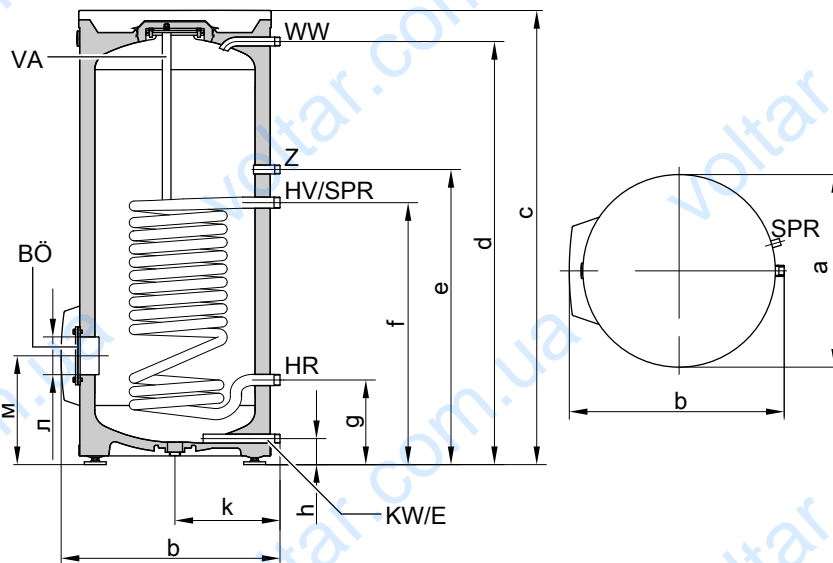
## Отдельные емкостные водонагреватели для Vitodens 100-W (продолжение)

SPR Датчик температуры емкостного водонагревателя или терморегулятор  
VA Магний защитный анод

WW Горячая вода  
Z Циркуляция

Объем емкости	л	160	200
Длина (∅)	a	мм	581
Ширина	b	мм	605
Высота	c	мм	1189
	d	мм	1050
	e	мм	884
	f	мм	634
	g	мм	249
	h	мм	72
	k	мм	317

Vitocell 100-V, тип CVAA, объем 300 л



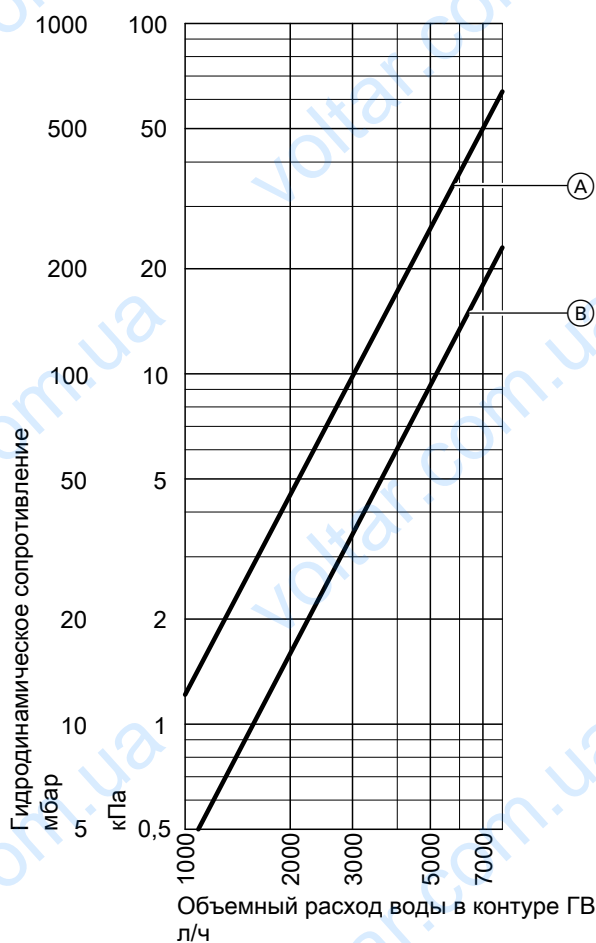
BÖ Отверстие для визуального контроля и чистки  
E Опорожнение  
HR Обратная магистраль отопительного контура  
HV Подающая магистраль отопительного контура  
KW Холодная вода

SPR Датчик температуры емкостного водонагревателя или терморегулятор  
VA Магний защитный анод  
WW Горячая вода  
Z Циркуляция

Объем емкости	л	300
Длина (∅)	a	мм
Ширина	b	мм
Высота	c	мм
	d	мм
	e	мм
	f	мм
	g	мм
	h	мм
	k	мм
	l	мм
	m	мм

## Отдельные емкостные водонагреватели для Vitodens 100-W (продолжение)

Гидродинамическое сопротивление в контуре ГВС



- (A) 160 и 200 л  
 (B) 300 л

### Производительность приготовления горячей воды при номинальной тепловой мощности

Номинальная тепловая мощность при приготовлении горячей воды	кВт	17	24	32
Эксплуатационная мощность при приготовлении горячей воды при нагреве воды контура ГВС с 10 до 45 °С и средней температуре котловой воды 78 °С				
Объем емкости 160 и 200 литров	кВт	17	24	26
	л/ч	415	590	638
Объем емкости 300 л	кВт	17	24	32
	л/ч	415	590	786
<b>Коэффициент производительности <math>N_L</math> согласно DIN 4708</b>				
Объем емкости 160 л		2,0	2,2	2,2
Объем емкости 200 л		3,0	3,2	3,2
Объем емкости 300 л		7,5	8,0	8,0
<b>Кратковременная производительность</b>				
Объем емкости 160 л	л/10 мин	190	199	199
Объем емкости 200 л	л/10 мин	230	236	236
Объем емкости 300 л	л/10 мин	357	368	368

### Состояние при поставке

Стальной емкостный водонагреватель с внутренним эмалевым покрытием "Ceraprotect".

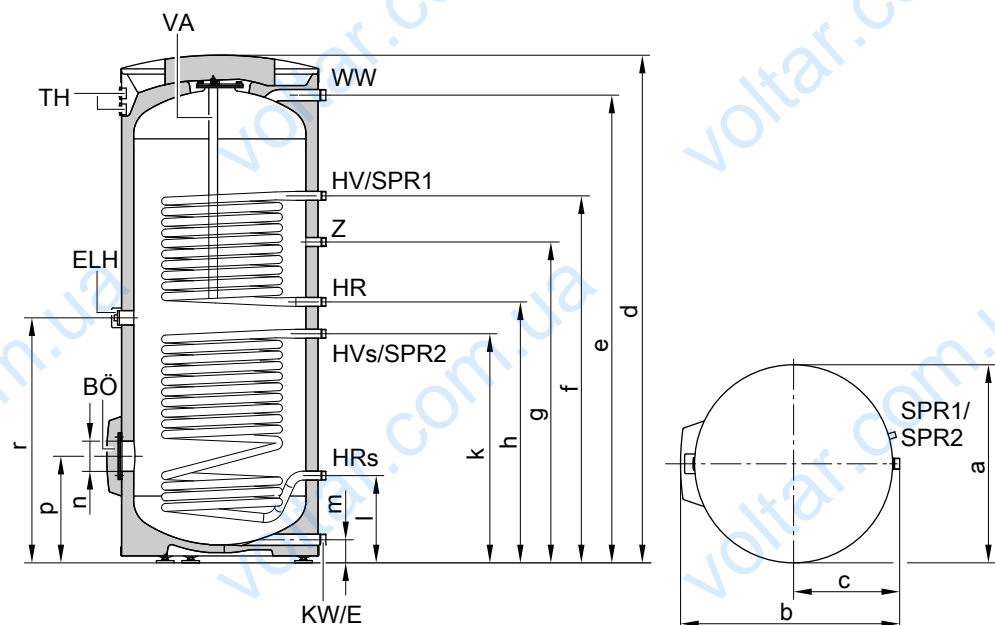
- Вварная погружная гильза для датчика температуры емкостного водонагревателя или терморегулятора
- Вкручиваемые регулируемые опоры

- Магниевый защитный анод
- Установленная теплоизоляция

### 3.3 Приставной емкостный водонагреватель Vitocell 100-W, тип CVB и CVBB – 300 и 400 л, белого цвета, из стали, с внутренним эмалированным покрытием "Ceraprotect", для бивалентного приготовления горячей воды

- приставной
  - с внутренним нагревом, из стали, с внутренним эмалированным покрытием "Ceraprotect"
  - для бивалентного приготовления горячей воды
- Прочие технические данные см. в отдельном техническом паспорте на прибор Vitocell 100-B.

Тип		CVBB	CVB
Объем	I	300	400
Регистрационный номер по DIN		9W242/11-13 MC/E	
Подключения (наружная резьба)			
Подающая и обратная магистраль греющего контура	R	1	1
Трубопровод горячей и холодной воды	R	1	1¼
Циркуляционная линия	R	1	1
Допуст. рабочее давление			
на стороне греющего контура, гелиоустановки и контура водоразбора ГВС	бар МПа	10 1	10 1
Допустимая температура			
– в греющем контуре	°C	160	160
– в контуре гелиоустановки	°C	160	160
– в контуре ГВС	°C	95	95
Затраты тепла на поддержание готовности $q_{BS}$ при разности температур 45 К (нормативный показатель)	кВтч/24 ч	1,65	1,80
Размеры			
Длина, a (∅)	мм	667	859
Ширина, b	мм	744	923
Высота, d	мм	1734	1624
Масса	кг	160	167
Класс энергоэффективности		B	B



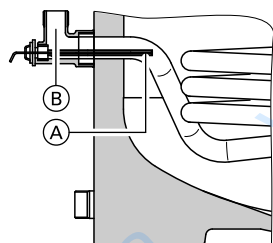
- |                 |   |      |   |
|-----------------|---|------|---|
| E               | Патрубок опорожнения                                      | BÖ   | Отверстие для визуального контроля и чистки   |
| ELH             | Штуцер для электронагревательной вставки                  | SPR1 | Погружная гильза для датчика температуры емкостного водонагревателя или терморегулятора |
| HR              | Обратная магистраль греющего контура к водогрейному котлу | SPR2 | Датчики температуры/термометры  |
| HR <sub>s</sub> | Обратная магистраль контура гелиоустановки                | TH   | Термометр   |
| HV              | Подающая магистраль греющего контура к водогрейному котлу | VA   | Магниевый защитный анод   |
| HV <sub>s</sub> | Подающая магистраль контура гелиоустановки                | WW   | Трубопровод горячей воды  |
| KW              | Трубопровод холодной воды                                 | Z    | Циркуляционная линия  |

## Отдельные емкостные водонагреватели для Vitodens 100-W (продолжение)

Таблица размеров

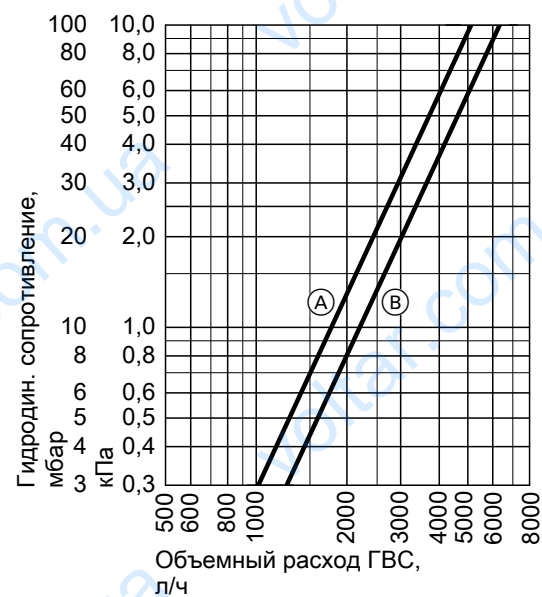
Объем водонагревателя	l	300	400
a	мм	∅ 667	∅ 859
b	мм	744	923
c	мм	361	455
d	мм	1734	1624
e	мм	1600	1458
f	мм	1355	1204
g	мм	1115	1044
h	мм	995	924
k	мм	875	804
l	мм	260	349
m	мм	76	107
n	мм	∅ 100	∅ 100
p	мм	333	422
r	мм	935	864

Рекомендуемое расположение датчика температуры емкостного водонагревателя при работе в режиме гелиоустановки



- Ⓐ Датчик температуры емкостного водонагревателя (контроллер гелиоустановки)
- Ⓑ Ввертный уголок с погружной гильзой (комплект поставки)

### Гидродинамическое сопротивление в контуре ГВС



- Ⓐ Объем 300 л
- Ⓑ Объем 400 л

## Отдельные емкостные водонагреватели для Vitodens 100-W (продолжение)

Производительность приготовления горячей воды при номинальной тепловой мощности

Номинальная тепловая мощность при приготовлении горячей воды	кВт	17	24	32
Эксплуатационная мощность при приготовлении горячей воды при нагреве воды контура ГВС с 10 до 45 °С и средней температуре котловой воды 78 °С	кВт л/ч	17 415	24 590	26 638
Коэффициент производительности $N_L$ согласно DIN 4708 (значения для верхней нагревательной спирали)		1,4	1,4	1,4
Кратковременная производительность	л/10 мин	164	164	164

### Состояние при поставке

#### Vitocell 100-W, тип CVBB, объем 300 л

Стальной емкостный водонагреватель с внутренним эмалевым покрытием "Ceraprotect".

- 2 приварные погружные гильзы для датчика температуры емкостного водонагревателя или терморегулятора
- Ввертный уголок с погружной гильзой
- Присоединительная муфта R 1½ для установки электроннагревательной вставки и заглушки R 1½
- Регулируемые опоры
- Магниевый защитный анод
- Установленная теплоизоляция

#### Vitocell 100-W, тип CVB, объем 400 л

Стальной емкостный водонагреватель с внутренним эмалевым покрытием "Ceraprotect".

- 2 сварные погружные гильзы для датчика температуры емкостного водонагревателя или терморегулятора
- Ввертный уголок с погружной гильзой
- Присоединительная муфта R 1½ для установки электроннагревательной вставки и заглушки R 1½
- Регулируемые опоры
- Магниевый защитный анод
- Теплоизоляция в отдельной упаковке

## Принадлежности для монтажа Vitodens 100-W

### 4.1 Монтаж

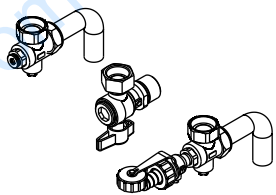
#### Принадлежности для подключения газового конденсационного водогрейного котла

##### Открытая прокладка

№ для заказа ZK02 473

В комплекте:

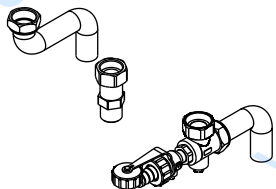
- Арматура с соединительной трубой для подающей магистрали отопительного контура
- Арматура с соединительной трубой для обратной магистрали отопительного контура
- Угловой газовый кран с предохранительным клапаном, срабатывающим при превышении установленной температуры



№ для заказа ZK02 472

В комплекте:

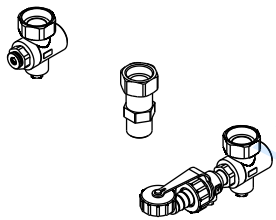
- Арматура с соединительной трубой для подающей магистрали отопительного контура
- Арматура с соединительной трубой для обратной магистрали отопительного контура
- Соединительный элемент для запорного газового крана



№ для заказа ZK02 478

В комплекте:

- Арматура для подающей и обратной магистрали отопительного контура
- Соединительный элемент для запорного газового крана

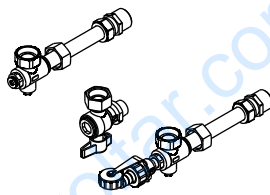


##### Скрытая прокладка

№ для заказа ZK02 483

В комплекте:

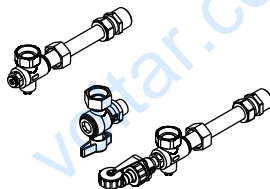
- Арматура с соединительной трубой и стяжное резьбовое соединение для подающей магистрали отопительного контура
- Арматура с соединительной трубой и стяжное резьбовое соединение для обратной магистрали отопительного контура
- Угловой газовый кран с предохранительным клапаном, срабатывающим при превышении установленной температуры



№ для заказа ZK02 484

В комплекте:

- Арматура с соединительной трубой и стяжное резьбовое соединение для подающей магистрали отопительного контура
- Арматура с соединительной трубой и стяжное резьбовое соединение для обратной магистрали отопительного контура
- Угловой газовый кран





## Принадлежности для монтажа Vitodens 100-W (продолжение)

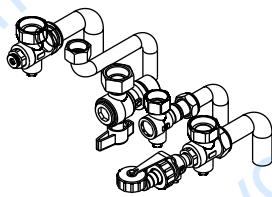
### Принадлежности для подключения газового конденсационного комбинированного котла

#### Открытая прокладка

##### № для заказа ZK02 475

В комплекте:

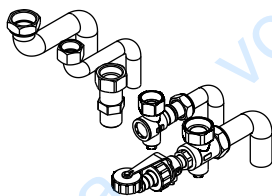
- Арматура с соединительной трубой для подающей магистрали отопительного контура
- Арматура с соединительной трубой для обратной магистрали отопительного контура
- Арматура с соединительной трубой для трубопровода холодной воды
- Соединительная труба для трубопровода горячей воды
- Угловой газовый кран с предохранительным клапаном, срабатывающим при превышении установленной температуры



##### № для заказа ZK02 471

В комплекте:

- Арматура с соединительной трубой для подающей магистрали отопительного контура
- Арматура с соединительной трубой для обратной магистрали отопительного контура
- Арматура с соединительной трубой для трубопровода холодной воды
- Соединительная труба для трубопровода горячей воды
- Соединительный элемент для запорного газового крана



##### № для заказа ZK02 476

В комплекте:

- Арматура с соединительной трубой для подающей магистрали отопительного контура
- Арматура с соединительной трубой для обратной магистрали отопительного контура
- Арматура с соединительной трубой для трубопровода холодной воды
- Соединительная труба для трубопровода горячей воды
- Угловой газовый кран с предохранительным клапаном, срабатывающим при превышении установленной температуры

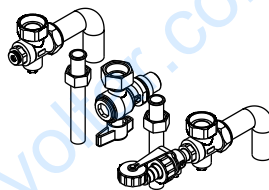
### Принадлежности для подключения

##### № для заказа ZK02 477

Для газового конденсационного водогрейного котла

В комплекте:

- Арматура для подающей и обратной магистрали отопительного контура
- Арматура для трубопровода холодной и горячей воды
- Соединительный элемент для запорного газового крана

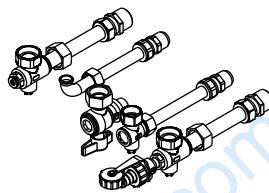


#### Скрытая прокладка

##### № для заказа ZK02 482

В комплекте:

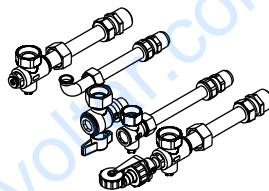
- Арматура с соединительной трубой и стяжное резьбовое соединение для подающей магистрали отопительного контура
- Арматура с соединительной трубой и стяжное резьбовое соединение для обратной магистрали отопительного контура
- Арматура с соединительной трубой и стяжное резьбовое соединение для трубопровода холодной воды
- Соединительная труба и стяжное резьбовое соединение для трубопровода горячей воды
- Угловой газовый кран с предохранительным клапаном, срабатывающим при превышении установленной температуры



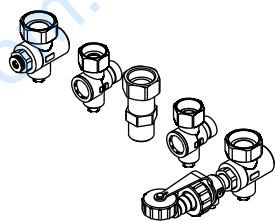
##### № для заказа ZK02 470

В комплекте:

- Арматура с соединительной трубой и стяжное резьбовое соединение для подающей магистрали отопительного контура
- Арматура с соединительной трубой и стяжное резьбовое соединение для обратной магистрали отопительного контура
- Арматура с соединительной трубой и стяжное резьбовое соединение для трубопровода холодной воды
- Соединительная труба и стяжное резьбовое соединение для трубопровода горячей воды
- Угловой газовый кран



## Принадлежности для монтажа Vitodens 100-W (продолжение)

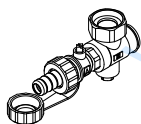


### № для заказа ZK02 481

Для газового конденсационного водогрейного котла

В комплекте:

- Арматура для подающей и обратной магистрали отопительного контура
- Кран наполнения и опорожнения



### № для заказа ZK02 479

Для газового конденсационного комбинированного котла

## Монтажная рама

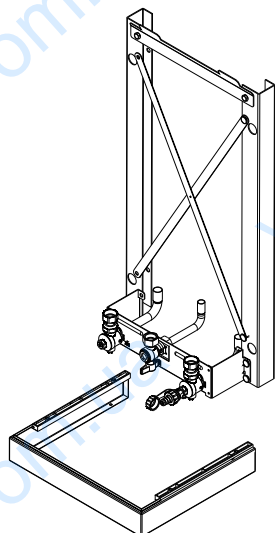
Газовый конденсационный водогрейный котел

### № для заказа 7478 651

Монтажная глубина 50 мм

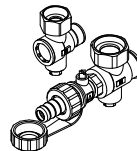
В комплекте:

- Крепежные элементы
- Арматура
- Запорный газовый кран
- Кабель для подключения к сети
- Канализационный коллектор
- Арматурная крышка



В комплекте:

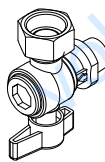
- Арматура для подающей и обратной магистрали отопительного контура
- Арматура для холодной воды
- Кран наполнения и опорожнения



Угловой газовый кран

### № для заказа ZK02 146

G 3/4 x R 1/2



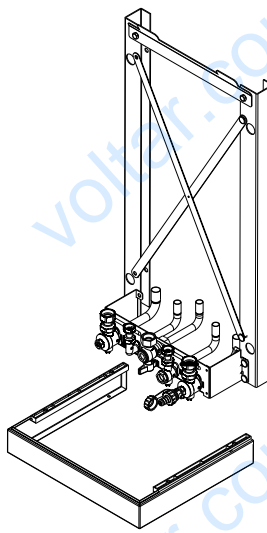
Газовый конденсационный комбинированный котел

### № для заказа 7478 648

Монтажная глубина 50 мм

В комплекте:

- Крепежные элементы
- Арматура
- Запорный газовый кран
- Кабель для подключения к сети
- Канализационный коллектор
- Арматурная крышка



## Принадлежности для монтажа Vitodens 100-W (продолжение)

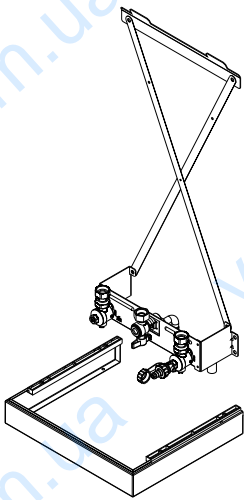
### Монтажное приспособление для открытой прокладки

Газовый конденсационный водогрейный котел

№ для заказа 7476 448

Компоненты:

- Крепежные элементы
- Арматура
- Запорный газовый кран со встроенным предохранительным клапаном, срабатывающим при превышении установленной температуры
- Арматурная крышка

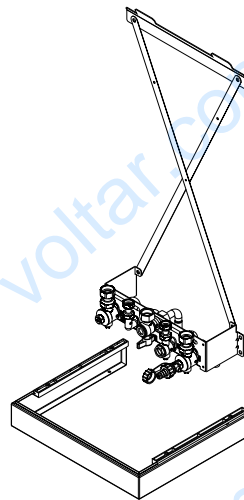


Газовый конденсационный комбинированный котел

№ для заказа 7476 447

Компоненты:

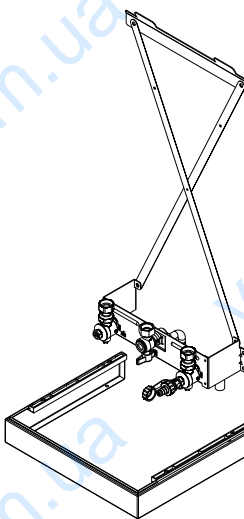
- Крепежные элементы
- Арматура
- Запорный газовый кран со встроенным предохранительным клапаном, срабатывающим при превышении установленной температуры
- Арматурная крышка



№ для заказа 7478 689

Компоненты:

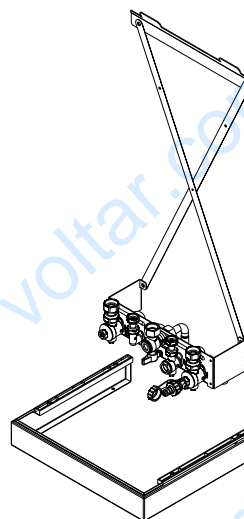
- Крепежные элементы
- Арматура
- Запорный газовый кран
- Кабель для подключения к сети
- Канализационный коллектор
- Арматурная крышка



№ для заказа 7478 660

Компоненты:

- Крепежные элементы
- Арматура
- Запорный газовый кран
- Кабель для подключения к сети
- Канализационный коллектор
- Арматурная крышка



## 4.2 Прочие принадлежности

### Тепломер

Для монтажа в межсоединении.

№ заказа	Пригоден для емкостных водонагревателей:
7172 847	– Vitocell 100 объемом до 500 литров – Vitocell 300 объемом до 200 литров С принадлежностями подключения для G 1
7172 848	– Vitocell 300 объемом 300 - 500 литров С принадлежностями подключения для G 1¼

Компоненты:

- Расходомер с резьбовым подключением для определения расхода.
- Датчик температуры Pt1000, подключен к тепломеру, длина соединительного кабеля 1,5 м.
- Принадлежности для подключения G 1 или G 1¼, включая шаровые краны.

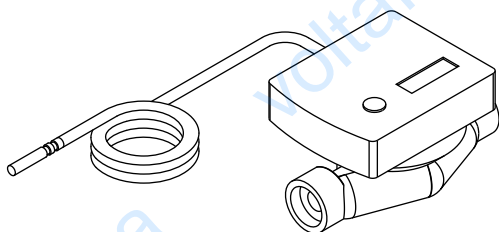
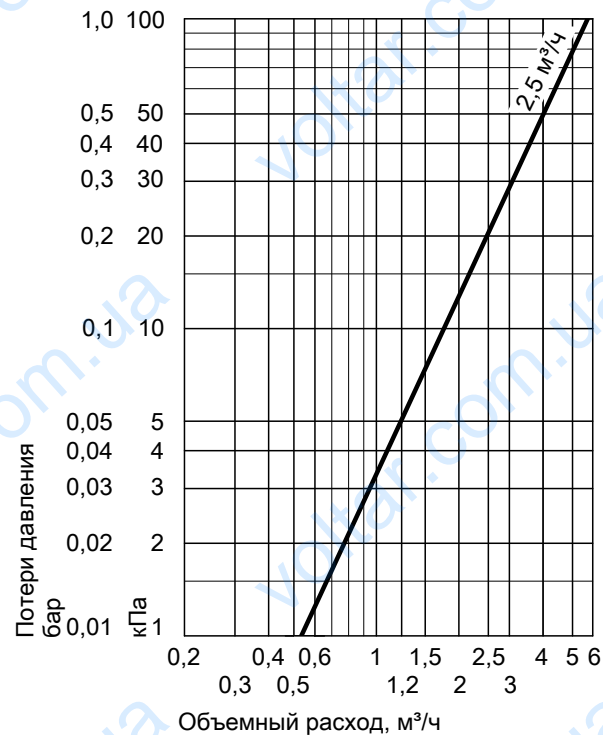


Диаграмма потерь давления



### Технические данные

Номинальный объемный расход	2,5 м³/ч
Длина кабеля	1,5 м
Степень защиты	IP 54 согласно EN 60529, обеспечить при монтаже
Допустимая температура окружающей среды	от 5 до 55 °С
– в режиме эксплуатации	
– при хранении и транспортировке	–от 20 до +70 °С
Тип датчика	Pt1000
Макс. рабочее давление	10 бар (1 МПа)
Номинальный диаметр	DN 20
Монтажная длина	130 мм
Макс. объемный расход	5000 л/ч
Мин. объемный расход	
– Монтаж в горизонтальном положении	50 л/ч
– Монтаж в вертикальном положении	50 л/ч
Пусковое значение (при горизонтальном монтаже)	7 л/ч
Срок службы батареи	около 10 лет

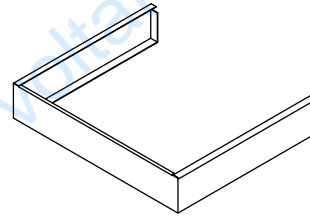
## Принадлежности для монтажа Vitodens 100-W (продолжение)

### 4.3 Арматурные крышки

#### Арматурная крышка

№ для заказа 7435 443

Не используется в сочетании с подставным емкостным водонагревателем

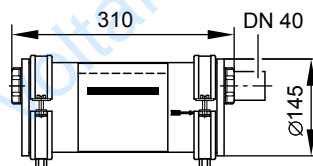


### 4.4 Установки нейтрализации конденсата

#### Устройство нейтрализации конденсата

№ заказа 7252 666

С гранулированным наполнителем



#### Гранулированный наполнитель

№ заказа 9524 670

2 x 1,3 кг

### 4.5 Датчики

#### Датчик CO

№ заказа 7499 330

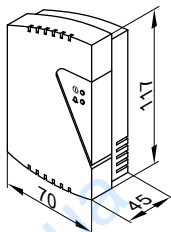
Устройство контроля для аварийного отключения водогрейного котла в случае утечки окиси углерода.

Настенный монтаж под потолком вблизи водогрейного котла.

Подходит к водогрейному котлу с 2004 г. выпуска.

Компоненты:

- Корпус со встроенным датчиком CO, реле и индикаторами рабочего состояния и аварийного сигнала
- Крепежный материал
- Сетевой кабель (длиной 2,0 м)
- Соединительный кабель реле для отключения горелки (длиной 2,0 м)



#### Технические данные

Номинальное напряжение	230В
Номинальная частота	50 Гц
Потребляемая мощность	3,5 Вт
Номинальная нагрузочная способность релейного выхода	8 А 230 В~
Порог подачи аварийного сигнала	40 ppm CO
Класс защиты	II
Вид защиты	IP 20 согласно EN 60529, обеспечить при монтаже
Допустимая температура окружающей среды	70 °С

## 4.6 Принадлежности системы для приготовления горячей воды в сочетании с газовым конденсационным водогрейным котлом

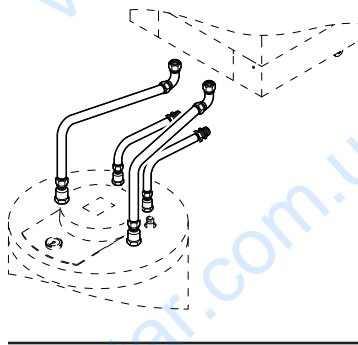
Комплект подключений для подставного емкостного водонагревателя Vitocell 100-W, тип CUG, с соединительными линиями

№ для заказа 7510 285

Компоненты:

- Датчик температуры емкостного водонагревателя
- Соединительные линии отопительного контура
- Соединительные линии контура ГВС

Открытая и скрытая прокладка



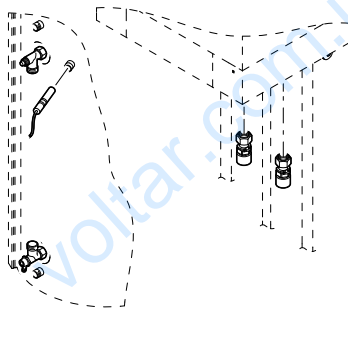
Комплект подключений для приставного емкостного водонагревателя Vitocell 100-W

В комплекте:

- Датчик температуры емкостного водонагревателя
- Резьбовые соединения

Емкостный водонагреватель слева или справа рядом с Vitodens

- Соединения под резьбу  
№ для заказа 7178 349
- Соединения под пайку  
№ для заказа 7178 348



Электрод активной анодной защиты

№ заказа 7265 008

- Техническое обслуживание не требуется.
- Вместо имеющегося в комплекте поставки магниевого анода

Термометр

№ для заказа 7595 765

Для монтажа в теплоизоляции или во фронтальной панели облицовки

Блок предохранительных устройств согласно DIN 1988

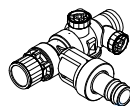
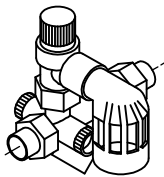
В комплекте:

- Запорный клапан
- Обратный клапан и контрольный штуцер

- Патрубок для подключения манометра
- Мембранный предохранительный клапан
  - 10 бар (1 МПа)
    - DN 15, для водонагревателей объемом до 200 л  
№ для заказа 7219 722
    - DN 20, для водонагревателей объемом до 300 л  
№ для заказа 7180 662
  - $\text{A}$  6 бар (0,6 МПа)
    - DN 15, для водонагревателей объемом до 200 л  
№ для заказа 7265 023
    - DN 20, для водонагревателей объемом до 300 л

## Принадлежности для монтажа Vitodens 100-W (продолжение)

№ для заказа 7179 666



Для подставного Vitocell 100-W

– 10 бар (1 МПа), DN 15, угловое исполнение

№ для заказа **7180 097**

– **A** 6 бар (0,6 МПа), DN 15, угловое исполнение

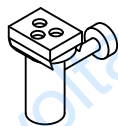
№ для заказа **7179 457**

### Комплект приемной воронки

№ для заказа **7459 591**

Приемная воронка с сифоном и розеткой Для подключения сливных труб предохранительных клапанов и конденсатоотводчика.

Сливной патрубок G 1



## Принадлежности для монтажа Vitodens 111-W

### 5.1 Монтаж

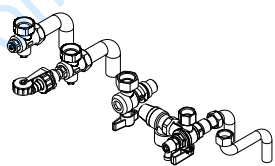
#### Принадлежности для подключения

##### Открытая прокладка

№ для заказа 7495 443

Компоненты:

- Кран наполнения и опорожнения
- Предохранительный клапан в контуре ГВС 10 бар (1 МПа)
- Угловой газовый кран R ½ с предохранительным клапаном, срабатывающим при превышении установленной температуры
- 2 трубных колена G ¾ на 22 мм
- 2 трубных колена G ½ на 15 мм
- Уплотнительные кольца

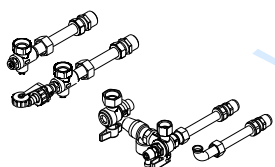


##### Скрытая прокладка

№ для заказа 7495 445

Компоненты:

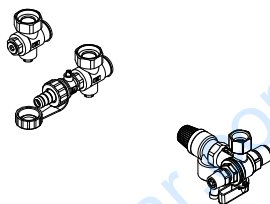
- Кран наполнения и опорожнения
- Предохранительный клапан в контуре ГВС 10 бар (1 МПа)
- Угловой газовый кран G ½ с предохранительным клапаном, срабатывающим при превышении установленной температуры
- 2 трубных колена G ¾ на 18 мм
- 3 трубных колена G ½ на 15 мм
- Уплотнительные кольца



№ для заказа 7369 905

Компоненты:

- Арматура для подающей и обратной магистрали отопительного контура
- Кран наполнения и опорожнения
- Арматура для холодной воды
- Предохранительный клапан в контуре ГВС 10 бар (1 МПа)

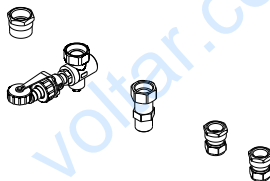


#### Принадлежности для подключения, для открытой или скрытой прокладки

№ для заказа 7495 502

Компоненты:

- Кран наполнения и опорожнения
- 2 переходника G ½ на 15 мм
- 1 переходник G ¾ на 22 мм
- Газовая проставка G ¾ на R ¾

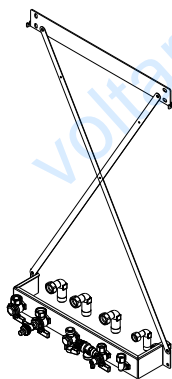


#### Монтажные приспособления для открытой прокладки

№ для заказа 7248 408

Компоненты:

- Настенное крепление
- Монтажная крестовина
- Консоль с запорной арматурой
- Кран наполнения и опорожнения
- Предохранительный клапан в контуре ГВС 10 бар (1 МПа)
- Угловой газовый кран R ½ с предохранительным клапаном, срабатывающим при превышении установленной температуры
- 2 уголка 90° G ¾ на R ¾
- 2 уголка 90° G ½ на R ½



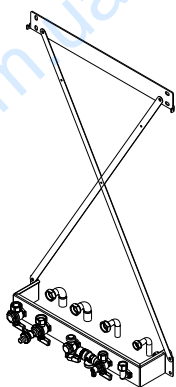


## Принадлежности для монтажа Vitodens 111-W (продолжение)

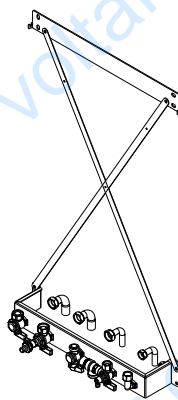
### № для заказа 7248 407

#### Компоненты:

- Настенное крепление
- Монтажная крестовина
- Консоль с запорной арматурой
- Кран наполнения и опорожнения
- Предохранительный клапан в контуре ГВС 6 бар (0,6 МПа)
- Угловой газовый кран R ½ с предохранительным клапаном, срабатывающим при превышении установленной температуры
- 2 трубных колена G ¾ на 22 мм
- 2 трубных колена G ½ на 15 мм
- Уплотнительные кольца



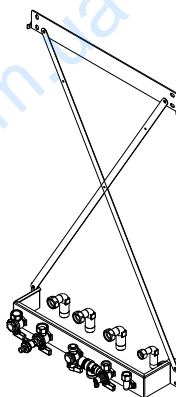
- 2 трубных колена G ½ на 16 мм
- 1 трубное колено G ¾ на 16 мм
- 2 трубных колена G ¾ на 22 мм
- Уплотнительные кольца



### № для заказа 7248 406

#### Компоненты:

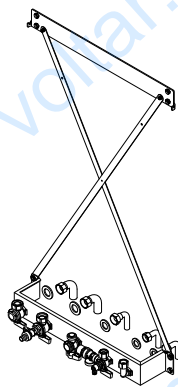
- Настенное крепление
- Монтажная крестовина
- Консоль с запорной арматурой
- Кран наполнения и опорожнения
- Предохранительный клапан в контуре ГВС на 6 бар (0,6 МПа)
- Угловой газовый кран R ½ с предохранительным клапаном, срабатывающим при превышении установленной температуры
- 2 уголка 90° G ¾ на R ¾
- 2 уголка 90° G ½ на R ½
- Уплотнительные кольца



### № для заказа 7248 404

#### Компоненты:

- Настенное крепление
- Монтажная крестовина
- Консоль с запорной арматурой
- Кран наполнения и опорожнения
- Предохранительный клапан в контуре ГВС на 10 бар (1 МПа)
- Угловой газовый кран G ¾
- 2 трубных колена G ½ на 16 мм
- 1 трубное колено G ¾ на 16 мм
- 2 трубных колена G ¾ на 20 мм
- Уплотнительные кольца



### № для заказа 7248 405

#### Компоненты:

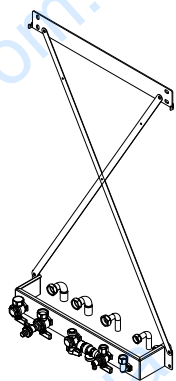
- Настенное крепление
- Монтажная крестовина
- Консоль с запорной арматурой
- Кран наполнения и опорожнения
- Предохранительный клапан в контуре ГВС на 10 бар (1 МПа)
- Угловой газовый кран G ¾

### № для заказа 7248 403

#### Компоненты:

- Настенное крепление
- Монтажная крестовина
- Консоль с запорной арматурой
- Кран наполнения и опорожнения
- Предохранительный клапан в контуре ГВС на 10 бар (1 МПа)
- Угловой газовый кран G ¾
- 2 трубных колена G ½ на 15 мм
- 1 трубное колено G ¾ на 15 мм
- 2 трубных колена G ¾ на 22 мм
- Уплотнительные кольца

## Принадлежности для монтажа Vitodens 111-W (продолжение)

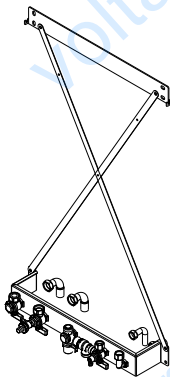


№ для заказа 7248 402

Компоненты:

- Настенное крепление
- Монтажная крестовина

- Консоль с запорной арматурой
- Кран наполнения и опорожнения
- Предохранительный клапан в контуре ГВС на 10 бар (1 МПа)
- Газовая проставка G 3/4 на R 3/4
- Уплотнительные кольца

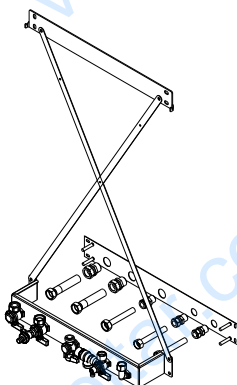


## Монтажное приспособление для скрытой проводки

№ для заказа 7248 401

Компоненты:

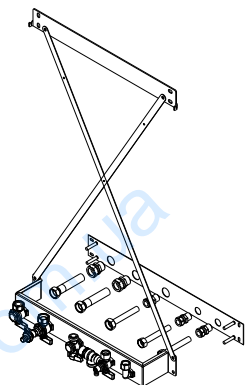
- Настенное крепление
- Монтажная крестовина
- Консоль с запорной арматурой
- Кран наполнения и опорожнения
- Предохранительный клапан в контуре ГВС на 10 бар (1 МПа)
- Угловой газовый кран R 1/2 с предохранительным клапаном, срабатывающим при превышении установленной температуры
- 2 отрезка трубы G 3/4 на 18 мм с резьбовым соединением
- 3 отрезка трубы G 1/2 на 15 мм с резьбовым соединением



№ для заказа 7248 399

Компоненты:

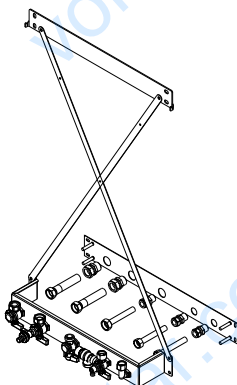
- Настенное крепление
- Монтажная крестовина
- Консоль с запорной арматурой
- Кран наполнения и опорожнения
- Предохранительный клапан в контуре ГВС на 10 бар (1 МПа)
- Угловой газовый кран G 3/4
- 2 отрезка трубы G 3/4 на 18 мм с резьбовым соединением
- 3 отрезка трубы G 1/2 на 15 мм с резьбовым соединением
- Уплотнительные кольца



№ для заказа 7248 400

Компоненты:

- Настенное крепление
- Монтажная крестовина
- Консоль с запорной арматурой
- Кран наполнения и опорожнения
- Предохранительный клапан в контуре ГВС на 6 бар (0,6 МПа)
- Угловой газовый кран R 1/2 с предохранительным клапаном, срабатывающим при превышении установленной температуры
- 2 отрезка трубы G 3/4 на 18 мм с резьбовым соединением
- 3 отрезка трубы G 1/2 на 15 мм с резьбовым соединением
- Уплотнительные кольца

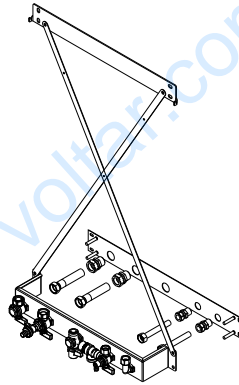


## Принадлежности для монтажа Vitodens 111-W (продолжение)

№ для заказа 7248 398

Компоненты:

- Настенное крепление
- Монтажная крестовина
- Консоль с запорной арматурой
- Кран наполнения и опорожнения
- Предохранительный клапан в контуре ГВС на 10 бар (1 МПа)
- 2 отрезка трубы G ¾ на 18 мм с резьбовым соединением
- 3 отрезка трубы G ½ на 15 мм с резьбовым соединением
- Газовый переходник G ¾ auf G ½
- Уплотнительные кольца



### Монтажная рама

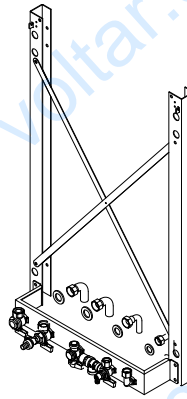
Открытая прокладка

№ для заказа 7248 397

Монтажная глубина 50 мм

В комплекте:

- Монтажная рама
- Настенные крепления
- Монтажная крестовина
- Консоль с запорной арматурой
- Кран наполнения и опорожнения
- Предохранительный клапан в контуре ГВС на 10 бар (1 МПа)
- Угловой газовый кран G ¾
- 2 трубных колена G ½ на 16 мм
- 1 трубное колено G ¾ на 16 мм
- 2 трубных колена G ¾ на 20 мм
- Уплотнительные кольца

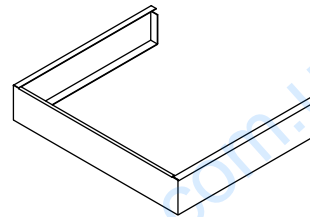


## 5.2 Арматурные крышки

### Арматурная крышка

№ для заказа 7435 340

Не используется в сочетании с подставным емкостным водонагревателем

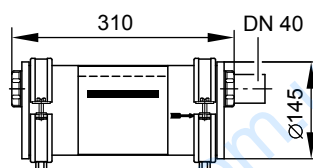


## 5.3 Установки нейтрализации конденсата

### Устройство нейтрализации конденсата

№ заказа 7252 666

С гранулированным наполнителем



## Принадлежности для монтажа Vitodens 111-W (продолжение)

### Гранулированный наполнитель

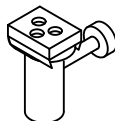
№ заказа 9524 670  
2 x 1,3 кг

### 5.4 Прочее

#### Воронка для слива конденсата

№ для заказа 7459 591

Приемная воронка с сифоном и розеткой. Для подключения сливных труб предохранительных клапанов и конденсатоотводчика.  
Сливной патрубков G 1



#### Комплект инструментов

№ для заказа 9537 070

Для технического и сервисного обслуживания  
Чемоданчик для всех инструментов, требуемых для технического и сервисного обслуживания:

отвертка, удлинитель и насадки

#### Адаптер для измерения тока ионизации

№ для заказа 7822 883

Для измерения тока ионизации стандартным измерительным прибором

### 5.5 Датчики

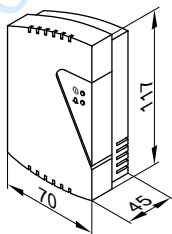
#### Датчик CO

№ заказа 7499 330

Устройство контроля для аварийного отключения водогрейного котла в случае утечки окиси углерода.  
Настенный монтаж под потолком вблизи водогрейного котла.  
Подходит к водогрейному котлу с 2004 г. выпуска.

Компоненты:

- Корпус со встроенным датчиком CO, реле и индикаторами рабочего состояния и аварийного сигнала
- Крепежный материал
- Сетевой кабель (длиной 2,0 м)
- Соединительный кабель реле для отключения горелки (длиной 2,0 м)



#### Технические данные

Номинальное напряжение	230В
Номинальная частота	50 Гц
Потребляемая мощность	3,5 Вт
Номинальная нагрузочная способность релейного выхода	8 А 230 В~
Порог подачи аварийного сигнала	40 ppm CO
Класс защиты	II
Вид защиты	IP 20 согласно EN 60529, обеспечить при монтаже
Допустимая температура окружающей среды	70 °С

## Указания по проектированию

### 6.1 Установка, монтаж

Условия монтажа для режима с отбором воздуха для горения из помещения установки (тип устройства В)

Конструктивный тип В<sub>23</sub> и В<sub>33</sub>

## Указания по проектированию (продолжение)

Установка водогрейного котла Vitodens в помещениях, в которых возможно **загрязнение воздуха галогенсодержащими углеводородами**, например, в парикмахерских, типографиях, химчистках, лабораториях и т.д., допускается только в режиме эксплуатации с забором воздуха для горения извне.

В затруднительных случаях просим обращаться к нам за консультацией.

Установка котлов Vitodens в сильно запыленном помещении запрещена.

В помещении для установки должны быть предусмотрены защита от замерзания и хорошая вентиляция.

В помещении для установки котла должен иметься слив для конденсата и выпускной линии предохранительного клапана. Максимальная температура окружающей среды отопительной установки не должна превышать 35 °C.

При несоблюдении данных указаний права на гарантийное обслуживание в случае повреждений, обусловленных одной из указанных причин, теряют силу.

(A) При монтаже в Австрии соблюдать правила техники безопасности согласно ÖVGW-TR Gas (G 1), ÖNORM, ÖVGW, ÖVE, а также местные государственные предписания.

### Помещение для установки

#### Допускаются:

- Установка на том же этаже
- Бытовые помещения в системе связанных между собой помещений
- Подсобные помещения в системе связанных между собой помещений (кладовые, подвальные, рабочие помещения и т.п.)
- Подсобные помещения с отверстиями в наружной стене, до 35 кВт: для притока и отвода воздуха 150 см<sup>2</sup> или 2 x 75 см<sup>2</sup> вверх и вниз в той же стене
- Чердачные помещения, но только при достаточной минимальной высоте дымовой трубы согласно DIN 18160 – 4 м над вводом (режим разрежения)

#### Не допускаются:

- Лестничные клетки и общие коридоры. Исключение: Одно- и двухквартирные жилые дома малой высоты: Одно- и двухквартирные жилые дома малой высоты < 7 м выше уровня местности.
- Ванные комнаты и туалеты без наружных окон с вентиляционными вытяжными шахтами

## Условия монтажа для режима с забором воздуха для горения извне (тип устройства C)

Конструктивный тип C<sub>13x</sub>, C<sub>33x</sub>, C<sub>43x</sub>, C<sub>53x</sub>, C<sub>63x</sub>, C<sub>83x</sub> или C<sub>93x</sub> согласно TRGI 2008

При эксплуатации в режиме отбора воздуха для горения **извне** котел Vitodens может быть установлен **независимо** от размеров и вентиляции помещения.

Установка возможна в (напр.):

- бытовых помещениях
- невентилируемых вспомогательных помещениях
- шкафах (открытых сверху)
- нишах без соблюдения расстояния до воспламеняющихся конструктивных элементов
- чердачных помещениях (над стропильной затяжкой и в боковых помещениях) с прямой прокладкой системы "Воздух/продукты сгорания" через крышу.

Помещение для установки котла должно быть защищено от замерзания.

В помещении для установки котла должен иметься слив для конденсата и выпускной линии предохранительного клапана. Электрические блокировочные приборы вытяжных устройств (вытяжных колпаков и т.п.) при эксплуатации с забором воздуха для горения извне не требуются.

- Помещения, где хранятся взрывоопасные или легковоспламеняющиеся вещества
- Помещения с механической или одношахтной вытяжной вентиляцией по DIN 18117-1.

### Соблюдать местные положения об отоплении.

#### Подключение к дымоходу

Элемент для присоединения к дымовой трубе должен иметь минимально возможную длину. Поэтому котел Vitodens должен быть размещен как можно ближе к дымовой трубе.

Труба дымохода должна быть по возможности прямолинейной, а если нельзя избежать наличия колен, не устанавливать их непосредственной друг за другом. Вся линия отвода уходящих газов должна быть доступна для контроля и, в случае необходимости, для чистки.

Особые защитные меры и соблюдение определенных расстояний до воспламеняющихся предметов, например, мебели, картонных коробок и т.п., не требуются. Температура поверхностей котла Vitodens и системы удаления продуктов сгорания не превышает 85 °C.

При использовании **каскадных дымоходов или при многоточечном подключении** системы удаления продуктов сгорания в каждый водогрейный котел необходимо встроить обратный клапан дымохода, поставляемый в качестве принадлежности.

Дополнительные указания см. в инструкции по проектированию системы удаления продуктов сгорания для Vitodens.

#### Вытяжные устройства

При монтаже приборов с выводом уходящих газов в атмосферу (вытяжной колпак, вытяжные устройства и т.п.) необходимо обеспечить, чтобы в результате вытяжки в помещении, где установлен прибор, не возникло пониженное давление. В противном случае при одновременной работе с котлом Vitodens может возникнуть обратный поток уходящих газов. В этом случае необходимо установить **схему блокировки**.

#### Предохранительное устройство для помещения установки

Теплогенераторы Viessmann проверены на соответствие всем требованиям техники безопасности, допущены к использованию и оснащены встроеной самозащитой. Непредвиденные внешние воздействия в очень редких случаях могут привести к выходу вредного для здоровья угарного газа (CO). В этом случае мы рекомендуем воспользоваться датчиком CO. Его можно заказать в качестве отдельной принадлежности.

#### Подключение к дымоходу

Дымоход должен быть выполнен как можно более коротким и прямолинейным.

Если нельзя избежать наличия колен, не устанавливать их непосредственно друг за другом. Вся линия отвода уходящих газов должна быть доступна для контроля и, в случае необходимости, для чистки.

Поскольку соединительный элемент дымохода при эксплуатации с забором воздуха для горения извне обтекается воздухом для горения (коаксиальная труба), соблюдение расстояний до воспламеняющихся конструктивных элементов не требуется.

Шахты дымоходов, к которым ранее были подключены жидкотопливные или твердотопливные котлы, должны быть тщательно очищены трубочистом. На внутренней поверхности дымовой трубы не должно оставаться отделяемых отложений, в особенности остатков серы и сажи. Прокладка системы "Воздух/продукты сгорания" через шахту в этом случае не требуется.

Если тщательная очистка невозможна или при наличии отложения хлоридов или песка в шахте, необходимо использование трубопровода LAS в шахте. В качестве альтернативы могут использоваться отдельные линии приточного воздуха и уходящих газов (предоставляет заказчик).

## Указания по проектированию (продолжение)

Дополнительные указания см. в инструкции по проектированию системы удаления продуктов сгорания для Vitodens.

### Установка в гаражах

В результате испытаний, проведенных Институтом газовой теплотехники, г. Эссен, было подтверждено, что прибор Vitodens пригоден для установки в гаражных помещениях.

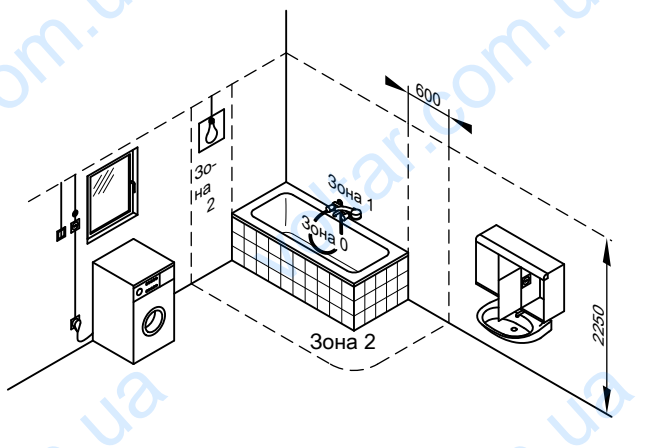
При установке в гараже расстояние между полом и горелкой должно составлять минимум 500 мм. Прибор должен быть защищен от механических повреждений с помощью рамы или ограждения, устанавливаемых заказчиком.

## Эксплуатация котла Vitodens в сырых помещениях

- Режим с забором воздуха для горения извне:  
Котел Vitodens допущен для установки в сырых помещениях (степень защиты IP X4 брызгозащищенный).  
Водогрейный котел может устанавливаться в зоне защиты 1, если исключено возникновение струй воды (например, из массажного душа).
- Режим с забором воздуха для горения из помещения установки:  
Водогрейный котел может устанавливаться в зоне защиты 1 или 2 только в случае монтажа дополнительной защиты от брызг воды (№ для заказа 7590109).

При установке котла Vitodens в сырых помещениях должны быть соблюдены зоны безопасности и минимальные расстояния от стен согласно VDE 0100 (см. также "Зона электрозащиты").

### Зона электрозащиты



## Электроподключение

При проведении работ по подключению к сети соблюдать условия подключения, установленные местной энергоснабжающей организацией, и правила устройства электроустановок!

Предохранитель подводящего кабеля должен быть рассчитан максимум на 16 А.

Мы рекомендуем установить чувствительное ко всем видам тока устройство защиты от токов утечки (класс защиты от тока утечки В) для постоянных токов (утечки), которые могут возникать при работе с энергоэффективным оборудованием.

Подключение к сети (230 В~, 50 Гц) должно быть стационарным. Кабели электропитания и принадлежности подключаются к соединительным клеммам в приборе.

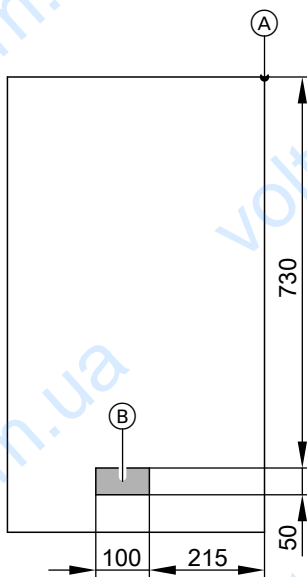
Кабели на отмеченном участке (см. рис.) должны выходить из стены минимум на 800 мм (см. рис.).

### Предохранительное устройство для помещения установки

Теплогенераторы Viessmann проверены на соответствие всем требованиям техники безопасности, допущены к использованию и оснащены встроенной самозащитой. Непредвиденные внешние воздействия в очень редких случаях могут привести к выходу вредного для здоровья угарного газа (СО). В этом случае мы рекомендуем воспользоваться датчиком СО. Его можно заказать в качестве отдельной принадлежности.

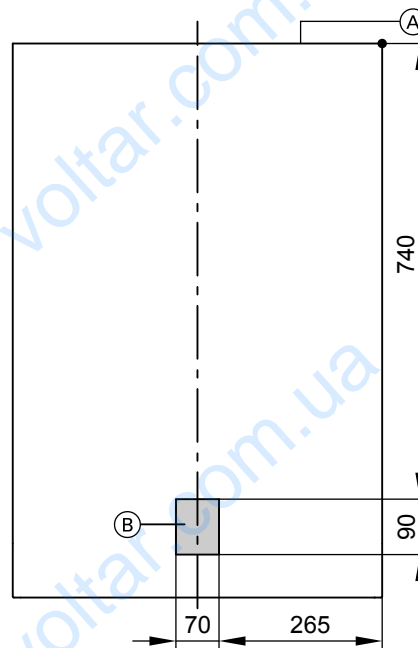
Электрооборудование в помещениях с ванной или душем должно быть смонтировано таким образом, чтобы исключить опасность поражения электрическим током. Согласно VDE 0100 кабели электропитания для стационарно смонтированных электроприборов в зонах 1 и 2 разрешается прокладывать только вертикально с вводом в прибор с задней стороны.

## Указания по проектированию (продолжение)



Vitodens 100-W

- Ⓐ Базовая точка верхней кромки котла Vitodens
- Ⓑ Зона для кабелей электропитания



Vitodens 111-W

- Ⓐ Базовая точка верхней кромки котла Vitodens
- Ⓑ Зона для кабелей электропитания

### Рекомендуемые кабели

Гибкий кабель 3 x 1,5 мм <sup>2</sup>	2-жильный кабель с защитной оболочкой мин. 0,5 мм <sup>2</sup>	Кабель с защитной оболочкой – 4-жильный 1,5 мм <sup>2</sup> или – 3-жильный 1,5 мм <sup>2</sup> без желто-зеленой жилы
– кабели электропитания (в том числе принадлежность)	– Датчик наружной температуры – Vitotrol 100, тип UTDB	– Vitotrol 100, тип UTDB-RF – Vitotrol 100, тип UTA

### Блокирующий выключатель

Блокировка должна использоваться при эксплуатации с забором воздуха для горения из помещения установки, если в системе связанных помещений, из которой отбирается воздух для сжигания топлива, имеется вытяжное устройство (например, вытяжной колпак).

### Подача электропитания на принадлежности

Принадлежности могут подключаться к сети непосредственно на контроллере.

Отключение принадлежности в этом случае осуществляется с помощью выключателя установки.

Если общий ток установки превышает 6 А, один или несколько модулей расширения следует подключить непосредственно к сети электропитания через сетевой выключатель.

При монтаже в сырых помещениях подключать к сети принадлежности на контроллере запрещается.

### Дополнительные требования при установке водогрейных котлов на сжиженном газе в помещениях ниже уровня поверхности земли

Согласно инструкции TRF 1996-Band 2, действующей с 1 сентября 1997 г., при установке Vitodens ниже уровня поверхности земли внешний предохранительный электромагнитный клапан не требуется.

Однако, на практике наличие внешнего защитного электромагнитного клапана гарантирует высокую степень безопасности. Поэтому мы по-прежнему рекомендуем при установке котла Vitodens в помещениях ниже поверхности земли монтаж внешнего защитного магнитоуправляемого клапана. Для этого требуется внутренний модуль расширения H1.

### Подключение со стороны газового контура

Подвод газа разрешается выполнять только специалистам, имеющим соответствующий допуск ответственного предприятия по газоснабжению.

Подключение газа должно быть выполнено согласно TRGI 2008 или TRF 1996.

- Ⓐ Выполнить подключение газа в соответствии с требованиями ÖVGW-TR Gas (G1) и региональных строительных норм и правил.

Макс. пробное давление 150 мбар (15 кПа).

Мы рекомендуем установить в газопровод газовый фильтр согласно DIN 3386.

## Указания по проектированию (продолжение)

### Предохранительный запорный клапан, срабатывающий при превышении установленной температуры

Согласно § 4, абз. 5 Положения об отоплении FeuVo 2008 газовые отопительные установки или газопроводы непосредственно перед газовыми отопительными установками должны быть оборудованы предохранительными клапанами, срабатывающими при превышении установленной температуры. Клапаны должны блокировать подачу газа при внешней тепловой нагрузке свыше 100 °С. Эти клапаны должны перекрывать подачу газа при температурах до 650 °С минимум на период в 30 минут. Тем самым предотвращается образование взрывоопасных газовых смесей в случае пожара.

Поставляемые для котла Vitodens запорные газовые краны оборудованы встроенными термическими запорными вентилями.

### Соединительный газопровод

Приведенная ниже таблица служит для помощи при проектировании соединительного газопровода, обустройстваемого заказчиком.

Использование колена на 90° уменьшают максимально возможную эквивалентную длину трубы на 1 метр.

Рекомендуется дополнительный расчет согласно TRGI и TRF.

Ном. тепловая нагрузка кВт	Вид газа	Расход топлива		Условный проход соединительного газопровода		
		м³/ч	кг/ч	DN 15	DN 20	DN 25
17,8	Природный газ E	1,89	1,40	8	40	127
	Сжиженный газ			62	–	–
24,3	Природный газ E	2,57	1,93	6	28	91
	Сжиженный газ			36	156	–
28,0	Природный газ E	2,96	2,38	4	21	68
	Сжиженный газ			23	100	–
32,7	Природный газ E	3,46	2,60	4	21	68
	Сжиженный газ			23	100	–

### Рекомендации по определению параметров реле расхода газа

В районах энергоснабжения со значением  $N_{IB}$  менее 8,6 кВтч/м³ и с приборами категории  $I_{2N}$  необходимо определить фиктивную номинальную тепловую нагрузку. Эта фиктивная номинальная тепловая нагрузка является результатом умножения номинальной тепловой нагрузки ( $Q_{NB}$ ) газового прибора на коэффициент 1,14 (соотношение  $N_{IB}$  8,6/7,55). С помощью этой фиктивной номинальной тепловой нагрузки следует выполнить выбор реле расхода газа и определение параметров системы трубопроводов по TRGI 2008.

### Номинальная тепловая мощность Vitodens

кВт

19

26

35 (газовые конденсационные **водогрейные** котлы)

35 (газовые конденсационные **комбинированные** котлы)

### Реле расхода газа для природного газа

GS 4

GS 6

GS 6

GS 10

Рекомендация выполнения расчетов для реле расхода газа не освобождает от необходимости определения параметров системы трубопроводов.

## Минимальные расстояния

Для выполнения работ по техническому обслуживанию обеспечить перед котлом Vitodens или перед емкостным водонагревателем свободное пространство в 700 мм.

Свободное пространство слева и справа от котла Vitodens для техобслуживания **не** требуется.

## Подготовительные работы для монтажа котла Vitodens 100-W непосредственно на стене

### Открытый монтаж с использованием монтажного приспособления

Необходимые принадлежности:

- При монтаже **без** емкостного водонагревателя:

Монтажное приспособление с крепежными элементами, арматура и газовый запорный кран со встроенным предохранительным клапаном, срабатывающим при превышении установленной температуры

- При монтаже **с** емкостным водонагревателем:

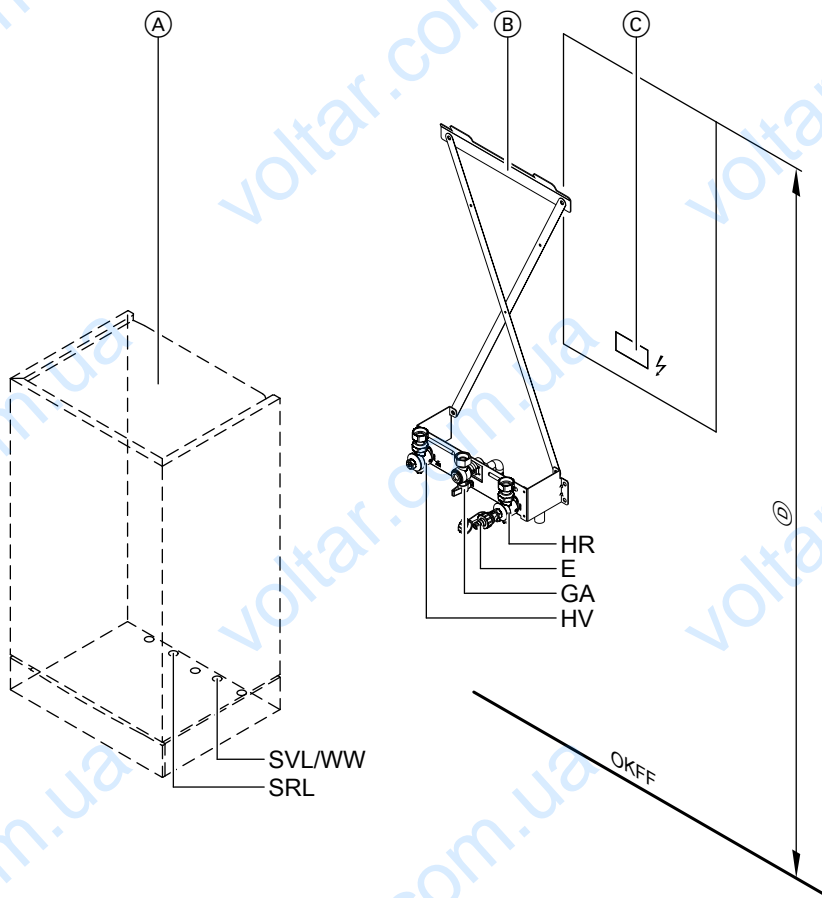
Монтажное приспособление с крепежными элементами, арматура и газовый запорный кран со встроенным предохранительным клапаном, срабатывающим при превышении установленной температуры

и

Комплект подключений для емкостного водонагревателя



## Указания по проектированию (продолжение)



Изображено монтажное приспособление для Vitodens 100-W, газовый конденсационный водогрейный котел

- (A) Vitodens
- (B) Монтажное приспособление
- (C) Зона для кабелей электропитания  
Кабели должны выходить из стены примерно на 800 мм.
- (D) 1800 мм: В сочетании с подставным емкостным водонагревателем соблюдение обязательно  
1925 мм: Рекомендация для всех других вариантов
- E Опорожнение
- GA Подключение газа Rp 1/2
- HR Обратная магистраль отопительного контура 22 мм

- HV Подающая магистраль отопительного контура 22 мм
- KW Холодная вода 15 мм (газовый конденсационный комбинированный котел)
- OKFF Верхняя кромка готового пола
- WW Горячая вода 15 мм (газовый конденсационный комбинированный котел)
- SRL Обратная магистраль емкостного водонагревателя G 3/4 (газовый конденсационный водогрейный котел)
- SVL Подающая магистраль емкостного водонагревателя G 3/4 (газовый конденсационный водогрейный котел)

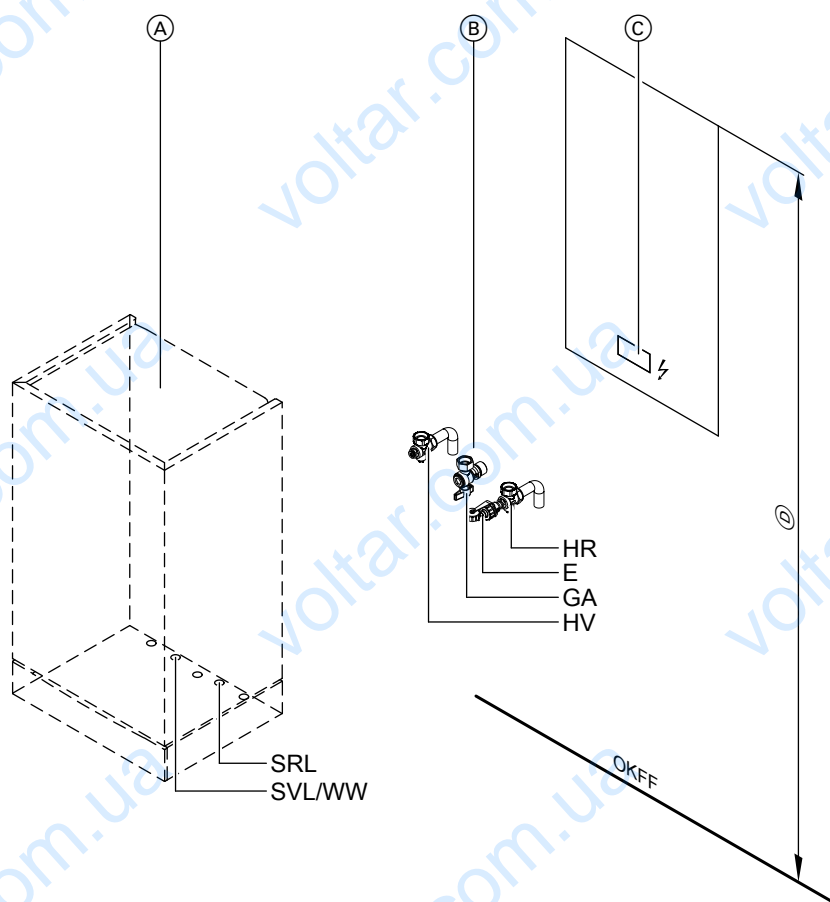
### Открытая прокладка с использованием принадлежностей для подключения

Необходимые принадлежности:

- При монтаже без емкостного водонагревателя:

Принадлежности для подключения с крепежными элементами, арматура и газовый запорный кран со встроенным предохранительным клапаном, срабатывающим при превышении установленной температуры

- При монтаже с емкостным водонагревателем:  
Принадлежности для подключения с крепежными элементами, арматура и газовый запорный кран со встроенным предохранительным клапаном, срабатывающим при превышении установленной температуры  
и  
Комплект подключений для емкостного водонагревателя



Изображены принадлежности для подключения Vitodens 100-W, газовый конденсационный водогрейный котел

- Ⓐ Vitodens
- Ⓑ Принадлежности для подключения
- Ⓒ Зона для кабелей электропитания  
Кабели должны выходить из стены примерно на 800 мм.
- Ⓓ 1800 мм: В сочетании с подставным емкостным водонагревателем соблюдение обязательно  
1925 мм: Рекомендация для всех других вариантов
- E Опорожнение
- GA Подключение газа Rp 1/2
- HR Обратная магистраль отопительного контура 22 мм

- HV Подающая магистраль отопительного контура 22 мм
- KW Холодная вода 15 мм (газовый конденсационный комбинированный котел)
- OKFF Верхняя кромка готового пола
- WW Горячая вода 15 мм (газовый конденсационный комбинированный котел)
- SRL Обратная магистраль емкостного водонагревателя G 3/4 (газовый конденсационный водогрейный котел)
- SVL Подающая магистраль емкостного водонагревателя G 3/4 (газовый конденсационный водогрейный котел)

**Скрытая прокладка с использованием принадлежностей для подключения**

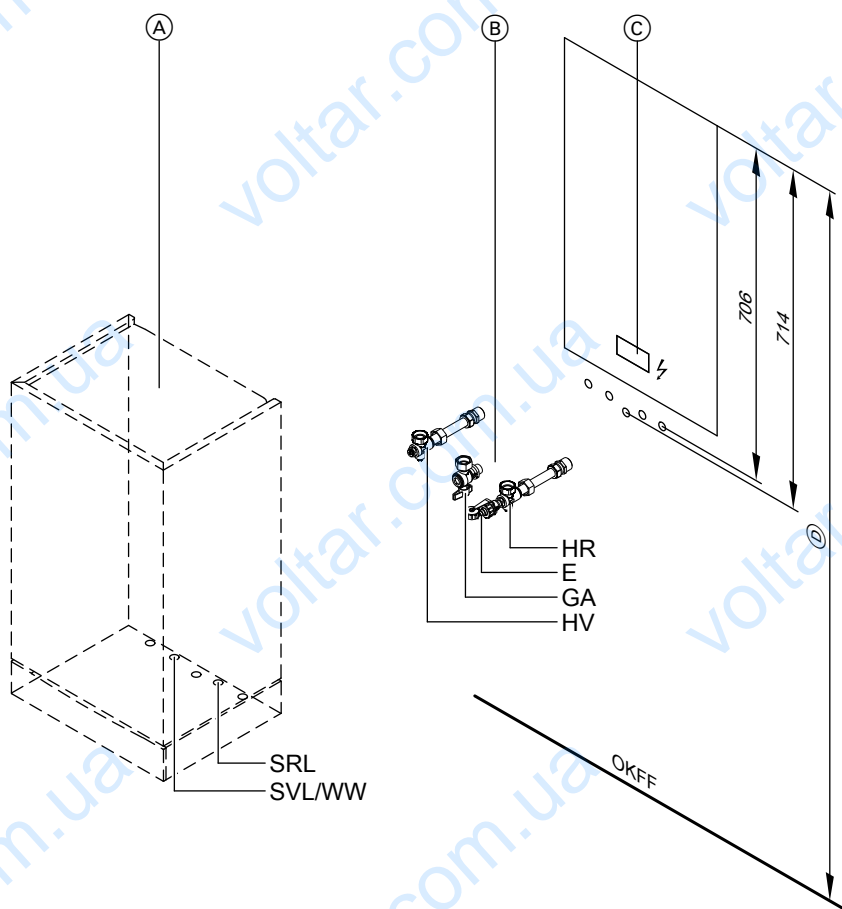
Необходимые принадлежности:

- При монтаже **без** емкостного водонагревателя:

Принадлежности для подключения с крепежными элементами, арматура и газовый запорный кран со встроенным предохранительным клапаном, срабатывающим при превышении установленной температуры

- При монтаже **с** емкостным водонагревателем:  
Принадлежности для подключения с крепежными элементами, арматура и газовый запорный кран со встроенным предохранительным клапаном, срабатывающим при превышении установленной температуры  
**и**  
Комплект подключений для емкостного водонагревателя

## Указания по проектированию (продолжение)



Изображены принадлежности для подключения Vitodens 100-W, газовый конденсационный водогрейный котел

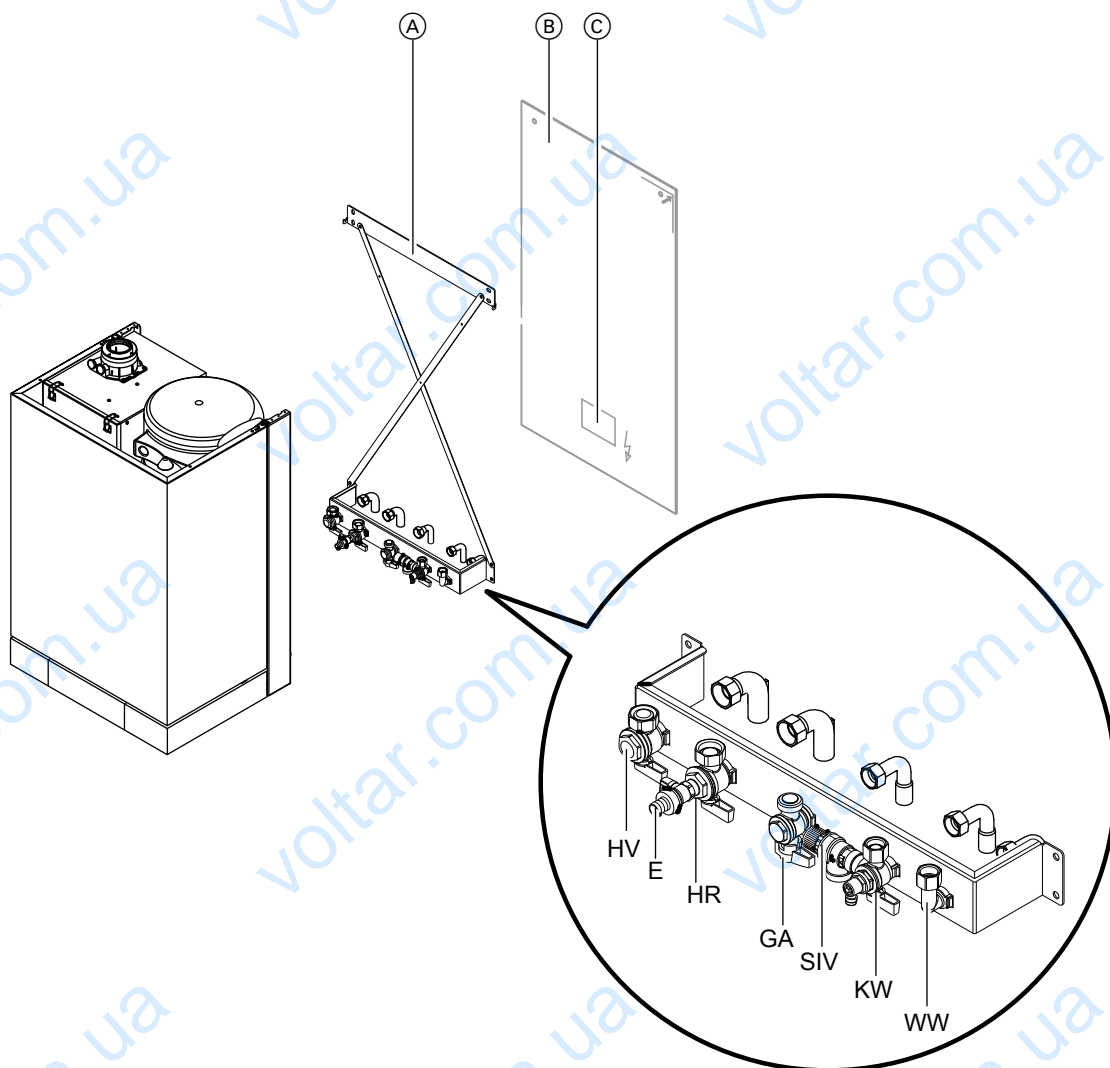
Ⓐ	Vitodens	HV	Подающая магистраль отопительного контура R ¼
Ⓑ	Принадлежности для подключения	KW	Холодная вода R ½ (газовый конденсационный комбинированный котел)
Ⓒ	Зона для кабелей электропитания	OKFF	Верхняя кромка готового пола
Ⓓ	Кабели должны выходить из стены примерно на 800 мм.	WW	Холодная вода R ½ (газовый конденсационный комбинированный котел)
	1800 мм: В сочетании с подставным емкостным водонагревателем соблюдение обязательно	SRL	Обратная магистраль емкостного водонагревателя G ¾ (газовый конденсационный водогрейный котел)
	1925 мм: Рекомендация для всех других вариантов	SVL	Подающая магистраль емкостного водонагревателя G ¾ (газовый конденсационный водогрейный котел)
E	Опорожнение		
GA	Подключение газа Rp ½		
HR	Обратная магистраль отопительного контура R ¼		

## Предварительный монтаж Vitodens 111-W

### Предварительный монтаж для открытой проводки

Принадлежности, необходимые для монтажа в неотделанной постройке:

- Монтажное приспособление



- Ⓐ Монтажное приспособление
- Ⓑ Расположение Vitodens
- Ⓒ Зона для кабелей электропитания  
Кабели должны выходить из стены примерно на 1300 мм.
- E Опорожнение
- GA Подключение газа R ½

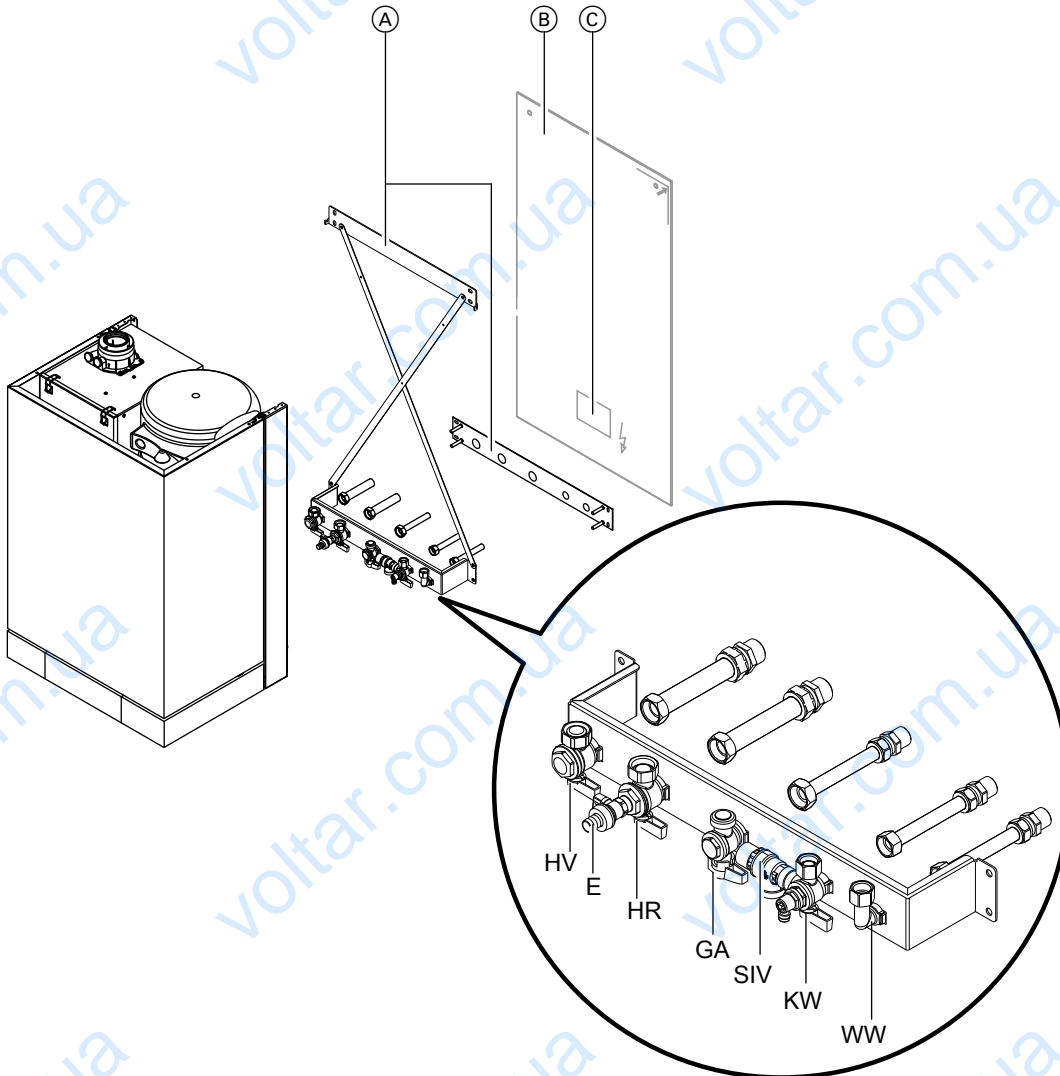
- HR Обратная магистраль отопительного контура R ¾
- HV Подающая магистраль отопительного контура R ¾
- KW Холодная вода R ½
- SIV Предохранительный клапан контура ГВС
- WW Горячая вода R ½

## Указания по проектированию (продолжение)

### Предварительный монтаж для скрытой проводки

Принадлежности, необходимые для монтажа в неотделанной постройке:

- Монтажное приспособление



- (A) Монтажное приспособление
- (B) Расположение Vitodens
- (C) Зона для кабелей электропитания  
Кабели должны выходить из стены примерно на 1300 мм.
- E Опорожнение
- GA Подключение газа R ½

- HR Обратная магистраль отопительного контура R ¾
- HV Подающая магистраль отопительного контура R ¾
- KW Холодная вода R ½
- SIV Предохранительный клапан контура ГВС
- WW Горячая вода R ½

## 6.2 Рекомендации по выбору установок для приготовления горячей воды

Чтобы обеспечить надлежащее решение для любых требований, котлы Vitodens поставляются в следующих вариантах:

- Vitodens 100-W
  - в виде газового конденсационного водогрейного котла в комбинации с отдельным емкостным водонагревателем
  - в виде газового конденсационного комбинированного котла со встроенным прямым приготовлением горячей воды
- Vitodens 111-W
  - со встроенным бойлером с послойной загрузкой контура ГВС

Для проектирования отопительных установок и выбора между газовым конденсационным комбинированным котлом и газовым конденсационным водогрейным котлом с отдельным емкостным водонагревателем или газовым конденсационным водогрейным котлом со встроенным бойлером с послойной загрузкой следует принять во внимание следующие факторы:

- расход горячей воды, комфортность
- использование различных подключенных водоразборных точек
- удаленность водоразборных точек от прибора
- модернизация установки

## Указания по проектированию (продолжение)

- необходимое пространство для монтажа
- качество воды

### указание по обеспечению качества воды

При приготовлении горячей воды следует избегать образования известковых отложений на поверхностях пластинчатых теплообменников. Предрасположенность к образованию известковых отложений зависит от различных условий, прежде всего от веществ, содержащихся в воде, подогреваемого объема воды (потребления горячей воды) и температуры горячей воды. Хотя, как правило, образование известковых отложений в пластинчатом теплообменнике настолько мало, что падение производительности приготовления горячей воды не наблюдается, с ростом жесткости воды возможно падение производительности по горячей воде. Поэтому при использовании воды с жесткостью свыше 20 °немецких градусов жесткости (3,5 моль/м<sup>3</sup>) мы рекомендуем для приготовления горячей воды использовать емкостные водонагреватели или систему водоподготовки, встроенную в подающую магистраль холодной воды.

Следует учитывать, что региональные водоснабжающие предприятия часто указывают средние значения жесткости воды. Однако на практике возможно кратковременное повышение уровня жесткости, что при известных обстоятельствах может потребовать использования системы водоподготовки уже от 17 ° немецких градусов жесткости (> 3,0 моль/м<sup>3</sup>).

Таблица для выбора

		Vitodens 100-W Газовый конденсационный комбинированный котел с проточным водонагревателем	Газовый конденсационный водогрейный котел с отдельным емкостным водонагревателем	Vitodens 111-W Со встроенным бойлером с полойной загрузкой контура ГВС
Расход горячей воды, комфортность	Снабжение горячей водой отдельной квартиры	+	+	+
	Снабжение горячей водой многоквартирного дома	0	+	+
	Централизованное снабжение горячей водой многоквартирного дома	-	+	-
	Децентрализованное снабжение горячей водой многоквартирного дома	+	+	0
Использование различных подключенных водоразборных точек	Одна водоразборная точка	+	0	0
	Несколько водоразборных точек без одновременного пользования	+	+	+
	Несколько водоразборных точек с одновременным использованием	-	+	+
Удаленность водоразборных точек от котла	До 7 м (без циркуляционного трубопровода)	+	+	+
	С циркуляционным трубопроводом	-	+	-
Модернизация	Емкостный водонагреватель имеется	-	+	-
	Замена имеющегося комбинированного котла	+	-	0
Необходимое пространство для монтажа	Небольшое пространство для монтажа (установка в нише)	+	0	0
	Достаточное пространство для монтажа (котельная)	+	+	+
Возможно подключение гелиоустановки для приготовления горячей воды	Подключение к бивалентному емкостному водонагревателю	-	+	-
	Подключение к встроенному емкостному водонагревателю	-	-	-

+ = рекомендуется

0 = рекомендуется при определенных условиях

- = не рекомендуется

### Отдельные емкостные водонагреватели

Для повышенной комфортности приготовления горячей воды в ассортименте продукции имеются отдельные емкостные водонагреватели белого цвета в следующих исполнениях:

- подставной вариант (120 или 150 л)
- приставной вариант (160, 200 или 300 л)

Прочие емкостные водонагреватели объемом до 1000 литров поставляются в серебряном цвете и также могут использоваться в соответствии с имеющейся тепловой мощностью.

Vitodens 100-W как газовые конденсационные водогрейные котлы предусмотрены для использования с отдельным емкостным водонагревателем для приготовления горячей воды. Для этого на Vitodens 100-W имеется встроенный переключающий клапан.

Для подключения отдельного емкостного водонагревателя необходимо заказать комплект для присоединения емкостного водонагревателя.

## Указания по проектированию (продолжение)

Информацию о технических данных емкостных водонагревателей см. в разделе "Емкостные водонагреватели".

### Расчет параметров емкостного водонагревателя

Размеры емкостного водонагревателя должны быть определены в соответствии с расходом горячей воды.

При этом могут быть учтены различные комбинации потребителей.

При наличии нескольких одинаковых потребителей учитывается не их комбинация, а лишь отдельные потребители.

Приведенная ниже таблица позволяет ориентировочно выбрать объем емкостного водонагревателя.

Малочисленная семья (1 - 2 человека)	
Среднестатистическая семья (3 - 4 человека)	

#### Указание

Вместо котла Vitodens 100-W с емкостным водонагревателем объемом 120 литров можно также использовать Vitodens 111-W.

### Объем емкостного водонагревателя, л

	Ванна 1600 согласно DIN 4471	Ванна 1700 согласно DIN 4471	Малогобаритная и ступенчатая ванна	Крупногабаритная ванна (1800 × 750 мм)	Душевая кабина со смесителем и стандартным душем	Душевая кабина с 1 верхним и 2 боковыми разбрызгивателями	Умывальник	Биде
Отбор, Втч	5820	6510	4890	8720	1630	4070	700	810
Отбираемое количество за один раз или полезная емкость, л	140	160	120	200	40	100	17	20
Ванна 1600 согласно DIN 4471	120				120	120	120	120
Ванна 1700 согласно DIN 4471	120				120	150/160	120	120
Малогобаритная и ступенчатая ванна		120			120	120	120	120
Крупногабаритная ванна (1800 × 750 мм)		120	120		120	120	120	120
Душевая кабина со смесителем и стандартным душем	120	120	120	120	120	120	120	120
Душевая кабина с 1 верхним и 2 боковыми разбрызгивателями	120	120	120	150/160	120	120	120	120
Умывальник	120	120	120	120	120	120	120	120
Биде	120	120	120	120	120	120	120	120
	120	120	120	150/160	120	120	120	120

#### Пример:

- Среднестатистическая семья из 3 человек
- Пользование ванной 1600 с отбираемым количеством 140 л.
- Одновременное пользование одной душевой кабиной со смесителем и стандартным душем с отбираемым количеством 40 л.

Из таблицы получаем, что необходим емкостный водонагреватель по DIN 4708 объемом 120 л.

### Таблицы для выбора емкостных водонагревателей

Емкостные водонагреватели, имеющие "-W" в обозначении изделия, поставляются в белом цвете. Приборы, имеющие "-B" или "-V" в обозначении изделия, поставляются в серебряном цвете (в таблице выделены серым цветом).

## Указания по проектированию (продолжение)

### Газовые конденсационные водогрейные котлы Vitodens 100-W, распределение водонагревателей

Номинальная тепловая мощность [кВт]	Рекомендуемые емкостные водонагреватели (объем водонагревателя в литрах)		
	19,0	26,0	35,0
Vitocell 100-W (тип CUG, CUGA, CUGA-A), подставной	100 120 150	100 120 150	100 120 150
Vitocell 100-W (тип CVA, CVAA, CVAA-A), приставной	160 200 300	160 200 300	160 200 300
Vitocell 100-V (тип CVA), приставной	—	—	500
Vitocell 100-W (тип CVB, CVBB), приставной, бивалентный	300 400	300 400	300 400
Vitocell 100-U (тип CVUB), приставной, бивалентный	300	300	300
Vitocell 100-B (тип CVB), приставной, бивалентный	—	500	500

## 6.3 Подключения водяных контуров

### Подключения в контуре ГВС

#### Газовый конденсационный комбинированный котел Vitodens 100-W

Для подключения контура ГВС в качестве принадлежности предоставляется комплект подключений для открытой или скрытой прокладки. С помощью встроенного проточного водонагревателя происходит прямое приготовление горячей воды.

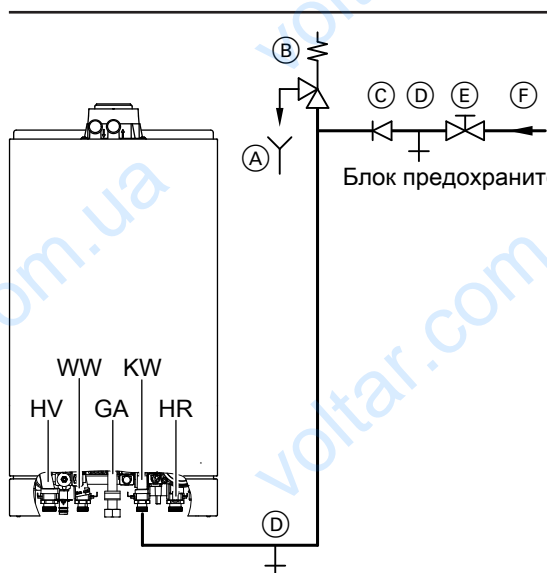
При использовании в сочетании с оцинкованными трубопроводами следует учитывать, что проточный водонагреватель представляет собой проточный теплообменник из высококачественной стали с медными паяными подключениями (соблюдать правила протока).

При модернизации существующих отопительных установок опасность электролитической коррозии незначительна, поскольку в трубах образовался защитный слой.

Если забор горячей воды происходит одновременно в нескольких водоразборных точках, то мы рекомендуем использовать отдельный емкостной водонагреватель в сочетании с газовым конденсационным водогрейным котлом (см. рекомендации по выбору установок для приготовления горячей воды).

При использовании воды с жесткостью свыше 20 немецких градусов жесткости ( $3,5 \text{ моль/м}^3$ ) мы рекомендуем для приготовления горячей воды использовать систему водоподготовки, встроенную в магистраль холодной воды.

#### Подключение трубопровода холодной воды к газовому конденсационному комбинированному котлу Vitodens 100-W



HR Обратная магистраль отопительного контура  
 HV Подающая магистраль отопительного контура  
 KW Холодная вода  
 WW Горячая вода

Согласно DIN 1988 предохранительный клапан должен устанавливаться только в тех случаях, если давление воды подключаемой сети ГВС превышает 10 бар (1 МПа), и не используется редуцирующий клапан водоразборной магистрали (согласно DIN 4753).

При наличии обратного клапана в подающей магистрали холодной воды необходима установка предохранительного клапана. Дополнительно необходимо снять закрутку на запорном вентиле холодной воды.

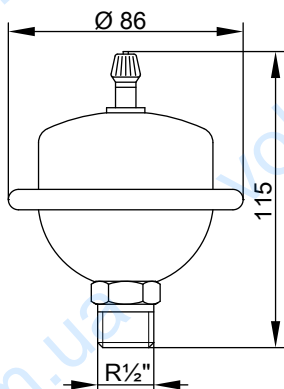
Обратные клапаны имеются, в числе прочего, в редуцирующих клапанах и комбинированных вентилях свободного протока с обратными клапанами.

- (A) Контролируемое выходное отверстие выпускной линии
- (B) Предохранительный клапан
- (C) Обратный клапан
- (D) Опорожнение
- (E) Запорный клапан
- (F) Холодная вода
- GA Подключение газа



## Указания по проектированию (продолжение)

### Гидравлический амортизатор



Если в одной сети с котлом Vitodens подключены водоразборные точки, на которых возможны гидравлические удары (например, напорные моечные устройства, стиральные или посудомоечные машины): установить поблизости от источника гидравлических ударов гидравлические амортизаторы (рекомендация).

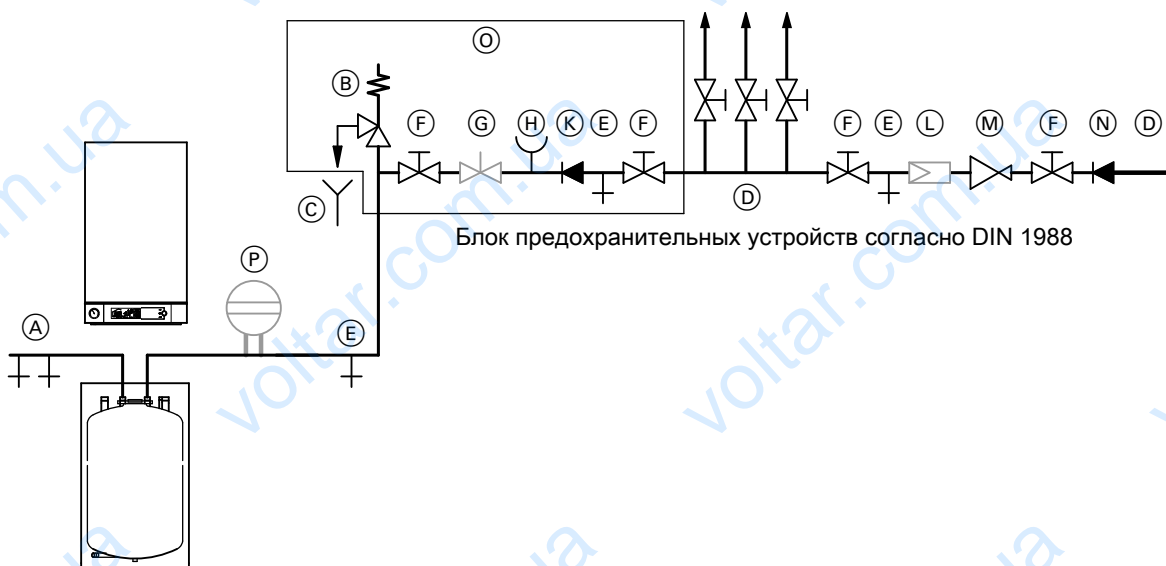
Изделие Flexofit S производства фирмы Flamco-Flexcon или

Reflex производства фирмы Winkelmann + Pannhoff GmbH (имеются в специализированных магазинах).

### Монтаж трубопровода холодной воды с отдельным емкостным водонагревателем и бойлером с послышной загрузки котла Vitodens 111-W

#### Пример:

Подставной емкостный водонагреватель (120 или 150 л) с блоком предохранительных устройств по DIN 1988



- |   |  |
|---|--|
| <ul style="list-style-type: none"> <li>(A) Горячая вода</li> <li>(B) Предохранительный клапан<br/>Для <b>Vitodens 111-W</b> входит в комплект поставки монтажного приспособления</li> <li>(C) Контролируемое выходное отверстие выпускной линии</li> <li>(D) Холодная вода</li> <li>(E) Опорожнение</li> <li>(F) Запорный клапан</li> <li>(G) Регулировочный вентиль расхода (рекомендуется установить)</li> <li>(H) Подключение манометра</li> </ul> | <ul style="list-style-type: none"> <li>(K) Обратный клапан</li> <li>(L) Фильтр воды в контуре ГВС</li> <li>(M) Редукционный клапан DIN 1988-2, издание от декабря 1988 г.</li> <li>(N) Обратный клапан/разделитель труб</li> <li>(O) Комплект поставки предлагаемого в качестве принадлежности блока предохранительных устройств (только для отдельных емкостных водонагревателей)</li> <li>(P) Мембранный расширительный бак, пригоден для контура ГВС</li> </ul> |
|---|--|

#### Предохранительный клапан

Использование предохранительного клапана является **обязательным**.

Мы рекомендуем установить предохранительный клапан выше верхней кромки емкости. Благодаря этому предохранительный клапан защищен от загрязнения, образования накипи и высоких температур. При работах на предохранительном клапане также не требуется опорожнение емкостного водонагревателя.

## Указания по проектированию (продолжение)

### Фильтр воды в контуре ГВС

Согласно DIN 1988-2 установки с металлическими трубопроводами должны быть снабжены фильтром для воды контура ГВС. При использовании полимерных трубопроводов согласно DIN 1988 и нашим рекомендациям также следует установить водяной фильтр контура ГВС, чтобы предотвратить попадание грязи в систему хозяйственно-питьевого водоснабжения.

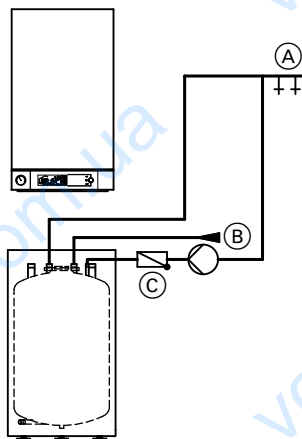
### Циркуляционный трубопровод

Циркуляционные трубопроводы повышают комфортность снабжения горячей водой и сокращают расход воды. Эти преимущества обусловлены тем, что горячая вода поступает к потребителям без задержки.

Плохая теплоизоляция циркуляционного трубопровода может стать причиной значительных тепловых потерь.

Начиная с **длины трубопровода 7 м**, мы рекомендуем предусмотреть циркуляционный трубопровод с надлежащей теплоизоляцией согласно "Положению об экономии энергии". Согласно "Положению об экономии энергии" циркуляционный трубопровод наряду с насосом и обратным клапаном должен быть оборудован таймером для выключения циркуляционного режима в ночное время.

### Vitodens 100-W



Подставной емкостный водонагреватель

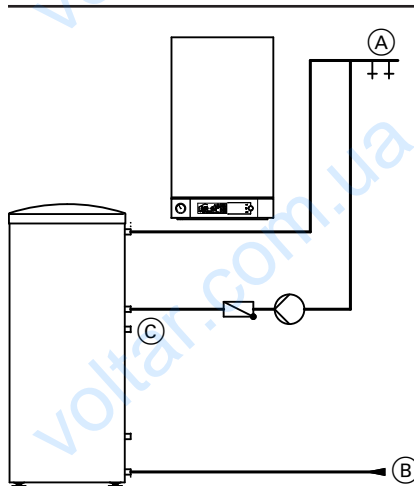
- (A) Горячая вода
- (B) Холодная вода
- (C) Циркуляция

### Vitodens 111-W

Подключение циркуляционного трубопровода **не рекомендуется**.

### Циркуляция при использовании газовых конденсационных комбинированных котлов

Вследствие малой емкости пластинчатых теплообменников подключение циркуляционных трубопроводов при использовании газовых конденсационных комбинированных котлов **не рекомендуется**.



Приставной емкостный водонагреватель

- (A) Горячая вода
- (B) Холодная вода
- (C) Циркуляция

Даже небольшие тепловые потери в теплоизолированных циркуляционных трубопроводах (согласно "Положения об экономии энергии") ведут к повышению частоты срабатывания газового конденсационного комбинированного котла (догрев).

## 6.4 Подключение линии отвода конденсата

Проложить линию отвода конденсата с постоянным перепадом высот.

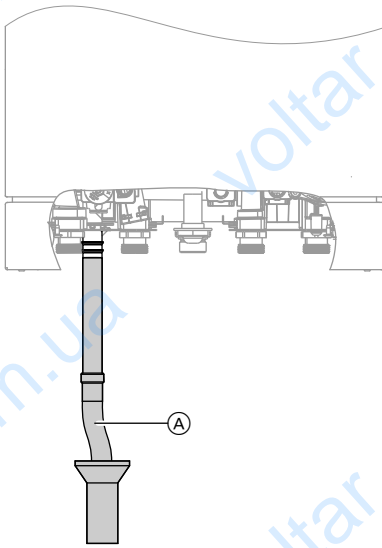
Конденсат из системы удаления продуктов сгорания отвести вместе с конденсатом из водогрейного котла напрямую или (если потребуется) через устройство нейтрализации конденсата (принадлежность) в канализационную сеть.

### Указание

Между сифоном и устройством нейтрализации конденсата **должен быть предусмотрен разрыв струи**.

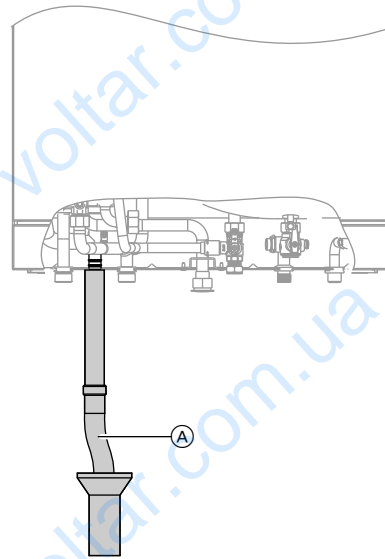
## Указания по проектированию (продолжение)

### Vitodens 100-W



(A) Сливной шланг (входит в комплект поставки Vitodens)

### Vitodens 111-W



(A) Сливной шланг (входит в комплект поставки Vitodens)

### Отвод и нейтрализация конденсата

Во время режима отопления в конденсационном котле и в дымоходе образуется конденсат со значением pH между 4 и 5.

Конденсат должен отводиться согласно действующим нормам.

В инструкции DWA-A 251 "Конденсат из конденсационных котлов", на основании которой составляются, как правило, местные постановления об очистке сточных вод, определены условия для отвода конденсата из конденсационных котлов в местную канализационную сеть.

Выделяющийся из конденсационных котлов Vitodens конденсат по своему составу соответствует требованиям инструкции DWA-A 251.

Обеспечить возможность наблюдения за отводом конденсата к канализационному сливу.

Он должен быть проложен с уклоном при использовании канализационного сифонного затвора и оборудован соответствующими устройствами для отбора проб.

Для отвода конденсата разрешается использовать только коррозионностойкие материалы (например, тканый шланг).

**Кроме того, запрещается использовать оцинкованные или содержащие медь материалы для труб, соединительных элементов и т.п.**

Во избежание утечки продуктов сгорания линия отвода конденсата должна быть оборудована сифоном.

В соответствии с местными положениями о сточных водах и/или техническими особенностями может потребоваться исполнение, отличающееся от вышеуказанных инструкций.

Для получения информации о местных правилах необходимо своевременно до проведения монтажных работ обратиться в ответственные органы коммунального управления по вопросам отвода сточных вод.

### Конденсат из газовой отопительной установки с тепловой мощностью до 200 кВт

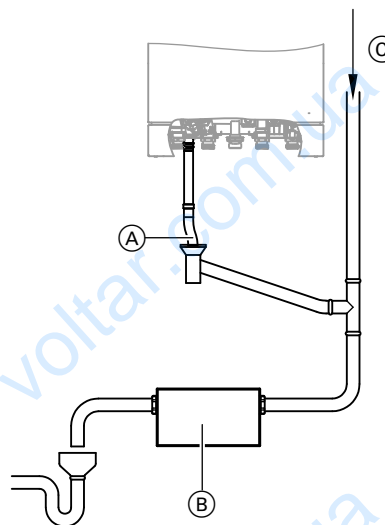
До номинальной тепловой мощности 200 кВт конденсат из конденсационных котлов, как правило, разрешается сливать в канализационные сети общего пользования без нейтрализации.

Домовые канализационные системы должны быть изготовлены из материалов, стойких к воздействию конденсата.

Согласно инструкции DWA-A 251 к ним относятся:

- керамические трубы
- трубы из твердого ПВХ
- трубы из ПВХ
- трубы из ПЭНД
- трубы из ПП
- трубы из ABS/ASA
- нержавеющие стальные трубы
- трубы из боросиликатного стекла

### Устройство нейтрализации конденсата



- (A) Конденсатоотводчик  
(B) Устройство нейтрализации конденсата  
(C) Вентиляция через крышу

## Указания по проектированию (продолжение)

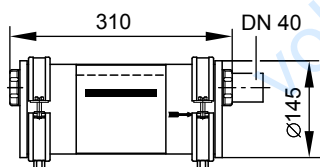
Котлы Vitodens (при необходимости) могут поставляться с отдельным устройством нейтрализации конденсата (принадлежность). Образующийся конденсат отводится в устройство нейтрализации и подвергается обработке.

Обеспечить возможность наблюдения за отводом конденсата к канализационному сливу. Он должен быть проложен с уклоном при использовании канализационного сифонного затвора и оборудован соответствующими устройствами для отбора проб. Если котел Vitodens монтируется ниже уровня обратного подпора сточных вод, то необходима установка насоса для откачки конденсата.

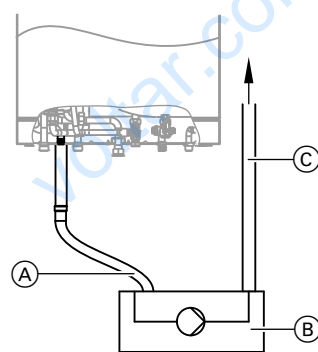
Насосы откачки конденсата поставляются в качестве принадлежностей.

Поскольку расход нейтрализующего гранулированного заполнителя зависит от режима работы установки, в течение первого года эксплуатации необходимо определить требуемое добавляемое количество путем многократных проверок. Одноразового наполнения достаточно для более чем одного года эксплуатации.

### Устройство нейтрализации конденсата



### Установка для подъема конденсата (принадлежность)



- (A) Подвод конденсата
- (B) Установка для подъема конденсата
- (C) Конденсатоотводчик

## 6.5 Гидравлическая стыковка

### Общие сведения

#### Расчет параметров установки

Как правило, конденсационные котлы Viessmann могут использоваться в любой системе водяного отопления с принудительной циркуляцией (закрытая установка).

Теплогенератор должен быть рассчитан и выбран надлежащим образом.

В котле имеется встроенный насос.

Минимальное давление установки 1,0 бар (0,1 МПа).

Температура котловой воды ограничена до 82 °С.

Чтобы снизить до минимума потери тепла на распределение, мы рекомендуем настроить теплораспределительное устройство на температуру подачи не выше 70 °С.

Для выполнения требований Положения об экономии энергии в режиме работы с постоянной температурой подающей магистрали или в режиме погодозависимой теплогенерации необходимо использовать программный терморегулятор (принадлежность). Встроенный таймер в контроллере отсутствует.

#### Химические антикоррозионные средства

В надлежащим образом смонтированных и эксплуатируемых отопительных установках закрытого типа коррозия, как правило, не происходит.

Пользоваться химическими антикоррозионными средствами не следует.

Многие изготовители полимерных труб рекомендуют использование химических добавок. В этом случае разрешается использовать только те антикоррозионные средства из предлагаемых в специализированных магазинах по отопительной технике, которые допущены для водогрейных котлов с приготовлением горячей воды посредством одностенных теплообменников (проточных или емкостных водонагревателей).

При этом соблюдать директиву VDI 2035.

#### Отопительные контуры

С помощью встроенного контроллера котла можно регулировать работу прямого отопительного контура без смесителя. С помощью поставляемого в качестве принадлежности комплекта привода смесителя можно управлять одним отопительным контуром без смесителя и одним отопительным контуром со смесителем, используя для каждого из этих контуров отдельный насос.

#### Полимерные трубопроводы для радиаторов

Для полимерных трубопроводов отопительных контуров с радиаторами мы рекомендуем также использовать термостатный ограничитель максимальной температуры.

#### Крышная котельная

Предписанный Немецким обществом специалистов по газу и воде монтаж устройства контроля наполненности котлового блока водой при использовании теплогенератора в чердачных котельных не требуется.

Теплогенераторы защищены на случай нехватки воды согласно EN 12828.

#### Предохранительный клапан

Котел Vitodens имеет встроенный предохранительный клапан согласно TRD 721 (давление срабатывания 3 бар (0,3 МПа)). Выпускная линия согласно EN 12828 должна быть выведена в сливную воронку (воронка для слива конденсата поставляется в качестве принадлежности). В сливной воронке установлен сифон в качестве затвора.

#### Устройство контроля заполненности котлового блока водой

Согласно EN 12828 устройство контроля заполненности котлового блока водой для водогрейных котлов мощностью до 300 кВт можно не использовать, если исключен недопустимый перегрев при нехватке воды.

## Указания по проектированию (продолжение)

Конденсационные котлы производства Viessmann оборудованы устройством контроля заполненности котлового блока водой (реле защиты от сухого хода). Испытания доказали, что при недостаточном количестве воды, которое может возникнуть по причине течи в отопительной установке при одновременно работающей горелке, выключение горелки происходит без каких-либо дополнительных мероприятий, предотвращая тем самым недопустимый перегрев водогрейного котла и системы удаления продуктов сгорания.

### Качество воды/защита от замерзания

Наполнение установки некачественной водой способствует образованию накипи и коррозии и может вызвать повреждения водогрейного котла.

Относительно качества и количества теплоносителя включая теплоноситель для наполнения и подпитки необходимо следовать требованиям инструкции VDI 2035.

- Тщательно промыть отопительную установку перед наполнением.
- Заливать исключительно питьевую воду.
- При использовании воды для наполнения и подпитки с жесткостью выше указанных ниже значений необходимо принять меры к смягчению воды, например, используя малую установку для снижения жесткости воды (см. прайс-лист Vitoset фирмы Viessmann):

### Допустимая общая жесткость воды для наполнения и подпитки

Общая тепловая мощность кВт	Удельный объем установки		
	< 20 л/кВт	≥ 20 л/кВт до < 50 л/кВт	≥ 50 л/кВт
≤ 50	≤ 3,0 моль/м <sup>3</sup> (16,8 °dH)	≤ 2,0 моль/м <sup>3</sup> (11,2 °dH)	< 0,02 моль/м <sup>3</sup> (0,11 °dH)
> 50 до ≤ 200	≤ 2,0 моль/м <sup>3</sup> (11,2 °dH)	≤ 1,5 моль/м <sup>3</sup> (8,4 °dH)	< 0,02 моль/м <sup>3</sup> (0,11 °dH)

- В установках с удельным объемом более 20 л/кВт тепловой мощности для многокотловых установок следует использовать мощность наименьшего водогрейного котла.
- В заливаемую в установку воду может быть добавлен антифриз категории 1 - 3, специально предназначенный для отопительных установок. Изготовитель антифриза обязан предоставить сертификат пригодности антифриза, поскольку в противном случае возможны повреждения на уплотнениях и мембранах, а также шумы в режиме отопления. За возникшие в результате этого повреждения и косвенный ущерб фирма Viessmann ответственности не несет.

### Расширительные баки

Согласно EN 12828 системы водяного отопления должны быть оборудованы расширительным баком.

- В водогрейном котле имеется встроенный расширительный бак
- Размер устанавливаемого расширительного бака необходимо определить согласно EN 12828.

## 6.6 Использование по назначению

Согласно назначению прибор может устанавливаться и эксплуатироваться только в закрытых отопительных системах в соответствии с EN 12828 с учетом соответствующих инструкций по монтажу, сервисному обслуживанию и эксплуатации. Он предназначен исключительно для нагрева теплоносителя, имеющего свойства питьевой воды.

При проектировании следует учитывать следующее:

- На отдельных участках необходимо установить запорные вентили. Это поможет избежать слива всего теплоносителя при каждом ремонте или расширении установки.
- В установках мощностью > 50 кВт установить счетчик, подсчитывающий количество воды для наполнения и подпитки. Заполняемое количество воды и ее жесткость необходимо документально зафиксировать.

Указания по эксплуатации:

- Ввод установки в эксплуатацию следует выполнять поэтапно, начиная с минимальной мощности котла, при сильном потоке теплоносителя. Таким образом предотвращается локальная концентрация накипи на теплообменных поверхностях теплогенератора.
- При выполнении работ по модернизации или ремонту сливать воду следует только из тех участков сети, где это необходимо.
- Если необходимы мероприятия по водоподготовке, то уже первичное наполнение отопительной установки для ввода ее в эксплуатацию должно быть выполнено водой, прошедшей подготовку. Это относится также и к каждому новому наполнению, например, после ремонтов или модернизации установки, а также ко всей воде для подпитки.
- Фильтры, грязеуловители и прочие устройства для сброса шлама и сепарации в отопительном контуре необходимо проверять как можно чаще после первичного или повторного монтажа, а впоследствии проверять, очищать и приводить в действие в зависимости от водоподготовки (например, жесткости воды).

### Модернизация имеющихся установок

Для Vitodens 100-W в качестве принадлежностей поставляются адаптеры для подключения старых приборов. С их помощью можно приспособить имеющиеся гидравлические подключения отопительных приборов типа Thermobloc-VC/-VCW, Cerastar-ZR/-ZWR и Ceramini к котлу Vitodens (см. стр.).

Если встроенного или поставляемого в качестве принадлежности расширительного бака не хватает, заказчик должен установить расширительный бак соответствующих размеров.

Условием применения по назначению является стационарный монтаж в сочетании с элементами, имеющими допуск для эксплуатации с этой установкой.

Производственное или промышленное использование в целях, отличных от отопления помещений или приготовления горячей воды, считается использованием не по назначению.

## Указания по проектированию (продолжение)

Цели применения, выходящие за эти рамки, в отдельных случаях могут требовать одобрения изготовителя.

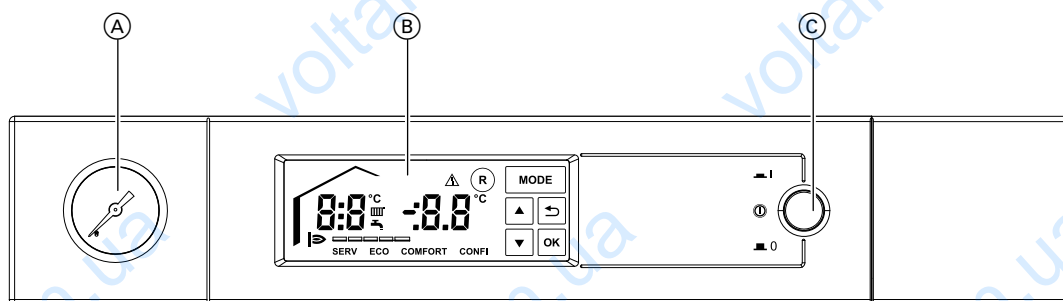
Неправильное обращение с прибором или его неправильная эксплуатация (например, вследствие открытия прибора пользователем установки) запрещено и ведет к освобождению от ответственности. Неправильным обращением также считается изменение элементов отопительной системы относительно предусмотренной для них функциональности (например, путем закрытия трубопроводов отвода уходящих газов и подачи приточного воздуха).

## Контроллер

### 7.1 Контроллер для постоянной температуры подачи и для погодозависимой теплогенерации

#### Конструкция и функции

##### Конструкция



- (A) Манометр
- (B) Сенсорный дисплей с управлением
- (C) Сетевой выключатель

Сенсорный панель панели управления:

- Настройка/управление параметрами:
  - температура котловой воды
  - температура горячей воды
  - программа управления (экономный/комфортный режим)
  - кривые отопления (параллельное смещение уровня)
  - разблокировка горелки (сброс)
  - кодирование
  - сервисные функции
  - контрастность дисплея
- Индикация параметров:
  - температура котловой воды
  - температура горячей воды
  - рабочие параметры
  - диагностические данные
  - сообщения о неисправности
- С устройством звуковой сигнализации (с возможностью отключения) для ответного сигнала сенсорной панели управления.

#### Функции

- В сочетании с датчиком наружной температуры и программным терморегулятором (принадлежности) или внешним таймером:
  - Погодозависимое регулирование температуры котловой воды и/или температуры воды в подающей магистрали
- Регулирование одного отопительного контура без смесителя
- Только в сочетании с комплектом привода смесителя м терморегулятором для помещений (принадлежность):
  - Управление одним отопительным контуром со смесителем и одним отопительным контуром без смесителя
- Электронный ограничитель максимальной и минимальной температуры (с фиксированной настройкой)

- Отключение насосов отопительных контуров и горелки в зависимости от тепловой нагрузки
- Защита насоса от заклинивания
- Контроль защиты от замерзания отопительной установки (в сочетании с датчиком наружной температуры)
- Встроенная система диагностики
- Регулирование температуры емкостного водонагревателя с приоритетным включением

#### Регулирующая характеристика

Пропорционально-интегральное управление с модулируемым выходом

#### Таймер

Настройка циклограмм переключения режимов на контроллере невозможна.

Для режима погодозависимой теплогенерации и настройки циклограмм переключения режимов требуется программный терморегулятор или таймер (принадлежности).

#### Настройка программ управления

Во всех программах управления включен контроль защиты от замерзания отопительной установки (см. функцию защиты от замерзания).

Могут быть настроены следующие режимы работы:

- Отопление и ГВС
- Только ГВС

## Контроллер (продолжение)

### Функция защиты от замерзания

#### С датчиком наружной температуры

- Функция защиты от замерзания включается, если наружная температура опускается ниже +5 °С. Функция защиты от замерзания предусматривает включение насоса отопительного контура, и в сочетании с комплектом привода смесителя - открытие смесителя. Температура котловой воды поддерживается на минимальной значении, равном приблизительно 20 °С. Емкостный водонагреватель нагревается приблизительно до 20 °С.
- Функция защиты от замерзания выключается, если наружная температура превысит +5 °С.

#### Без датчика наружной температуры

Только защита от замерзания котла.

### Летний режим

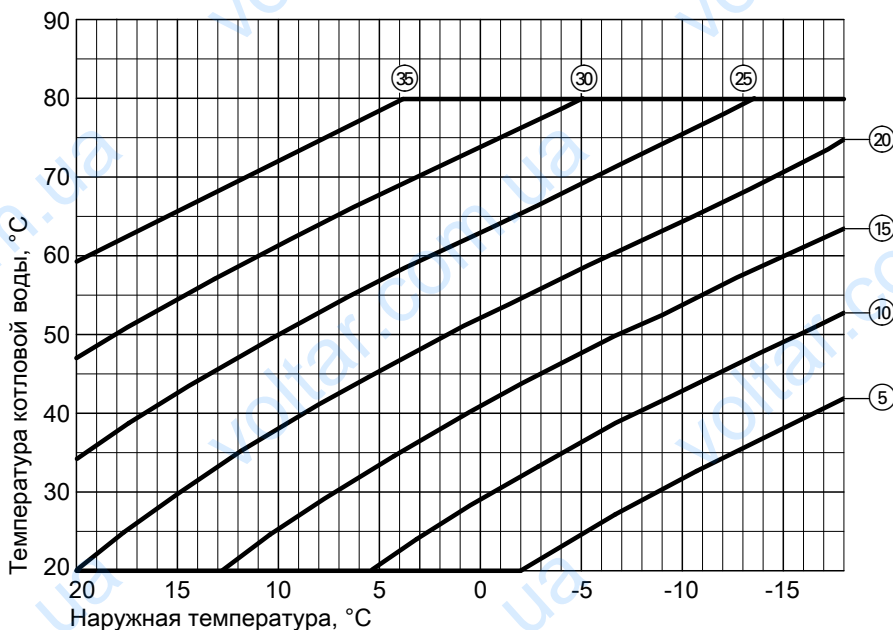
Горелка вводится в действие только в том случае, если требуется подогрев емкостного водонагревателя или производится отбор воды на газовом конденсационном комбинированном котле.

### Настройка кривых отопления (уровень)

В режиме погодозависимой теплогенерации температура котловой воды (= температура подачи отопительного контура без смесителя) регулируется в зависимости от наружной температуры. Температура подающей магистрали, необходимая для достижения определенной температуры помещения, зависит от отопительной установки и от теплоизоляции отапливаемого здания. С помощью настройки кривых отопления температура котловой воды и температура подачи приводятся в соответствие с данными условиями.

Кривые отопления:

- Максимальная температура котловой воды ограничивается термостатным ограничителем.
- Температура подающей магистрали не может быть выше температуры котловой воды.



- (X) Параметр настроенной кривой отопления  
Настройку можно выполнять пошагово от -- до 35.

### Датчик температуры котла

Датчик температуры котла подключен к контроллеру и встроен в котел.

#### Технические данные

Тип датчика	Viessmann NTC 10 kΩ при 25 °С
Допустимая температура окружающей среды	
– рабочий режим	от 0 до +130 °С
– при хранении и транспортировке	–от 20 до +70 °С

### Vitodens 100-W: Датчик температуры емкостного водонагревателя

Входит в комплект подключений:

- комплект подключений для подставных емкостных водонагревателей (120 или 150 л) (принадлежность)
- комплект подключений для приставных (160 - 400 л) или прочих емкостных водонагревателей (принадлежность)

#### Технические данные

Длина кабеля	3,75 м, со штекером
Вид защиты	IP 32
Тип датчика	Viessmann NTC 10 kΩ при 25 °С

## Контроллер (продолжение)

Допуст. температура окружающей среды	
– эксплуатация	от 0 до +90 °С
– хранение и транспортировка	от –20 до +70 °С

### Vitodens 111-W: Датчик температуры емкостного водонагревателя и датчик температуры на выходе

Датчики подключены к контроллеру и встроены в водогрейный котел или емкостный водонагреватель.

### Технические данные

Вид защиты	IP 32
Тип датчика	Viessmann NTC 10 kΩ при 25 °С
Допуст. температура окружающей среды	
– эксплуатация	0 до +90 °С
– хранение и транспортировка	от –20 до +70 °С

## Технические характеристики контроллера

Ном. напряжение	230 В~
Ном. частота	50 Гц
Номинальный ток	6 А
Класс защиты	I
Доп. темп. окружающей среды	
– эксплуатация	от 0 до +40 °С
– хранение и транспортировка	от –20 до +65 °С
Настройка электронных термореле (режим отопления)	82 °С (перенастройка невозможна)
Диапазон настройки температуры воды в контуре ГВС	
– Vitodens 100-W: Газовые конденсационные комбинированные котлы	от 10 до 57 °С
– Vitodens 100-W: Газовые конденсационные водогрейные котлы	от 10 до 68 °С
– Vitodens 111-W	от 10 до 63 °С
Диапазон настройки кривых отопления	
Наклон	от 0,2 до 3,5
Уровень	от –13 до 40 К

## 7.2 Принадлежности для контроллера

### Vitotrol 100 RT

№ заказа 7141 709

- Термостат для помещений с переключающим выходом (двухпозиционный выход)
- Режим работы с номинальным напряжением 230 В~

### Vitotrol 100, тип UTA

№ заказа 7170 149

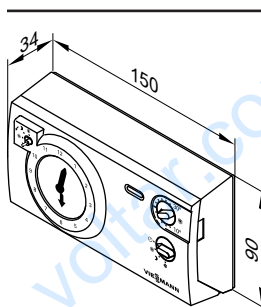
термостат для помещений

- Релейный (двухпозиционный) выход
- Аналоговый таймер
- С настраиваемой задержкой аварийного отключения
- Стандартные циклограммы имеют заводскую настройку (программируются индивидуально)
- Кратчайший интервал срабатывания 15 минут

Vitotrol 100 устанавливается в типовом помещении сооружения на внутренней стене напротив радиаторов; не устанавливать на полках, в нишах, а также в непосредственной близости от дверей или источников тепла (например, прямых солнечных лучей, камина, телевизора и т.п.).

Подключение к контроллеру:

3-проводным кабелем с поперечным сечением 1,5 мм<sup>2</sup> (без зелено-желтого) на 230 В~.



### Технические данные

Номинальное напряжение	230 В/50 Гц
Номинальная нагрузочная способность контакта	6(1) А, 250 В~
Вид защиты	IP 20 согласно EN 60529 обеспечить при монтаже



## Контроллер (продолжение)

Допустимая температура окружающей среды	
– рабочий режим	от 0 до +40 °С
– при хранении и транспортировке	–от 20 до +60 °С
Диапазон настроек для нормальной работы и пониженного режима	
	от 10 до 30 °С
Заданное значение температуры помещения для режима отключения	
	6 °С

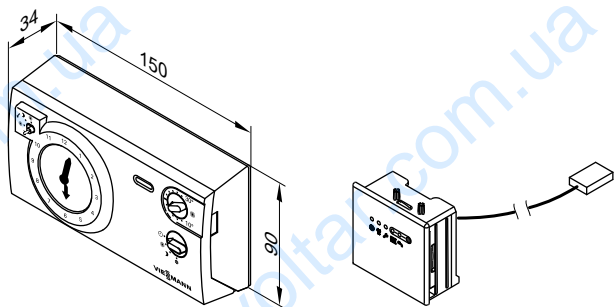
### Vitotrol 100, тип UTA-RF

#### № заказа 7454 521

Термостат для помещений с встроенным передатчиком и отдельным приемником радиосигналов

- Релейный (двухпозиционный) выход
  - Аналоговый таймер
  - Настроенная суточная программа
- Монтаж в основном жилом помещении на внутренней стене напротив радиаторов. Не устанавливать на полках, в нишах, а также в непосредственной близости от дверей или источников тепла (например, прямых солнечных лучей, камина, телевизора и т.п.).

Автономный режим питания термостата для помещений  
Приемник радиосигналов для установки в держателе контроллера



#### Технические данные

Номинальное напряжение	3 В– 2 батареи LR6/AA
Номинальная нагрузочная способность контакта	6(1) А 250 В~
Степень защиты	IP 20 согласно EN 60529, обеспечить при монтаже
Допуст. температура окружающей среды	
– в режиме эксплуатации	от 0 до +40 °С
– при хранении и транспортировке	–от 20 до +60 °С
Диапазон настройки заданных значений для нормального и пониженного режима работы	
	от 10 до 30 °С
Заданная температура помещения в дежурном режиме	
	6 °С

### Vitotrol 100, тип UTDB

#### № для заказа Z007 691

Терморегулятор для помещений

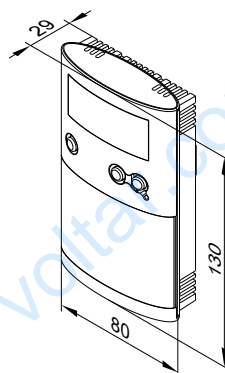
- Релейный (двухпозиционный) выход
- цифровой таймер
- Суточная и недельная программа
- С управлением в режиме текстового меню:
  - 3 предварительно настроенные временные программы, с возможностью индивидуальной настройки
  - непрерывный ручной режим работы с настраиваемым заданным значением температуры помещения
  - Режим защиты от замерзания
  - Программа отпуска
- С клавишами для режима вечеринки и экономного режима

Монтаж в основном жилом помещении на внутренней стене напротив радиаторов. Не устанавливать на полках, в нишах, а также в непосредственной близости от дверей или источников тепла (например, прямых солнечных лучей, камина, телевизора и т.п.).

Автономный режим питания

Подключение к контроллеру:

2-х проводной кабель с поперечным сечением 0,75 мм<sup>2</sup> для 230 В~.



#### Технические данные

Номинальное напряжение	3 В– 2 батареи LR6/AA
Номинальная нагрузочная способность беспотенциального контакта	6(1) А, 230 В~
– макс.	1 мА, 5 В–
– мин.	
Степень защиты	IP 20 согласно EN 60529, обеспечить при монтаже

## Контроллер (продолжение)

Принцип действия	RS тип 1B согласно EN 60730-1
Допуст. температура окружающей среды – в режиме эксплуатации – при хранении и транспортировке	от 0 до +40 °C –от 25 до +65 °C

Диапазоны настройки – Комфортная температура – Пониженная температура – Температура защиты от замерзания	от 10 до 40 °C от 10 до 40 °C 5 °C
Резервная длительность работы при замене батареи	3 мин

### Vitotrol 100, тип UTDB-RF2

#### № для заказа Z011 244

Терморегулятор для помещений с встроенным передатчиком и приемником радиосигналов для установки в держателе контроллера

- Цифровой таймер
- Суточная и недельная программа
- С управлением в режиме текстового меню:
  - 3 предварительно настроенные временные программы, с возможностью индивидуальной настройки
  - непрерывный ручной режим работы с настраиваемым заданным значением температуры помещения
  - Режим защиты от замерзания
  - Программа отпуска
- С клавишами для режима вечеринки и экономного режима

Монтаж в основном жилом помещении на внутренней стене напротив радиаторов. Не устанавливать на полках, в нишах, а также в непосредственной близости от дверей или источников тепла (например, прямых солнечных лучей, камина, телевизора и т.п.).

Автономный режим питания

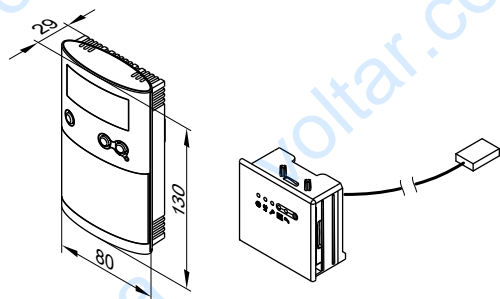
Приемник радиосигналов с индикацией состояния реле.

#### Технические данные терморегулятора для помещений

Номинальное напряжение	3 В– 2 батареи LR6/AA
Частота передачи	868 МГц
Мощность передачи	< 10 мВт
Дальность действия	прибл. 25 - 30 м в зданиях в зависимости от конструкции
Степень защиты	IP 20 согласно EN 60529, обеспечить при монтаже
Принцип действия	RS тип 1B согласно EN 60730-1
Допуст. температура окружающей среды – в режиме эксплуатации – при хранении и транспортировке	от 0 до +40 °C –от 25 до +65 °C
Диапазоны настройки – Комфортная температура – Пониженная температура – Температура защиты от замерзания	от 10 до 40 °C от 10 до 40 °C 5 °C
Резервная длительность работы при замене батареи	3 мин

#### Приемник радиосигналов

- Для установки в держателе контроллера
- С соединительным кабелем и штекером для подключения к контроллеру



### Комплект привода смесителя (Open Therm)

#### № для заказа Z013 877

Для подключения электромотора смесителя, насоса отопительного контура для отопительного контура со смесителем и насоса отопительного контура для отопительного контура без смесителя.

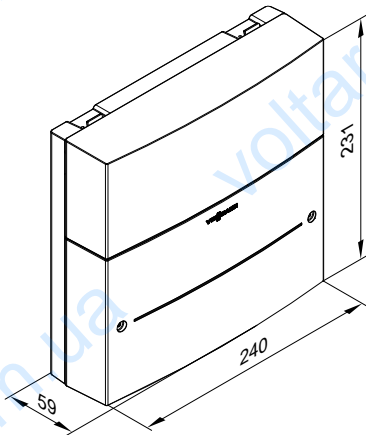
Подключение к контроллеру водогрейного котла через Open Therm.

В комплекте:

- Электронный блок управления смесителем для подключения отдельного электромотора смесителя
- 2 датчика температуры подающей магистрали (накладной датчик температуры и погружной датчик температуры)
- Штекер для подключения насосов отопительного контура и электромотора смесителя

## Контроллер (продолжение)

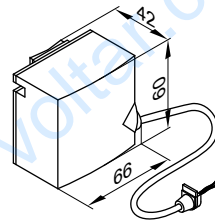
### Электронный блок управления смесителем



#### Технические данные электронного блока управления смесителем

Ном. напряжение	230 В~
Ном. частота	50 Гц
Номинальный ток	4 А
Потребляемая мощность	1,5 Вт
Вид защиты	IP 20 D согласно EN 60529 обеспечить при монтаже/установке
Класс защиты	I
Доп. темп. окружающей среды	
– эксплуатация	от 0 до +40 °С
– хранение и транспортировка	от -20 до +65 °С
Номинальная нагрузочная способность релейных выходов	
– Насос отоп. контура [20]	2(1) А, 230 В~
– Электромотор смесителя	0,2 (0,1 А), 230 В~
Необходимое время работы электромотора смесителя для 90° <	Около 120 с

### Датчик температуры подающей магистрали (накладной датчик температуры)



Крепление стяжной лентой

#### Технические данные

Длина кабеля	5,8 м
Вид защиты	IP 32 D согласно EN 60529 обеспечить при монтаже/установке
Тип датчика	Viessmann NTC 10 kΩ при 25 °С
Допуст. температура окружающей среды	
– эксплуатация	от 0 до +120 °С
– хранение и транспортировка	от -20 до +70 °С

#### Погружной датчик температуры

Для измерения температуры подающей магистрали отопительного контура без смесителя.

#### Технические данные

Длина кабеля	3,75 м
Вид защиты	IP 32 D согласно EN 60529 обеспечить при монтаже/установке
Тип датчика	Viessmann NTC 10 kΩ при 25 °С
Допуст. температура окружающей среды	
– эксплуатация	от 0 до +90 °С
– хранение и транспортировка	от -20 до +70 °С

### Пакет привода смесителя (Open Therm) с 1 терморегулятором для помещений

#### № для заказа Z013 919

Для подключения электромотора смесителя, насоса отопительного контура для отопительного контура со смесителем и насоса отопительного контура для отопительного контура без смесителя.

Подключение к контроллеру водогрейного котла через Open Therm.

В комплекте:

- 1 комплект привода смесителя (дополнительную информацию см. в № для заказа Z013 877)
- 1 терморегулятор для помещений (Open Therm)

#### Терморегулятор для помещений (Open Therm)

Терморегулятор для помещений состоит из контроллера отопительного контура для одного отопительного контура без смесителя или одного отопительного контура со смесителем. Для режима с управлением по температуре помещения или погодозависимого режима в сочетании с датчиком наружной температуры (отдельные принадлежности).

- Цифровой таймер
- Суточная и недельная программа

#### ■ Управление в режиме текстового меню:

- 4 предварительно настроенные временные программы (с возможностью индивидуальной настройки) и одна свободно настраиваемая временная программа для режима отопления и приготовления горячей воды
- непрерывный ручной режим работы с настраиваемым заданным значением температуры помещения
- Режим защиты от замерзания
- Программа отпуска

#### ■ Индикация:

- заданные и фактические значения температуры
- режимы работы
- сообщения об ошибках

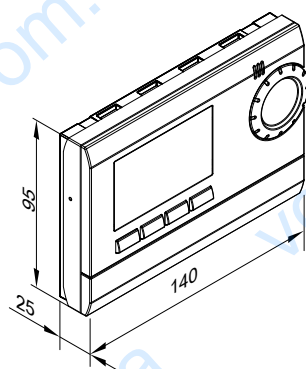
Монтаж в основном жилом помещении на внутренней стене напротив радиаторов. Не устанавливать на полках, в нишах, а также в непосредственной близости от дверей или источников тепла (например, прямых солнечных лучей, камина, телевизора и т.п.)

Автономный режим питания

Подключение к контроллеру:

2-жильный кабель с поперечным сечением провода 0,75 мм<sup>2</sup>

## Контроллер (продолжение)



Вид защиты	IP 40 согласно EN 60529, обеспечить при монтаже
Допуст. температура окружающей среды – эксплуатация – хранение и транспортировка	от 0 до +40 °C от -25 до +65 °C
Диапазоны настройки – температура помещения – температура горячей воды – Температура защиты от заморозания (состояние при поставке)	от 5 до 32 °C от 20 до 60 °C 5 °C
Резервная длительность работы	> 1 ч

### Технические данные

Электропитание	Подключение Open Therm комплекта привода смесителя
Класс защиты	II

## Пакет привода смесителя (Open Therm) с 2 терморегуляторами для помещений

### № для заказа Z013 920

Для подключения электромотора смесителя, насоса отопительного контура для отопительного контура со смесителем и насоса отопительного контура для отопительного контура без смесителя

Подключение к контроллеру водогрейного котла через Open Therm

В комплекте:

- 1 комплект привода смесителя (Open Therm)  
Дополнительные данные см. № для заказа Z013 877
- 2 терморегулятора для помещений (Open Therm)  
Дополнительные данные см. № для заказа Z013 919

## Датчик наружной температуры

### № для заказа ZK02 485

Место монтажа:

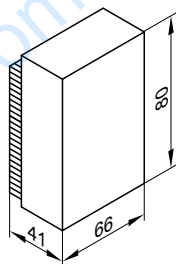
- Северная или северо-западная стена здания
- 2 - 2,5 метра над уровнем земли, а в многоэтажных зданиях - в верхней половине 3-го этажа

Подключение:

- 2-жильный кабель длиной макс. 35 метров и поперечным сечением медной жилы 1,5 мм<sup>2</sup>
- Запрещается прокладка кабеля вместе с кабелями на 230/400 В.

### Технические данные

Вид защиты	IP 43 согласно EN 60529, обеспечить при монтаже
Тип датчика	Viessmann NTC 10kΩ при 25 °C
Допустимая температура окружающей среды при эксплуатации, хранении и транспортировке	от -40 до +70 °C



## Модулируемый терморегулятор для помещений "Open Therm"

### № заказа Z014 134

- Недельная программа
- С соединительным кабелем
- Питание без батареи (электропитание через теплогенератор)

### 8.1 Предписания / инструкции

#### Предписания и инструкции

Мы, фирма Viessmann Werke GmbH & Co. KG, уведомляем, что газовые конденсационные котлы Vitodens прошли проверку и были допущены согласно действующим в настоящее время директивам/распоряжениям, нормам и техническим правилам. При монтаже и эксплуатации установки должны соблюдаться технические правила органов строительного надзора и законодательные положения.

Монтаж, подключение к системе удаления продуктов сгорания, ввод в эксплуатацию, электрическое подключение и общее техническое обслуживание разрешается выполнять только специализированному предприятию.

Об установке конденсационного котла должно быть поставлено в известность ответственное предприятие по газоснабжению.

Должны быть получены разрешения на подключение линии отвода конденсата к канализационной сети общего пользования, если такие требования существуют на местном уровне.

Перед началом монтажа известить ответственного мастера по надзору за дымовыми трубами и дымоходами и ответственную организацию по контролю за сбросом сточных вод.

Техобслуживание и, при необходимости, чистку мы рекомендуем производить один раз в год. При этом следует проверять исправность работы всей установки. Обнаруженные неполадки должны быть устранены.

Эксплуатация конденсационных котлов разрешается только со специально оборудованными и испытанными дымоходами, имеющими сертификат допуска органов строительного надзора. Переоборудование для эксплуатации в странах, не указанных на фирменной табличке, разрешается только персоналу уполномоченного специализированного предприятия, которое одновременно оформляет допуск на эксплуатацию в соответствии с законодательством соответствующей страны.

## Предметный указатель

<b>V</b>		<b>П</b>	
Vitocell 100.....	14	Панель управления	
Vitocell 100-W.....	18, 21	– .....	54
Vitotrol 100		Погодозависимое управление	
– UTA.....	56, 57	– функция защиты от замерзания.....	55
– UTDB.....	57	Погодозависимый контроллер	
– UTDB-RF.....	58	– конструкция.....	54
		– программы управления.....	54
<b>A</b>		– функции.....	54
Антикоррозионные средства.....	52	Подключение к газопроводу.....	39
		Подключение линии отвода конденсата.....	50
<b>Б</b>		Подключения в контуре ГВС.....	48
Бивалентный емкостный водонагреватель.....	21	Подставные емкостные водонагреватели.....	14
Блокирующий выключатель.....	39	Помещение для установки.....	37
Блок предохранительных устройств по DIN 1988.....	49	Предварительный монтаж.....	40
Бойлер с послышной загрузкой.....	49	Предохранительный запорный клапан, срабатывающий при пре- вышении установленной температуры.....	40
		Предохранительный клапан.....	48, 52
<b>В</b>		Приготовление горячей воды.....	45
Воронка для слива конденсата.....	36	Принадлежности	
		– для монтажа.....	30
<b>Г</b>		– Монтаж.....	24
Гидравлическая стыковка.....	52	– тепломер.....	28
Гидравлический амортизатор.....	49	Приставной Vitocell 100-W	
Гранулированный наполнитель.....	29, 36	– гидродинамическое сопротивление в контуре ГВС.....	16, 20, 22
		Приставные емкостные водонагреватели.....	18
<b>Д</b>		Проточный водонагреватель.....	48
Датчик CO.....	29, 36		
Датчики температуры		<b>Р</b>	
– датчик наружной температуры.....	60	Расчет параметров емкостного водонагревателя.....	47
– датчик температуры емкостного водонагревателя.....	55	Расчет параметров установки.....	52
– Датчик температуры котла.....	55	Расширительный бак.....	53
Датчик наружной температуры.....	60	Режим с забором воздуха для горения извне.....	37
Датчик температуры емкостного водонагревателя.....	55	Режим с отбором воздуха для горения из помещения установки	
Датчик температуры котла.....	55	.....	36
		Рекомендации по выбору установок для приготовления горячей воды.....	45
<b>Е</b>		Реле контроля CO.....	37, 38
Емкостные водонагреватели.....	46		
Емкостный водонагреватель.....	45	<b>С</b>	
		Степень защиты.....	38
<b>З</b>		Схема блокировки.....	37
Зона защиты, электрозащита.....	38	Сырое помещение.....	38
Зона электрозащиты.....	38		
		<b>Т</b>	
<b>И</b>		Таймер.....	54
Индикация давления.....	54	Терморегулятор для помещений.....	57, 58
		Термостат для помещений.....	56, 57, 58
<b>К</b>			
Кабели.....	39	<b>т</b>	
Комплект привода смесителя		термостат для помещений.....	57
– отдельный электромотор смесителя.....	58		
Комплект приемной воронки.....	31	<b>у</b>	
Конденсат.....	51	Угарный газ.....	29, 36, 37, 38
Контроллер для погодозависимой теплогенерации.....	54	Условия монтажа.....	36
		Устройства безопасности.....	52
<b>М</b>		Устройство контроля заполненности котлового блока водой.....	52
Модернизация имеющихся установок.....	53	Устройство нейтрализации конденсата.....	29, 35, 51
Модуль расширения смесителя			
– отдельный электромотор смесителя.....	58	<b>Ф</b>	
Монтаж.....	40	Функция защиты от замерзания.....	55
Монтаж в неотделанной постройке.....	40		
Монтажные приспособления.....	32	<b>Ц</b>	
		Циркуляционный насос.....	8
<b>Н</b>		Циркуляционный трубопровод.....	50
Нейтрализация.....	51		
		<b>Э</b>	
		Электрод активной анодной защиты.....	30
		Электроподключение.....	38



5784 526 RU

**VITODENS**

**VIESMANN** 63

