

RU
NEW

BC



 **PEDROLLO**[®]
... the spring of life

NEW

Дренажные электронасосы с корпусом из чугуна для бытового, коммунального и промышленного применения.

ТЕХНИЧЕСКИЕ ХАРАКТЕРИСТИКИ

- ▶ Чугунный корпус насоса с катафорезной обработкой, обеспечивающей высокую стойкость к окислению.
- ▶ Двухканальное рабочее колесо из нержавеющей стали.
- ▶ Вал из нержавеющей стали.
- ▶ Ручка из нержавеющей литой стали.
- ▶ Двойное механическое уплотнение.
- ▶ Поплавок в конструктивном исполнении, обеспечивающем функцию опрокидывания (запатентовано).
- ▶ Кабель питания с защитой от разрыва (запатентовано).

ИСПОЛЬЗОВАНИЕ И УСТАНОВКА

Погружные насосы **BC** рекомендуются для подъема воды со значительной и сильной степенью загрязнения, применяются в домашнем и коммунальном хозяйстве. Они оснащены ДВУХКАНАЛЬНЫМ рабочим колесом из нержавеющей стали, которое обеспечивает перекачку жидкостей с присутствием во взвеси коротковолокнистых твердых частиц диаметром до $\varnothing 50$ мм.

Они рекомендуются для отвода сточных вод и нечистот, поверхностных вод, смеси воды с илом на таких объектах, как дачи, коттеджи и дома индивидуальной застройки. Эти насосы характеризуются высокой надежностью при их применении в составе автоматических стационарных установок.

ОГРАНИЧЕНИЯ ИСПОЛЬЗОВАНИЯ

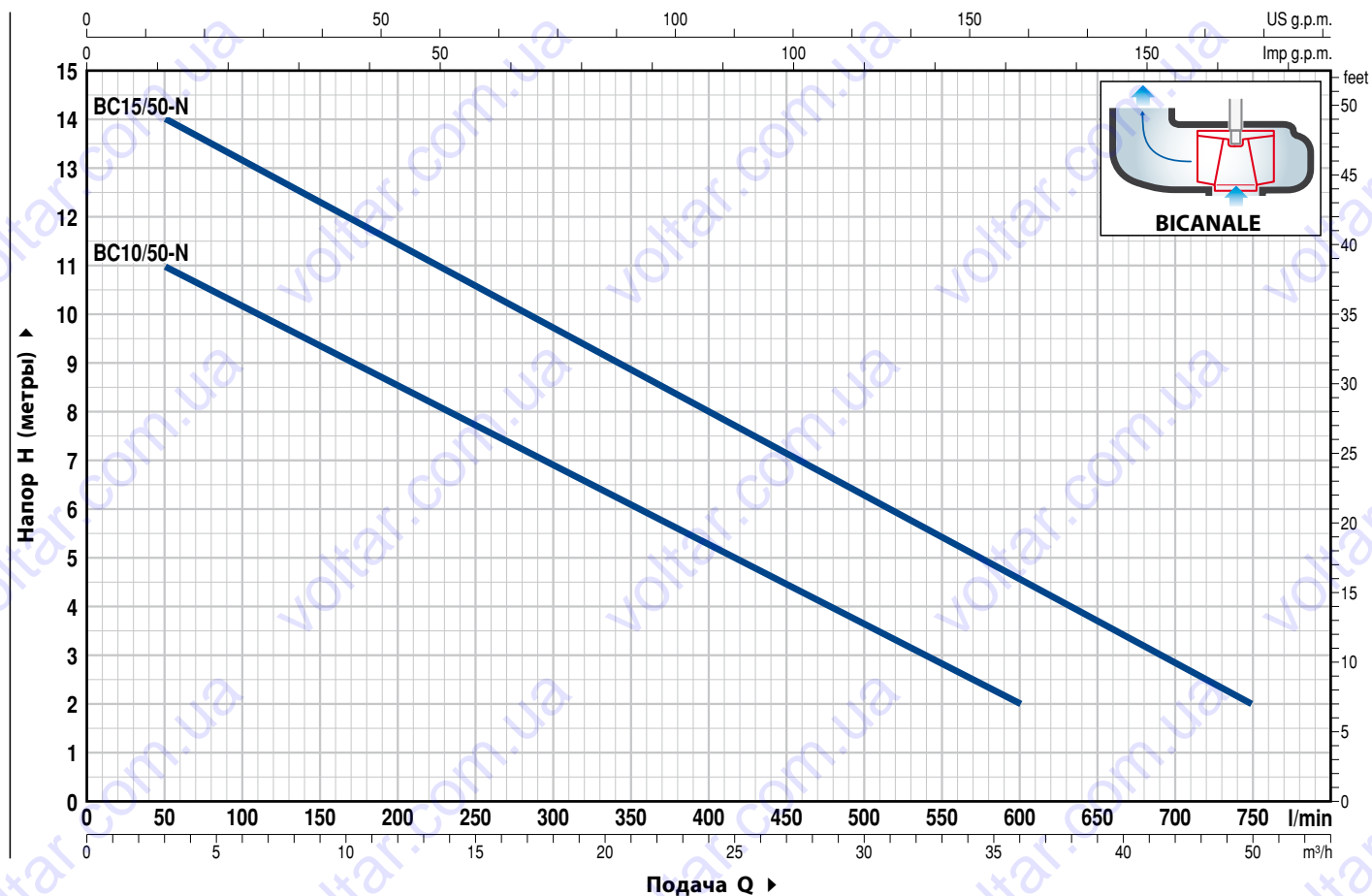
- Глубина применения под уровнем воды до **5 м**
- Температура жидкости до **+40 °C**
- Прохождение твердых частиц во взвешенном состоянии до **$\varnothing 50$ mm**
- При непрерывной работе минимальное погружение: до **305 mm** для BC10/50-N, до **320 mm** для BC15/50-N

ИСПОЛНЕНИЕ

- Поставляются в комплекте с кабелем питания длиной:
 - **5 м** для BC10/50-N
 - **10 м** для BC15/50-N
- Внешний поплавковый выключатель для однофазной версии

ТЕХНИЧЕСКИЕ ХАРАКТЕРИСТИКИ

50 Гц n = 2900 об/мин



ТИП		МОЩНОСТЬ		Q											
Однофазный	Трехфазный	кВт	ЛС		м³/ч.	0	3	6	12	18	24	30	36	42	45
BCm 10/50-N	BC 10/50-N	0.75	1	л/мин.	0	50	100	200	300	400	500	600	700	750	
BCm 15/50-N	BC 15/50-N	1.1	1.5	Н метры	12	11	10	8.5	7	5	3.6	2			
					15	14	13	11.5	9.7	8	6.3	4.6	2.9	2	

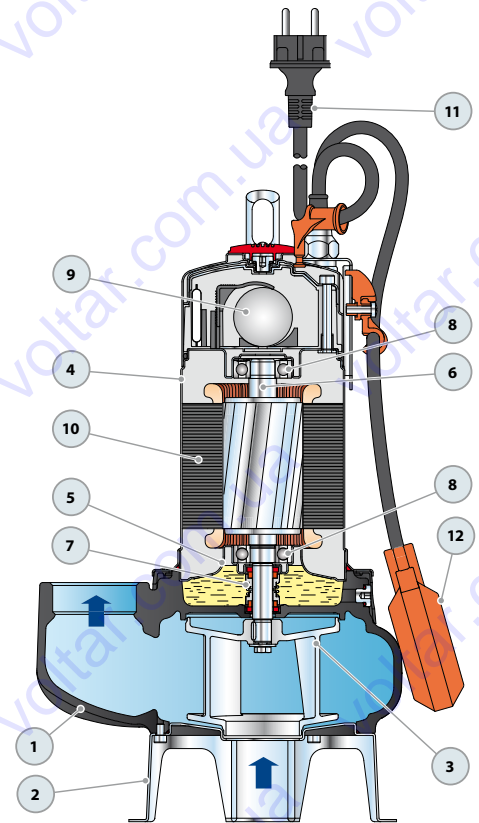
Q = Подача H = Общий манометрический напор

Допустимое отклонение характеристик насосов соответствует Классу 3 согласно EN ISO 9906.

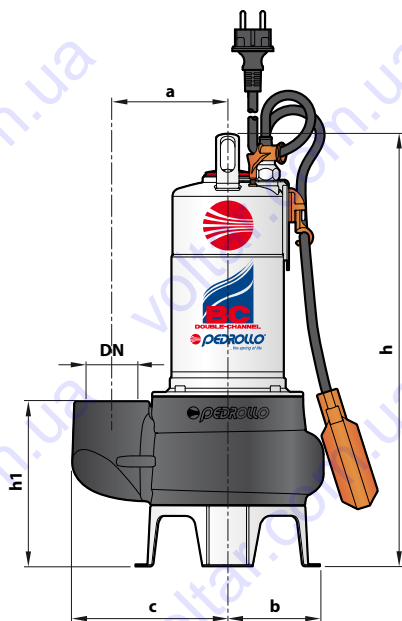
ОЛ. ДЕТАЛИ НАСОСА

КОНСТРУКТИВНЫЕ ХАРАКТЕРИСТИКИ

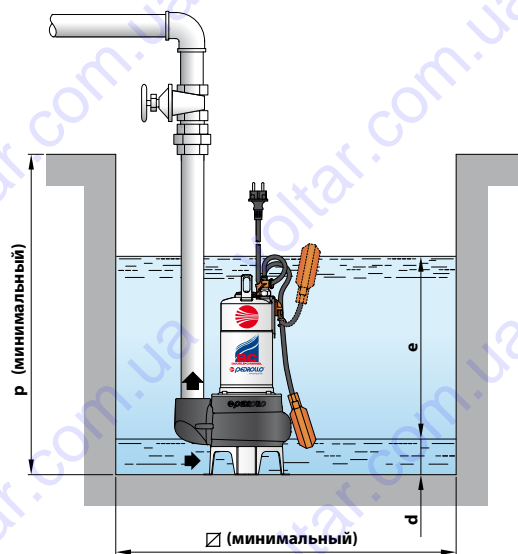
1	КОРПУС НАСОСА	Чугун с катодной обработкой, с патрубком с резьбой ISO 228/1		
2	ОСНОВА	Нержавеющая сталь AISI 304		
3	РАБОЧЕЕ КОЛЕСО	Тип ДВУКАНАЛЬНЫЙ из нержавеющей стали AISI 304		
4	КРЕПЕЖ ДВИГАТЕЛЯ	Нержавеющая сталь AISI 304		
5	КРЫШКА ДВИГАТЕЛЯ	Нержавеющая сталь AISI 304		
6	ВЕДУЩИЙ ВАЛ	Нержавеющая сталь EN 10088-3 - 1.4104		
7	ДВОЙНОЕ МЕХАНИЧЕСКОЕ УПЛОТНЕНИЕ С МАСЛЯНОЙ КАМЕРОЙ			
	Уплотнение	Вал	Материалы	
	Тип	Диаметр	Неподвижное кольцо	Вращающееся кольцо
	MG1-14D SIC	Ø 14 mm	Карбид кремния	Карбид кремния
				Эластомер
				NBR
8	ПОДШИПНИКИ	6203 ZZ / 6203 ZZ		
9	КОНДЕНСАТОР			
	Электронасос	Емкость		
	Однофазный	(230 В или 240 В)	(110 В)	
	BCm 10/50-N	20 µF 450 В	30 µF 250 В	
	BCm 15/50-N	25 µF 450 В	-	
10	КОНДЕНСАТОР			
	– Однофазный 230 В - 50 Гц с встроенной в обмотку тепловой защитой			
	– Трехфазный 400 В - 50 Гц			
	– Изоляция: класс F			
	– Степень защиты: IP X8			
11	КАБЕЛЬ ЭЛЕКТРОПИТАНИЯ			
	Длина 5 метров (10 метров для BC15/50-N) тип "H07 RN-F" (с вилкой Шуко только в однофазной версии)			
12	ВНЕШНИЙ ПОПЛАВКОВЫЙ ВЫКЛЮЧАТЕЛЬ			
	(только для однофазных версий)			



РАЗМЕРЫ



Типичная установка



ТИП		ПАТРУБОК DN	прохождение твердых частиц	РАЗМЕРЫ mm								
Однофазный	Трехфазный			a	b	c	h	h1	d	e	p	∅
BCm 10/50-N	BC 10/50-N	2"	Ø 50 mm	115	95	155	431	164	60	регул.	500	500
BCm 15/50-N	BC 15/50-N						446					



Pedrollo S.p.A. – Via Enrico Fermi, 7 – 37047 – San Bonifacio (VR)
tel. +39 045 6136311 – fax +39 045 7614663 – sales@pedrollo.com – www.pedrollo.com