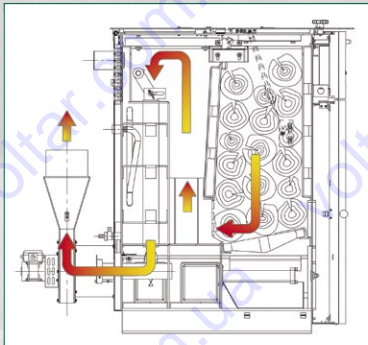
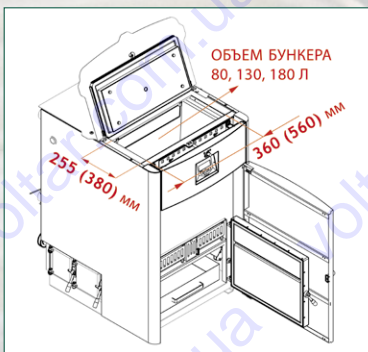


ПИРОЛИЗНЫЕ КОТЛЫ

РК 15, 20, 25, 30, 40, 49, 60

Загрузка сверху



Кусковая древесина длиной 330-530 мм и сортированный, а также несортированный бурый уголь



Пиролизные котлы **РОЈЕК РК** имеют загрузку камеры сгорания сверху, что предоставляет возможность в полной мере использовать объем камеры сгорания не только для штучной древесины длина поленьев от 330 мм (РК 15) до 530 мм (РК 20-РК 60), но и для рыхлого топлива, (например короткая кусковая древесина – продукт дробилок древесной массы **РОЈЕК ДН 10**), а также деревянные брикеты. Кроме сжигания древесины в котле возможно сжигать также сортированный и несортированный бурый уголь.

Преимущества пиролизных котлов ROJEK PK

- Загрузка камеры сгорания является несложной и быстрой, причем хватит откинуть верхние загрузочные дверки.
- Большой объем камеры сгорания 80 -180 dm³ (80-180 л).
- Высокий КПД 87,7 – 90,1%.
- Макс. длина поленьев 530 мм (PK 20-PK 60), 330 мм (PK 15) для любой номинальной мощности (влажность топлива до 20%).
- Бурый уголь сортированный (20-40 мм) и несортированный (40-100 мм) (влажность топлива до 15%).
- При номинальной мощности котлы при сжигании древесины имеют более длительное время горения в камере сжигания от 5 до 9 часов, в зависимости от мощности котла и структуры топливной древесины.
- При номинальной мощности котлы при сжигании несортированного бурого угля имеют более длительное время горения в камере сжигания до 12 часов и более, в зависимости от мощности котла и типа котла.
- Быстрый старт котлов ROJEK PK обеспечивается благодаря большей площади котлового корпуса и теплообменника, которые являются наполненными водой в объеме 80-180 л, что является предпосылкой более длительного срока долговечности (при толщине металла корпуса котла 5 мм)
- В котлах есть меньшее количество керамических частей чем в котлах подобного типа.
- Более простая и удобная чистка теплообменника с помощью рычага управления и нижних дверок для чистки с внешней стороны (правое или левое исполнение рычага чистки).
- Котлы соответствуют классу 3 (4) норм EN 303-5.
- Котлы управляются при помощи электронного устройства управления, которое управляет: вентилятором вытяжки, температурой воды в котле – спуском насоса и выключением вентилятора, управлением температурой воды в центральном отоплении и коммунальной воде (мин. -макс.), ручной или автоматический режим (несколько разных вариантов автоматического режима), времени догорания, ручной режим при затопке, регулируемые обороты вентилятора, датчик температуры продуктов сжигания, защиту котла и регулятора, звуковую сигнализацию, выбор языков.
- Датчик продуктов сжигания при помощи единицы управления экономит до 13 % топлива, температура воды на выходе является очень стабильной и этим увеличивает долговечность и срок эксплуатации котла.

1921 - 2014
tradition 93



Регулятор оснащен программой zPID.

Регулятор кроме оснащения стандартными датчиками оснащен, также датчиком температуры продуктов сгорания. Регулировка данного типа заключается в контроле температуры сгорания и температуры воды в котле. На основании данных параметров регулятор изменяет обороты вентилятора для сохранения заданной температуры воды в котле.

Алгоритм PID применяется например для управления процессом температуры, в данном случае функционирует как очень точный термостат. Также регулятор с функции zPID функционирует на основании алгоритма PID, поддерживаемым датчиком температуры продуктов сгорания.

При применении данного типа регулятора с датчиком температуры продуктов сжигания сэкономим примерно 13% топлива, температура выходящей воды является очень стабильной, что оказывает влияние на более продолжительную долговечность теплообменника (котла). Контроль температуры продуктов сжигания на выходе из котла способствует более низким эмиссиям пыли и газов, вредных для окружающей среды. Тепловая энергия является полностью использованной для нагрева воды в котле и не исчезает в дымоходе.

Панель управления котлом



- Котлы ROJEK PK с ручной загрузкой топлива рекомендуем эксплуатировать с теплоаккумуляционными резервуарами ROJEK.
- Объемы теплоаккумуляционных резервуаров ROJEK 500-2000 литров.



Технические данные пиролизных котлов ROJEK PK

Название параметра	MJ	PK 15	PK 20	PK 25	PK 30	PK 40	PK 49	PK 60
Номинальная тепловая мощность древесина/ бурый уголь *	кВт	15 / 15	20 / 20	25 / 24	30 / 28	36 / 40	43 / 49	50 / 60
КПД котла древесина/ бурый уголь *	%	90,1 / 85,7	90,1 / 85,7	88,9 / 85,5	87,7 / 85,4	84,8 / 84,5	81,0 / 84,0	79,4 / 83,5
Диаметр дымохода	мм	159						
Потребление электроэнергии (230V/50Hz)	W	76						
Объем бункера	л	80	130		180			
Объем воды	л	73	98		130		151	
Диаметр входа и выхода воды	DN	G 2"						
Рекомендуемая тяга дымохода древесина/ бурый уголь *	Па	10 - 14 / 12 - 18		12-16 / 12-19	16-19 / 14-19	10-16 / 14-19	10-18 / 14-19	19-23 / 14-19
Расход древесины/ бурый уголь * при номинальной мощности	kg / h	4,8 / 3	6,5 / 4	8 / 5	9,7 / 5,6	11,8 / 8	13,9 / 9,8	16,1 / 11,2
Класс котла согласно EN303-5		4	3 (4)		3			
Макс. рабочее давление	bar	2						
Макс. диаметр / длина поленьев	мм	200 / 330		250 / 530				
Минимальная рабочая температура	°C	63						
Вес котла	кг	392	505		615		665	
Температура продуктов сжигания при номинальной мощности	°C	220 - 250 (древесина), 170 - 210 (бурый уголь*)						

* Бурый уголь (фракция 20-40 мм).

Данные и фотографии в данном проспекте носят информационный характер. Производитель оставляет за собой право проведения технических изменений.



www.rojek.cz

ООО «РОЙЕК продэй»

ул. Масарыкова 16, 517 50 Частоловице, Чешская Республика

Tel.: +420 494 339 140, Fax: +420 494 323 341

e-mail: export@rojek.cz

Наш представитель: