

PLURIJET 90-130-200

Многоступенчатые самовсасывающие электронасосы

 Чистая вода

 В быту

 В коммунальном секторе



РАБОЧИЙ ДИАПАЗОН

- Производительность до **200 л/мин** (12 м³/ч)
- Напор до **97 м**

ЭКСПЛУАТАЦИОННЫЕ ОГРАНИЧЕНИЯ

- Манометрическая высота всасывания до **9 м (HS)**
- Температура жидкости от **-10 °C** до **+40 °C**
- Температура окружающей среды до **+40 °C**
- Максимальное давление в корпусе насоса **10 бар**
- Продолжительный режим работы электродвигателя **S1**

ИСПОЛНЕНИЕ И НОРМЫ БЕЗОПАСНОСТИ

EN 60335-1
IEC 60335-1
CEI 61-150

EN 60034-1
IEC 60034-1
CEI 2-3



СЕРТИФИКАЦИЯ

Сертифицированная система менеджмента DNV
ISO 9001: Система менеджмента качества
ISO 14001: Экологический менеджмент



ОБЛАСТИ ПРИМЕНЕНИЯ И УСТАНОВКА

Самовсасывающие насосы **PLURIJET** рекомендуются для перекачивания чистой воды, даже при содержании в ней повышенного количества воздуха, и жидкостей, химически неагрессивных по отношению к конструкционным материалам насоса. Благодаря бесшумности, надежности и низкому уровню энергопотребления, они рекомендуются к применению в бытовом и коммунальном секторах, в частности, в сочетании с гидроаккумуляторами, для повышения давления и подачи воды, а также в системах сбора и использования дождевой воды, в оросительных системах и т.д.

Установка насоса должна производиться в закрытых помещениях или в местах, защищенных от непогоды.

ПАТЕНТЫ - МАРКИ - МОДЕЛИ

- Зарегистрированная модель № 3974301 PLURIJET®
- Патент заявлен № PCT/IB2014/063126

ИСПОЛНЕНИЕ ПО ЗАКАЗУ

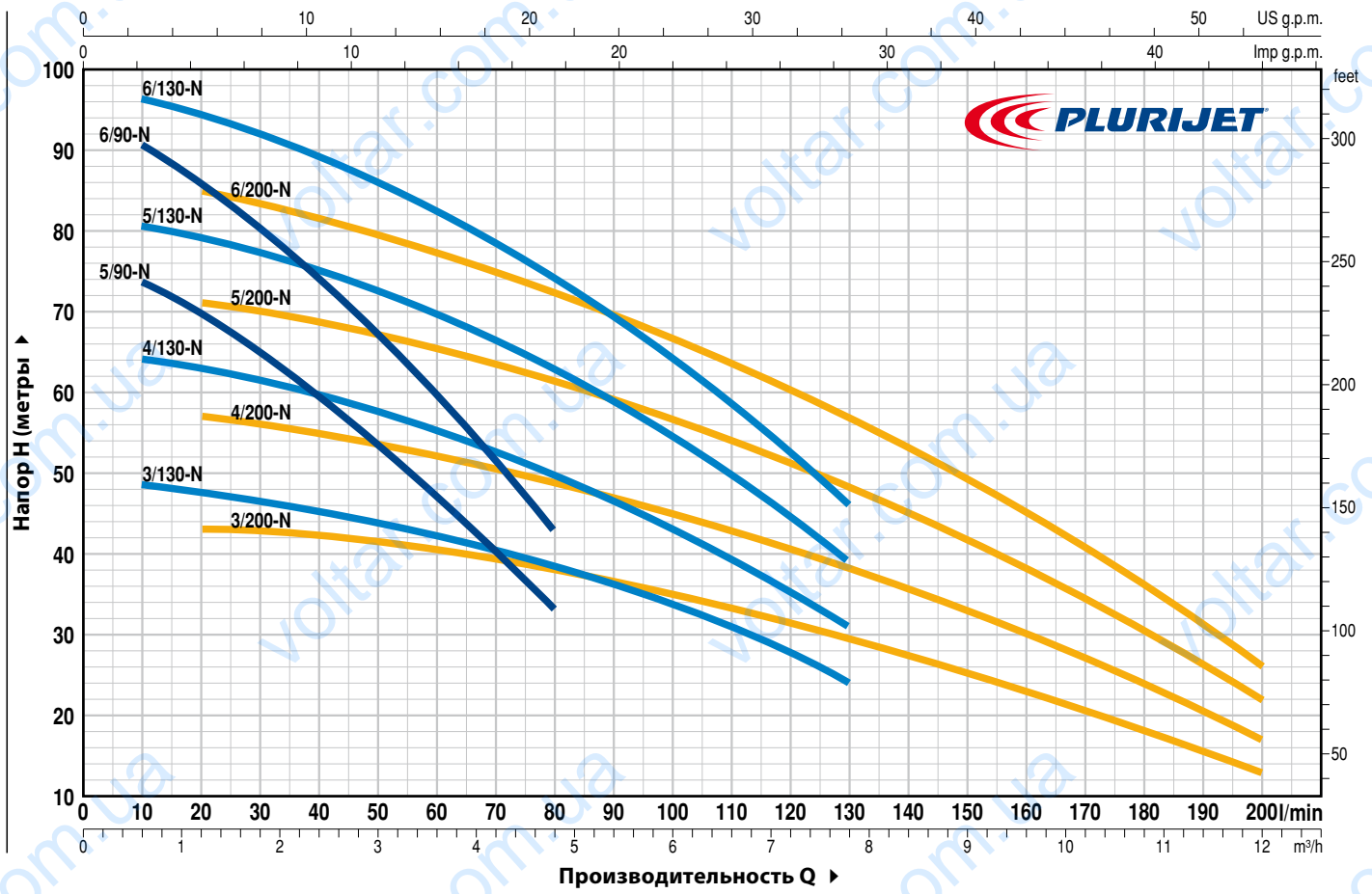
- Другие напряжения питания или частота 60 Гц
- Степень защиты IP X5

ГАРАНТИЯ

2 года в соответствии с нашими общими условиями продажи

РАБОЧИЕ ХАРАКТЕРИСТИКИ И ТЕХНИЧЕСКИЕ ДАННЫЕ

50 Гц n= 2900 об/мин HS= 0 м

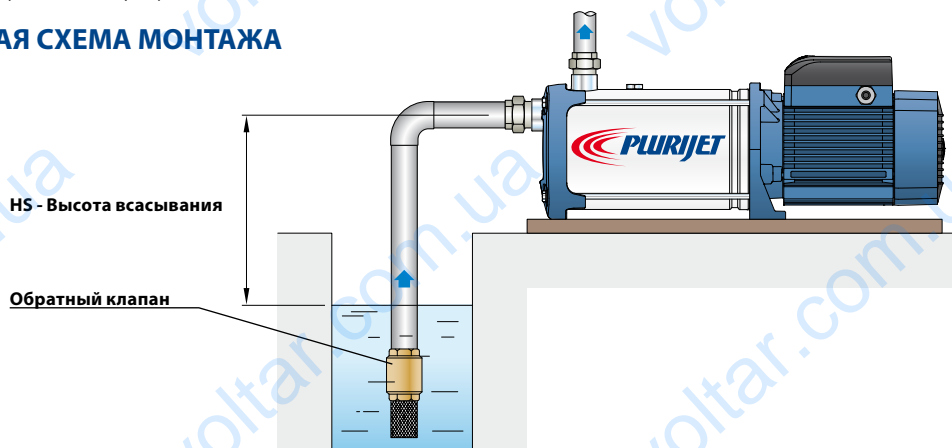


ТИП		МОЩНОСТЬ (P ₂)			Q														
Однофазный	Трехфазный	кВт	л.с.	▲	м³/ч	0	0,3	0,6	1,2	2,4	3,6	4,8	6,0	7,8	8,4	9,6	10,8	12,0	
					л/мин	0	5	10	20	40	60	80	100	130	140	160	180	200	
PLURIJETm 5/90 -N	PLURIJET 5/90 -N	1,1	1,5	IE2	H метры	76	76	73,5	70	60,5	47	33							
PLURIJETm 6/90 -N	PLURIJET 6/90 -N	1,5	2	IE3		93	93	90,5	86	74,5	59,5	43							
PLURIJETm 3/130-N	PLURIJET 3/130-N	1,1	1,5	IE2		49	49	48,5	47,5	45	42,5	38,5	33,5	24					
PLURIJETm 4/130-N	PLURIJET 4/130-N	1,5	2			65	65	64	63	60	56	50	43	31					
-	PLURIJET 5/130-N	1,8	2,5	IE3		81	81	80,5	79	75	70	62,5	54	39					
-	PLURIJET 6/130-N	2,2	3			97	97	96,5	94,5	90	83	74,5	64	46					
PLURIJETm 3/200-N	PLURIJET 3/200-N	1,1	1,5	IE2		44	43,5	43,5	43	42	40,5	38	35	29	27,5	23	18	13	
PLURIJETm 4/200-N	PLURIJET 4/200-N	1,5	2			58	57,5	57,5	57	55	52,5	49,5	45	38	35,5	30	24	17	
-	PLURIJET 5/200-N	1,8	2,5	IE3		73	72	71,5	71	69	65,5	62	56,5	48	44,5	38	30	22	
-	PLURIJET 6/200-N	2,2	3			87	86	85,5	85	82	78	73	67	57	53	45	36	26	

Q - Производительность H - Общий манометрический напор HS - Высота всасывания
 Допустимое отклонение характеристик насосов соответствует классу 3B согласно EN ISO 9906.

▲ Класс эффективности трехфазного двигателя (IEC 60034-30)

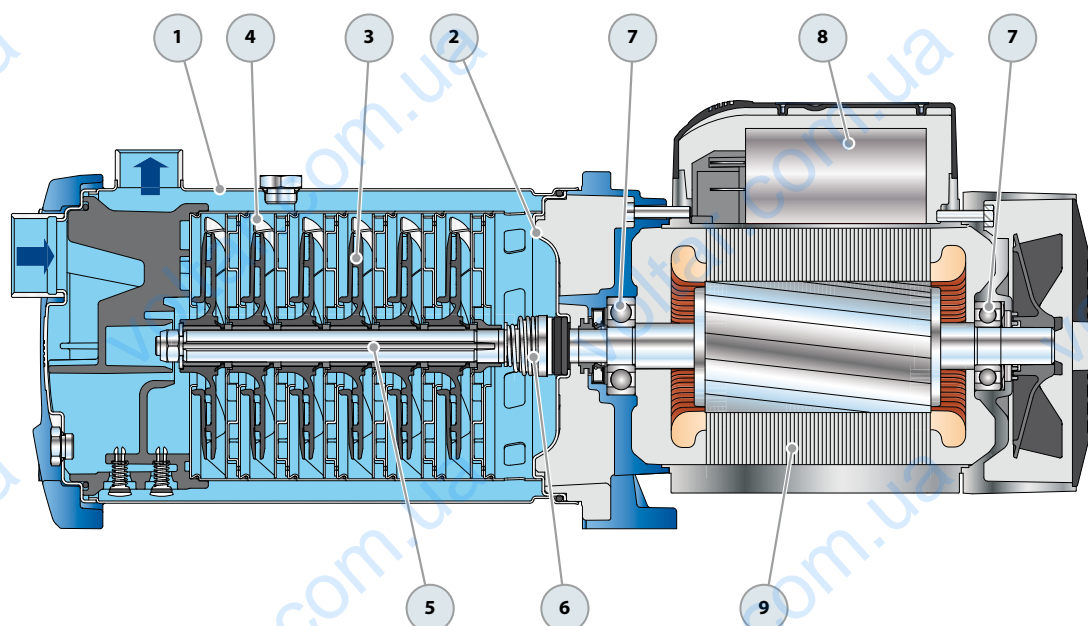
ТИПОВАЯ СХЕМА МОНТАЖА



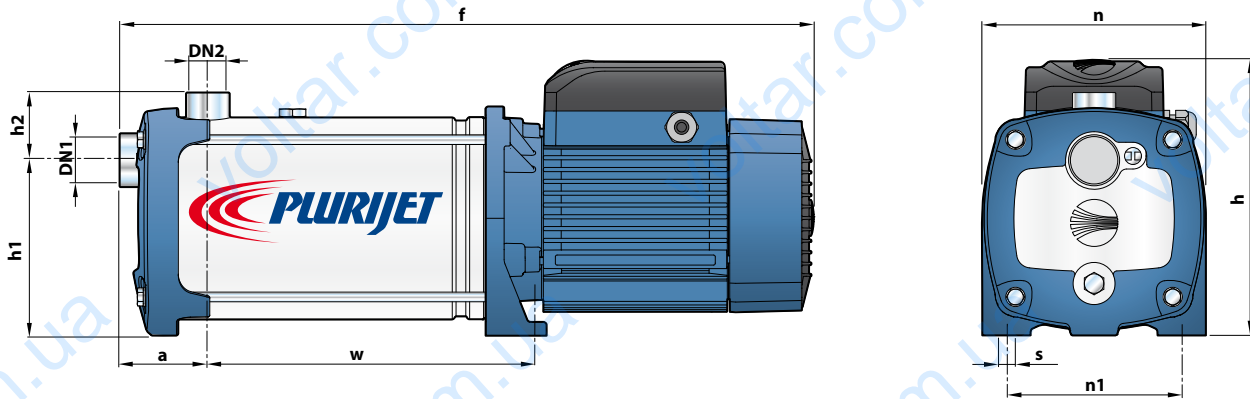
PLURIJET 90-130-200

ПОЗ. КОМПОНЕНТ КОНСТРУКТИВНЫЕ ХАРАКТЕРИСТИКИ

1	КОРПУС НАСОСА	Нержавеющая сталь AISI 304, патрубки с резьбой согласно ISO 228/1		
2	ФЛАНЕЦ	Нержавеющая сталь AISI 304		
3	РАБОЧИЕ КОЛЕСА	Noryl FE1520PW		
4	ДИФФУЗОРЫ	Нержавеющая сталь AISI 304		
5	ВАЛ ДВИГАТЕЛЯ	Нержавеющая сталь EN 10088-3 - 1.4104		
6	МЕХАНИЧЕСКОЕ УПЛОТНЕНИЕ	Уплотнение	Вал	Материалы
		<i>Тип</i>	<i>Диаметр</i>	<i>Неподвижное кольцо Вращающееся кольцо Эластомер</i>
		FN-18	Ø 18 мм	Графит Керамика NBR
7	ПОДШИПНИКИ	6304 2RS - С3 / 6204 ZZ - С3Е		
8	КОНДЕНСАТОР	Электронасос	Емкость	
		<i>Однофазный</i>	<i>(230 В или 240 В)</i>	<i>(110 В)</i>
		PLURIJETm 5/90 -N		
		PLURIJETm 3/130 -N	31,5 µF - 450 В	60 µF - 250 В
		PLURIJETm 3/200 -N		
		PLURIJETm 6/90 -N		
		45 µF - 450 В	80 µF - 250 В	
		PLURIJETm 4/130 -N		
		PLURIJETm 4/200 -N		
9	ЭЛЕКТРОДВИГАТЕЛЬ	PLURIJETm: однофазный 230 В - 50 Гц с тепловой защитой, встроенной в обмотку. PLURIJET: трехфазный 230/400 В - 50 Гц. ⇒ Электронасосы с трехфазным двигателем имеют высокую эффективность класса IE2 до P2=1,1 кВт и IE3 от P2=1,5 кВт (IEC 60034-30) – Изоляция: класс F – Степень защиты: IP X4		



РАЗМЕРЫ И ВЕС



ТИП		ПАТРУБКИ		РАЗМЕРЫ, мм									кг	
Однофазный	Трехфазный	DN1	DN2	a	f	h	h1	h2	n	n1	w	s	1~	3~
PLURIJETm 5/90 -N	PLURIJET 5/90 -N	1 1/4"	1"	73	549	228	145	56	185	145	245	11	19,4	17,6
PLURIJETm 6/90 -N	PLURIJET 6/90 -N				575						271		22,7	21,8
PLURIJETm 3/130 -N	PLURIJET 3/130 -N				497						193		17,6	15,7
PLURIJETm 4/130 -N	PLURIJET 4/130 -N				523						219		19,7	18,7
-	PLURIJET 5/130 -N				549						245		-	21,9
-	PLURIJET 6/130 -N				575						271		-	22,7
PLURIJETm 3/200 -N	PLURIJET 3/200 -N				497						193		17,6	15,7
PLURIJETm 4/200 -N	PLURIJET 4/200 -N				523						219		19,7	18,7
-	PLURIJET 5/200 -N				549						245		-	21,9
-	PLURIJET 6/200 -N				575						271		-	22,7

ПОТРЕБЛЯЕМЫЙ ТОК

ТИП	НАПРЯЖЕНИЕ	
	230 В	240 В
PLURIJETm 5/90 -N	8,5 А	8,2 А
PLURIJETm 6/90 -N	10,5 А	10,0 А
PLURIJETm 3/130 -N	8,5 А	8,2 А
PLURIJETm 4/130 -N	10,5 А	10,0 А
PLURIJETm 3/200 -N	8,5 А	8,2 А
PLURIJETm 4/200 -N	10,5 А	10,0 А

ТИП	НАПРЯЖЕНИЕ					
	230 В	400 В	690 В	240 В	415 В	720 В
PLURIJET 5/90 -N	5,7 А	3,3 А	1,9 А	5,5 А	3,2 А	1,8 А
PLURIJET 6/90 -N	8,1 А	4,7 А	2,7 А	7,8 А	4,5 А	2,6 А
PLURIJET 3/130 -N	5,7 А	3,3 А	1,9 А	5,5 А	3,2 А	1,8 А
PLURIJET 4/130 -N	8,5 А	4,9 А	2,8 А	8,1 А	4,7 А	2,7 А
PLURIJET 5/130 -N	8,7 А	5,0 А	2,9 А	8,3 А	4,8 А	2,8 А
PLURIJET 6/130 -N	10,4 А	6,0 А	3,5 А	10,0 А	5,8 А	3,4 А
PLURIJET 3/200 -N	5,7 А	3,3 А	1,9 А	5,5 А	3,2 А	1,8 А
PLURIJET 4/200 -N	8,1 А	4,7 А	2,7 А	7,8 А	4,5 А	2,6 А
PLURIJET 5/200 -N	8,7 А	5,0 А	2,9 А	8,3 А	4,8 А	2,8 А
PLURIJET 6/200 -N	10,4 А	6,0 А	3,5 А	10,0 А	5,8 А	3,4 А