
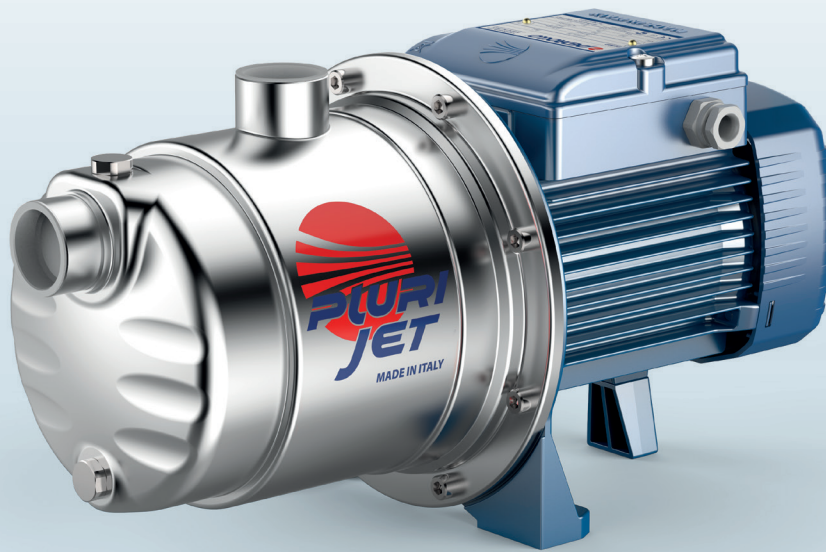


 Чиста вода

 Побутові

 Комунальний сектор



※ УНІВЕРСАЛЬНІ

Електронасоси PLURIJET є ідеальним вирішенням багатьох побутових потреб у водопостачанні. Завдяки відмінному всмоктуванню вони гарантують забір води з глибини до 9 м.

※ ЕФЕКТИВНІ

Завдяки високій гідравлічній ефективності електронасоси PLURIJET споживають значно менше електроенергії порівняно з самовсмоктувальними насосами JET, забезпечуючи при цьому необхідну подачу води.

※ НАДІЙНІ

Компоненти з нержавіючої сталі гарантують надійність та довготривалість роботи.

※ БЕЗШУМНІ

Ці самовсмоктувальні насоси характеризуються багатоступінчастою конструкцією гідравлічної частини, яка гарантує максимальний тиск при мінімальній споживаній потужності, одночасно зменшуючи турбулентність - неминуче джерело шуму. Таким чином електричний насос стає значно тихішим (рівень шуму від 48 до 54 дБ).

РОБОЧИЙ ДІАПАЗОН

- Подача до **130 л/хв** (7,8 м³/год)
- Напір до **52 м**

ПРИЗНАЧЕННЯ ТА ЗАСТОСУВАННЯ

Самовсмоктувальні електронасоси **PLURIJET** призначені для перекачування чистої води та рідин, хімічно неагресивних до конструкційних матеріалів насоса.

Вони рекомендовані для застосування в побутовому та комунальному секторах, зокрема для підвищення тиску та водопостачання в поєднанні з гідроакумуляторами, для систем повторного використання дощової води, систем поливу тощо.

ЕЛЕКТРИЧНИЙ ДВИГУН

Трифазні електронасоси оснащені високоефективними двигунами (IEC 60034-30-1).

Клас ефективності **IE3** для трифазних двигунів, **IE2** для однофазних двигунів, клас ізоляції F і ступінь захисту IPX4.

ЕКСПЛУАТАЦІЙНІ ОБМЕЖЕННЯ

- Манометрична висота всмоктування до **9 м (HS)**
- Температура рідини від **-10 °C** до **+60 °C**
- Навколишня температура до **+40 °C**
- Максимальний тиск всередині корпусу насоса **6 бар**

ВИГОТОВЛЕННЯ НА ЗАМОВЛЕННЯ

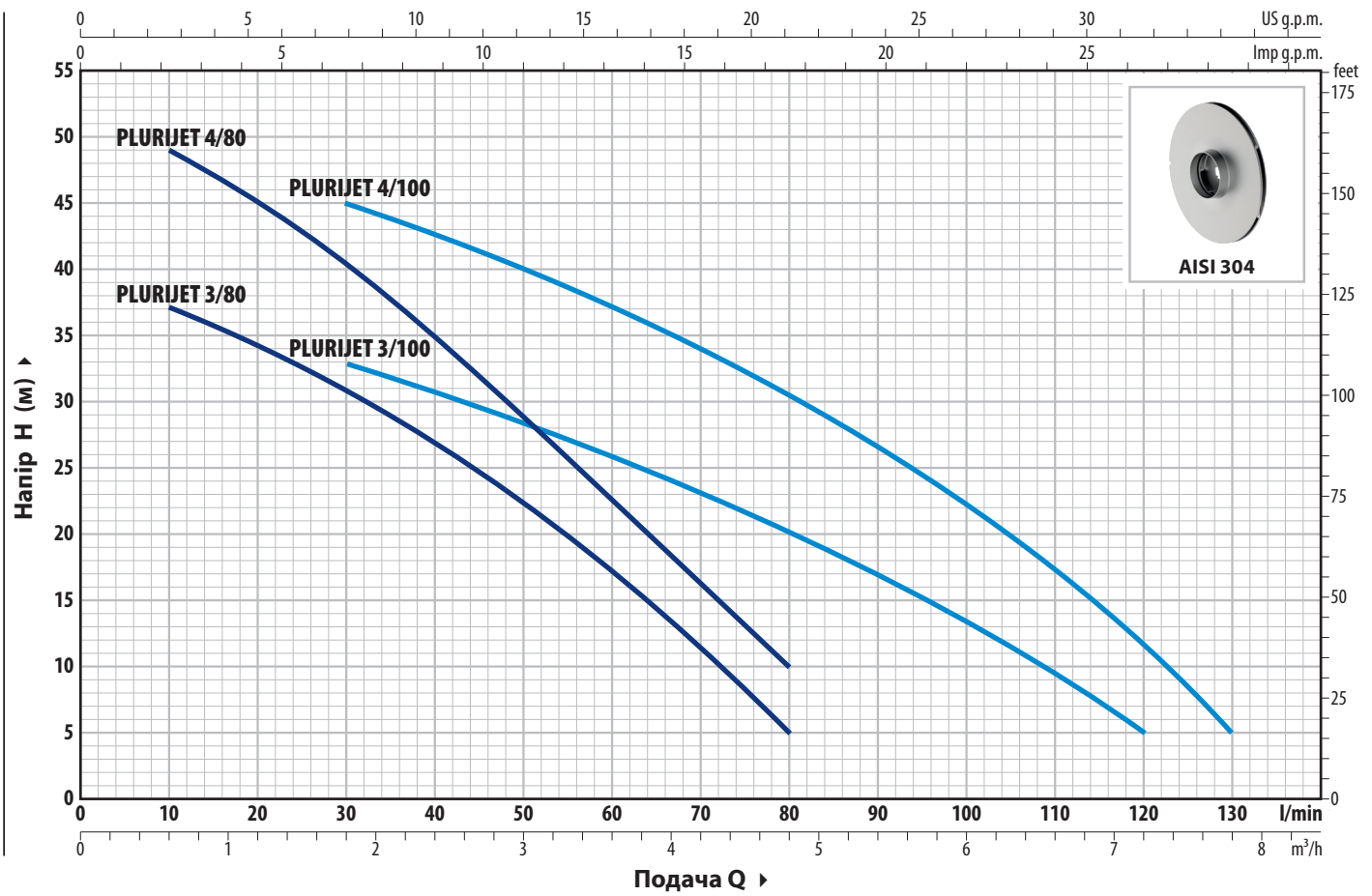
- ※ Електронасоси з робочими колесами з технополімеру (бюджетна версія)
- ※ Інші напруги або частота 60 Гц

ПАТЕНТИ - МАРКИ - МОДЕЛІ

- PLURIJET® Зареєстрована марка № 3974301
- Патент №102023000019836

РОБОЧІ ХАРАКТЕРИСТИКИ ТА ТЕХНІЧНІ ДАНІ – HS=0 м

50 Гц

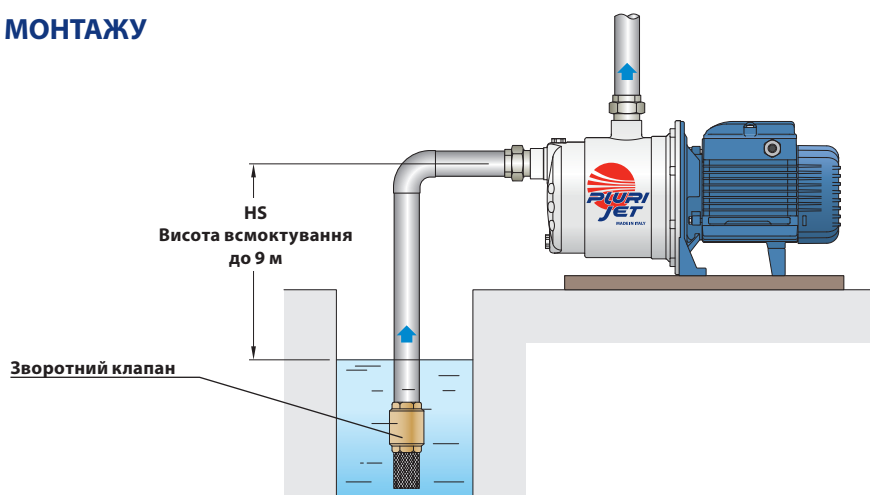


Тип		Потужність (P ₂)		1~3~	Q	м³/год																		
Однофазний	Трифазний	кВт	к.с.			0	0,3	0,6	1,2	1,8	2,4	3,0	3,6	4,2	4,8	5,4	6,0	6,6	7,2	7,8				
PLURIJETm 3/80	PLURIJET 3/80	0,48	0,65	IE2 IE3	H	M	0	5	10	20	30	40	50	60	70	80	90	100	110	120	130			
PLURIJETm 4/80	PLURIJET 4/80	0,55	0,75				40	38	37	34,5	31	27	22,5	17	11	5								
PLURIJETm 3/100	PLURIJET 3/100	0,55	0,75				52	50	49	44,5	40	34	28,5	22,5	16	10								
PLURIJETm 4/100	PLURIJET 4/100	0,75	1				38	37	36	34,5	33	31	28	26	23	20	17	13,5	10	5				
							50	50	49	47	45	42	39,5	37	34	30,5	26,5	22	17	11	5			

Q = Подача H = Загальний манометричний напір HS = Висота всмоктування

Допустиме відхилення характеристик насосів відповідає Класу 3B згідно з EN ISO 9906.

ПРИКЛАД МОНТАЖУ

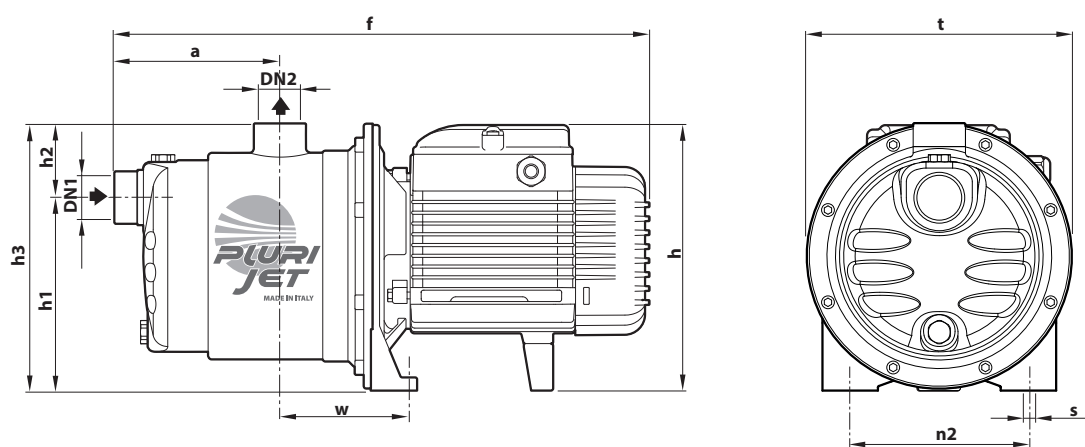


СПОЖИВАНИЙ СТРУМ

Тип	Напруга
Однофазний	230 В
PLURIJETm 3/80	3,2 А
PLURIJETm 4/80	3,9 А
PLURIJETm 3/100	4,1 А
PLURIJETm 4/100	5,8 А

Тип	Напруга	
	230 В - Δ	400 В - Y
PLURIJET 3/80	2,6 А	1,5 А
PLURIJET 4/80	3,5 А	2,0 А
PLURIJET 3/100	3,5 А	2,0 А
PLURIJET 4/100	4,0 А	2,3 А

РОЗМІРИ ТА ВАГА



Однофазний	Тип		Патрубки		Розміри мм									КГ	
	Трифазний	DN1	DN2	a	f	h	h1	h2	h3	t	n2	w	s	1~	3~
PLURIJETm 3/80	PLURIJET 3/80	1"	1"	113	367	182	132	51	183	182	120	87	9	7,8	7,8
PLURIJETm 4/80	PLURIJET 4/80			138	392									9,1	8,4
PLURIJETm 3/100	PLURIJET 3/100			113	367									8,6	7,9
PLURIJETm 4/100	PLURIJET 4/100			138	410	202 *	10	11,6	11,6						

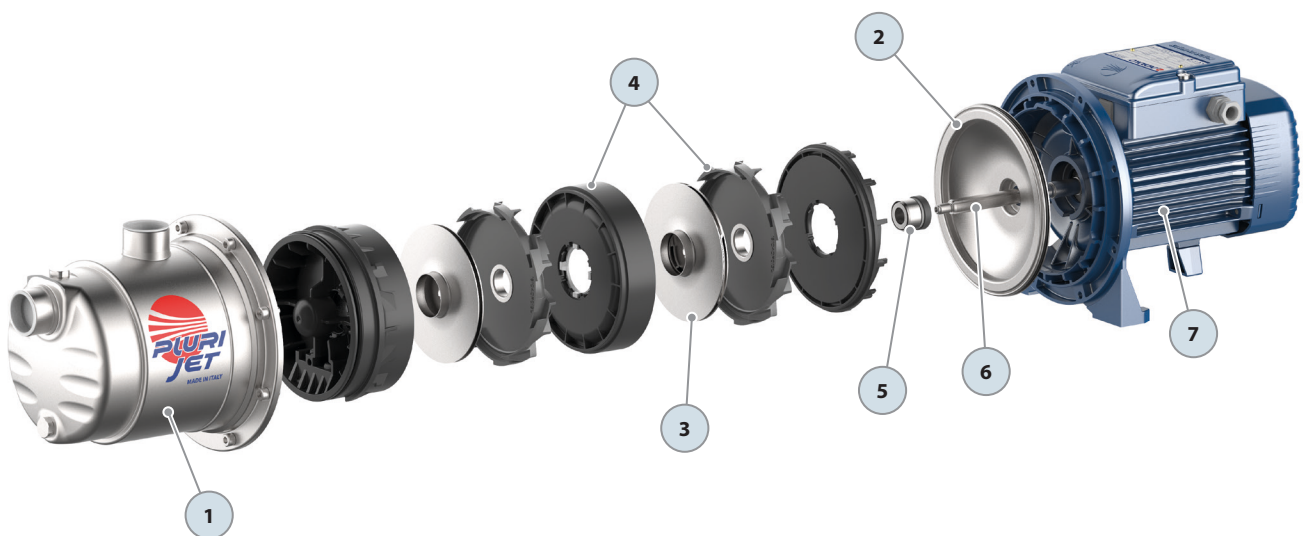
(*) h=221 мм для однофазних версій 110 В

ПАЛЕТУВАННЯ

Тип		Кількість насосів на піддоні
Однофазний	Трифазний	
PLURIJETm 3/80	PLURIJET 3/80	84
PLURIJETm 4/80	PLURIJET 4/80	72
PLURIJETm 3/100	PLURIJET 3/100	84
PLURIJETm 4/100	PLURIJET 4/100	72


ОСОБЛИВОСТІ КОНСТРУКЦІЇ ТА МАТЕРІАЛИ

1 Корпус насоса	Нержавіюча сталь AISI 304 , патрубки з різьбою згідно з ISO 228/1		
2 Кришка	Нержавіюча сталь AISI 304		
3 Робочі колеса	Нержавіюча сталь AISI 304		
4 Дифузори	Технополімер Noryl™, укомплектовані протизносними кільцями		
5 Механічне ущільнення	Ущільнення AR-13	Вал Ø 13 мм	Матеріали Кераміка / Графіт / NBR
6 Вал двигуна	Нержавіюча сталь AISI 431		
7 Електродвигун	<p>PLURIJETm: однофазний 230 В - 50 Гц з умонтованим в обмотку термозахистом. PLURIJET: трифазний 230/400 В - 50 Гц.</p> <p>※ Електронасоси оснащені високоефективними двигунами (IEC 60034-30-1) клас IE2 для однофазних моделей клас IE3 для трифазних моделей</p> <p>Тривалий режим роботи електродвигуна (S1)</p>		



 Чиста вода

 Побутові

 Комунальний сектор



※ **Високоєфективні електричні насоси PLURIJET, оснащені робочими колесами з нержавіючої сталі, є найкращим і найефективнішим рішенням для задоволення побутових потреб у воді завдяки своїй надійності, безшумності та низьким експлуатаційним витратам.**

※ УНІВЕРСАЛЬНІ

Електронасоси PLURIJET є ідеальним вирішенням багатьох побутових потреб у водопостачанні. Завдяки відмінному всмоктуванню вони гарантують забір води з глибини до 9 м.

※ ЕФЕКТИВНІ

Завдяки високій гідравлічній ефективності електронасоси PLURIJET мають значно нижче споживання електроенергії.

※ БЕЗШУМНІ

Ці самовсмоктувальні насоси характеризуються багатоступінчастою конструкцією гідравлічної частини, яка гарантує максимальний тиск при мінімальній споживаній потужності, одночасно зменшуючи турбулентність - неминуче джерело шуму.

Таким чином у роботі насос став надзвичайно тихим.

РОБОЧИЙ ДІАПАЗОН

- Подача до **130 л/хв** (7,8 м³/год)
- Напір до **52 м**

ПРИЗНАЧЕННЯ ТА ЗАСТОСУВАННЯ

Рекомендовані для перекачування чистої води. Завдяки своїй надійності і безшумності вони широко використовуються **в побутовому секторі**, зокрема для водопостачання в поєднанні з малими або середніми гідроакумуляторами, для поливу присадибних ділянок або садів тощо.

ЕЛЕКТРИЧНИЙ ДВИГУН

Трифазні електронасоси оснащені інноваційними електродвигунами, призначеними для роботи з інверторами, що гарантує збалансовану та тиху роботу. Клас ефективності **IE3** для трифазних двигунів, **IE2** для однофазних двигунів, клас ізоляції F і ступінь захисту IPX4.

ЕКСПЛУАТАЦІЙНІ ОБМЕЖЕННЯ

- Манометрична висота всмоктування до **9 м (HS)**
- Температура рідини від **-10 °C** до **+60 °C**
- Навколишня температура до **+40 °C**
- Максимальний тиск всередині корпуса насоса **6 бар**

ВИГОТОВЛЕННЯ НА ЗАМОВЛЕННЯ

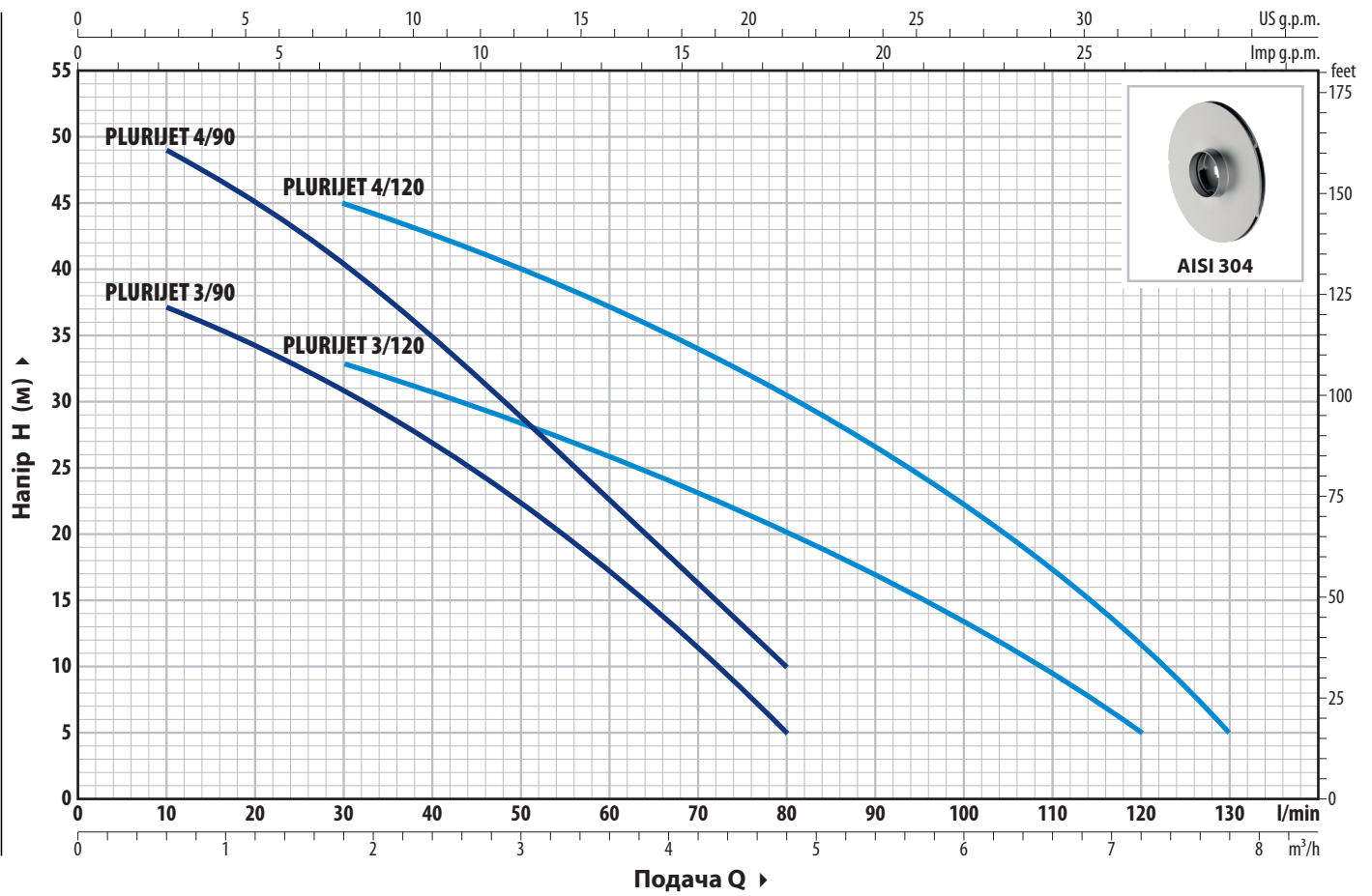
- ※ Спеціальне механічне ущільнення
- ※ Інші напруги або частота 60 Гц

ПАТЕНТИ - МАРКИ - МОДЕЛІ

- PLURIJET® Зареєстрована марка № 3974301
- Патент №102023000019836

РОБОЧІ ХАРАКТЕРИСТИКИ ТА ТЕХНІЧНІ ДАНІ – HS=0 м

50 Гц

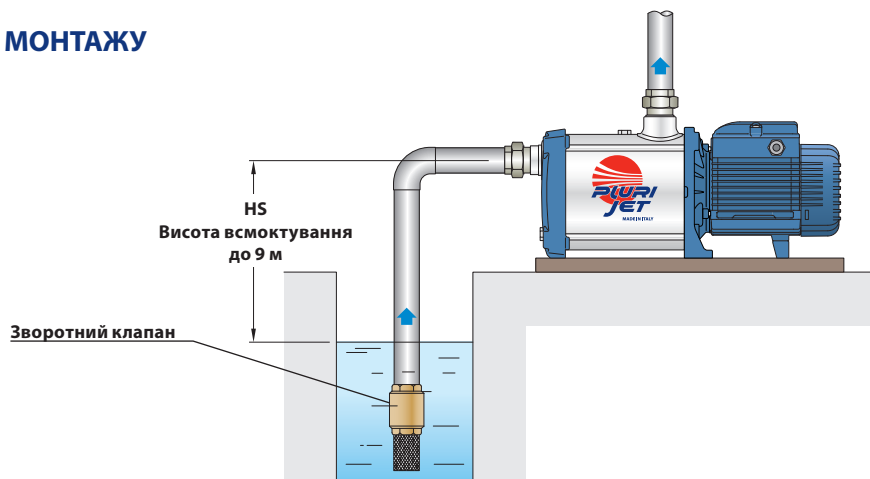


Тип		Потужність (P ₂)		1~3~	Q	m³/год															
Однофазний	Трифазний	кВт	к.с.			0	0,3	0,6	1,2	1,8	2,4	3,0	3,6	4,2	4,8	5,4	6,0	6,6	7,2	7,8	
PLURIJETm 3/90	PLURIJET 3/90	0,48	0,65	IE2 IE3	H	0	5	10	20	30	40	50	60	70	80	90	100	110	120	130	
PLURIJETm 4/90	PLURIJET 4/90	0,55	0,75			40	38	37	34,5	31	27	22,5	17	11	5						
PLURIJETm 3/120	PLURIJET 3/120	0,55	0,75			52	50	49	44,5	40	34	28,5	22,5	16	10						
PLURIJETm 4/120	PLURIJET 4/120	0,75	1			38	37	36	34,5	33	31	28	26	23	20	17	13,5	10	5		
						50	50	49	47	45	42	39,5	37	34	30,5	26,5	22	17	11	5	

Q = Подача H = Загальний манометричний напір HS = Висота всмоктування

Допустне відхилення характеристик насосів відповідає Класу 3B згідно з EN ISO 9906.

ПРИКЛАД МОНТАЖУ

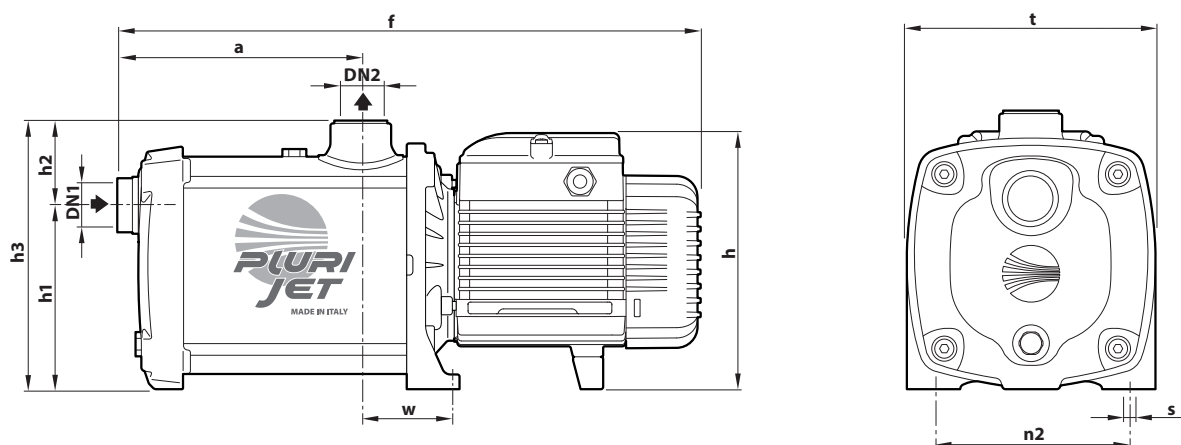


СПОЖИВАНИЙ СТРУМ

Тип	Напруга
Однофазний	230 В
PLURIJETm 3/90	3,2 А
PLURIJETm 4/90	3,9 А
PLURIJETm 3/120	3,9 А
PLURIJETm 4/120	5,8 А

Тип	Напруга	
	230 В - Δ	400 В - Y
PLURIJET 3/90	2,2 А	1,3 А
PLURIJET 4/90	2,9 А	1,7 А
PLURIJET 3/120	2,9 А	1,7 А
PLURIJET 4/120	4,0 А	2,3 А

РОЗМІРИ ТА ВАГА

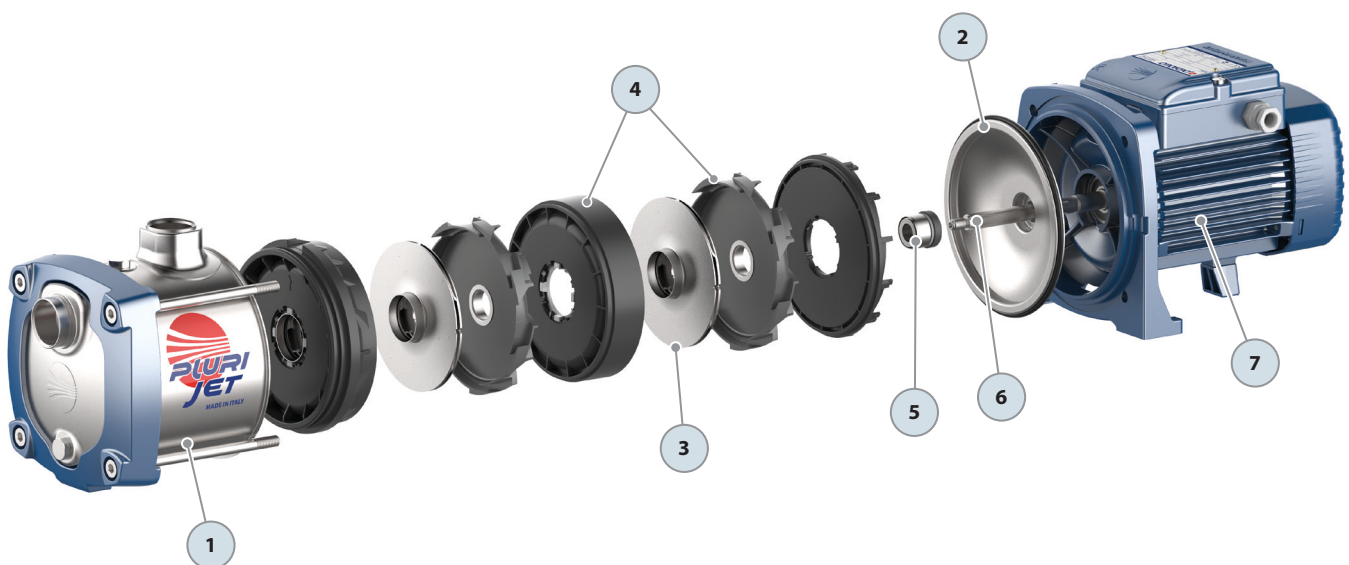


Тип		Патрубки		Розміри мм										КГ	
Однофазний	Трифазний	DN1	DN2	a	f	h	h1	h2	h3	t	n2	w	s	1~	3~
PLURIJETm 3/90	PLURIJET 3/90	1"	1"	132	358	171	122	56	178	160	125	56.5	9	8,4	8,4
PLURIJETm 4/90	PLURIJET 4/90			157	383									9,7	9,0
PLURIJETm 3/120	PLURIJET 3/120			132	358	9,2								8,5	
PLURIJETm 4/120	PLURIJET 4/120			157	402	189								12,2	12,2

(*) h=221 мм для однофазних версій 110 В


ОСОБЛИВОСТІ КОНСТРУКЦІЇ ТА МАТЕРІАЛИ

1 Корпус насоса	Нержавіюча сталь AISI 304 , патрубки з різьбою згідно з ISO 228/1		
2 Кришка	Нержавіюча сталь AISI 304		
3 Робочі колеса	Нержавіюча сталь AISI 304		
4 Дифузори	Технополімер Noryl™, укомплектовані протизносними кільцями		
5 Механічне ущільнення	Ущільнення	Вал	Матеріали
	AR-13	Ø 13 мм	Кераміка / Графіт / NBR
6 Вал двигуна	Нержавіюча сталь AISI 431		
7 Електродвигун	<p>PLURIJETm: однофазний 230 В - 50 Гц з умонтованим в обмотку термозахистом. PLURIJET: трифазний 230/400 В - 50 Гц. ※ Електронасоси оснащені високоефективними двигунами (IEC 60034-30-1) клас IE2 для однофазних моделей клас IE3 для трифазних моделей Тривалий режим роботи електродвигуна (S1)</p>		



 Чиста вода

 Побутові

 Комунальний сектор



※ Високоєфективні електричні насоси PLURIJET, оснащені робочими колесами з нержавіючої сталі, є найкращим і найефективнішим рішенням для задоволення побутових потреб у воді завдяки своїй надійності, безшумності та низьким експлуатаційним витратам.

РОБОЧИЙ ДІАПАЗОН

- Подача до **200 л/хв** (12 м³/год)
- Напір до **97 м**

ПРИЗНАЧЕННЯ ТА ЗАСТОСУВАННЯ

Самовсмоктувальні насоси **PLURIJET** призначені для всмоктування чистої води навіть за наявності повітря в перекачуваній рідині та рідин, хімічно неагресивних до конструкційних матеріалів насоса.

Завдяки своїй безшумності, надійності та низькому рівню енергоспоживання, вони рекомендовані для застосування **в побутовому та комунальному секторах**, зокрема для підвищення тиску та водопостачання в поєднанні з гідроакумуляторами, для систем повторного використання дощової води, систем поливу тощо.

ЕЛЕКТРИЧНИЙ ДВИГУН


Трифазні електронасоси оснащені інноваційними електродвигунами, призначеними для роботи з інверторами, що гарантує збалансовану та тиху роботу.

Клас ефективності **IE3** для трифазних двигунів, **IE2** для однофазних двигунів, клас ізоляції F і ступінь захисту IPX4.

ЕКСПЛУАТАЦІЙНІ ОБМЕЖЕННЯ

- Манометрична висота всмоктування до **9 м** (HS)
- Температура рідини від **-10 °C** до **+40 °C**
- Навколишня температура до **+40 °C**
- Максимальний тиск всередині корпусу насоса **10 бар**

ВИГОТОВЛЕННЯ НА ЗАМОВЛЕННЯ

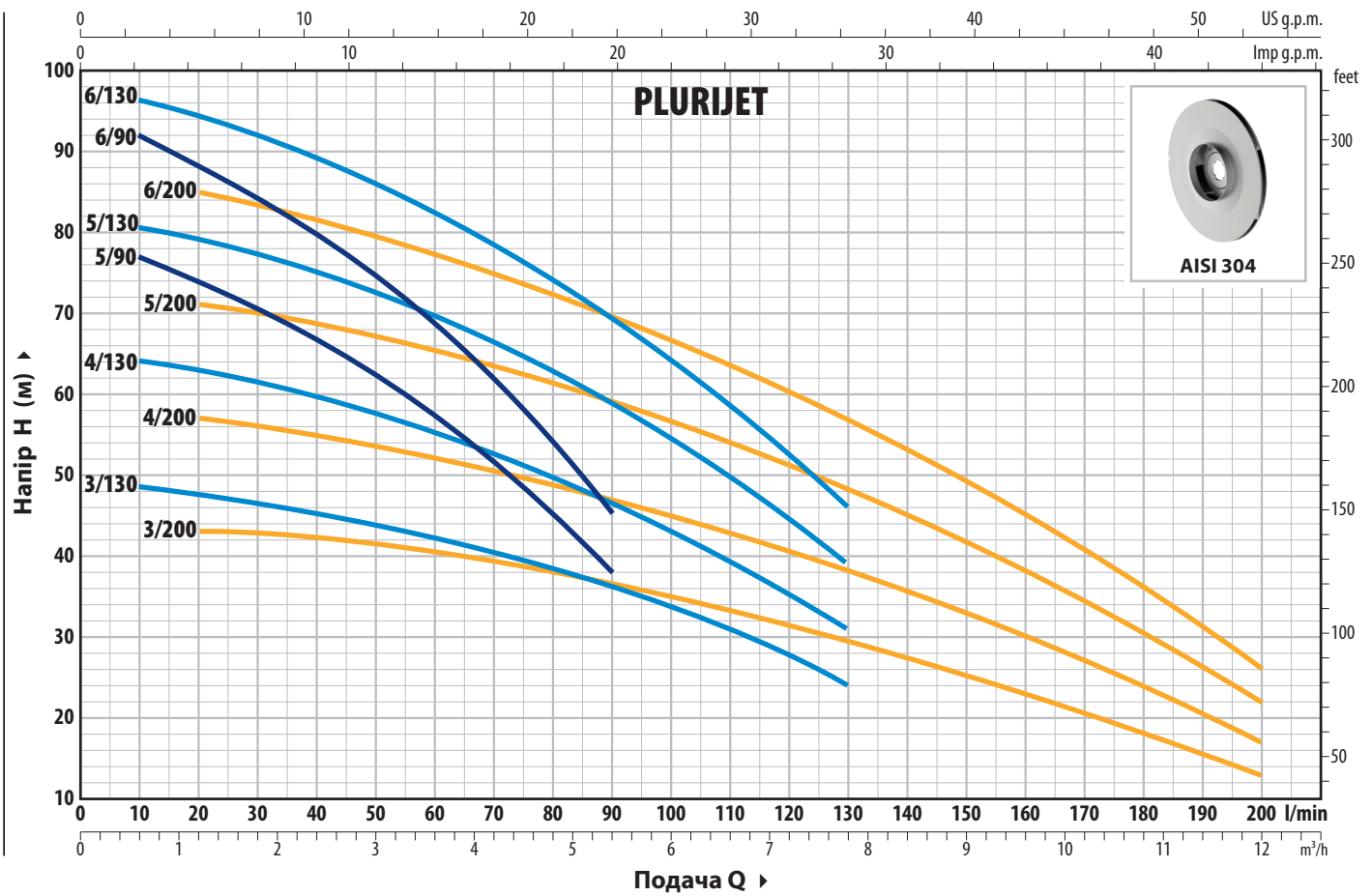
- ※ Електронасоси з робочими колесами з технополімеру (бюджетна версія)
- ※ Інші напруги або частота 60 Гц
- ※ Ступінь захисту IPX5
- ※ Електронасос сертифіковано 

ПАТЕНТИ - МАРКИ - МОДЕЛІ

- PLURIJET® Зареєстрована марка № 3974301
- Патент №102023000019836

РОБОЧІ ХАРАКТЕРИСТИКИ ТА ТЕХНІЧНІ ДАНІ – HS=0 м

50 Гц

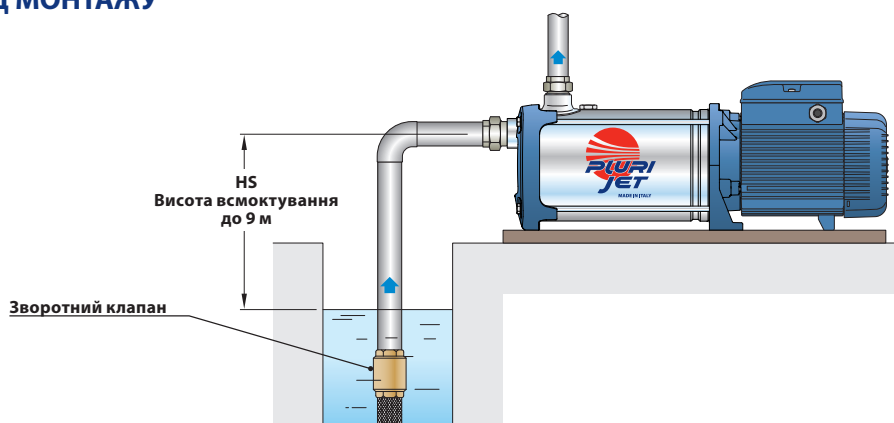


Тип		Потужність (P ₂)		1~3~	Q	м³/год														
Однофазний	Трифазний	кВт	к.с.			0	0,3	0,6	1,2	2,4	3,6	5,4	6,0	7,8	8,4	9,6	10,8	12,0		
						0	5	10	20	40	60	90	100	130	140	160	180	200		
PLURIJETm 5/90	PLURIJET 5/90	1,1	1,5	IE2 IE3	H M	80	78	77	74	67	57	38								
PLURIJETm 6/90	PLURIJET 6/90	1,5	2			96	94	92	88	80	69	45								
PLURIJETm 3/130	PLURIJET 3/130	1,1	1,5			49	49	48,5	47,5	45	42,5	36	33,5	24						
PLURIJETm 4/130	PLURIJET 4/130	1,5	2			65	65	64	63	60	56	46	43	31						
PLURIJETm 5/130	PLURIJET 5/130	1,8	2,5			81	81	80,5	79	75	70	59	54	39						
-	PLURIJET 6/130	2,2	3			97	97	96,5	94,5	90	83	69	64	46						
PLURIJETm 3/200	PLURIJET 3/200	1,1	1,5			44	43,5	43,5	43	42	40,5	37	35	29	27,5	23	18	13		
PLURIJETm 4/200	PLURIJET 4/200	1,5	2			58	57,5	57,5	57	55	52,5	47	45	38	35,5	30	24	17		
PLURIJETm 5/200	PLURIJET 5/200	1,8	2,5			73	72	71,5	71	69	65,5	59	56,5	48	44,5	38	30	22		
-	PLURIJET 6/200	2,2	3			87	86	85,5	85	82	78	69	67	57	53	45	36	26		

Q = Подача H = Загальний манометричний напір HS = Висота всмоктування

Допустиме відхилення характеристик насосів відповідає Класу 3B згідно з EN ISO 9906.

ПРИКЛАД МОНТАЖУ

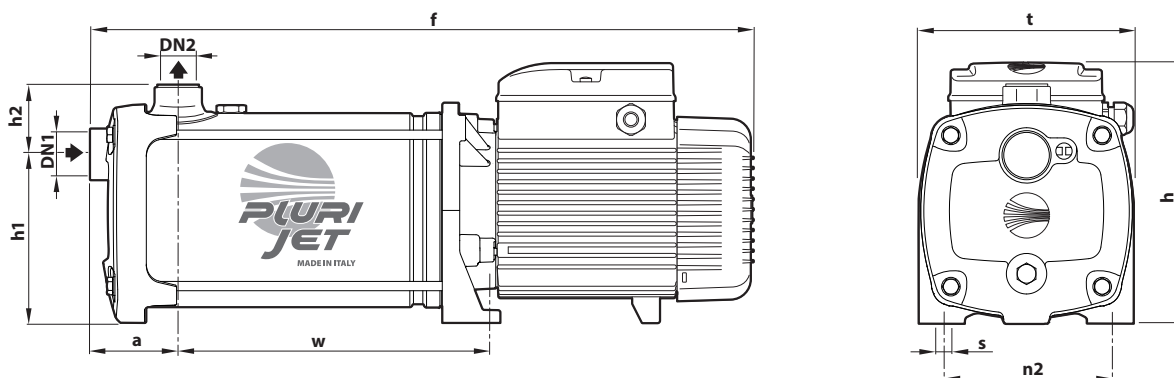


СПОЖИВАНИЙ СТРУМ

Тип	Напруга
Однофазний	230 В
PLURIJETm 5/90	9,3 А
PLURIJETm 6/90	11,0 А
PLURIJETm 3/130	8,5 А
PLURIJETm 4/130	10,3 А
PLURIJETm 5/130	12,5 А
PLURIJETm 3/200	8,7 А
PLURIJETm 4/200	10,5 А
PLURIJETm 5/200	12,5 А

Тип	Напруга	
	230 В - Δ	400 В - Y
PLURIJET 5/90	6,1 А	3,5 А
PLURIJET 6/90	7,3 А	4,2 А
PLURIJET 3/130	5,5 А	3,2 А
PLURIJET 4/130	6,9 А	4,0 А
PLURIJET 5/130	9,0 А	5,2 А
PLURIJET 6/130	9,9 А	5,7 А
PLURIJET 3/200	5,9 А	3,4 А
PLURIJET 4/200	7,3 А	4,2 А
PLURIJET 5/200	9,3 А	5,4 А
PLURIJET 6/200	10,2 А	5,9 А

РОЗМІРИ ТА ВАГА



Тип		Патрубки		Розміри мм									КГ	
Однофазний	Трифазний	DN1	DN2	a	f	h	h1	h2	t	n2	w	s	1~	3~
PLURIJETm 5/90	PLURIJET 5/90	1 1/4"	1"	75	549	228	145	59	185	145	243	11	20,8	20,8
PLURIJETm 6/90	PLURIJET 6/90				573						269		22,8	22,8
PLURIJETm 3/130	PLURIJET 3/130				497						191		18,8	18,8
PLURIJETm 4/130	PLURIJET 4/130				523						217		20,8	20,8
PLURIJETm 5/130	PLURIJET 5/130				569						243		24,2	24,2
-	PLURIJET 6/130				595						269		-	25,2
PLURIJETm 3/200	PLURIJET 3/200				497						191		18,8	18,8
PLURIJETm 4/200	PLURIJET 4/200				523						217		20,7	20,7
PLURIJETm 5/200	PLURIJET 5/200				569						243		24,2	24,2
-	PLURIJET 6/200				595						269		-	25,2

ОСОБЛИВОСТІ КОНСТРУКЦІЇ ТА МАТЕРІАЛИ

1 Корпус насоса Нержавіюча сталь **AISI 304**, патрубки з різьбою згідно з ISO 228/1

2 Кришка Нержавіюча сталь **AISI 304**

3 Робочі колеса Нержавіюча сталь **AISI 304**

4 Дифузори Нержавіюча сталь **AISI 304**

5 Механічне ущільнення	Ущільнення	Вал	Матеріали
	FN-18	Ø 18 мм	Графіт / Кераміка / NBR

6 Вал двигуна Нержавіюча сталь **AISI 431**

7 Електродвигун **PLURIJETm**: однофазний 230 В - 50 Гц з умонтованим в обмотку термозахистом.
PLURIJET: трифазний 230/400 В - 50 Гц.
 ※ Електронасоси оснащені високоефективними двигунами (IEC 60034-30-1)
 клас **IE2** для однофазних моделей
 клас **IE3** для трифазних моделей
 Тривалий режим роботи електродвигуна (**S1**)

