

ELEKTRYCZNY PRZEPLYWOWY PODGRZEWACZ WODY

ELEKTRISCHER DURCHLAUFERHITZER

ELECTRIC INSTANTANEOUS WATER HEATER

CHAUFFE-EAU ÉLECTRIQUE INSTANTANÉ

ЭЛЕКТРИЧЕСКИЙ ПРОТОЧНЫЙ ВОДОНАГРЕВАТЕЛЬ

PL

DE

GB

FR

RU



PPH2



KDH



KDH2



Zużyty produkt nie może być traktowany jako odpad komunalny. Zdemontowane, urządzenie należy dostarczyć do punktu zbiórki sprzętu elektrycznego i elektronicznego w celu recyklingu. Odpowiednie zadysponowanie zużytego produktu zapobiega potencjalnym negatywnym wpływom na środowisko jakie mogłyby wystąpić w przypadku niewłaściwego zagospodarowania odpadów.

W celu uzyskania bardziej szczegółowych informacji na temat recyklingu tego produktu, należy skontaktować się z lokalną jednostką samorządu terytorialnego, ze służbami zagospodarowania odpadów lub ze sklepem w którym zakupyony został ten produkt.

Das Produkt darf nicht als Restmüll behandelt werden. Alle Altgeräte müssen einer getrennten Sammlung zugeführt und bei örtlichen Sammelstellen entsorgt werden. Sachgemäße Entsorgung verhindert die negative Einwirkung auf unsere Umwelt. Für weitere Informationen über Recycling von diesem Produkt, wenden Sie sich bitte an den örtlichen Behörden oder an Ihren Baumarkt.

Used product can't be treated as general communal waste. Disassembled appliance has to be delivered to the collection point of electrical and electronic equipment for recycling. Appropriate utilisation of used product prevents potential negative environmental influences that may occur as a result of inappropriate handling of waste. In order to get more detailed information about recycling this product you should contact the local government unit, waste management service or the shop where this product has been purchased.

Ce produit ne doit pas être traité comme un déchet ordinaire. L'appareil démonté doit être ramené à un point de recyclage approprié pour les déchets électriques et électronique. Le recyclage des produits n'a pas d'impact négatif sur l'environnement, qui pourrait se produire dans le cas d'une mauvaise élimination des déchets. Pour obtenir de plus amples informations sur le recyclage du produit, contacter l'agence régionale de l'ADEME, votre mairie, ou le magasin où le produit a été acheté.

Прибор нельзя выбросить как обыкновенный мусор, его следует сдать в соответственный пункт приема электронных и электрических приборов для последующей утилизации. Соответственный способ утилизации ликвидирует возможное негативное влияние на окружающую среду.

Для получения более подробной информации относительно утилизации этого изделия следует обратиться в соответственную региональную службу по утилизации или в магазин, в котором было приобретено изделие.

Warunki bezpiecznej i niezawodnej pracy

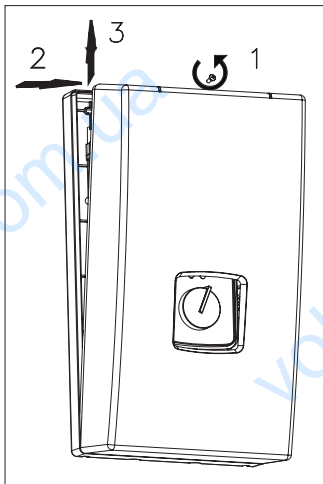
PL

1. Zapoznanie się z treścią niniejszej instrukcji obsługi umożliwi prawidłową instalację i eksploatację urządzenia, zapewniając jego długotrwałą i niezawodną pracę.
2. Urządzenie przeznaczone jest wyłącznie do montażu na płaskiej ścianie.
3. Podgrzewacz można użytkować tylko wówczas, gdy został on prawidłowo zainstalowany i znajduje się w nienagannym stanie technicznym.
4. Jeżeli na rurze doprowadzającej wodę do podgrzewacza znajduje się zawór zwrotny, należy bezwzględnie zamontować zawór bezpieczeństwa na odcinku między podgrzewaczem a zaworem zwrotnym (dotyczy KDH).
5. Nie stosować rur z tworzywa sztucznych - ani na doprowadzeniu zimnej wody, ani na odprowadzeniu gorącej (dotyczy KDH).
6. Przed pierwszym uruchomieniem oraz po każdym opróżnieniu podgrzewacza z wody (np. w związku z pracami przy instalacji wodociągowej z powodu konserwacji) powinien on zostać odpowietrzony wg punktu „odpowietrzenie”.
7. Podłączenie podgrzewacza do sieci elektrycznej oraz pomiar skuteczności ochrony przeciwporażeniowej powinien wykonać elektryk z uprawnieniami.
8. Podgrzewacz należy bezwzględnie uziemić.
9. Urządzenie powinno być na stałe podłączone do instalacji elektrycznej z zaciskiem uziemiającym.
10. Instalacja elektryczna powinna być wyposażona w urządzenia ochronne różnicowoprądowe oraz środki zapewniające odłączenie urządzenia od źródła zasilania, w których odległość między stykami wszystkich biegunów wynosi nie mniej niż 3mm.
11. Urządzenia nie wolno instalować w pomieszczeniach zagrożonych niebezpieczeństwem wybuchu, oraz w których temperatura otoczenia może obniżyć się poniżej 0°C.
12. Nie zaleca się stosowania baterii termostatycznych.
13. Przechowywanie podgrzewacza w pomieszczeniu z temperaturą poniżej 0°C grozi jego uszkodzeniem (wewnątrz znajduje się woda).
14. Urządzenie może być podłączone jedynie do rury wodociągowej zimnej wody.
15. Należy pilnować, aby włączony podgrzewacz nie został opróżniony z wody, co może wystąpić przy braku wody w sieci wodociągowej.
16. Nie otwierać obudowy podgrzewacza przy włączonym zasilaniu elektrycznym.
17. Brak filtra sitkowego na zasilaniu wodnym grozi uszkodzeniem podgrzewacza.
18. Osadzanie się kamienia w elementach podgrzewacza może znacznie ograniczyć przepływ wody lub doprowadzić do uszkodzenia podgrzewacza. Uszkodzenie podgrzewacza i szkody powstałe w wyniku zakamienienia nie podlegają gwarancji. Podgrzewacz i armaturę sanitarną należy poddawać okresowemu odkamienianiu a częstotliwość wykonywania tych czynności zależy od twardości wody.
19. Należy zwrócić uwagę na fakt, iż woda o temp. powyżej 40°C wywołuje uczucie gorąca, szczególnie u dzieci i może wywoływać wrażenie oparzenia.

Niniejsze urządzenie nie jest przeznaczone do użytkowania przez osoby (w tym dzieci) o ograniczonej zdolności fizycznej, czuciowej lub psychicznej, lub osoby nie mające doświadczenia lub znajomości urządzenia, chyba że odbywa się to pod nadzorem lub zgodnie z instrukcją użytkowania urządzenia, przekazanej przez osoby odpowiedzialne za ich bezpieczeństwo. Należy zwracać uwagę na dzieci, aby nie bawiły się urządzeniem.

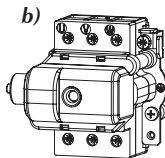
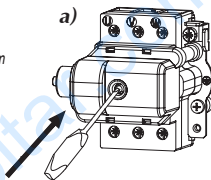
Montaż

1. Oznaczyć przy pomocy szablonu, położenie miejsc montażowych.
2. Doprowadzić do oznaczonych miejsc instalację elektryczną i wodną.
3. Zdjąć pokrywę podgrzewacza.
4. Zamontować podgrzewacz na wkrętach mocujących, wprowadzając wcześniej elektryczny przewód zasilający.
5. Podłączyć podgrzewacz do instalacji elektrycznej.
6. Usunąć zaślepkę z przyłączy zimnej i ciepłej wody.
7. Podłączyć podgrzewacz do instalacji wodnej.
8. Odkręcić zawór doprowadzający zimną wodę i sprawdzić szczelność połączeń wodnych.
9. Odpowietrzyć instalację według punktu „Odpowietrzenie”.
10. Sprawdzić załączenie wyłącznika WC3 lub WT3.
11. Zamontować pokrywę podgrzewacza.
12. Upewnić się, czy przez otwory w tylnej ścianie urządzenia nie ma dostępu do elementów będących pod napięciem.



Wyłącznik WC3/ WT3

- a) - załączanie wyłącznika
- b) - wyłącznik w stanie załączonym (wciśnięty trzpień)



Odpowietrzenie

1. Wyłączyć zasilanie elektryczne podgrzewacza.
2. Włączyć przepływ wody (odkręcić zawór ciepłej wody) w celu odpowietrzenia instalacji (ok. 15+30 sekund) aż woda zacznie płynąć jednolitym, równym strumieniem.
3. Włączyć zasilanie elektryczne.

Eksploatacja

Podgrzewacz włącza się automatycznie po osiągnięciu odpowiedniego przepływu wody. Przy wzroście poboru ciepłej wody załącza się drugi stopień grzania. Użytkownik może, ustawiając pokrętko w pozycji I, przełączyć podgrzewacz na pracę w trybie ekonomicznym (obniżona moc maksymalna). Ustawiając pokrętko w pozycję II, przełącza na pracę w zakresach wyższych temperatur (moc maksymalna równa znamionowej).

wskaźnik zielony - włączony do sieci
wskaźnik czerwony - włączone grzanie.



*Pokrętko w pozycji I
($P_{max} = 2/3 P_n$)*



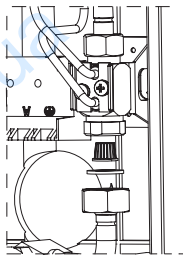
*Pokrętko w pozycji II
($P_{max} = P_n$)*

Konserwacja

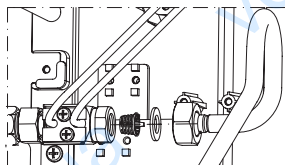
Czyszczenie filtra wody:

1. **Wyłączyć zasilanie elektryczne oraz zamknąć dopływ zimnej wody.**
2. Zdjąć pokrywę podgrzewacza.
3. Odkręcić przyłącze wlotowe od zespołu kryzy - po stronie zimnej wody (przytrzymać kluczem 22 zespół kryzy).
4. Wyjąć filtr sitkowy z gniazda zespołu kryzy.
5. Usunąć zanieczyszczenia z filtra sitkowego.
6. Zamontować filtr sitkowy na poprzednim miejscu.
7. Przykręcić przyłącze wlotowe do zespołu kryzy.
8. Otworzyć zawór na dopływie zimnej wody - sprawdzić szczelność połączeń.
9. Zamontować pokrywę podgrzewacza.
10. Przeprowadzić odpowietrzenie instalacji zgodnie z pkt. *Odpowietrzenie*.

PPH2, KDH2



KDH



Nieprawidłowa praca podgrzewacza

W przypadku niepoprawnej pracy podgrzewacza należy sprawdzić ewentualne przyczyny.

Objawy	Przyczyny
Nie świecą wskaźniki	Usterka instalacji elektrycznej zasilającej podgrzewacz
Podgrzewacz słabo grzeje lub nie grzeje wcale	Usterka instalacji elektrycznej zasilającej podgrzewacz Za mały przepływ wody przez podgrzewacz (np. zabrudzony filtr sitkowy)

Usunięcie w/w przyczyn niepoprawnej pracy podgrzewacza nie wchodzi w zakres prac gwarancyjnych. W przypadku awarii (tzn. gdy podgrzewacz nie pracuje poprawnie a żadna z wymienionych przyczyn nie występuje) należy skontaktować się z punktem serwisowym w celu naprawy urządzenia.

Dane techniczne

Podgrzewacze hydrauliczne		PPH2, KDH2	PPH2, KDH2	PPH2, KDH2	PPH2, KDH2	PPH2, KDH2	KDH
		KDH	KDH	KDH	KDH	KDH	
Moc znamionowa	kW	9	12	15	18	21	24
Zasilanie		400V 3~					
Nominalny pobór prądu	A	3 x 13,0	3 x 17,3	3 x 21,7	3 x 26,0	3 x 30,3	3 x 34,6
Ciśnienie wody zasilającej	MPa	0,15 - 0,6		0,2 - 0,6		0,25 - 0,6	
Punkt włączenia	I stopień grzania	1,9	2,3	3,2	3,6	4,3	4,7
	II stopień grzania	3,1	3,8	4,7	5,1	6,1	7,3
Wydajność (przy przyroście temperatury wody o 40°C i ciśnieniu wody zasilającej 0,4 MPa)	l/min	3,3	4,3	5,4	6,5	7,6	8,7
Wymiary gabarytowe	mm	PPH2 440 x 245 x 126 KDH, KDH2 440 x 245 x 120					
Masa	PPH2	~4,0					
	KDH2	~4,3					
	KDH	~5,2					
Prąd znamionowy wyłącznika nadprądowego trójbiegunowego	A	16	20	25	32	40	
Minimalny przekrój elektrycznych przewodów przyłączeniowych	mm ²	4 x 1,5	4 x 2,5		4 x 4		4 x 6
Maksymalny przekrój elektrycznych przewodów przyłączeniowych	mm ²	4 x 16					
Maksymalna dopuszczalna impedancja sieci zasilającej	Ω					0,43	0,37
Przyłącza wodne		G 1/2" (rozstaw króćców 100 mm)					

Minimalna rezystywność wody w temperaturze 15°C dla podgrzewacza PPH2 i KDH2 wynosi 1100 Ωcm.

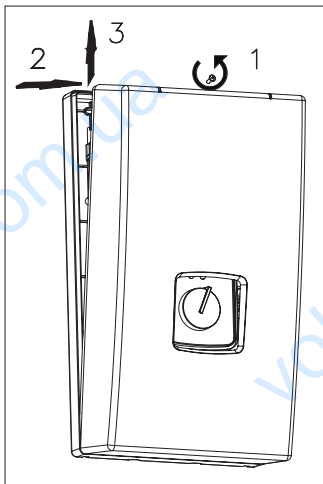
Bedingungen der sicheren und zuverlässigen Nutzung

1. Die Bedienungsanleitung ermöglicht eine richtige Installation und Nutzung, bzw. sichert die dauerhafte und sichere Arbeit des Gerätes.
2. Das Gerät ist für eine Wandmontage vorgesehen.
3. Das Gerät darf nur benutzt werden, wenn es fachmännisch installiert wurde und sich in einwandfreiem Zustand befindet.
4. Wenn sich an dem Wassereinlaufrohr ein Rückschlagventil befindet, dann soll ein Sicherheitsventil zwischen den Durchlauferhitzer und den Rückschlagventil unbedingt installiert werden (betrifft KDH).
5. Es sollen keine Rohre aus Kunststoff verwendet werden - weder für den Einlauf des kalten Wassers, noch für das Auslauf des warmen Wassers (betrifft KDH).
6. Vor der ersten Inbetriebnahme und nach jeder Außerbetriebnahme (z.B. wegen Ausfall oder Abstellen der Wasserversorgung) muss die Entlüftung durchgeführt werden siehe Punkt Entlüftung.
7. Der elektrische Anschluss und die Prüfung der Trennvorrichtung, darf nur von einem Fachelektriker durchgeführt werden.
8. Das Gerät muss unbedingt geerdet werden.
9. Das Gerät soll an eine fest verlegte geerdete Leitung angeschlossen werden.
10. Die elektrische Installation muss über ist eine Trennvorrichtung nach den Errichtungsbestimmungen ausgestattet sein. Der Kontaktabstand darf nicht weniger als 3 mm betragen.
11. Das Gerät darf nicht in explosionsgefährdeten Räumen, wo die Umgebungstemperatur unter 0°C fallen kann montiert werden.
12. Es ist nicht empfohlen eine thermostatische Armatur anzubringen.
13. Das Aufbewahren des Geräts in Räumen wo die Umgebungstemperatur unter 0°C liegt, kann zur Beschädigung führen (im Inneren befindet sich das Wasser).
14. Das Gerät darf nur an eine Kaltwasserleistungsrohr angeschlossen werden.
15. Es muss darauf geachtet werden, dass das Gerät ohne Wasserzulauf nicht weiterarbeitet.
16. Ist das Gerät an die Stromleitung angeschlossen, darf nicht das Gehäuse geöffnet werden.
17. Fehlt ein Wasserfilter an Wasserzulaufrohr, kann das zu Beschädigungen am Gerät führen.
18. Verkalkung kann den Auslauf verschließen und so den Durchlauferhitzer beschädigen. Es besteht kein Garantieanspruch bei Schäden oder Funktionsstörungen die unter anderem auf Grund von Verkalkung entstanden sind. Lassen Sie von Zeit zu Zeit das Gerät und Armatur vom Installateur entkalken. Häufigkeit diesen Tätigkeiten hängt von der Wasserhärte ab.
19. Es muss darauf geachtet werden, dass das Wasser mit 40°C vor allem beim Kindern das Empfinden von zu großer Wärme hervorruft und Eindruck von Verbrennung auslösen kann.

Das Gerät ist nicht für Personen (inklusive Kinder) mit Wahrnehmungsstörungen, beschränkter körperlicher, geistiger oder psychischer Behinderung und für Personen mit Mangel an Fachkenntnisse bestimmt, sofern die Nutzung nicht unter Aufsicht, der für die Sicherheit verantwortlichen Personen bzw. gemäß der Bedienungsanleitung, erfolgt. Das Gerät gehört nicht in Kinderhände. Es ist kein Spielzeug.

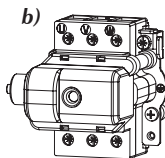
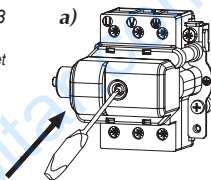
Montage

1. Mit beigefügter Schablone markieren Sie bitte die Montagestelle.
2. Wasseranschluss und Strom bis zu den markierten Punkten verlegen.
3. Deckel des Durchlauferhitzers abnehmen.
4. Stromkabel durch die früher geöffnete Blende einführen und den Durchlauferhitzer mit den Montageschrauben befestigen.
5. Den Durchlauferhitzer an die Elektroinstallation anschließen.
6. Blende aus dem Kalt- und Warmwasserrohr des Gerätes entfernen.
7. Den Durchlauferhitzer an die Wasserinstallation anschließen.
8. Kaltwasserzufuhr öffnen, die Dichtheit der Wasseranschlüsse prüfen.
9. Das Gerät entlüften siehe Punkt Entlüftung.
10. Schaltposition des Druckbegrenzers WC3 oder WT3 prüfen.
11. Deckel des Durchlauferhitzers anbringen.
12. Es muss darauf geachtet werden, dass durch die Öffnungen in der Rückwand nichts mit den stromführenden Teilen in Berührung kommt.



Druckbegrenzer WC3/WT3

- a) - Druckbegrenzer einschalten
- b) - Druckbegrenzer eingeschaltet (Stift eingedrückt)



Entlüftung

1. Stromversorgung des Geräts abschalten.
2. Warmwasserhahn der Armatur öffnen und abwarten, bis das Wasser blasenfrei austritt (15 bis 30 Sekunden).
3. Energieversorgung einschalten.

Betrieb

Der Durchlauferhitzer schaltet automatisch ein, nachdem entsprechender Wasserdurchlauf erreicht ist. Bei größerem Wasserbedarf wird die Stufe II eingeschaltet. Mithilfe des Reglers am Gehäuse kann man zwischen den Stufen I oder II wählen. Wird die Stufe I eingestellt, dann arbeitet das Gerät im ökonomischen Betrieb (die maximale Leistung ist begrenzt). In der Stufe II wird die Höchstheizleistung (gleich Nennleistung) eingeschaltet und das Gerät arbeitet im höheren Temperaturbereich. Am Gehäuse sind zwei Anzeigen vorhanden: grün - signalisiert Anschluß an das Stromnetz rot - signalisiert Heizbetrieb .



Reglerknopf in Stellung I
($P_{max} = 2/3 P_n$)



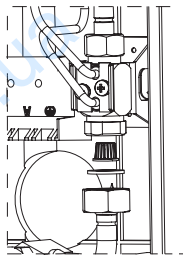
Reglerknopf in Stellung II
($P_{max} = P_n$)

Pflege/Wartung

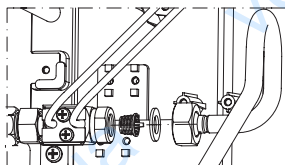
Filterreinigung:

1. **Strom- und Kaltwasserzufuhr sperren.**
2. Deckel des Durchlauferhitzers abnehmen.
3. Einlaufrohnmutter von Drosselblende ausdrehen (dabei das Zwischenstück mit einem 22-er Gabelschlüssel festhalten).
4. Siebfilter aus der Mutter der Drosselblende herausnehmen.
5. Verschmutzungen aus dem Filter ausspülen.
6. Siebfilter wieder einsetzen.
7. Einlaufanschluss an die Drosselblende festdrehen.
8. Kaltwasserabsperrenteil der Zuleitung öffnen - Dichtheit der Verbindungen prüfen.
9. Deckel des Durchlauferhitzers anbringen.
10. Das Gerät entsprechend der Vorgaben im Abschnitt „Entlüftung“ entlüften.

PPH2, KDH2



KDH



Funktionsstörungen des Durchlauferhitzers

Bei Störung, mögliche Ursache prüfen:

Art des Ausfalls	Ursachen
Kontrolllampen ohne Funktion	Störung der Elektroinstallation.
schwache oder fehlende Heizfunktion	Störung der Elektroinstallation
	Der Wasserdurchlauf ist zu schwach (z.B verschmutzter Siebfilter, nicht richtige Einstellung des Regelventils)

Diese Fehlerursachen gehören nicht zu dem Umfang der Garantieleistungen des Herstellers! Wenn die Störung auch nach der Überprüfung des Durchlauferhitzers entsprechend den obigen Hinweisen bestehen bleibt, bitte setzen Sie sich mit Kundendienst in Verbindung.

Technische Daten

Hydraulischgesteuerte Durchlauferhitzer		kW	PPH2, KDH2	PPH2, KDH2	PPH2, KDH2	PPH2, KDH2	PPH2, KDH2	KDH	
			KDH	KDH	KDH	KDH	KDH		
Bemessungsspannung			9	12	15	18	21	24	
Spannung			400V 3~						
Bemessungsstrom		A	3 x 13,0	3 x 17,3	3 x 21,7	3 x 26,0	3 x 30,3	3 x 34,6	
Mindestfließdruck		MPa	0,15 - 0,6			0,2 - 0,6		0,25 - 0,6	
Einschaltfließdruck	I. Wärmestufe	l/min	1,9 / 1,8	2,3 / 2,3	3,2 / 2,9	3,6 / 3,5	4,3 / 4,1	4,7	
	II. Wärmestufe	l/min	3,1 / 2,8	3,8 / 3,7	4,7 / 4,6	5,1 / 5,5	6,1 / 6,4	7,3	
Warmwasserleistung (bei $\Delta t = 40^\circ\text{C}$ und Wasser druck 0,45 MPa)		l/min	3,3	4,3	5,4	6,5	7,6	8,7	
Abmessungen (H x B x T)		mm	PPH2 440 x 245 x 126			KDH, KDH2 440 x 245 x 120			
Gewicht	PPH2	kg	~4,0						
	KDH2		~4,3						
	KDH		~5,2						
Absicherung		A	16	20	25	32	40		
minimaler Querschnitt der Anschlußleitungen		mm ²	4 x 1,5		4 x 2,5		4 x 4		4 x 6
maximale Querschnitt der Anschlußleitungen		mm ²	4 x 16						
maximale zulässige Impedanz		Ω						0,43	0,37
Wasserleitungen			G 1/2" (Abstand der Anschlüsse 100 mm)						

Minimaler Widerstand des Wasser bei 15°C für PPH2 und KDH2 beträgt 1100 Ωcm

Safety instructions

GB

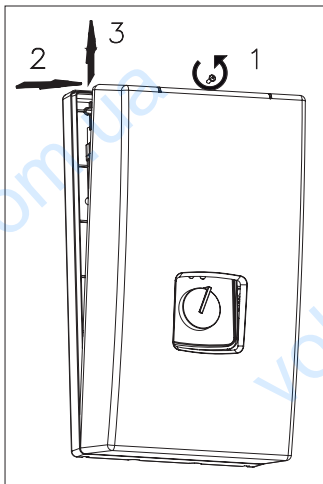
1. Read and strictly follow the installation and operating instructions to ensure a long life and reliable unit operation.
2. The unit is designed to be wall mounted.
3. The unit can only be used when in perfect technical condition and correctly installed.
4. If there is a non-return valve installed on the water supply pipe the safety valve must be fitted between the unit and non-return valve.
5. Inlet and outlet pipes should not be made of plastic. This relates to KDH only.
6. The unit should always be vented before initial start-up. Vent the unit each time after the water has been emptied from the heater or pipes (e.g. when water supply system has been repaired or maintained).
7. Connection to electrical system and measurement of fire protection effectiveness should be made by a qualified person.
8. The unit has to be earthed or neutrally grounded.
9. The unit must be permanently connected to the electrical system equipped with an earth clamp.
10. Electric installation should be equipped with residual current protective devices and other solutions which will ensure disconnecting the heater from the source of power (intervals between all their poles should not be less than 3 mm).
11. The unit must not be installed in the place which is exposed to the danger of explosion and place in which the temperature may go down below 0°C.
12. It is not recommended to use mixer taps with thermostat.
13. The unit must be kept in a place in which the temperature never goes down below 0°C (there is a water inside the unit).
14. The unit must be connected to the cold water supplies only.
15. Do not use when the water has been emptied from the unit or pipes (e.g. when water supply system has been repaired or maintained).
16. Unit's cover must not be taken off while power is on.
17. Failure to install the filter on water supply pipe can cause unit damage.
18. Appropriate precaution must be taken when using hot water. Temperature of water over 40°C may cause hot feeling and can be dangerous for children.

This appliance is not intended for use by persons (including children) with reduced physical, sensory or mental capabilities or lack of experience and knowledge, unless they have been given supervision or instructions concerning use of the appliance by a person responsible for their safety.

Children should be supervised to ensure that they do not play with the appliance.

Installation – Assembly

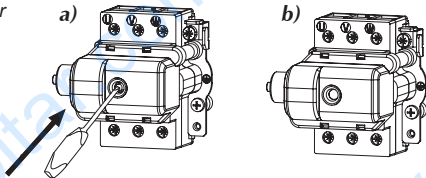
1. Apply the supported template on the place where the unit will be fitted. Mark points for drilling the holes for fixing screws.
2. Bring the water system pipes and electric supply cables to the marked places.
3. Take off the unit's cover.
4. Run the supply wire through the hole before you fix the unit on the wall.
5. Connect the unit to the electric mains.
6. Remove rubber plugs from cold and hot water fittings.
7. Connect the unit to the water supply system.
8. Open the cold water valve and check for leaks.
9. Vent the unit. See page 8, section "Venting"
10. Make sure that the WC3 or WT3 temp. limiter is at working position (the knob should be pushed in).
11. Put the unit's cover back.
12. Make sure that there is no access to live parts through the holes at the back plate.



Safety temperature limiter

WC3/WT3

- a) to switch on
- b) WC3/WT3 on



Venting

1. Shut off electric mains from the heater.
2. Turn the flow on (turn the hot water tap on) in order to vent the water installation (for about 15-30 seconds), until the flow of water becomes constant and even.
3. Switch on the electric supplies.

Operating

The unit switches on automatically right after reaching appropriate rate of flow. When the rate of flow rises the second step switches on. A user may set the heater on work at lower temperature range by turning the knob in position I (economic mode - reduced maximum power). Turning the knob in position II sets the heater at work at higher temperature range (full power mode: maximum power = rated power).

There are two indicators on the case:

- green - power supply "on",
- red - heating "on".



knob in position I

$(P_{max} = 2/3 P_n)$



knob in position II

$(P_{max} = P_n)$

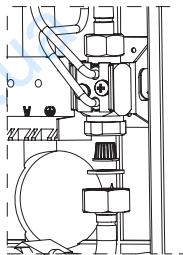
GB

Maintenance

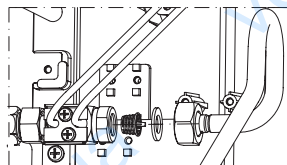
Filter cleaning:

1. **Cut off power and cold water supplies.**
2. Take off the unit's cover
3. Undo the inlet fitting from the orifice - on the cold water side (hold the orifice with spanner 22).
4. Take the filter out from orifice.
5. Clean up the filter.
6. Fix the filter back.
7. Do up the inlet fitting to the orifice.
8. Open the cut-off valve on cold water supply pipe - check connections for leaks.
9. Fix the unit's cover back.
10. Vent the water system – see Venting on page 8

PPH2, KDH2



KDH



Faults

In case the unit does not heat the water, check for possible reasons:

Fault	Reason
control lights off	power supply failure
unit doesn't heat up the water/ water temp. is too low	power supply failure
	water flow rate is too low (e.g. filter is blocked with impurities)

The guarantee does not cover the above repairs.

If there is a fault in the appliance (the heater does not work and all the above reasons do not occur), contact the nearest authorised service.

Technical data

Hydraulic instantaneous water heater		PPH2, KDH2	PPH2, KDH2	PPH2, KDH2	PPH2, KDH2	PPH2, KDH2	KDH	
		KDH	KDH	KDH	KDH	KDH		
Rated power	kW	9	12	15	18	21	24	
Rated voltage		400V 3~						
Rated current	A	3 x 13,0	3 x 17,3	3 x 21,7	3 x 26,0	3 x 30,3	3 x 34,6	
Supply water pressure	MPa	0,15 - 0,6		0,2 - 0,6		0,25 - 0,6		
Operating point	position I	l/min	1,9 1,8	2,3 2,3	3,2 2,9	3,6 3,5	4,3 4,1	4,7
	position II	l/min	3,1 2,8	3,8 3,7	4,7 4,6	5,1 5,5	6,1 6,4	7,3
Efficiency (at $\Delta t = 30^{\circ}\text{C}$ and 0,4 MPa)	l/min	3,3	4,3	5,4	6,5	7,6	8,7	
Overall dimension (height without tap set x width x depth)	mm	PPH2 440 x 245 x 126			KDH, KDH2 440 x 245 x 120			
Weight	PPH2	kg	~4,0					
	KDH2		~4,3					
	KDH		~5,2					
Fuse rated current	A	16	20	25	32	40		
Min. connecting wires section	mm ²	4 x 1,5		4 x 2,5		4 x 4		4 x 6
Max. connecting wires section	mm ²	4 x 16						
The maximum allowed network impedance	Ω						0,43	0,37
Water supply pipe section		G 1/2" (distance between inlet and outlet 100 mm)						

The minimal resistivity of water at 15°C for PPH2 and KDH2 is 1100 Ω cm.

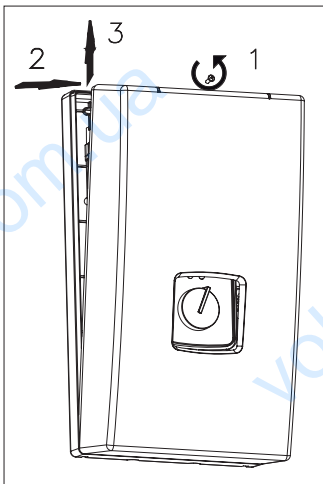
Conditions pour un fonctionnement sûr et fiable

1. Lire et suivre attentivement les instructions d'installation et d'utilisation afin d'assurer un fonctionnement et une durée de vie optimales de votre matériel.
2. Le chauffage est conçu pour un montage au mur.
3. Le chauffe eau peut être utilisé seulement quand il est correctement installé et est en parfait état de fonctionnement.
4. Si sur le tuyau alimentant le chauffe-eau en eau est installé un clapet anti-retour, il est indispensable d'installer une soupape de sécurité sur le tronçon entre le chauffe-eau et le clapet anti-retour (concerne KDH).
5. Ne pas utiliser de tuyaux en plastique - ni à l'entre d'eau froide ni à la sortie d'eau chaude (concerne KDH).
6. Avant la première utilisation et après chaque vidange du chauffe-eau d'eau (par exemple dans le cadre des travaux de plomberie) il doit être purge selon le point de „Purge”.
7. Cet appareil devra être installé par un professionnel, il doit vérifier l'efficacité de la protection électrique.
8. Chauffe-eau doit être absolument mise à la terre ou neutre.
9. Chauffe-eau doit être connectés de façon permanente au réseau électrique avec la borne de terre.
10. L'installation électrique doit être équipée d'un dispositif de protection différentielle et les moyens permettant au chauffe-eau de se déconnecter de la source d'alimentation dont les pôles seront espacés de 3 mm minimum.
11. Ne pas installer le chauffe eau dans des zones à risques d'explosion et où la température peut tomber en dessous de 0°C.
12. Robinet mitigeur thermostatique n'est pas recommandée.
13. Stockage de chauffe-eau dans un endroit où la température est inférieur à 0°C menacé d'endommager le chauffe-eau (il y a de l'eau à l'intérieur).
14. L'appareil peut être branché seulement à la conduite d'eau froide.
15. Il faut veiller pour que le chauffe eau raccordé au réseau électrique, ne soit pas vidée d'eau, qui peut survenir en l'absence d'eau dans l'installation.
16. Ne pas ouvrir le boîtier de l'appareil lorsqu'il est connecté au réseau électrique.
17. L'absence du filtre sur l'alimentation d'eau peut endommager le chauffe-eau.
18. Rappelez-vous qu'une eau à 40°C peut produire une sensation de brûlure (particulièrement chez les enfants).

Cet appareil n'est pas destiné à être utilisé par des personnes (y compris des enfants) dont les capacités physiques, sensorielles ou mentales sont diminuées, ou qui ne disposent pas des connaissances ou de l'expérience nécessaire, à moins qu'elles n'aient été formées et encadrées pour l'utilisation de cet appareil par une personne responsable de leur sécurité. Il faut faire attention pour les enfants afin qu'ils ne jouent pas avec l'appareil.

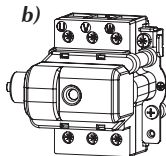
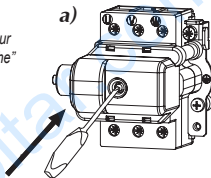
Le montage

1. Utiliser le gabarit pour déterminer l'emplacement de montage.
2. Amener l'électricité et conduites d'eau jusqu'à l'endroit où le chauffe eau doit être installé.
3. Enlever boîtier du chauffe eau.
4. Fixez le chauffe-eau avec les vis de montage, introduisant avant le câble d'alimentation.
5. Raccordées le chauffe eau au réseau électrique.
6. Enlever les bouchons des tubulures d'eau.
7. Brancher le chauffe eau au réseau d'eau.
8. Ouvrir la vanne d'arrivée d'eau froid et vérifier l'étanchéité.
9. Purger l'installation conformément au point „PURGE”.
10. S'assurer que interrupteur WC3 ou WT3 est sur „marche”.
11. Fixer le boîtier du chauffe eau.
12. S'assurer qu'il n'y a pas d'accès aux éléments sous tension par derrière de chauffe eau.



Interrupteur WC3 / WT3

- a) - mise en marche de interrupteur
- b) - interrupteur en position „marche”
(broches pressée)



Purge

1. Couper l'alimentation électrique du chauffe-eau.
2. Ouvrez le robinet d'eau chaude afin de purger l'installation jusqu'à ce que l'écoulement de l'eau devienne régulier et constant (15-30 secondes environ).
3. Brancher l'alimentation électrique.

Exploitation

Le chauffe-eau s'allume automatiquement après avoir atteint un débit d'eau adéquat. Après l'augmentation de la demande d'eau chaud, le deuxième étage de puissance s'enclenche. L'utilisateur peut réduire la puissance de chauffe eau, en positionnant le bouton sur position économique I (puissance maximale réduite), bouton sur position II champ de températures plus élevées (pleine puissance aussi nominale).
indicateur vert - raccordé au réseau électrique
indicateur rouge - chauffage



Bouton en position I
($P_{max} = 2/3 P_n$)



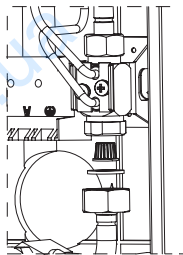
Bouton en position II
($P_{max} = P_n$)

Entretien

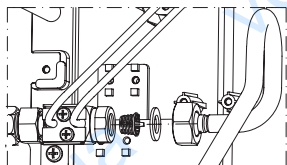
Nettoyage du filtre d'eau

1. Couper l'alimentation électricité et l'arrivée d'eau froide.
2. Enlever boîtier du chauffe-eau.
3. Débrancher l'arrive d'eau froid du raccord d'entrée du chauffe-eau (maintenez l'orifice de avec le clés 22).
4. Enlever le filtre à tamis sur arrivée d'eau froide du réchauffeur.
5. Nettoyer le filtre à tamis.
6. Remettre filtre à tamis a sa place.
7. Brancher l'arrive d'eau froid au raccord d'entrée du chauffe-eau.
8. Ouvrir la vanne sur l'arrive d'eau froid - vérifiez l'étanchéité des raccords.
9. Re-fixer le boîtier du chauffe eau.
10. Purger l'installation conformément au point „PURGE”.

PPH2, KDH2



KDH



Défaut de fonctionnement

Au cas où l'appareil ne chaufferait pas l'eau, vérifiez les points ci-après:

Symptômes	Causes
Les indicateurs ne s'allument pas	Un problèmes provenant de votre installation électrique.
Pas de chauffage ou chauffage faibles	Un problèmes provenant de votre installation électrique.
	Débit trop faible pour le réchauffeur (par exemple filtre encrassé).

Les causes de mauvais fonctionnement du réchauffeur décrites ci-dessus ne sont pas soumises à garantie. Dans le cas d'une panne (quand le réchauffeur ne fonctionne pas correctement et qu'il y a une autre cause que celles mentionnées ci-dessus, SVP entrer en contact avec le service après vente pour la réparation du réchauffeur).

Données techniques

Puissance nominale			9	12	15	18	21	24	
PPH2, KDH2, KDH	Alimentation		400V 3~						
KDH.4			~230V	-					
PPH2, KDH2, KDH	Ampérage	A	3 x 13,0	3 x 17,3	3 x 21,7	3 x 26,0	3 x 30,3	3 x 34,6	
KDH.4			39,1	52,2	-				
Pression d'alimentation en eau			MPa	0,15 - 0,6		0,2 - 0,6	0,25 - 0,6		
PPH2, KDH2	Point d'enclenchement du chauffage	I étage de chauffage	l/min	1,9	2,3	3,2	3,6	4,3	-
KDH, KDH.4				1,8	2,3	2,9	3,5	6,4	7,3
PPH2, KDH2		II étage de chauffage	l/min	3,1	3,8	4,7	5,1	6,1	-
KDH, KDH.4				2,8	3,7	4,6	5,5	6,4	7,3
Débit (avec augmentation de la température de à 40°C et pression 4 bar)			l/min	3,3	4,3	5,4	6,5	7,6	8,7
PPH2	Dimensions (H x L x P)		mm	440 x 245 x 126					
KDH2, KDH, KDH4				440 x 245 x 120					
PPH2	Poids		kg	~4,0					
KDH2				~4,3					
KDH, KDH.4				~5,2					
PPH2, KDH2, KDH	Fusible	A	16	20	25	32	40		
KDH.4			50	63	-				
PPH2, KDH2, KDH	Min. section du câble d'alimentation électrique	mm ²	4 x 1,5	4 x 2,5		4 x 4		4 x 6	
KDH.4			3 x 6	3 x 10	-				
PPH2, KDH2, KDH	Max. section du câble d'alimentation électrique	mm ²	4 x 16						
KDH.4			3 x 16	3 x 25	-				
Impédance maximale du réseau d'alimentation électrique			Ω					0,43	0,37
Section de tuyau d'approvisionnement en eau				G 1/2" (écart des tubulures 100 mm)					

Résistivité minimale de l'eau à 15°C pour chauffe-eau PPH2 et KDE2 est 1100 Ωcm.

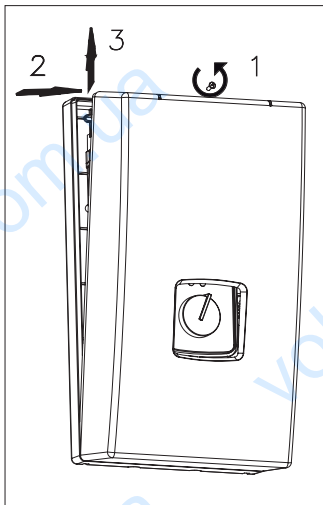
Условия безопасной и бесперебойной работы

1. Ознакомление с настоящим руководством по эксплуатации позволит правильно установить и использовать прибор, обеспечит его длительную безаварийную работу.
2. Водонагреватель предназначен для установки на стене.
3. Водонагреватель можно эксплуатировать только в случае, если он правильно установлен и находится в безупречном техническом состоянии.
4. Если на входной трубе в водонагреватель установлен обратный клапан, то следует обязательно установить клапан безопасности на отрезке между водонагревателем и обратным клапаном (касается водонагревателя KDH).
5. Не следует устанавливать трубы из искусственных материалов на входе в водонагреватель и на выходе из него (касается водонагревателя KDH).
6. Перед первым запуском водонагревателя и после каждого выпуска из водонагревателя воды (например в связи с ремонтными работами), из водонагревателя следует удалить воздух согласно п. „Удаление воздуха”.
7. Подключение водонагревателя к сети и проверку защиты от поражения током должен осуществить специалист-электрик.
8. Водонагреватель необходимо обязательно заземлить.
9. Прибор должен быть подключен к электрощитку с контуром заземления.
10. Электропроводка должна быть защищена дифференциальным выключателем и средствами, обеспечивающими отключение прибора от электросети, в которых расстояние между контактами всех полюсов составляет не менее 3мм.
11. Устройством нельзя устанавливать во взрывоопасных помещениях, а также в помещениях с температурой окружающего воздуха ниже 0°C.
12. С водонагревателем не рекомендуется применять термостатические смесители.
13. Хранение водонагревателя в помещении с температурой окружающей среды ниже 0°C может привести к его неисправности (внутри находится вода).
14. Водонагреватель может быть подключен только к трубе с холодной водой.
15. Следует следить, чтобы водонагреватель постоянно был заполнен водой, отсутствие которой может произойти в связи с воздушными пробками в сети водопровода.
16. Запрещается снимать крышку водонагревателя при включенном электропитании.
17. Отсутствие сетчатого фильтра на входе холодной воды угрожает поломкой водонагревателя.
18. Следует помнить, что температура воды 40°C может восприниматься как горячая, особенно детьми и может привести к термическому ожогу.

Лица с ограниченными физическими, психическими или умственными возможностями или не имеющие навыков и знаний, касающихся этого прибора, не должны эксплуатировать это устройство если не находятся под присмотром ответственных за их безопасность или не прошли инструктаж на тему обслуживания этого прибора.

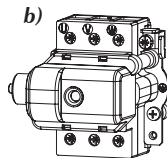
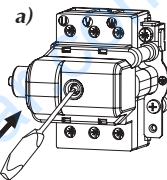
Монтаж

1. С помощью трафарета отметить место расположения водонагревателя.
2. Подвести к месту расположения электрическую проводку и водопровод.
3. Снять крышку водонагревателя.
4. Установить водонагреватель на крепежных винтах, предварительно введя кабель питания.
5. Подключить водонагреватель к электрической сети.
6. Удалить заглушки из патрубков подключения холодной и горячей воды.
7. Подсоединить водонагреватель к водопроводу.
8. Включить подачу холодной воды и проверить герметичность соединений.
9. Удалить воздух из системы согласно п. „Удаление воздуха”.
10. Убедиться, что выключатель WC3 или WT3 включен.
11. Установить на место крышку водонагревателя.
12. Убедитесь, что через отверстия в задней стенке водонагревателя нет возможности доступа к элементам, находящимся под напряжением.



Выключатель WC3/ WT3

- a) - включение выключателя
b) - включенное состояние (кнопка нажата)



Удаление воздуха

1. Выключить электрическое питание водонагревателя.
2. Включить проток воды (открыть кран горячей воды) с целью удаления воздуха из трубопровода (около 15...30 секунд) до появления равномерной струи воды.
3. Включить электропитание.

Эксплуатация

Водонагреватель автоматически включается при соответствующем протоке воды. Рост потребления горячей воды приводит к включению второй ступени нагрева. С помощью переключателя пользователь может установить требуемый режим работы водонагревателя. Позиция I соответствует экономичному режиму работы (максимальная мощность занижена до $2/3$ номинальной мощности). Позиция II соответствует режиму работы в диапазоне высоких температур (максимальная мощность равна номинальной мощности).

Индикатор зеленый – подключение к сети
Индикатор красный – включен нагрев

Техническое обслуживание

Чистка фильтра:

1. Отключить электропитание и прекратить подачу холодной воды.
2. Снять крышку водонагревателя.
3. Открутить присоединение входа от фланцевого узла со стороны подачи холодной воды (ключом 22 придержать фланцевый узел).
4. Вынуть сетчатый фильтр из присоединения входа.
5. Очистить сетку фильтра.
6. Установить сетчатый фильтр на своё место.
7. Подключить водонагреватель к водопроводу.
8. Открыть вентиль на подаче холодной воды - проверить герметичность соединений.
9. Установить на место крышку водонагревателя.
10. Удалить воздух из системы согласно п. „Удаление воздуха“.

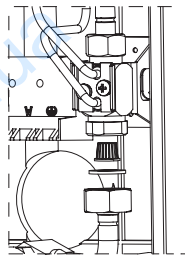


Переключатель в положении I
($P_{max} = 2/3 P_n$)

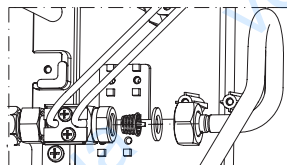


Переключатель в положении II
($P_{max} = P_n$)

PPH2, KDH2



KDH



Неправильная работа водонагревателя.

В случае неправильной работы водонагревателя следует проверить возможные причины.

Признак	Причина
Не горят индикаторы	повреждена электропроводка
Водонагреватель греет слабо или не греет вообще	повреждена электропроводка
	недостаточный проток воды через водонагреватель (например, засоренный сетчатый фильтр)

Устранение вышеназванных причин неправильной работы водонагревателя не входит в перечень работ гарантийного ремонта. В случае аварии (т.е. если водонагреватель работает не правильно, и не обнаружена причина) нужно обратиться в сервисный центр для устранения неисправностей.

Технические данные

Водонагреватели гидравлические		PPH2, KDH2	PPH2, KDH2	PPH2, KDH2	PPH2, KDH2	PPH2, KDH2	KDH	
		KDH	KDH	KDH	KDH	KDH	KDH	
Номинальная мощность	кВт	9	12	15	18	21	24	
Питание		380V 3~						
Номинальный потребляемый ток	А	3 x 13,7	3 x 18,2	3 x 22,8	3 x 27,4	3 x 31,9	3 x 36,5	
Давление воды на входе	МПа	0,15 - 0,6			0,2 - 0,6	0,25 - 0,6		
Момент включения	I ступень нагрева	л/мин	1,9 1,8	2,3 2,3	3,2 2,9	3,6 3,5	4,3 4,1	4,7
	II ступень нагрева	л/мин	3,1 2,8	3,8 3,7	4,7 4,6	5,1 5,5	6,1 6,4	7,3
Производительность (при росте температуры на 40°C и давлении сети водопровода 0,4 МПа)	л/мин	3,3	4,3	5,4	6,5	7,6	8,7	
Габаритные размеры	мм	PPH2 440 x 245 x 126 KDH, KDH2 440 x 245 x 120						
Масса	PPH2	~4,0						
	KDH2	~4,3						
	KDH	~5,2						
Номинальный ток трехполюсного выключателя максимального тока	А	16	20	25	32	40		
Минимальное сечение проводов электропитания	мм ²	4 x 1,5	4 x 2,5		4 x 4		4 x 6	
Максимальное сечение проводов электропитания	мм ²	4 x 16						
Максимальный допустимый импеданс сети питания	Ω					0,43	0,37	
Водные соединения		G 1/2" (расстояние между патрубками 100мм)						

Минимальное удельное сопротивление воды при температуре 15°C для водонагревателей PPH2 и KDH2 составляет 1100 Ом.см.

