



ЭКСПЛУАТАЦИОННЫЕ ХАРАКТЕРИСТИКИ

- Подача до **90 л/мин.** (5.4 м³/ч.)
- Напор до **100 м**

ОГРАНИЧЕНИЯ ИСПОЛЬЗОВАНИЯ

- Манометрическая высота всасывания до **8 м**
- Температура жидкости от **-10 °C** до **+90 °C**
- Температура окружающей среды от **-10 °C** до **+40 °C** (+45 °C в PQ 60, PQ 60-Bs)
- Максимальное давление в корпусе насоса:
 - **6.5 бар** в PQ 60-65
 - **10 бар** в PQ 70-80-81-90-100-200-300
- Непрерывная работа **S1**

ИСПОЛНЕНИЕ И ПРАВИЛА БЕЗОПАСНОСТИ

EN 60335-1
IEC 60335-1
CEI 61-150

EN 60034-1
IEC 60034-1
CEI 2-3



СЕРТИФИКАТЫ



ИСПОЛЬЗОВАНИЕ И УСТАНОВКА

Насосы данной серии рекомендуются для перекачки чистой воды без наличия абразивных частиц и химически неагрессивных жидкостей к материалам конструкции насоса. Гидравлические характеристики этих электронасосов, совместно с их компактностью, позволяют использовать их в промышленных целях и в быту. Установка насоса должна производиться в закрытых помещениях или же в местах, защищенных от атмосферного воздействия.

ПАТЕНТЫ - МАРКИ - МОДЕЛИ

- Зарегистрированная модель PQm60 n° 0001520591
- Крышка двигателя: патент n° IT1243605
- Зарегистрированная европ. модель n° 002146548

ИСПОЛНЕНИЕ ПО ЗАКАЗУ

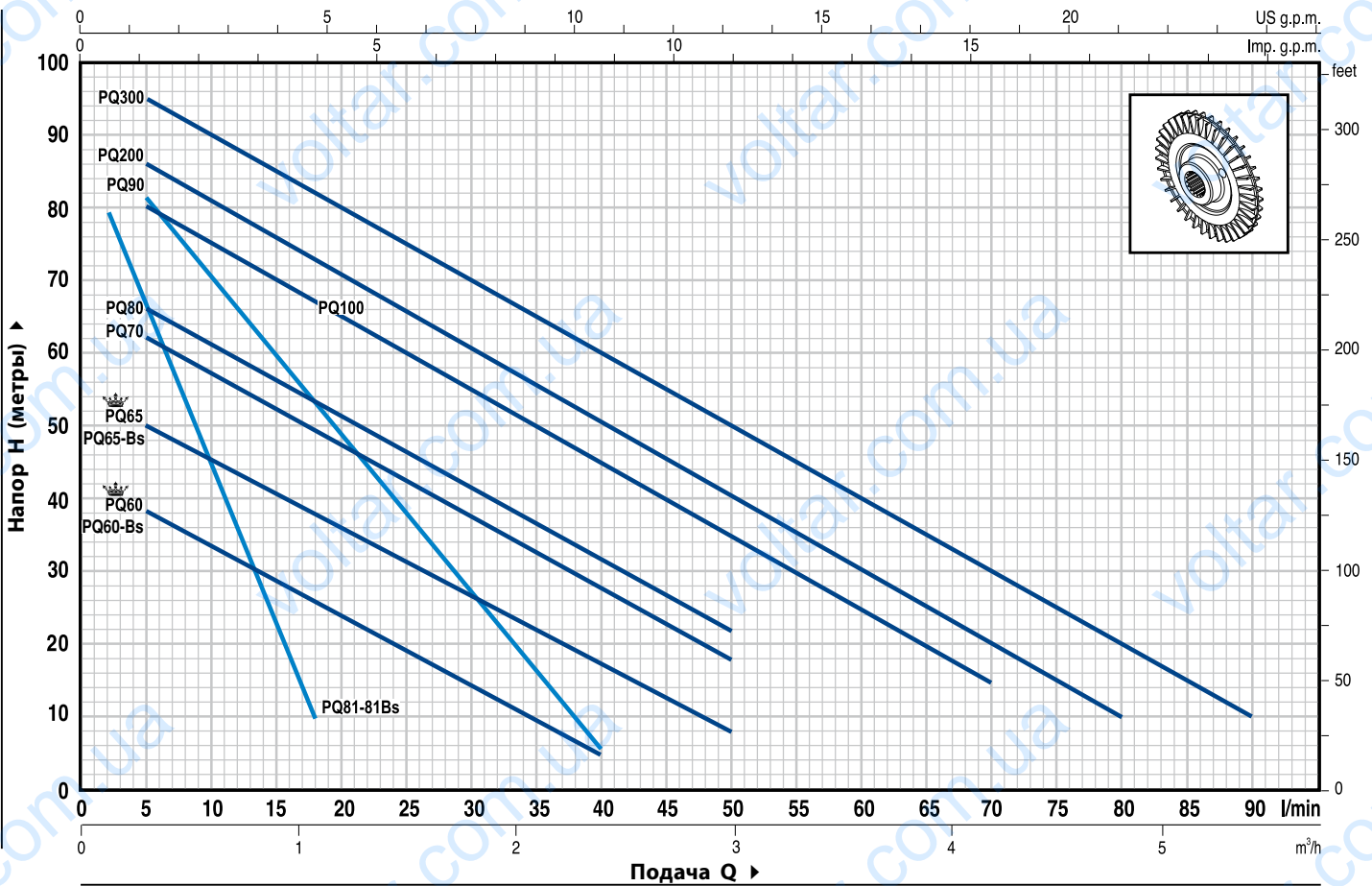
- Специальное механическое уплотнение
- Вал насоса из нержавеющей стали EN 10088-3 - 1.4401 (AISI 316)
- Другое напряжение питания или частота 60 Гц
- Степень защиты: IP X5 для PQ 70-80-90-100-200-300

ГАРАНТИЯ

2 года в соответствии с нашими общими условиями продажи

ТЕХНИЧЕСКИЕ ХАРАКТЕРИСТИКИ

50 Гц n= 2900 об/мин HS= 0 м



ТИП		МОЩНОСТЬ		Q	Q																
Однофазный	Трехфазный	кВт	ЛС		м³/ч.	0	0.3	0.6	0.9	1.2	1.5	1.8	2.1	2.4	3.0	3.6	4.2	4.8	5.4		
				л/мин.	0	5	10	15	20	25	30	35	40	50	60	70	80	90			
PQm 60°	PQ 60°	0.37	0.50	H метры	40	38	33.5	29	24	19.5	15	10	5								
PQm 65	PQ 65	0.50	0.70		55	50	45.5	40.5	36	31	27	22	17	8							
PQm 70	PQ 70	0.60	0.85		65	62	57	52	47	42	37	32	27	18							
PQm 80	PQ 80	0.75	1		70	66	61	56	51	46	41	36.5	31	22							
PQm 90	PQ 90	0.75	1		90	82	71	60	49	38	27	17	5								
PQm 100	PQ 100	1.1	1.5		85	80	75	70	65	60	55	50	45	35	25	15					
PQm 200	PQ 200	1.5	2		90	86	81	76	71	65.5	60	55	50	40	30	20	10				
-	PQ 300	2.2	3		100	95	90	85	80	75	70	65	60	50	40	30	20	10			
PQm 60-Bs	PQ 60-Bs	0.37	0.50		40	38	33.5	29	24	19.5	15	10	5								
PQm 65-Bs	PQ 65-Bs	0.50	0.70		55	50	45.5	40.5	36	31	27	22	17	8							

ТИП		МОЩНОСТЬ		Q	Q										
Однофазный	Трехфазный	кВт	ЛС		м³/ч.	0	0.12	0.24	0.36	0.48	0.60	0.72	0.84	0.96	1.08
				л/мин.	0	2	4	6	8	10	12	14	16	18	
PQm 81	PQ 81	0.50	0.70	H метры	90	80	71	63	54	45	37	28	19	10	
PQm 81-Bs	PQ 81-Bs	0.50	0.70		90	80	71	63	54	45	37	28	19	10	

Q = Подача H = Общий манометрический напор HS = Высота всасывания

Допуск характеристик в соответствии с EN ISO 9906 Grade 3.

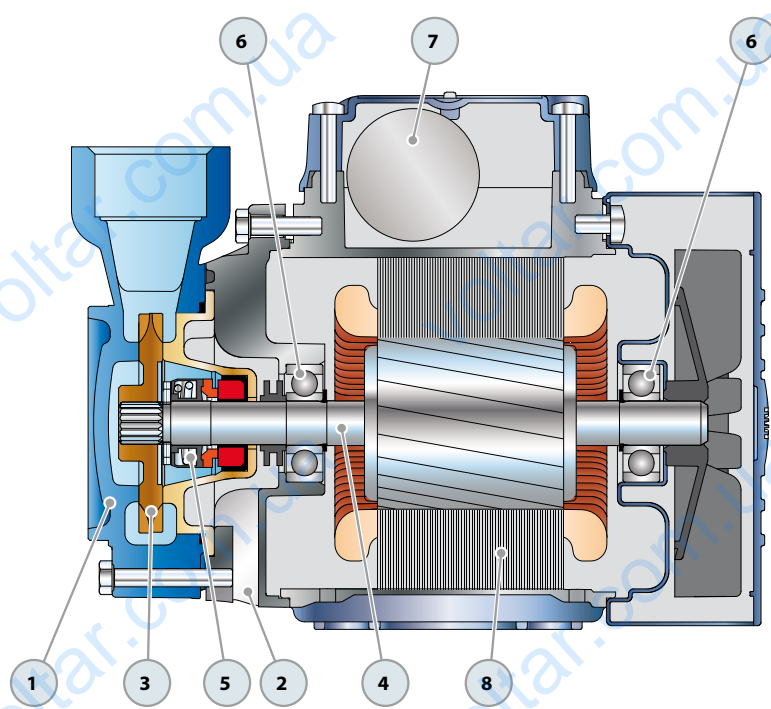
► Bs= корпус насоса в латуни

ПОЛ. ДЕТАЛИ НАСОСА КОНСТРУКТИВНЫЕ ХАРАКТЕРИСТИКИ

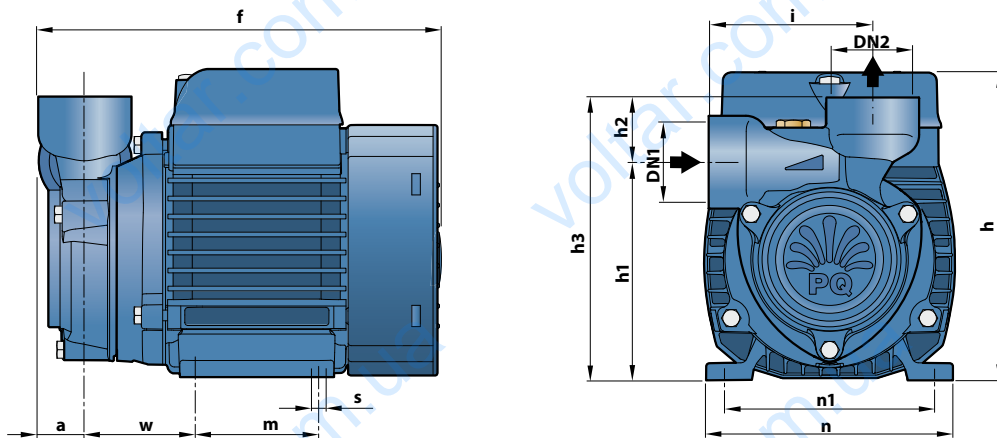
1	КОРПУС НАСОСА	Чугун (латунь для PQ 81-Bs), патрубки с резьбой ISO 228/1					
2	КРЫШКА ДВИГАТЕЛЯ	Из алюминия с латунной (запатентованной) вставкой с антиблокировочной функцией					
3	РАБОЧЕЕ КОЛЕСО	Латунь, с периферийными радиальными лопатками					
4	ВЕДУЩИЙ ВАЛ	Нержавеющая сталь EN 10088-3 - 1.4104					
5	МЕХАНИЧЕСКОЕ УПЛОТНЕНИЕ	<i>Электронасос</i>	<i>Уплотнение</i>	<i>Вал</i>	<i>Материалы</i>		
		<i>Тип</i>	<i>Тип</i>	<i>Диаметр</i>	<i>Неподвижное кольцо</i>	<i>Вращающееся кольцо</i>	<i>Эластомер</i>
		PQ 60-65	AR-12	Ø 12 mm	Керамика	Графит	NBR
		PQ 70-80-81-90 PQ 60Bs-65Bs-81Bs	MG1-12	Ø 12 mm	Карбид кремня	Графит	NBR
		PQ 100-200-300	FN-14	Ø 14 mm	Графит	Керамика	NBR
6	ПОДШИПНИКИ	<i>Электронасос</i>	<i>Тип</i>				
		PQ 60-65-81 PQ 60Bs-65Bs-81Bs	6201 ZZ / 6201 ZZ				
		PQ 70-80-90	6203 ZZ / 6203 ZZ				
		PQ 100-200-300	6204 ZZ / 6204 ZZ				
		7	КОНДЕНСАТОР	<i>Электронасос</i>	<i>Емкость</i>		
<i>Однофазный</i>	<i>(230 В или 240 В)</i>			<i>(110 В)</i>			
PQm 60 - 60Bs	10 µF 450 VL					25 µF 250 VL	
PQm 65 - 65Bs	14 µF 450 VL					25 µF 250 VL	
PQm 70	16 µF 450 VL					60 µF 300 VL	
PQm 80	20 µF 450 VL					60 µF 300 VL	
PQm 81 - 81Bs	14 µF 450 VL					25 µF 250 VL	
PQm 90	20 µF 450 VL					60 µF 300 VL	
PQm 100	31.5 µF 450 VL					60 µF 250 VL	
PQm 200	45 µF 450 VL					80 µF 250 VL	
8	ЭЛЕКТРОДВИГАТЕЛЬ			PQm: однофазный 230 В - 50 Гц с тепловой защитой, встроенной в обмотку.			
		PQ: трехфазный 230/400 В - 50 Гц.					

→ **Насосы с трехфазным двигателем имеют высокую эффективность класса IE2 (IEC 60034-30)**

- Изоляция: класс F.
- Степень защиты: IP X4.



РАЗМЕРЫ И ВЕС



ТИП		ПАТРУБКИ		РАЗМЕРЫ mm												kg			
Однофазный	Трёхфазный	DN1	DN2	a	f	h	h1	h2	h3	i	m	n	n1	w	s	1~	3~		
☑ PQm 60°	☑ PQ 60°	1"	1"	22	190	145	101	30	131	76	55	118	93-100	53	7	5.1	5.1		
PQm 60-Bs	PQ 60-Bs				216	152	113		143	78	80	120	100			6.4	5.9		
☑ PQm 65	☑ PQ 65				108	138	76		80	120	100	6.7	6.2						
PQm 65-Bs	PQ 65-Bs				255	180	121	151	83	90	138	112	62			9.7	9.0		
PQm 70	PQ 70				18	214	152	119	22	141	71	80	120			100	56	6.6	6.2
PQm 80	PQ 80				1/2"	1/2"	22	255	180	126	27	153	84			90	138	112	62
PQm 81	PQ 81	3/4"	3/4"	22	255	180	126	27	153	84	90	138	112	62	14.1	12.2			
PQm 81-Bs	PQ 81-Bs	1"	1"	25	318	212	140	30	170	89	100	164	125	85	9	15.2	14.1		
PQm 90	PQ 90	1"	1"	25	318	212	140	30	170	89	100	164	125	85	9	-	15.2		
PQm 100	PQ 100	-	-	-	-	-	-	-	-	-	-	-	-	-	-	-	-		
PQm 200	PQ 200	-	-	-	-	-	-	-	-	-	-	-	-	-	-	-	-		
-	PQ 300	-	-	-	-	-	-	-	-	-	-	-	-	-	-	-	15.2		

ПОТРЕБЛЯЕМЫЙ ТОК

ТИП	НАПРЯЖЕНИЕ (однофазное)		
	230 В	240 В	110 В
Однофазный	230 В	240 В	110 В
☑ PQm 60° – PQm 60-Bs	2.6 А	2.4 А	5.2 А
☑ PQm 65 – PQm 65-Bs	3.7 А	3.4 А	7.4 А
PQm 70	5.2 А	4.8 А	10.8 А
PQm 80	5.2 А	4.8 А	10.8 А
PQm 81 – PQm 81-Bs	3.4 А	2.7 А	5.8 А
PQm 90	5.6 А	5.1 А	11.5 А
PQm 100	9.0 А	8.2 А	18.0 А
PQm 200	12.0 А	11.0 А	24.0 А

ТИП	НАПРЯЖЕНИЕ (трехфазный)				
	230 В	400 В	690 В	240 В	415 В
Трёхфазный	230 В	400 В	690 В	240 В	415 В
☑ PQ 60° – PQ 60-Bs	2.0 А	1.15 А	-	1.9 А	1.1 А
☑ PQ 65 – PQ 65-Bs	3.0 А	1.7 А	-	2.8 А	1.6 А
PQ 70	3.8 А	2.2 А	-	3.3 А	1.9 А
PQ 80	3.8 А	2.2 А	-	3.3 А	1.9 А
PQ 81 – PQ 81-Bs	2.2 А	1.3 А	-	2.0 А	1.15 А
PQ 90	4.2 А	2.4 А	-	3.8 А	2.2 А
PQ 100	6.3 А	3.6 А	2.05 А	5.7 А	3.3 А
PQ 200	7.6 А	4.4 А	2.5 А	7.0 А	4.0 А
PQ 300	9.3 А	5.4 А	3.15 А	8.7 А	5.0 А

ПАЛЛЕТИРОВАНИЕ

ТИП		ГРУППАЖ				КОНТЕЙНЕР			
Однофазный	Трёхфазный	Число насосов	Н (мм)	КГ		Число насосов	Н (мм)	КГ	
				1~	3~			1~	3~
☑ PQm 60°	☑ PQ 60°	252	1239	1309	1309	324	1563	1676	1676
PQm 60-Bs	PQ 60-Bs	238	1240	1309	1309	306	1563	1676	1676
☑ PQm 65	☑ PQ 65	216	1484	1407	1299	270	1790	1752	1617
PQm 65-Bs	PQ 65-Bs	216	1484	1471	1363	243	1625	1652	1531
PQm 70	PQ 70	102	1280	1013	942	170	2040	1673	1554
PQm 80	PQ 80	102	1280	1013	942	170	2040	1673	1554
PQm 81	PQ 81	216	1484	1450	1363	270	1790	1806	1698
PQm 81-Bs	PQ 81-Bs	216	1484	1428	1342	270	1790	1779	1671
PQm 90	PQ 90	102	1280	1034	922	170	2040	1707	1520
PQm 100	PQ 100	72	1510	1040	900	96	1970	1380	1190
PQm 200	PQ 200	72	1510	1120	1040	96	1970	1480	1380
-	PQ 300	72	1510	-	1120	96	1970	-	1480

