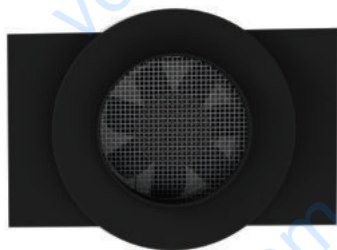
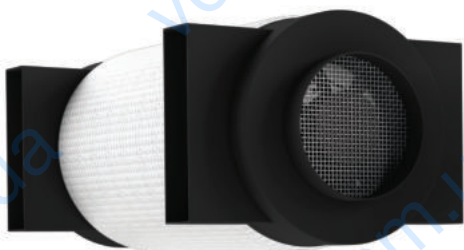




ТЕХНІЧНИЙ ПАСПОРТ

Припливно-витяжна система
вентиляції з рекуперацією тепла



PRANA-250



ОПИС СИСТЕМИ

Моноблок децентралізованої протиточної припливно-витяжної вентиляції «PRANA-250» належить до категорії інноваційних безпечних (DC 24V живлення) і надійних продуктів, орієнтованих на створення і підтримання здорового мікроклімату в приміщеннях різного функціонального призначення.

Висока продуктивність і суттєвий запас створюваного тиску дає змогу використовувати ці системи для організації промислової вентиляції в приміщеннях практично будь-якого призначення.

Технологічно система «PRANA-250» — це моноблок з високоефективним протиточним мідним теплообмінником готовий до експлуатації відповідно до проектно-компонувальних завдань і умов.

В основі технічного рішення вентилявання з рекуперацією — можливість одночасного формування двох зустрічних потоків повітря, що не перетинаються в одному моноблоку. При цьому тепле повітря, яке видаляється з приміщення («витяжка»), проходячи через мідний теплообмінник, передає йому своє тепло, яке використовується для нагрівання холодного приточного повітря.

Система є високопродуктивною та надійною. Головна увага розробників рекуператорів PRANA базувалась на створенні комфортних умов і максимальному врахуванні особливостей фізіології дихання людини.

Для гарантії безпечних умов експлуатації в приміщеннях з підвищеним рівнем вологості повітря передбачено живлення системи від джерела постійного струму напругою +24V.

Управління системою здійснюється за допомогою блоку керування PVM сенсорного типу, пульта дистанційного керування або додатка для смартфона.

ПРИЗНАЧЕННЯ

Вентиляційна система промислового типу «PRANA-250» призначена для створення і підтримання мікроклімату в приміщеннях будь-якого технологічного (зокрема, спеціального) призначення.

До інноваційних рішень, що визначають конкурентну спроможність, високу експлуатаційну ефективність і надійність виробу, відносяться:

- прямоточне видалення відпрацьованого повітря, що підвищує ефективність роботи, подовжує терміни для технологічного обслуговування і дає змогу видаляти вологу в дисперсному стані, що, у свою чергу, вирішує проблему замерзання теплообмінника при низьких температурах навколишнього середовища;

- система циклонної очистки припливного повітря дозволяє відмовитись від застосування фільтрів грубої очистки. Це допомагає зберігати високу ефективність очищення повітря, що поступає в межах 85-91% від пилу;

- мідний теплообмінник, не зважаючи на невеликий розмір дозволяє отримати високий коефіцієнт рекуперації, що забезпечує стабільно високий ККД рекуператора;

- незараження припливного повітря. Таке рішення зберігає енергетичну складову повітря (іонний склад, пране) і дає змогу відмовитися від фільтрів тонкої очистки.

ПРИНЦИП ДІЇ

В основі технічного рішення рекуператора PRANA-250 — протиточний мідний теплообмінник з безперервним тепловим циклом, що дозволяє формувати два різноспрямовані повітряні потоки (Рис. 1).

Висока швидкість потоку за достатньої ефективності теплообміну дає змогу видаляти до 90% конденсованої вологи у дисперсному стані, запобігаючи процесам замерзання теплообмінника при низьких температурах навколишнього середовища.

Цикл роботи рекуператора полягає в наступному: при роботі системи на «витяжку» тепле повітря, що видаляється з приміщення, проходячи через теплообмінник передає йому своє тепло і охолоджується, одночасно з цим зустрічний повітряний потік (на «приплив») за рахунок цього тепла нагрівається.

Система дає змогу мінімізувати енерговтрати на вентиляцію та підтримує режим оптимальної вологості в приміщенні.

Враховуючи, що потоки розділені і нормалізовані по напрямках на рівні «приплив»-«витяжка», змішування різноспрямованих повітряних потоків не відбувається.

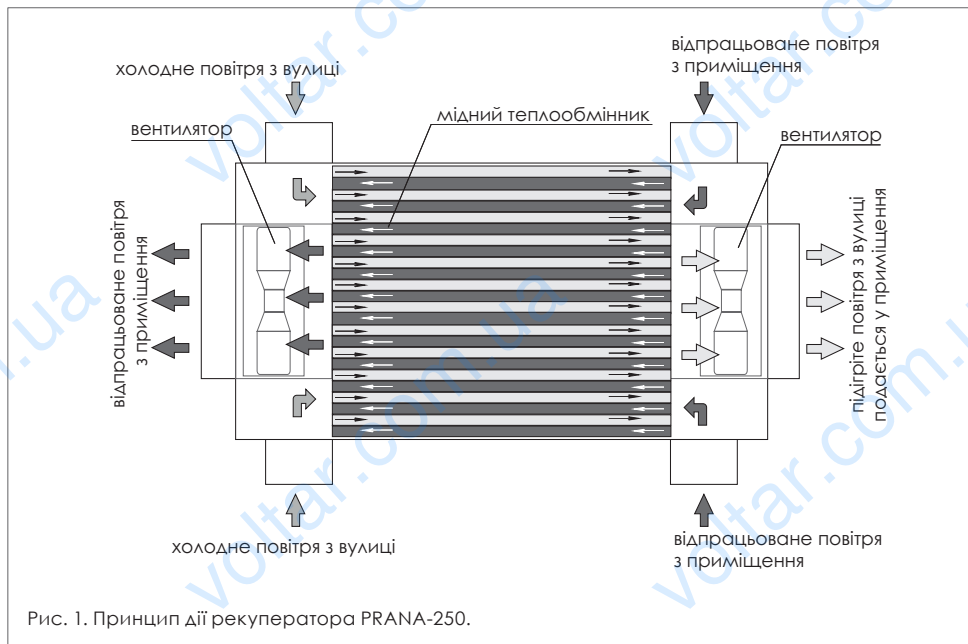


Рис. 1. Принцип дії рекуператора PRANA-250.

ТЕХНІЧНІ ХАРАКТЕРИСТИКИ

Нормативи повітрообміну (м³/годину):

- режим «вимкнено» (пасивний повітрообмін) - 12-27 м³/год.
- режим «вентиляція» - 80-650 м³/год.

Енергоспоживання:

- Вентиляційна система: 20 - 120 W.

Коефіцієнт рекуперації: 51-74 %.

Рівень шуму на відстані 3 м від виробу залежно від встановленої продуктивності не перевищує 19-59 дБ (А).

Експлуатація. Система розрахована на довготривалу експлуатацію при кімнатній температурі повітря в межах від 0 °С до +35 °С і зовнішній температурі в діапазоні від мінус 20 °С до + 45 °С.

Встановлений термін експлуатації системи - 10 років.

Період гарантійного обслуговування - 2 роки.

Живлення. Постійна напруга +24V (або мережа перемінного струму: 220±10%V через АС/DC перетворювач (адаптер).

Розмір пакувальної коробки: 650x320x260 мм.

Вага системи в індивідуальній упаковці: ≤ 9 кг.

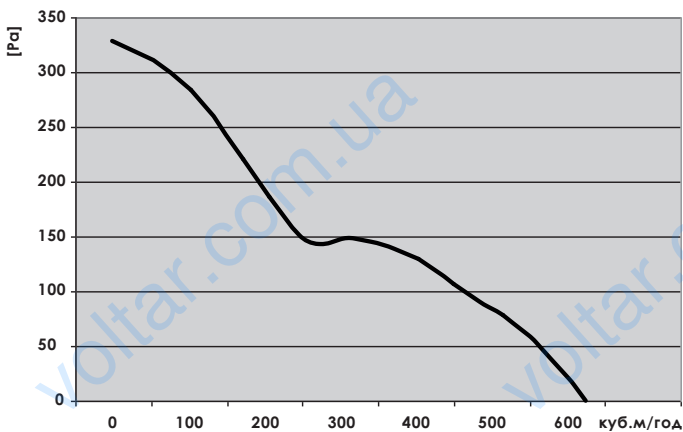


Рис. 2. Аеродинамічні характеристики системи PRANA-250.

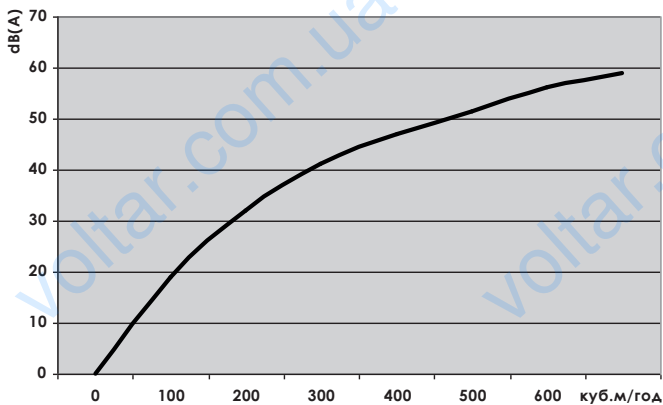


Рис. 3. Шумові характеристики системи PRANA-250.

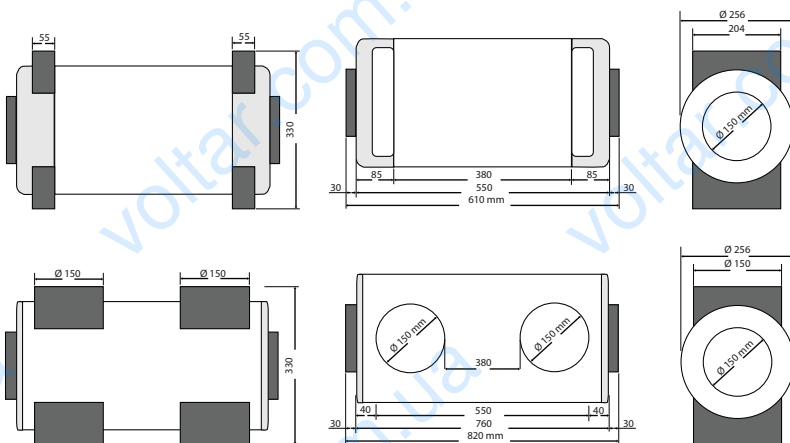


Рис. 4. Габарити і розміри системи вентиляції PRANA-250.

БЛОК УПРАВЛІННЯ ТА ІНДИКАЦІЯ

Для забезпечення керування системою вентиляції «PRANA-250» застосовується спеціалізований блок електронного управління (Рис.5-6). Конструктивно системи можуть комплектуватися набором модулів для кріплення на DIN рейку, котрий складається з блоку керування і блоку живлення Control block DP PRANA250 (Рис. 5).

Також керування системою вентиляції може постачатися у пиловологозахищеному корпусі з мережевим вимикачем — Control block A PRANA250 (Рис. 6).

Блоки управління мають розвинені функціональні можливості: таймер загального відключення і роздільне регулювання обсягу притоку і витяжки.

До всіх модифікацій блоків управління системою вентиляції «PRANA-250» додається дистанційний пульт управління, схема управління якого співпадає з дисплеєм сенсорного управління. Також системою вентиляції можна керувати за допомогою мобільного додатку на Android та iOS.



Рис. 5. Control block DP PRANA250 - набір модулів для кріплення на DIN рейку, що складається з блоку управління і блоку живлення.



Рис. 6. Control block A PRANA250 - блок управління у пиловологозахищеному корпусі з мережевим вимикачем.

ВСТАНОВЛЕННЯ

Система припливно-витяжної вентиляції з рекуперацією тепла «PRANA-250» — це моноблок готовий до використання у відповідності з проектно-компонувальними завданнями і умовами. Система має центральний приплив, 2-канальну симетричну витяжку і припускає вільне розміщення на тримальній поверхні.

Вентиляційний модуль (рекуператор) «PRANA-250» кріпиться на тримальну поверхню за допомогою кронштейнів (у комплект поставки не входять) з урахуванням особливостей місця монтажу.

Для взаємодії системи зі зовнішнім повітрям в огорожувальній конструкції будівлі, що межує з вулицею, слід забезпечити отвори відповідного діаметру (рекомендовано не менше 160 мм). Відстань між отворами припливу і витяжки в огорожувальній конструкції будівлі повинна бути не менше 1500 мм. У тому разі, якщо забезпечити необхідну відстань неможливо, допускається зменшення відстані між отворами до 500 мм (за умови використання вентиляційних решіток з дефлекторами та закріплення їх таким чином, щоби повітряні потоки на вході/виході були різноскерованими).

Після встановлення і закріплення установки на тримальній поверхні до вентиляційної системи під'єднують повітроводи витяжки і припливу повітря у відповідності з проектом системи вентиляції.

Обладнання адаптоване для використання стандартних повітроводів (прямокутних і круглих).

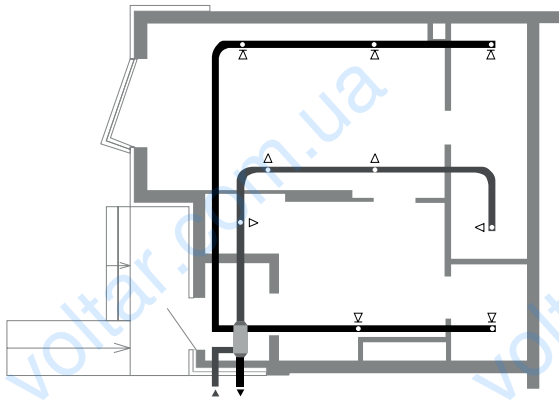


Рис. 7. Приклад схеми монтажу і розведення повітроводів припливно-витяжної системи вентиляції PRANA-250.

ПІДКЛЮЧЕННЯ ДО ЕЛЕКТРОМЕРЕЖІ

Принципова схема електричних з'єднань системи, блоку управління і підключення до мережі показана на Рис. 8.

Всі з'єднувальні дроти, що використовуються при інсталяції, повинні бути перетином не менше 0,75 мм².

УВАГА! Перед підключенням системи до живлення, переконайтеся, що подачу електричного струму справді припинено!

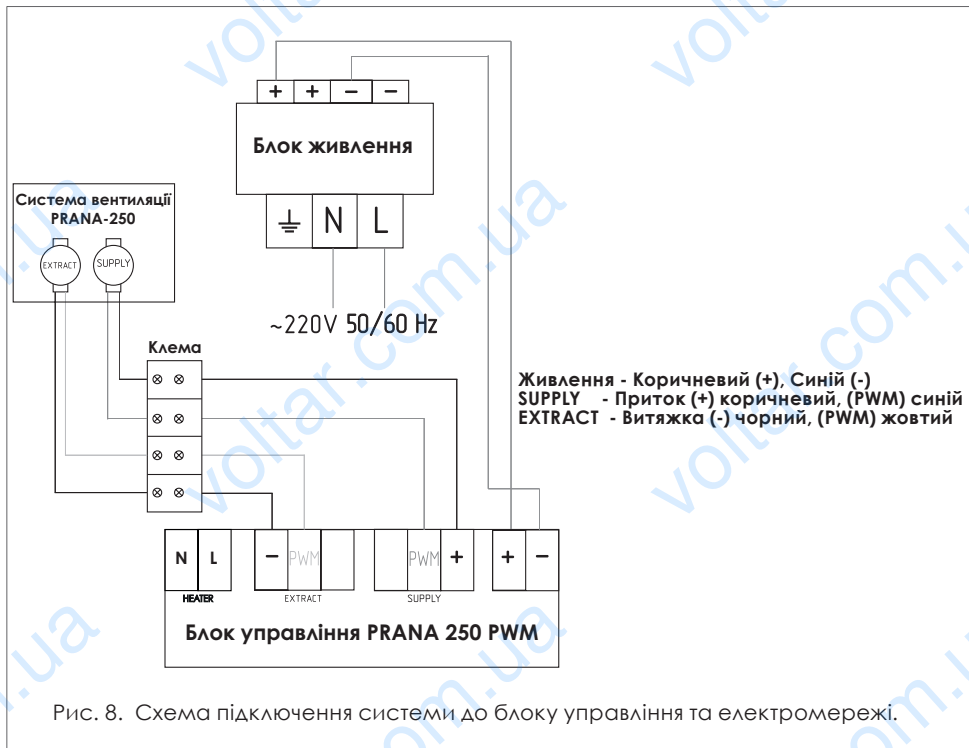


Рис. 8. Схема підключення системи до блоку управління та електромережі.

КОМПЛЕКТ ПОСТАВКИ

- Вентиляційна система.
- Блок управління.
- Пульт дистанційного керування.
- Технічний паспорт.
- Інструкція по дистанційному керуванню.
- Гарантійний талон.
- Пакувальна коробка.

ВИМОГИ БЕЗПЕКИ

Електромонтанжні роботи повинні виконуватися кваліфікованим спеціалістом з відповідною і дійсною на момент проведення робіт категорією допуску до їх проведення.

Переконайтеся у тому, що під час встановлення дотримуються чинні механічні та електромонтанжні правила і норми.

Після запуску установка повинна відповідати положенням таких Директив:

- Директива 2014/35/EU. Електроприлади низької напруги(LVD);
- Директива 2006/42/EU. Безпечність машин і механізмів;
- Директива 2004/108/EU. Електромагнітна сумісність (EMC);
- Директива 2009/128/EU. Екодизайн (ErP);
- Директива 2011/65/EU. Обмеження вмісту шкідливих речовин (RoHS).

ПРАВИЛА ТРАНСПОРТУВАННЯ ТА ЗБЕРІГАННЯ

Транспортування і зберігання упакованих виробів допускається в горизонтальному положенні. Максимальна висота складування - 5 упаковок. Зберігати виріб необхідно в закритому приміщенні (або під навісом), при відносній вологості повітря не більше 70% і температурі навколишнього середовища від -20°C до +40°C.

ЯКІСТЬ

Якість виробу забезпечується системою технологічного контролю виробничого циклу, 100% вхідним контролем комплектуючих, 48 годинним технологічним прогоном виробу зі зміною режимів і 2-етапною системою прийнятно-здавальних випробувань.



recuperators