

# ProTech

089.14



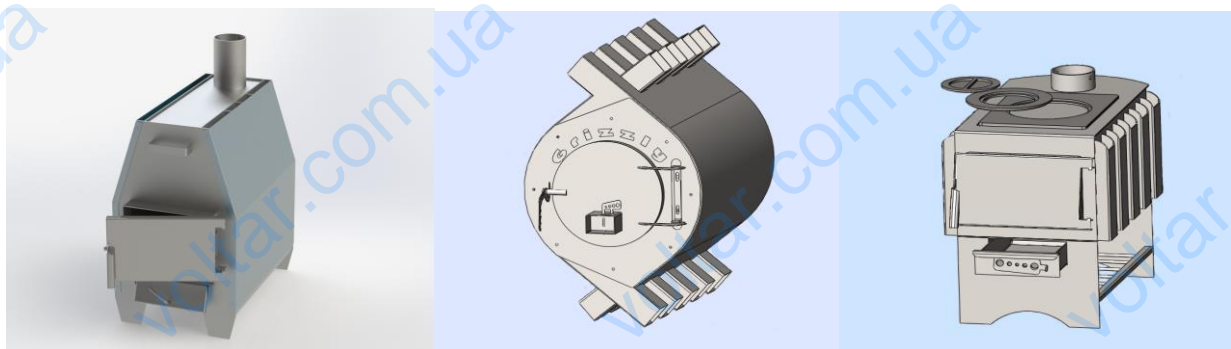
ТТ.0004.001 РЭ

## ПАСПОРТ

руководство по эксплуатации

## ПЕЧИ ДЛИТЕЛЬНОГО ГОРЕНИЯ

○ «ZUBR», ○ «GRIZZLY», ○ «PANDA»



Продукция сертифицирована в системе сертификации УкрСепро  
№ UA.TR.089.0143-14 от 8 сентября 2014 г.

ООО «Мик-Ойл», г. Харьков



### **Уважаемый покупатель!**

Благодарим Вас за выбор котла PROTECH. Эта документация касается обслуживания твердотопливных котлов печей и содержит всю необходимую информацию и рекомендации по их использованию.

Просим внимательно прочитать нижеизложенное перед запуском котла. Соблюдение инструкций, содержащихся в данном Руководстве обезопасит вас, защитит от неправильной эксплуатации и сбоев в работе.

К комплекту документов котла, оснащенного электроникой, прилагается инструкция контроллера, с которой также необходимо ознакомиться.

Документация и инструкции должны храниться так, чтобы ими можно было воспользоваться в процессе эксплуатации оборудования.

При приобретении твердотопливной печи проверьте комплектность и убедитесь в отсутствии видимых механических повреждений.

Изготовитель постоянно работает над усовершенствованием конструкции котлов и улучшением их качества, поэтому возможны небольшие расхождения между Вашим котлом и описанным в настоящем руководстве.

### **ВНИМАНИЕ!**

При установке и эксплуатации котла соблюдайте правила пожарной безопасности, следите за технической исправностью котла и системой водяного отопления. Не допускайте пользоваться или присматривать за котлом малолетних детей.

## 1. Введение

### 1.1 Обязанности пользователя и указания по технике безопасности

Для обеспечения безопасности, а также для поддержания оптимальной работы оборудования следует:

- прочитать и следовать инструкциям в Руководстве котла
- хранить это Руководство в безопасном месте в котельной, чтобы можно было им воспользоваться в любой момент обслуживания печи,
- не допускать к обслуживанию детей, взрослых лиц, чья инвалидность затрудняет безопасное использование, а также тех, кто не знаком с содержанием Руководства,
- произвести установку в соответствии с обязательными предписаниями, а также согласно положений и рекомендаций, содержащихся в Руководстве,
- перед тем, как приступить к установке и подключению котла, проверить, все ли компоненты исправны и у котла имеются все необходимые приспособления для его чистки и обслуживания,
- чистить котел регулярно, не реже 1 раза в неделю, полностью удалять слои образовавшейся сажи и пепла, которые снижают эффективность работы котла,
- обеспечить постоянный доступ к устройству,
- Проверка и очистка дымохода, ремонт и наблюдение за системой выполняется владельцем,

### 1.2 Правильный подбор мощности котла

Номинальная мощность приобретенного котла (то есть, максимальная тепловая эффективность, которая может быть достигнута во время продолжительного использования при сохранении указанной изготовителем производительности) должна быть подобрана в соответствии с реальной потребностью в тепле, даже при очень низких температурах.

Не следует покупать котел с мощностью большей, чем заложено в проекте. Подбор котла с избыточной мощностью приведет к большому расходу топлива, а также недостаточный контроль над процессом сжигания, тем самым увеличивая эксплуатационные расходы; в тоже время слишком малый котел не обеспечит необходимой для обогрева дома мощности.

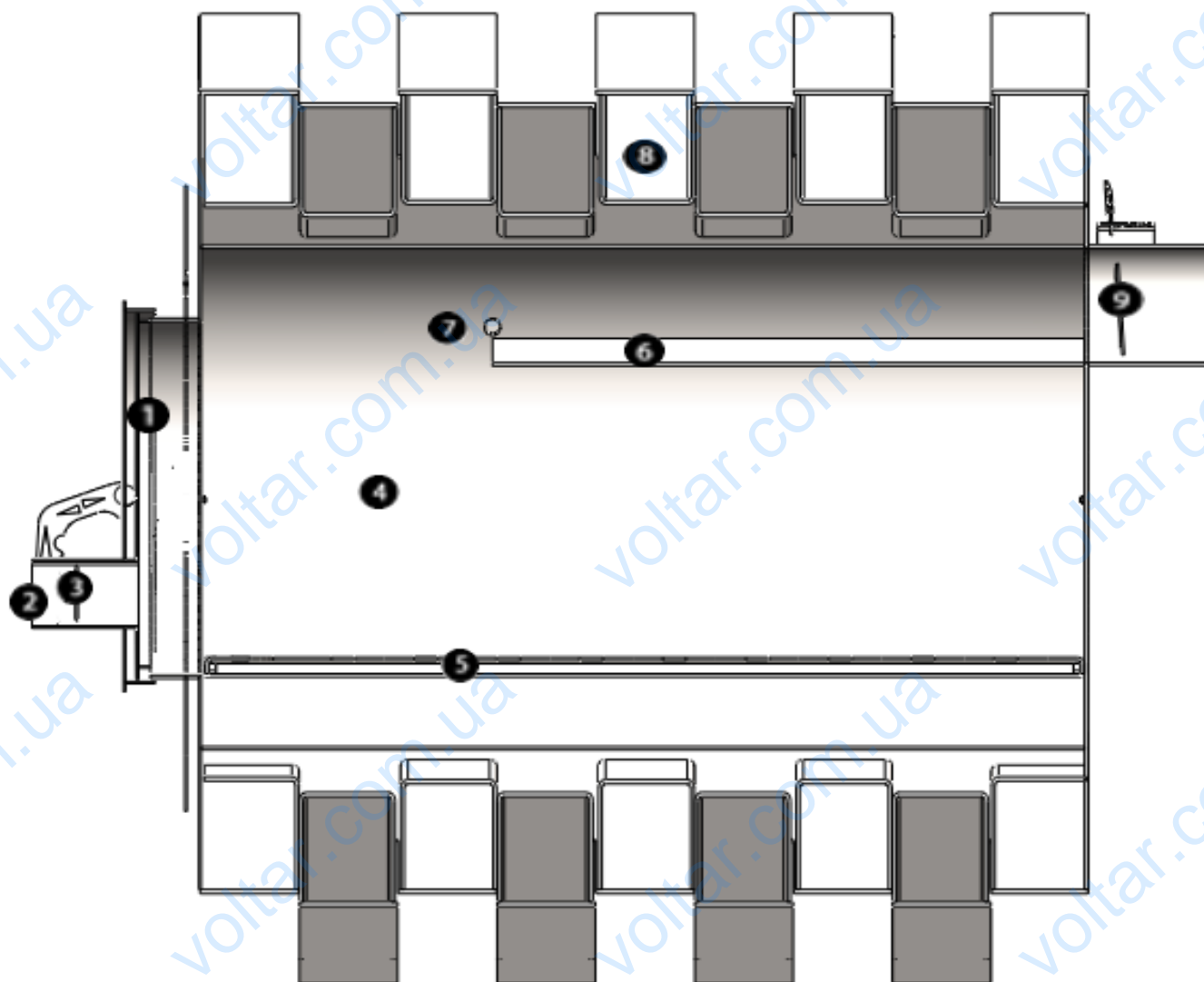
Следует также учесть: толщину стен и утеплителя, теплопроводность стальных изделий (в т.ч. герметичность окон и дверей, вид использованных стекол), а также климатическую зону, в которой находится здание.

1.3 Технические характеристики печей «ZUBR», «GRIZZLY», «PANDA»

Наименование параметра	Типоразмер печи								
	ПДГ-5 ZUBR	ПДГ-10 ZUBR	ПДГ-15 ZUBR	ПДГГ-8 GRIZZLY	ПДГГ-12 GRIZZLY	ПДГГ-20 GRIZZLY	ПДГП-7 PANDA		
1	Номинальная мощность, кВт	5	10	15	8	12	20	7	
2	Объем отапливаемого помещения, м <sup>3</sup>	до 100	до 170	до 270	до 150	до 200	до 320	до 120	
3	Максимальный объем закладки дров, л	35	75	115	48	80	146	40	
4	Объем топки, л, не менее	45	130	155	58	140	170	45	
5	Габаритные размеры, мм, не более	высота	775	825		878		1076	556
		ширина	365	415	465	550		654	363
		длина	530	700	800	724	818	952	714
6	Камера сгорания, мм	высота	400	450		Ø450	Ø450	Ø450	303
		ширина	300	350	400	Ø450	Ø450	Ø450	363
		длина	400	570	670	619	822	958	577
7	Диаметр дымохода, мм	110							
8	Масса, кг, не более	40	55	65	86	112	126	60	

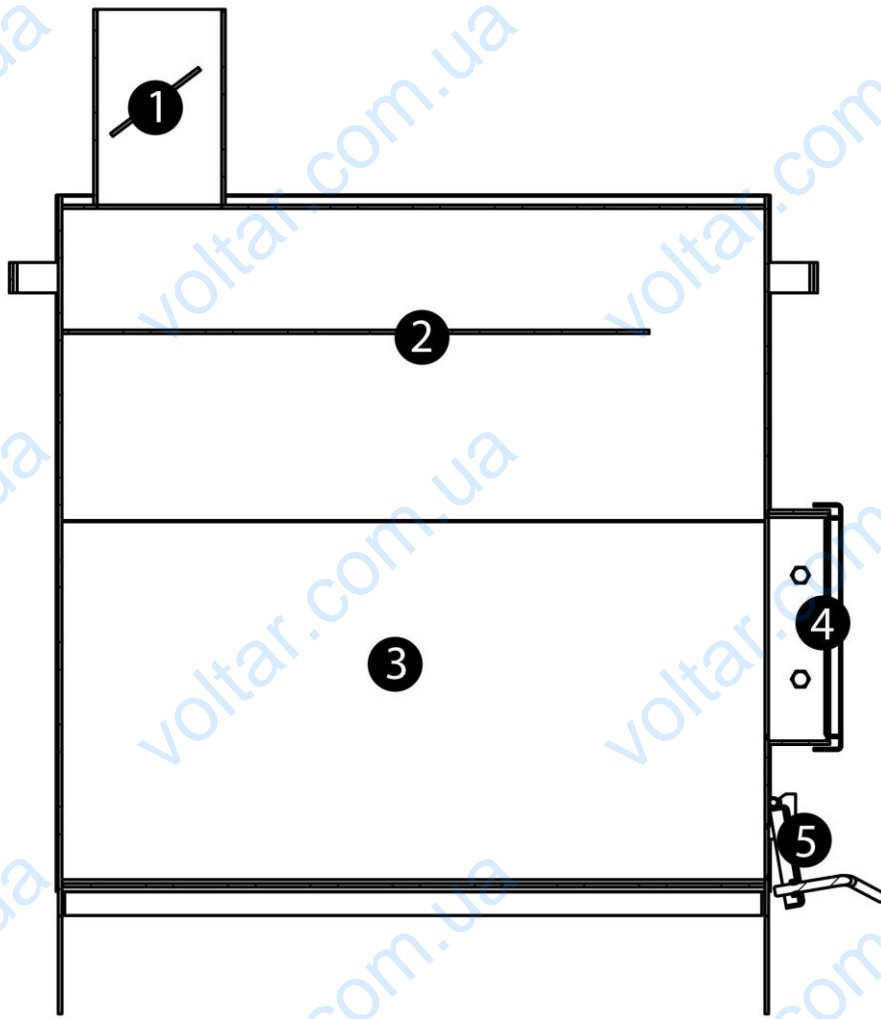
1.4 Схема строения печей:

### 1.4.1 Печь «GRIZZLY»



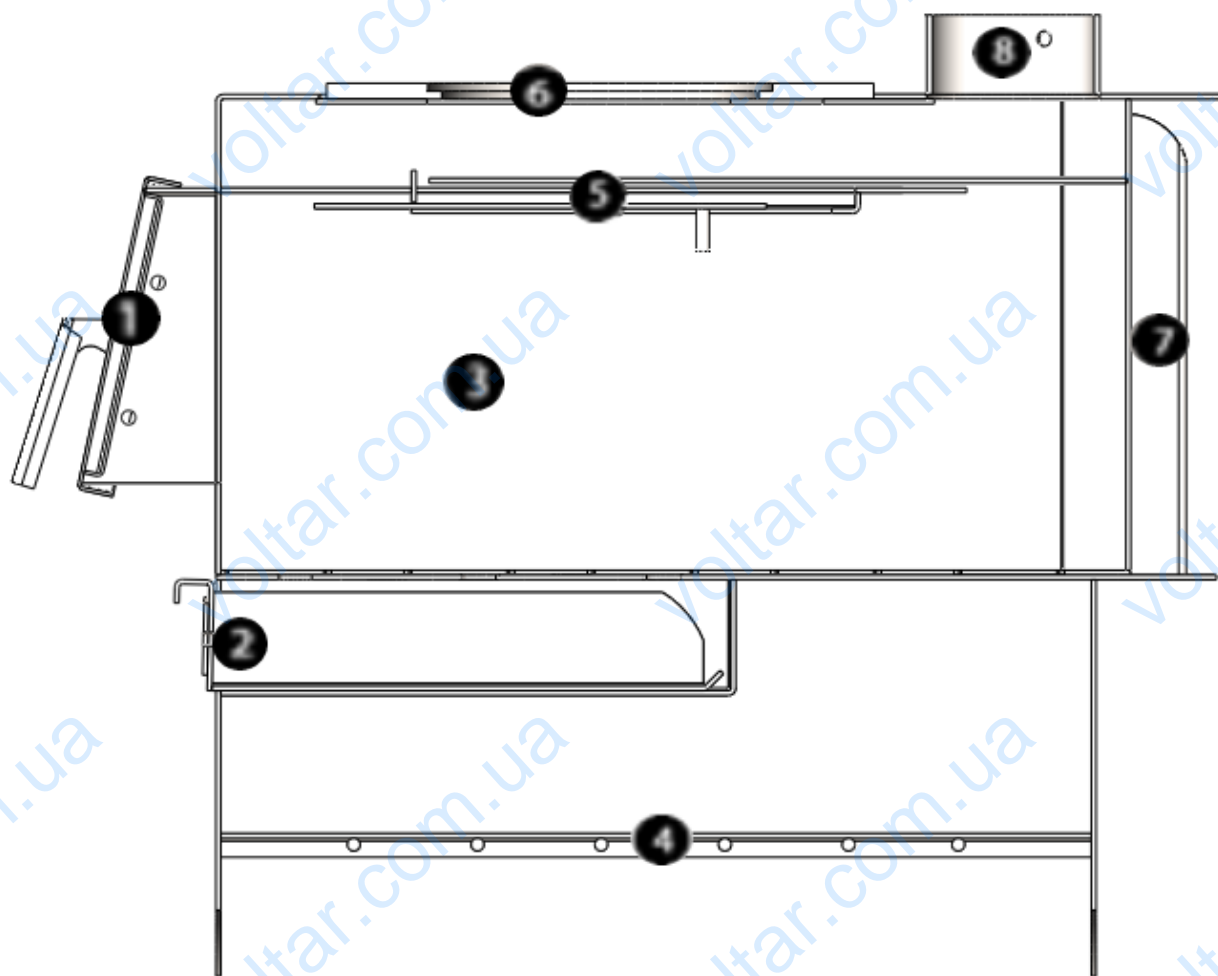
1. Дверь загрузочная	2. Воздуховод
3. Шибер регулировочный воздуховода	4. Камера сгорания
5. Колосники	6. Отражатель пламени
7. Форсунка дожига пиролизных газов	8. Канал отдачи теплого воздуха
9. Труба с заслонкой дымовых газов	

### 1.4.3 Печь «ZUBR»



1. Заслонка регулировки тяги	2. Отражатель пламени
3. Камера сгорания	4. Дверь загрузочная
5. Заслонка поддува	

## 1.4.2 Печь «PANDA»



1. Дверь загрузочная	2. Зольный ящик с воздуховодом
3. Камера сгорания	4. Полочка
5. Отражатель пламени с регулировочной шторкой открытого пламени	6. Чугунная плита с колосниками
7. Канал отдачи теплого воздуха	8. Туба с заслонкой дымовых газов

## 2. Указания по эксплуатации

### 2.1 Подготовка к эксплуатации

При первом прогреве печь может выделять пары краски, производственных масел и другие запахи, поэтому перед эксплуатацией в помещении ее следует прогреть вне помещения или в хорошо проветриваемом помещении. Для корректной работы печи при первом прогреве на нее следует установить дымоход.



## **2.2 Выбор печи для определенного объема помещения**

Модель печи следует выбирать по объему помещения. Время прогрева до оптимальной температуры зависит от размеров помещения, мощности печи и теплопроводности стен помещения. При оптимальном выборе мощности печи время прогрева помещения составляет от 30 мин до 1 часа. При выборе мощности печи важно учесть материал стен. Так, если поверхности стен и потолка не имеют изоляции (кирпич, бетон), то объем помещения при выборе печи следует умножить на коэффициент 1,5.

## **2.3 Эксплуатация печи**

- При первом прогреве печи согласно п. 2.1 следует обязательно установить дымоход для необходимой тяги, что обеспечит полное испарение запахов краски. Для первого прогрева достаточно одной закладки дров. Печь может выделять запахи некоторое время после первого прогрева, однако, со временем они исчезнут полностью.

- Для розжига пламени используйте бумагу и мелкие щепки. Не допускается использование легко воспламеняемых жидкостей (бензин и т. п.). После образования пламени заложите примерно 3/4 объема топки дров и закройте дверцу. Интенсивность горения регулируйте подачей воздуха с помощью заслонки, прикрывающей отверстия в передней стенке печи. После разгорания заслонку следует прикрыть, уменьшив интенсивность горения для продления времени горения закладки и увеличения КПД.

- Тяга и доступ воздуха, что влияет на интенсивность горения топлива, регулируется путем открытия заслонки на передней стенке печи. Слишком большая тяга приводит к перегреву печи и дымохода и значительно сокращает срок их службы. Длительная эксплуатация печи с полностью открытой заслонкой запрещена! Допускается краткосрочная эксплуатация печи при повышенной тяге для сгорания слоя сажи, что способствует очистке печи.

- При прогреве печи рекомендуется держать заслонку приоткрытой, для возгорания дров и поддержания стабильного процесса горения. После надлежащего воспламенения и прогрева печи следует закрыть заслонку, чтобы погасить пламя и уменьшить расход дров.

## **2.4 Обслуживание печей:**

- сажу и пепел, которые накапливаются в дымовых каналах печи, следует периодически удалять, так как они мешают теплопередаче.

- для обеспечения нормальной тяги следует регулярно чистить дымоход.

- перед нагревом печки следует всегда очищать дно от избытка пепла, чтобы обеспечить надлежащий доступ воздуха через специальные отверстия, что значительно увеличит срок эксплуатации аппарата.

## **2.5 Розжигание печей:**

Печь работает на всех видах твердого топлива:

- дерево,
- древесные отходы,
- древесные и торфяные брикеты,
- пиллеты,
- бумага, картон и т.д.

Стандартным вариантом топлива - являются колотые дрова высушенные естественным способом. Как вариант возможно применение не колотых крупных круглых поленьев длиной с топку. В случае применения опилок, то их необходимо использовать вместе с кусковой древесиной или с дровами. Никогда не применяйте в качестве топлива любые жидкости или газы, а также уголь, кокс и т.д.

**ВНИМАНИЕ!** Режим интенсивного горения не является основным режимом работы печи и не может быть рекомендован к постоянному применению, так как в этом случае резко снижается срок службы изделия и не обеспечивается сохранность красочного покрытия. Первые протопки печи необходимо производить в хорошо проветриваемом помещении при полностью открытых дверях и окнах.

## **2.6 ПРИ ЭКСПЛУАТАЦИИ ПЕЧЕЙ - НЕ ДОПУСКАЕТСЯ:**

- Поручать уход за печью малолетним детям;
- Размещать топливо и другие горючие вещества и материалы непосредственно перед топочным отверстием;
- Хранить потушенные угли и золу в металлической посуде, установленной на деревянном полу или горючей подставке;
- Для классических моделей недопустимо сушить и складывать на печи одежду, дрова, другие горючие предметы и материалы;
- Применять для розжига печи легковоспламеняющиеся жидкости;
- Топить углем, коксом и газом;
- Использовать для топки печи дрова, длина которых превышает размеры топливника;
- Растапливать печь с открытой дверцей топки;
- Использовать вентиляционные и газовые каналы как дымоходы;
- Хранить в помещении запас топлива, превышающий суточную потребность;
- Использовать для дымовых труб асбестоцементные и керамические трубы.

**Основной режим работы - тлеющее горение. Режим работы задается потребителем и зависит от величины и скорости достижения требуемой температуры в отапливаемом помещении.**

## **2.7 Обязательные условия эксплуатации**

1. Крайне важной составляющей любой отопительной системы является дымоход.

- Монтаж дымохода должен осуществляться квалифицированными специалистами, в соответствии с нормативными документами.

- Дымоход для твердотопливных печей должен быть выполнен из сэндвич панелей, изготовленных из специальной легированной стали (весь дымоход, расположенный выше шибера (дросселя) котла, расположенный как в помещении так и вне помещения, должен быть утеплен.)

- Монтаж элементов дымохода производится от котла снизу вверх, сборка «по конденсату»

- Любые соединения дымовой трубы должны быть хорошо закреплены между собой хомутами, для лучшей герметизации желательно использовать герметик с рабочей температурой не менее 1000 градусов.

- Диаметр дымохода должен быть больше или равным диаметру дымоотводящего патрубка печи на твердом топливе.

- Дымоход должен иметь высоту, обеспечивающую необходимую тягу.

- Возвышение дымовых труб над крышей должно быть:

1. не менее 500 мм над плоской крышей

2. не менее 500 мм над коньком кровли, при расположении дымохода не далее чем 1,5 м от конька

- Дымоход для печей не должен иметь горизонтальных участков (для обычных котлов горизонтальных участков свыше 1 м).

- Идеальный вариант размещения дымохода для твердотопливных котлов - вертикально вверх от дымоотводящего патрубка, допускается наличие поворотов на 45 градусов для прохождения через стены и перекрытия (не более 3 поворотов, радиус закругления которых должен быть не менее диаметра трубы)

- Дымоход должен быть закреплен так, чтобы своим весом не оказывать давление на шибер (дроссель) котла.

3. Твердотопливные печи должны иметь теплопроизводительность соответствующую мощности, требуемой для отапливаемого помещения, определяемую способом теплового расчета или упрощенного расчета, в случае если отапливаемые помещения имеют хорошую теплоизоляцию по всему объему помещения при высоте потолков не выше 3 метров, а именно 1 кВт мощности на 10 м<sup>2</sup> отапливаемой площади.

4. Твердотопливные печи должны устанавливаться на расстоянии не менее 1 метра от ограждения или стены помещения до дверцы газохода котла (задняя сторона котла), не менее, чем в 0,7 метра от боковых сторон котла и не менее 2 метров от передней лицевой стороны котла (на которой расположена дверца топки) до ограждений, стен помещения, в котором установлен котел.

5. Твердотопливные печи должны устанавливаться четко горизонтально, без наклона в какую-либо сторону.

6. Перед котлом должен лежать металлический лист.

7. Запрещается гасить горящее или тлеющее топливо в топке котла, водой, допускается делать это песком.

Если возникает необходимость прекратить горение или тление топлива в топке котла, то вполне достаточно полностью закрыть дверцу регулировки подачи воздуха и полностью закрыть шибер (дросселя).

Если необходимо понизить температуру теплоносителя, закройте полностью дверцу регулировки подачи воздуха. При достижении необходимой пониженной температуры во всей отопительной системе, верните в то же положение дверцу регулировки подачи воздуха, в котором она находилась до закрытия, в этом случае зафиксируется температура, установившаяся после ее понижения.

8. Запрещается топить котел при открытой топочной дверце. Допускается только розжиг мелких щепок.

При выполнении вышеуказанных требований твердотопливные печи очень быстро будут нагревать помещение в интервале от 30 мин. до 1 часа. С одной полной закладки топлива, в зависимости от его вида и качества, поддерживать установленную температуру, наиболее комфортную для потребителя в течении 8-12 часов.

## 2.8 Рабочий цикл:

можно разделить на два этапа:

- образование пиролизного газа в топочной камере в режиме медленного горения (тления) топлива при температуре 400-450 °С
- сжигание газа в камере сгорания при температуре 1100-1200 °С и принудительной подаче кислорода через форсунки, которые установлены в камере сгорания

Горючая часть газа включает водород (до 20%), окись углерода (до 20%), метан (до 6%). Попадая из топочной в камеру сгорания через специальную форсунку, смесь газа с горячим воздухом сгорает с большой теплоотдачей. Активная фаза работы предполагает принудительную подачу воздуха через форсунки, которые расположены, перед камерой дожигания пиролизных газов и наличие факела в камере сгорания. При этом все тяжелые фракции и сажа выгорают полностью, а оставшиеся дымовые газы не содержат примесей. Пламя при сгорании имеет белый цвет – признак глубокого выгорания топлива при избытке подаваемого кислорода. В дымовой трубе при этом почти не образуются сажа и деготь, они полностью выгорают в камере сгорания.

Однако стоит заметить, что дожит пиролизных газов в режиме медленного горения (тления), неэффективен и есть вероятность обратной тяги с форсунок. В данном случае рекомендуется заглушить форсунки термостойким герметиком.

### 3. Установка печи

#### 3.1 Вентиляция помещения

- При организации отопления помещения, следует также позаботиться о его вентиляции. Традиционная вентиляция на основе естественной циркуляции воздуха достигается путем подачи свежего воздуха в районе пола около печи и его удаления как можно дальше от печи и как можно ближе к потолку.
- при использовании механической вентиляции можно подавать воздух на уровне 500мм над печкой, для смешивания его с воздухом, поднимающимся из нее. Механически воздух удаляется из помещения в районе пола.

#### 3.2 Безопасные расстояния до горючих веществ

- Печь следует размещать таким образом, чтобы соблюдались безопасные расстояния до горючих материалов, а также оставалось пространство, достаточное для эксплуатации. Как правило человеку, который топит печь, требуется примерно 1х1метр свободного пространства перед ней.
- печь следует устанавливать на бетонный пол, или бетонную плиту толщиной не менее 6см.
- расстояние от верхней точки печки до потолка не должно быть меньше 1,2м. (Рис.2)
- при установке печи вблизи бетонных стен минимальное расстояние до ее стенки должно быть не менее 5см для обеспечения надлежащей циркуляции воздуха. (Рис.1)
- безопасное расстояние до деревянных стен от боковых стенок, задней стенки и перед печью – 50см.
- если невозможно выдержать указанное расстояние до горючих веществ, следует применять защитные покрытия стен помещения в месте установки печи. В качестве защитного покрытия используется минеральный утеплитель, армированная цементная плита, которая закрываются негорючим облицовочным материалом. В таком случае безопасные расстояния от стенок печи до защищенной стенки сокращаются до – 20см.

### 4. Установка дымохода

- Дымоход печи должен соответствовать требованиям ДБН В.2.5-20-2001.С и СНиП 2.04.05.

- Диаметр дымохода должен соответствовать диаметру дымоходного патрубка печи. Не допускается заужение диаметра дымохода, так как это может привести к уменьшению тяги, требуемой для нормальной работы печи.
- При подключении печи к существующему кирпичному дымоходу его следует загильзовать металлическими трубами для улучшения прогрева дымохода, уменьшения скоплений сажи и, следовательно, улучшения тяги в дымоходе.
- для прочистки дымохода от сажи должно быть предусмотрено ревизионное отверстие, а также лейка для отвода конденсата.

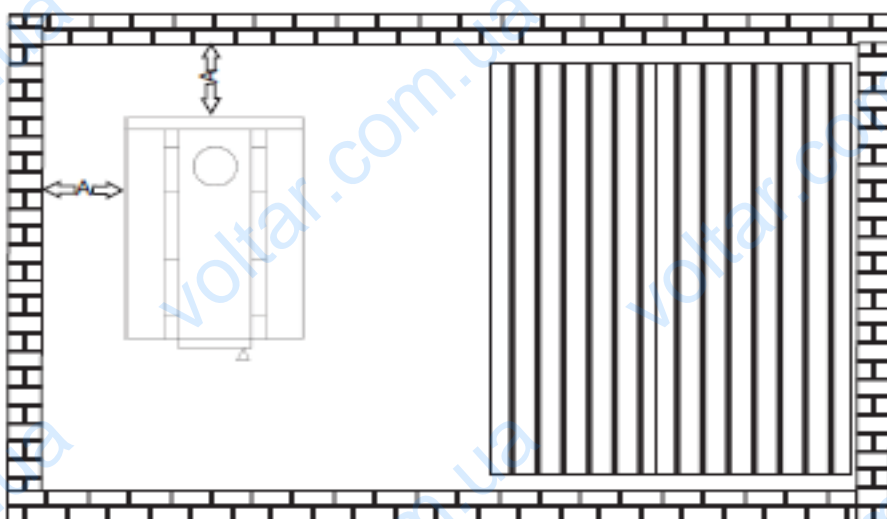


Рис. 1

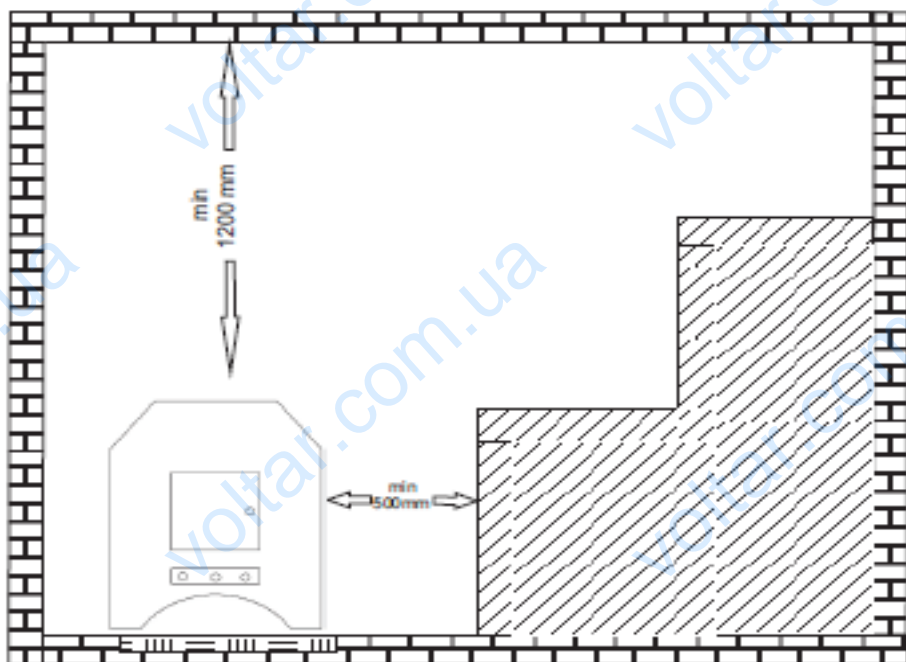


Рис. 2

**ВНИМАНИЕ!** Предприятие — изготовитель не несет ответственности за несоблюдение потребителем правил монтажа и эксплуатации печи, а также правил пожарной безопасности в отапливаемом помещении.

## ГАРАНТІЙНИЙ ЛИСТ

1. Виробник гарантує відповідність печей вимогам цих ДСТУ 3075-95, за дотримання умов транспортування, зберігання, налагоджування та експлуатування.
2. Гарантійний термін експлуатації встановлюється 12 місяців з дня продажу.
3. Протягом гарантійного терміну всі виявлені споживачем невідповідності усуваються безкоштовно.
4. Не є невідповідностями: злущення фарби або зміна кольору печі, набуті в процесі експлуатації. Не підлягають гарантійному усуненню пошкодження, набуті при транспортуванні та в процесі експлуатації.
5. Виробник знімає з себе гарантійні зобов'язання при недотриманні вказівок з експлуатації, або використанні печі в комерційних цілях (тобто в цілодобовому режимі)

Найменування виробу \_\_\_\_\_

Дата виготовлення \_\_\_\_\_

Дата продажу \_\_\_\_\_

Серійний номер \_\_\_\_\_

Найменування та адреса торгівельної організації \_\_\_\_\_

Продавець \_\_\_\_\_

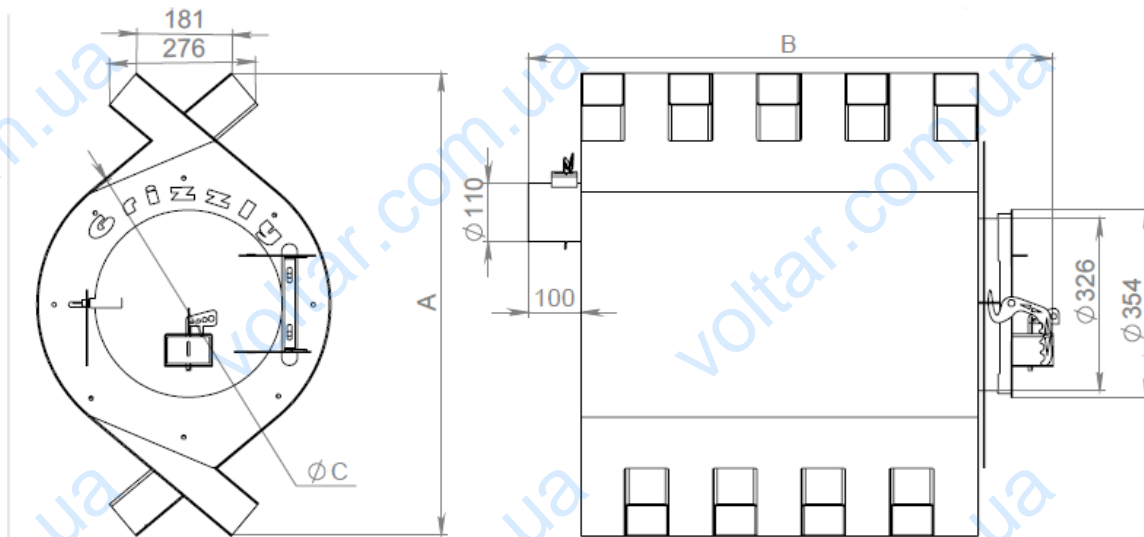
(П.І.Б. підпис, печатка)

Покупець \_\_\_\_\_

(П.І.Б. підпис)

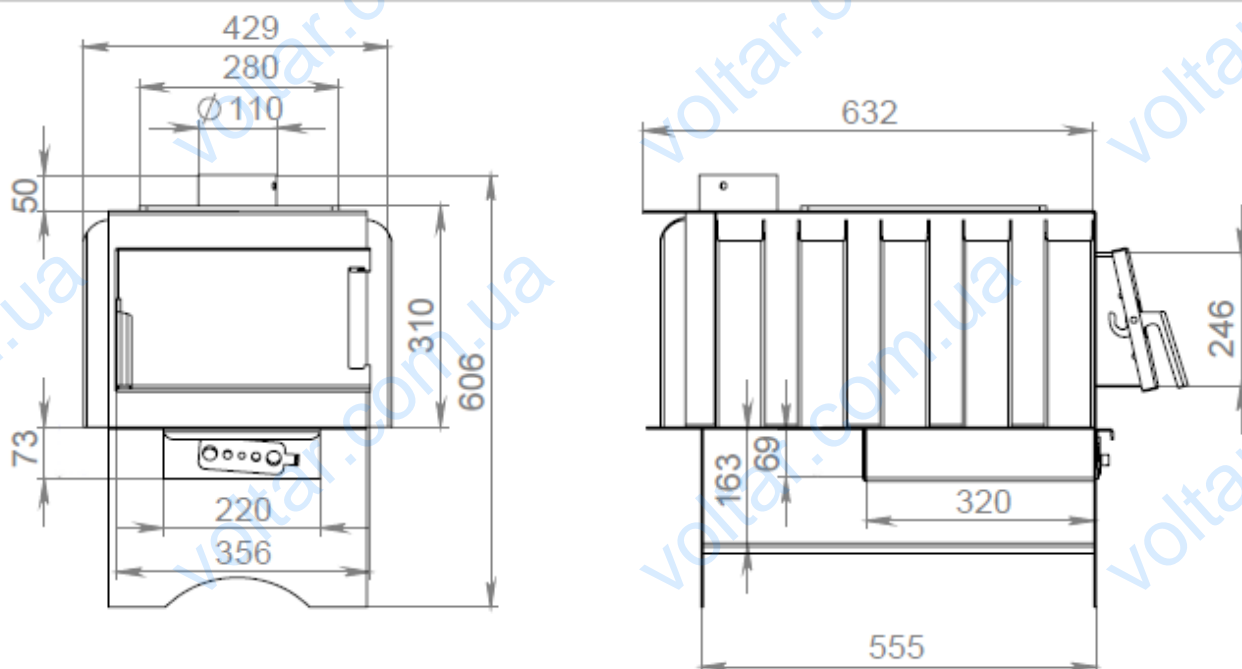
Приложение № 1

**Габаритные и присоединительные размеры печи** ПДГГ «GRIZZLY»



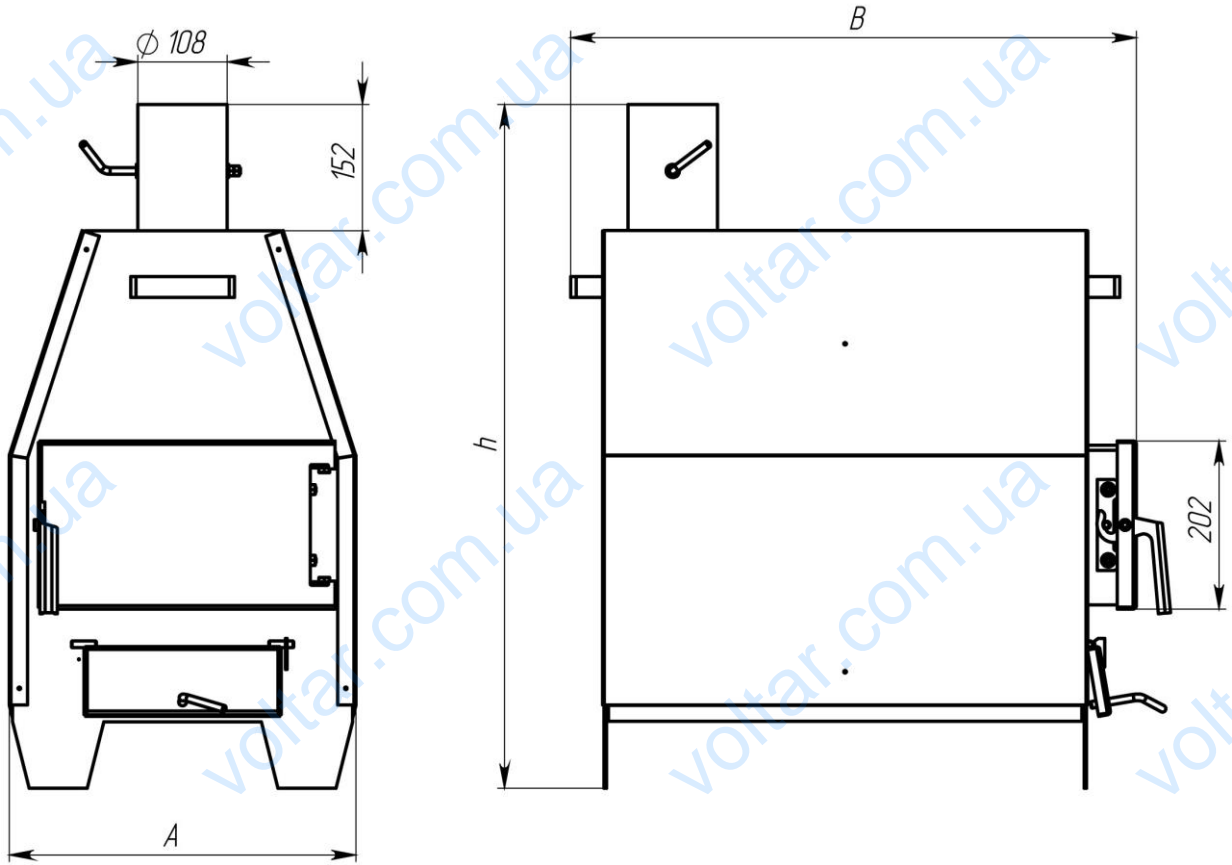
	ПДГГ-8 «GRIZZLY»	ПДГГ-12 «GRIZZLY»	ПДГГ-20 «GRIZZLY»
Размер А, мм	878		1076
Размер В, мм	724	818	952
Размер С, мм	Ø 550		Ø 650

**Габаритные и присоединительные размеры печи ПДГП «PANDA»**



**Габаритные и присоединительные размеры печи ПДГ «ZUBR»**





	ПДГ-5 «ZUBR»	ПДГ-10 «ZUBR»	ПДГ-15 «ZUBR»
Размер А, мм	368	418	468
Размер В, мм	512	682	782
Размер h, мм	772	822	