

ТЕХНІЧНИЙ ПАСПОРТ ВИРОБУ



VALTEC

Виробник: VALTEC s.r.l., Via Pietro Cossa, 2, 25135-Brescia, ITALY



ФІТИНГИ ЛАТУННІ ДЛЯ ПІДКЛЮЧЕННЯ ДАТЧИКА ТЕМПЕРАТУРИ ТЕПЛОЛІЧИЛЬНИКА

Моделі: VTr.250 – трійник
VTr.424 - перехідник



ПС - 46224

ТЕХНІЧНИЙ ПАСПОРТ ВИРОБУ

1. Призначення та область застосування

1.1. Латунні різьбові з'єднувальні деталі VTr.250 і VTr.424 призначені для підключення датчика температури (перетворювача температури) теплолічильника у трубопроводі систем водяного опалення.

1.2. З'єднання з трубопроводами виконується на трубній циліндричній різьбі.

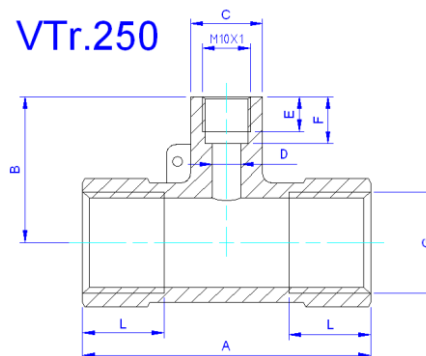
Датчик температури приєднується до фітинга на метричній різьбі M10x1.

1.3. Фітинги мають вушко з отвором для опломбування встановленого датчика температури.

2. Технічні характеристики

№	Характеристика	Од.вим.	Значення
1	Робочий тиск	МПа	1,6
2	Пробний тиск	МПа	2,4
3	Середній повний термін служби	років	25
4	Температура роб. середовища	°С	120
5	Діапазон номінальних діаметрів	дюйми	1/2";3/4";1"
6	Стандарт трубної різьби		ГОСТ 6357 (ISO 228, EN 10226)
7	Стандарт метричної різьби		ГОСТ 24705-2004 (ISO 724)

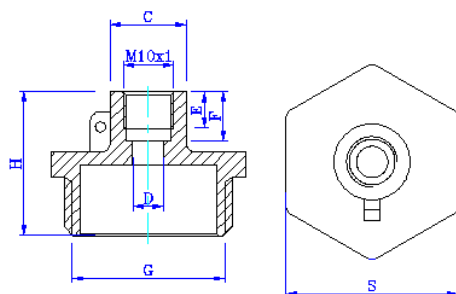
3. Габаритні розміри



ТЕХНІЧНИЙ ПАСПОРТ ВИРОБУ

Розмір	A, мм	B ,мм	C, мм	D, мм	E, мм	F ,мм	L мм	G "	Вага, г
1/2"xM10x1/2"	60	31	15	6,2	7,3	9,8	17	1/2	119
3/4"xM10x3/4"	60	33	15	6,2	7,3	9,8	16	3/4	155
1"xM10x1"	60	36	15	6,2	7,3	9,8	16	1	175

VTr.424



Розмір	H, мм	C ,мм	E, мм	D, мм	F мм	S, мм	G "	Вага, г
1/2"xM10	25	15	7,3	6,2	9,8	22	1/2	30
3/4"xM10	26	15	7,3	6,2	9,8	27	3/4	37
1"xM10	29	15	7,3	6,2	9,8	34	1	60

4. Вказівки щодо монтажу

4.1. Монтаж з'єднувачів слід проводити відповідно до вимог СП 73.13330.2012 «Внутрішні санітарно-технічні системи».

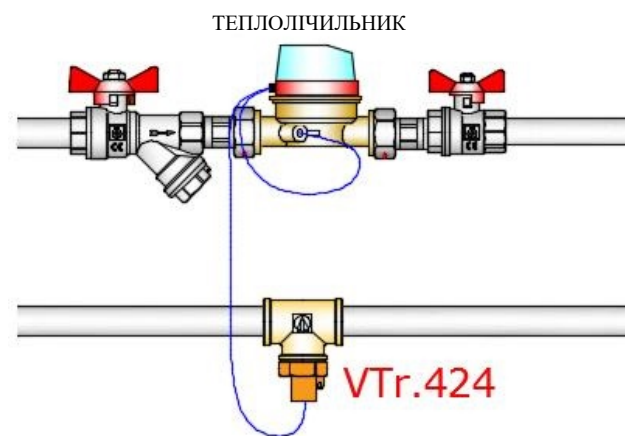
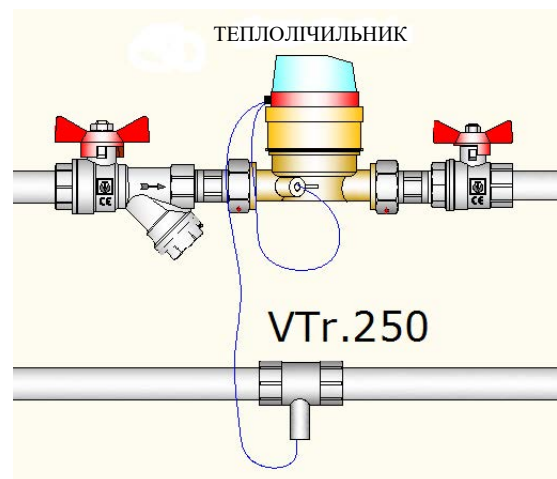
4.2. Монтаж датчика здійснюється з використанням гумового ущільнюючого кільця, що додається до датчика, тому використання додаткових ущільнюючих матеріалів не потрібно.

4.3. При монтажі фітінгів забороняється прикладати до них крутні моменти, що перевищують значення, вказані в таблиці:

Резьба, дюйми	1/2"	3/4"	1"
Граничний крутний момент (різьба), Нм	30	40	60

ТЕХНІЧНИЙ ПАСПОРТ ВИРОБУ

Приклади встановлення фітінгів:



ТЕХНІЧНИЙ ПАСПОРТ ВИРОБУ

5. Вказівки щодо монтажу та технічного обслуговування

5.1. Вироби повинні експлуатуватися при умовах, вказаних у таблиці технічних характеристик.

6. Умови зберігання та транспортування

6.1. Вироби повинні зберігатися в упаковці підприємства - виробника за умовами зберігання 3 по ГОСТ 15150.

6.2. Транспортування виробів повинно виконуватися відповідно до вимог 5 по ГОСТ 15150.

7. Утилізація

7.1. Утилізація виробу (переплавлення, поховання, перепродаж) у порядку встановленому Законами України від 1992 р. № 50, ст. 678, (в редакції N 2556 – III (2556-14) від 21.06.2001, N 48, ст..252 "Про охорону атмосферного повітря" (зі змінами від 14. 07. 2016); від 1998 р.№ 36-37, ст.242 "Про відходи" (зі змінами від 09.04.2015); від 1991 р. № 41, ст.546 "Про охорону навколишнього середовища" (зі змінами від 04.10.2016), а також іншими нормами, актами, правилами, розпорядженнями, тощо.

7.2. Присутність благородних металів: *ні*

8. Гарантійні зобов'язання

8.1. Виробник гарантує відповідність виробів вимогам безпеки, за умови дотримання споживачем правил використання, транспортування, зберігання, монтажу та експлуатації.

8.2. Гарантія поширюється на всі дефекти, що виникли з вини заводу-виробника.

8.3. Гарантія не поширюється на дефекти, що виникли у випадках:

- порушення паспортних режимів транспортування, зберігання, монтажу, експлуатації і обслуговування виробу;

ТЕХНІЧНИЙ ПАСПОРТ ВИРОБУ

- неправильного транспортування та вантажно-розвантажувальних робіт;

- наявності слідів впливу речовин, агресивних до матеріалів виробу;

- наявності пошкоджень, викликаних пожежею, стихією, форс-мажорними обставинами;

- наявності пошкоджень, викликаних невірними діями споживача;

- наявності слідів стороннього втручання в конструкцію виробу.

8.4. Виробник залишає за собою право вносити в конструкцію виробу зміни, які не впливають на заявлені технічні характеристики.

9. Умови гарантійного обслуговування

9.1. Претензії до якості товару можуть бути пред'явлені протягом гарантійного терміну.

9.2. Несправні вироби протягом гарантійного терміну ремонтуються або обмінюються на нові безкоштовно. Рішення про заміну або ремонт виробу приймає сервісний центр. Замінений виріб або його частина, отримані в результаті ремонту, переходять у власність сервісного центру.

9.3. Витрати, пов'язані з демонтажем, монтажем та транспортуванням несправного виробу в період гарантійного терміну Покупцеві не відшкодовуються.

9.4. У випадках необґрунтованості претензії, витрати на діагностику та експертизу оплачуються Покупцем.

9.5. Вироби приймають на гарантійний ремонт (а також при поверненні) повністю укомплектованими.

Valtec s.r.l.
Amministratore
Delegato

ТЕХНІЧНИЙ ПАСПОРТ ВИРОБУ

ГАРАНТІЙНИЙ ТАЛОН № _____

Найменування товару

ФІТИНГИ ЛАТУННІ ДЛЯ ПІДКЛЮЧЕННЯ ДАТЧИКА ТЕМПЕРАТУРИ ТЕПЛОЛІЧИЛЬНИКА

№	Модель	Розмір	Кількість
1	VTr.250		
2	VTr.424		

Назва та адреса торгової організації _____

Дата продажу _____ Підпис продавця _____

Штамп або печатка
торгової організації

Штамп про прийом

З умовами гарантії ЗГОДЕН:

ПОКУПЕЦЬ _____ (підпис)

Гарантійний термін - Десять років (сто двадцять місяців) з дати продажу кінцевому споживачу

З питань гарантійного ремонту, рекламаций і претензій до якості виробів звертатися в сервісний центр за адресою: м. Київ, бульвар Лесі Українки, буд. 34, кімната 53.

Тел.: +38(098) 622-59-55

При пред'явленні претензії до якості товару, покупець надає наступні документи:

- Заява в довільній формі, в якій зазначаються:
 - назва організації або П.І.Б. покупця, фактична адреса і контактні телефони;
 - назва й адреса організації, яка монтувала виріб;
 - основні параметри системи, в якій застосовувався виріб;
 - короткий опис дефекту.
- Документ, який підтверджує покупку виробу (накладна, квитанція).
- Акт гідравлічного випробовування системи, в якій монтувався виріб.
- Справжній заповнений гарантійний талон.

Відмітка про повернення чи обмін товару: _____

Дата: «__» _____ 20__ р. Підпис _____

ТЕХНІЧНИЙ ПАСПОРТ ВИРОБУ