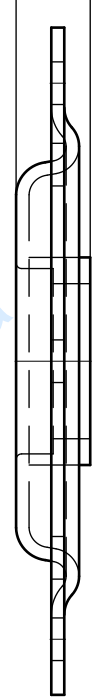
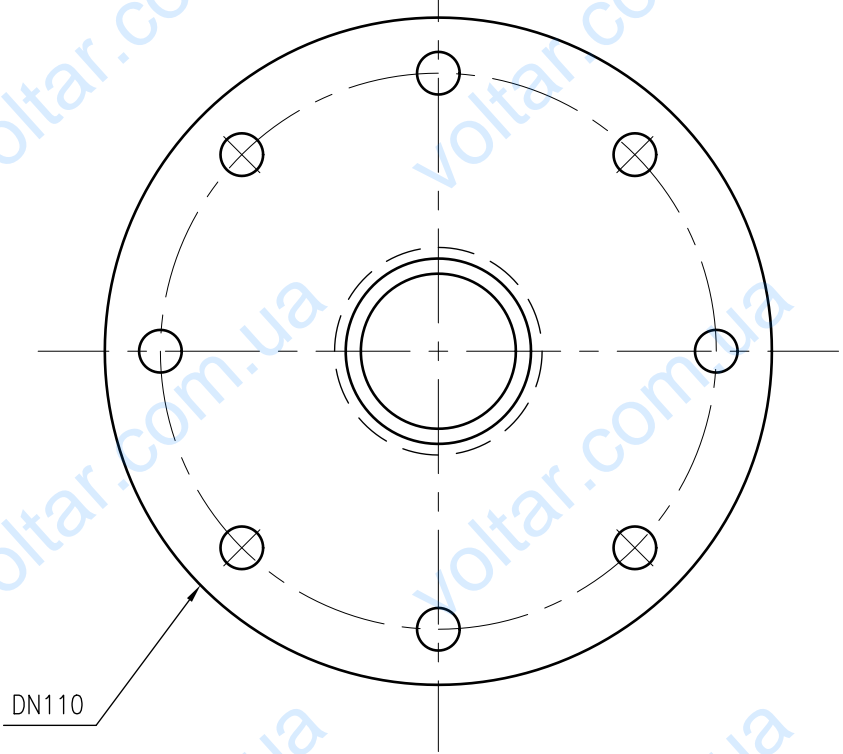


(20)

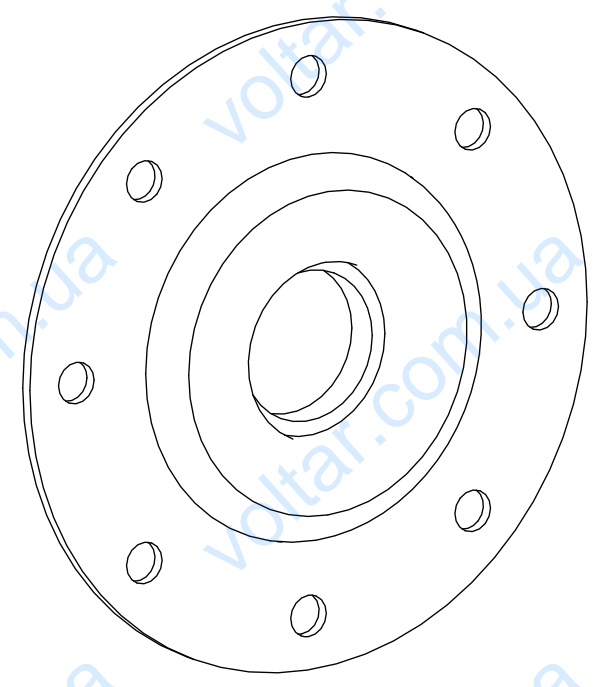


Side view

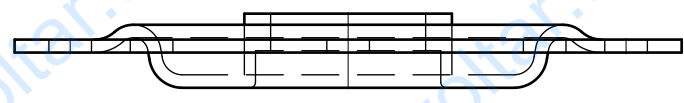


DN110

Front view



Isometric view



Top view



Unterliegt nicht dem Änderungsdienst/ Not subject to change management		Maßstab/ Scale: 1:2	Format/ Size: A3
Revision 22.06.2016	EEHR Blindflange DN110 – 7760000		

A3