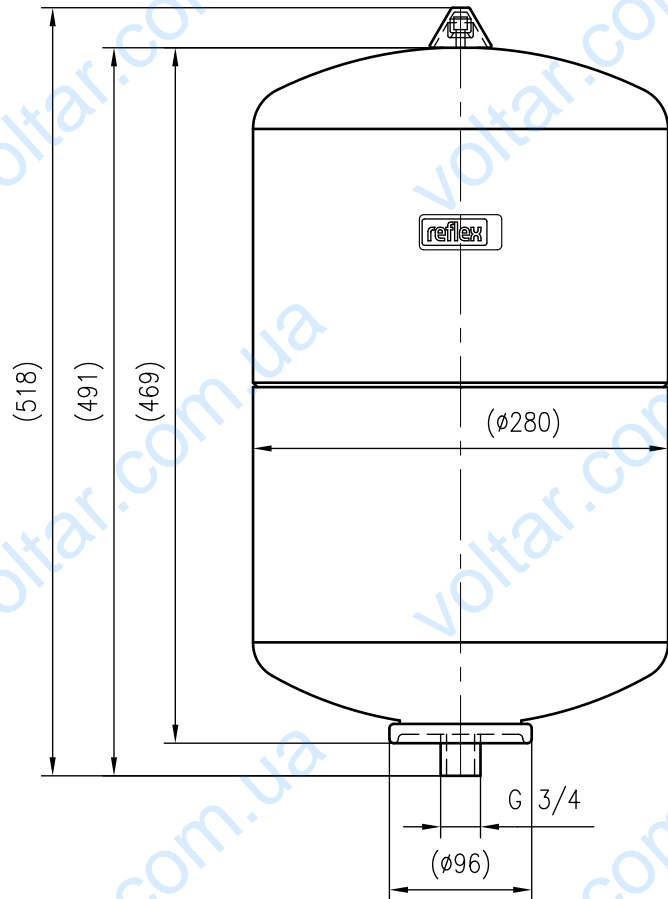
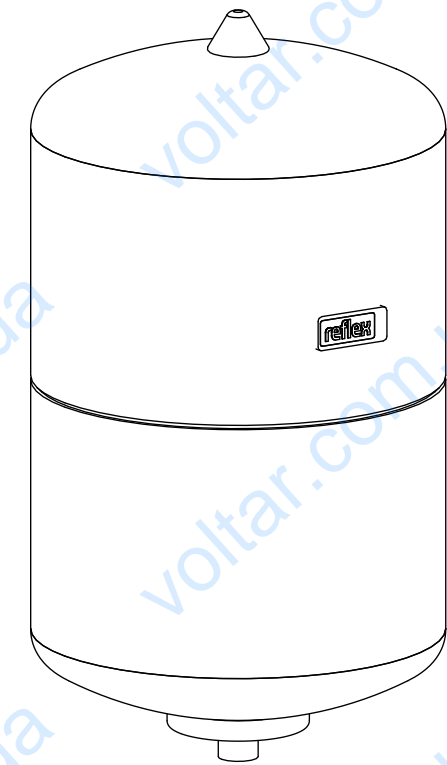


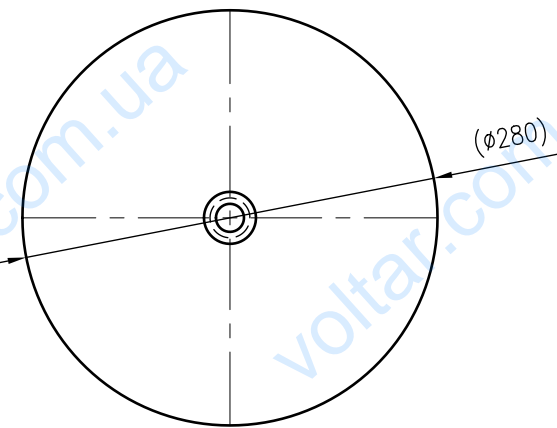
Side view



Front view



Isometric view



Top view



| | | | |
|---|----------------------------------|------------------------|---------------------|
| Unterliegt nicht dem Änderungsdienst/ Not subject to change management | | Maßstab/ Scale: 1:5 | Format/ Size: A3 |
| Revision 28.04.2016 | Refix DE 25 10bar blue — 7304000 | | |