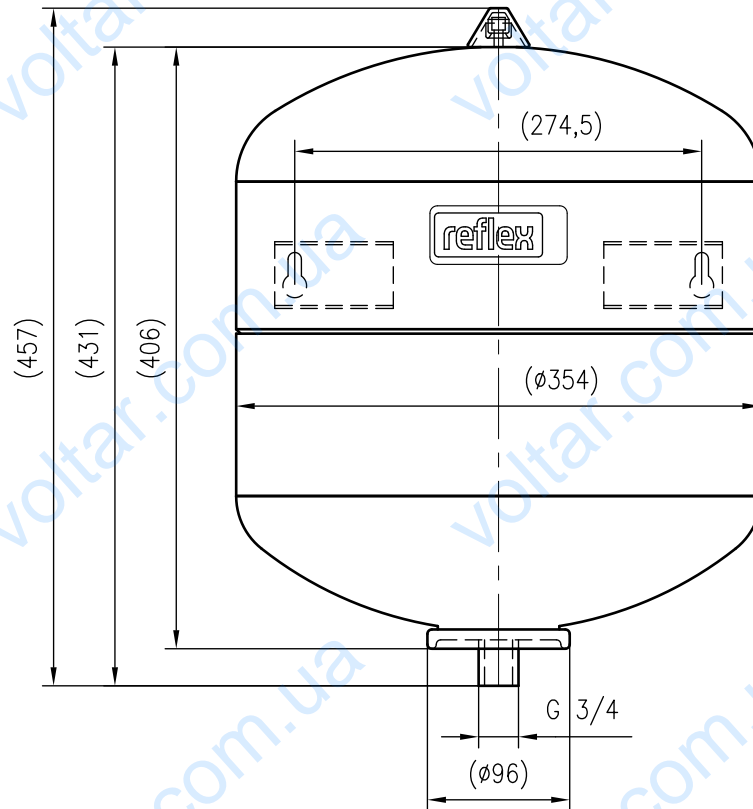
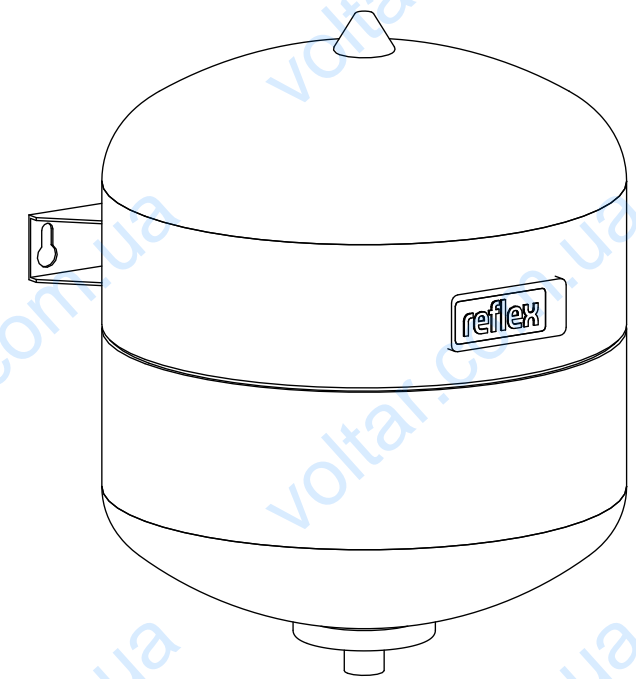


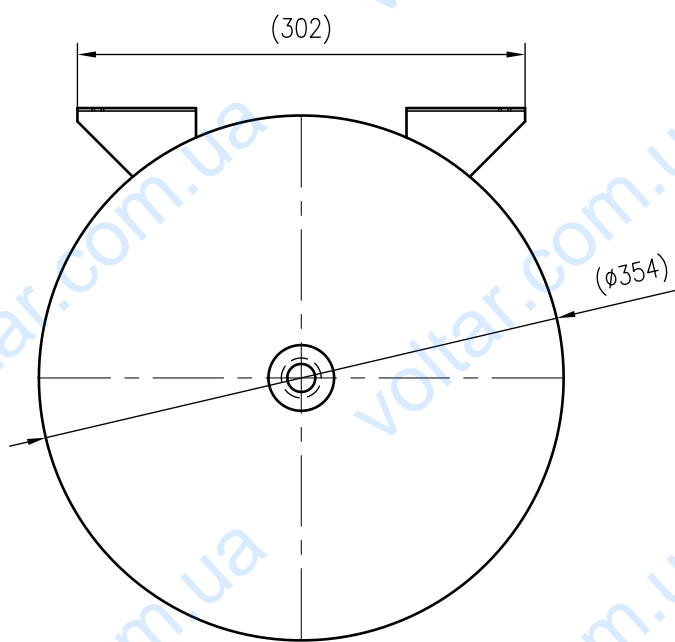
Side view



Front view



Isometric view



Top view



|   |                              |                        |                     |
|---|------------------------------|------------------------|---------------------|
| Unterliegt nicht dem Änderungsdienst/<br>Not subject to change management |                              | Maßstab/<br>Scale: 1:5 | Format/<br>Size: A3 |
| Revision<br>28.04.2016  | Reflex DE 33 10bar – 7303900 |                        |                     |