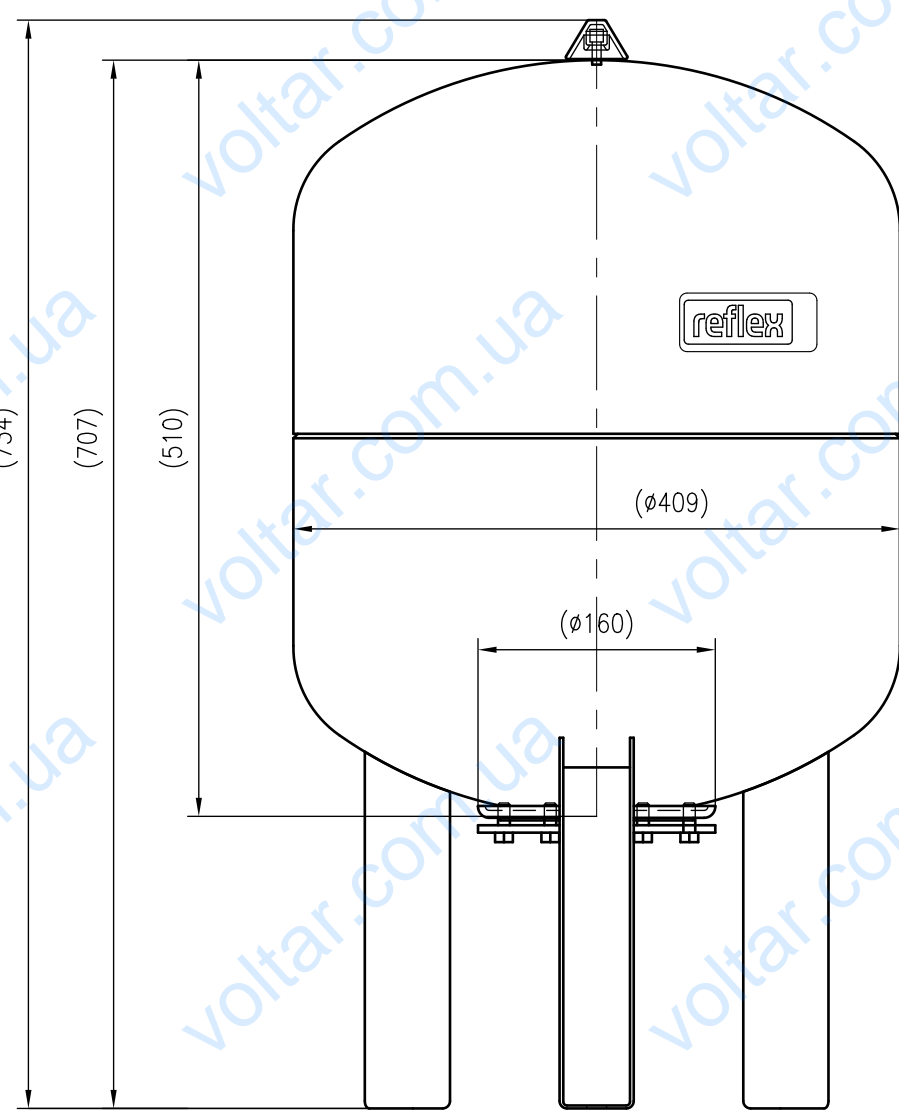
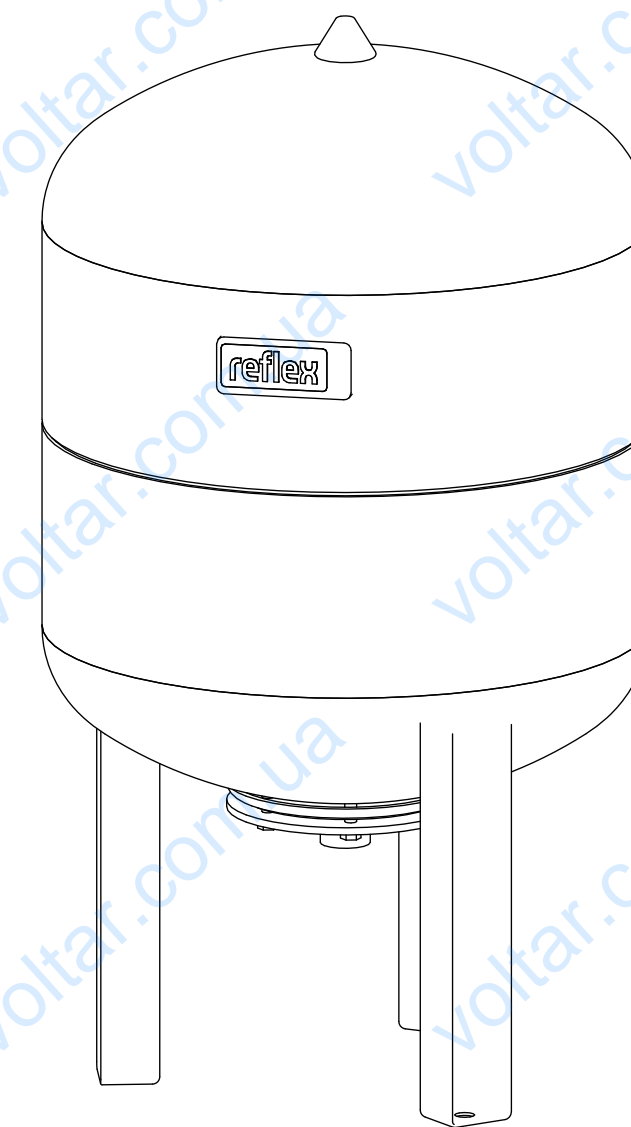


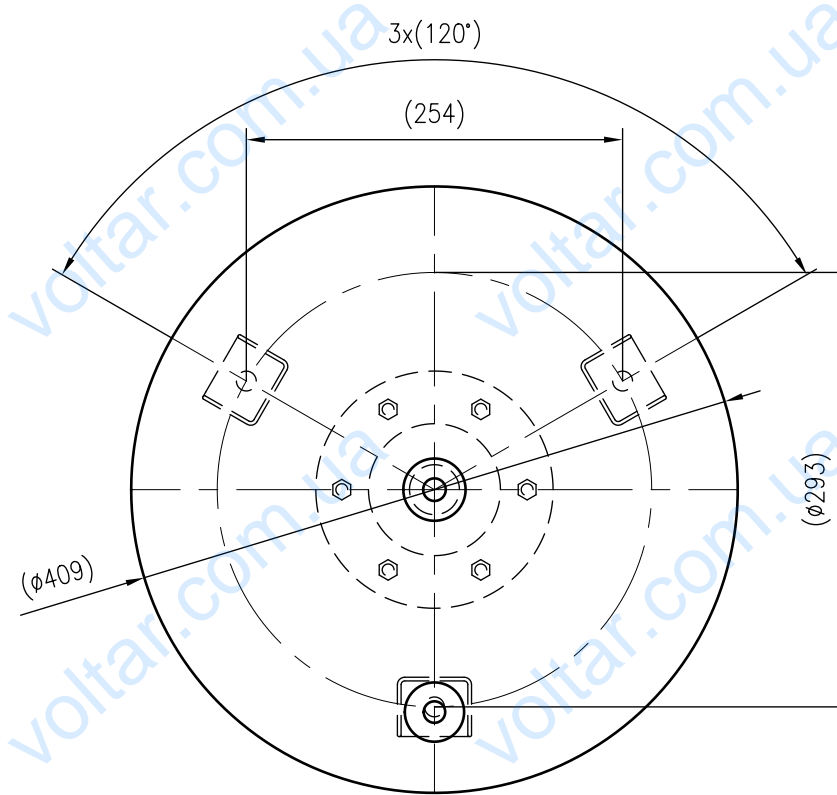
Side view



Front view



Isometric view



Top view



| | | | |
|---|-----------------------------|------------------------|---------------------|
| Unterliegt nicht dem Änderungsdienst/ Not subject to change management | | Maßstab/ Scale: 1:5 | Format/ Size: A2 |
| Revision 04.05.2016 | Refix DE 60 10bar - 7306400 | | |