

HYDROFRESH

Водонапорные установки



Эксплуатационные характеристики

- Максимальная подача до **120 л/мин**
- Пусковое давление: от **1,2 бар**

Исполнение

- Однофазный насос
- Горизонтальный гидроаккумулятор **24** или **50** л
- Шланг **TFG-5**
- Реле давления **PM-5G**
- Манометр **MR-6**
- Пятиходовая муфта **R/5**
- Кабель питания длиной **1,5 м** с вилкой Schuko

Область применения и установка

Станция автоматического водоснабжения предназначена для бесперебойной подачи чистой воды из колодцев, скважин, накопительных резервуаров, магистральных трубопроводов и других источников в автоматическом режиме в быту, коммунальном и сельском хозяйстве. При этом станция автоматически поддерживает давление в системе водоснабжения, самостоятельно включаясь и выключаясь по мере расхода воды потребителями.

ГРАНИЦЫ ПРИМЕНЕНИЯ

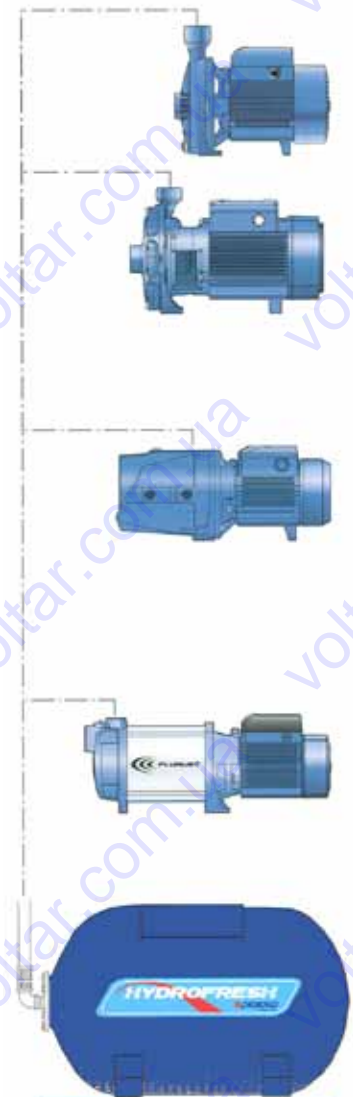
- Температура жидкости до **+40 °C**
- Температура окружающей среды от **+1 °C** до **+40 °C**
- Напряжение: **230 В** - Частота: **50 Гц**

Модель		Мощн.		Подача л/мин	Напор бар
Рабочее колесо из латуни	Рабочее колесо из технополимера	кВт	л.с.		
HF PKm 60/24 CL	-	0,37	0,50	32	1,4 ÷ 2,8
HF PKm 65/24 CL	-	0,50	0,70	40	1,5 ÷ 3,0
HF PKm 70/24 CL	-	0,60	0,85	50	1,8 ÷ 3,2
HF CPm 158/24 CL	HF CPm 158X/24 CL	0,75	1	90	1,8 ÷ 3,2
HF CPm 170/24 CL	HF CPm 170X/24 CL	1,1	1,5	120	2,2 ÷ 3,5
-	HF 3CPm 80E/24 CL	0,45	0,60	60	1,4 ÷ 2,8
-	HF 4CPm 80E/24 CL	0,60	0,85	60	2,2 ÷ 3,6
-	HF 3CPm 100E/24 CL	0,60	0,85	100	1,4 ÷ 2,8
-	HF 4CPm 100E/24 CL	0,75	1	100	2,0 ÷ 3,5



Модель		Мощн.		Подача л/мин	Напор бар
Рабочее колесо из латуни	Рабочее колесо из технополимера	кВт	л.с.		
HF JSWm 1C/24 CL	HF JSWm 1CX/24 CL	0,37	0,50	45	1,2 ÷ 2,6
HF JSWm 1B/24 CL	HF JSWm 1BX/24 CL	0,50	0,70	50	1,4 ÷ 2,8
HF JSWm 1A/24 CL	HF JSWm 1AX/24 CL	0,60	0,85	50	1,8 ÷ 3,2
HF JSWm 10H/24 CL	HF JSWm 10HX /24 CL	0,75	1	50	2,0 ÷ 3,2
HF JSWm 15H/24 CL	HF JSWm 15HX /24 CL	1,1	1,5	50	3,0 ÷ 4,5
HF JSWm 10M/24 CL	HF JSWm 10MX /24 CL	0,75	1	80	1,4 ÷ 2,8
HF JSWm 15M/24 CL	HF JSWm 15MX /24 CL	1,1	1,5	80	2,5 ÷ 4,0
HF JSWm 3CH/24 CL	–	1,1	1,5	70	3,0 ÷ 4,5
–	HF JCRm 1C/24 CL	0,37	0,50	50	1,2 ÷ 2,6
–	HF JCRm 1B/24 CL	0,50	0,70	50	1,4 ÷ 2,8
–	HF JCRm 1A/24 CL	0,60	0,85	50	1,8 ÷ 3,2
–	HF JCRm 10H/24 CL	0,75	1	50	2,0 ÷ 3,4
–	HF JCRm 15H/24 CL	1,1	1,5	50	3,0 ÷ 4,0
–	HF JCRm 10M/24 CL	0,75	1	80	1,4 ÷ 2,8
–	HF JCRm 15M/24 CL	1,1	1,5	80	2,5 ÷ 4,0

Модель		Мощн.		Подача л/мин	Напор бар
Рабочее колесо из латуни	Рабочее колесо из технополимера	кВт	л.с.		
HF CPm 158/50 CL	HF CPm 158X/50 CL	0,75	1	90	1,8 ÷ 3,2
HF CPm 170/50 CL	HF CPm 170X/50 CL	1,1	1,5	120	2,2 ÷ 3,5
HF 2CPm 25/130N/50 CL	HF 2CPm 25/130NX/50 CL	0,75	1	100	1,4 ÷ 2,8
HF 2CPm 25/140H/50 CL	HF 2CPm 25/140HX/50 CL	1,1	1,5	100	2,2 ÷ 3,6
–	HF 4CPm 100E/50 CL	0,75	1	100	2,0 ÷ 3,5
HF JSWm 10H/50 CL	HF JSWm 10HX/50 CL	0,75	1	50	2,0 ÷ 3,2
HF JSWm 12H/50 CL	HF JSWm 12HX/50 CL	0,90	1,25	50	2,5 ÷ 4,0
HF JSWm 15H/50 CL	HF JSWm 15HX/50 CL	1,1	1,5	50	3,0 ÷ 4,5
HF JSWm 10M/50 CL	HF JSWm 10MX/50 CL	0,75	1	80	1,4 ÷ 2,8
HF JSWm 12M/50 CL	HF JSWm 12MX/50 CL	0,90	1,25	80	2,0 ÷ 3,5
HF JSWm 15M/50 CL	HF JSWm 15MX/50 CL	1,1	1,5	80	2,5 ÷ 4,0
HF JSWm 3CH/50 CL	–	1,1	1,5	70	3,0 ÷ 4,5
–	HF PLURJETm 5/90/50 CL	1,1	1,5	80	3,4 ÷ 4,6
–	HF PLURJETm 6/90/50 CL	1,5	2	80	3,4 ÷ 4,6
–	HF PLURJETm 4/100/50 CL	0,75	1	100	2 ÷ 3,5
–	HF PLURJETm 3/130/50 CL	1,1	1,5	120	2,5 ÷ 4
–	HF PLURJETm 4/130/50 CL	1,5	2	120	3,4 ÷ 4,6



COMBIPRESS "CB2"

Установки поддержания давления



CB2 - 2CP



CB2 - PLURIJET



CB2 - F

ПРИНЦИП РАБОТЫ

Установки COMBIPRESS это системы повышения давления, в которых два электронасоса смонтированы в один блок готовый к установке.

Принцип работы заключается в том, что при увеличении потребления воды в системе, насосы включаются последовательно в автоматическом режиме, обеспечивая, таким образом, значительную экономию электроэнергии. Чередование включения гарантирует электронный пульт управления, что обуславливает равномерную выработку ресурса насосов.

ОБЛАСТЬ ПРИМЕНЕНИЯ

- Чистая вода и химически неагрессивные жидкости.
- Водоснабжение: повышение давления для промышленных предприятий, многоквартирных домов, гостиниц, общежитий, кемпингов, школ, больниц и т.п.
- Орошение: спортивные поля (футбол, гольф и т.п.), сельхозугодия.
- Спорт: снеговые пушки.

ИСПОЛНЕНИЕ И НОРМЫ БЕЗОПАСНОСТИ

EN 60034-1
IEC 60034-1
CEI 2-3



СЕРТИФИКАТЫ



AI30



ПРОМТЕСТ-168

КОНСТРУКТИВНЫЕ ХАРАКТЕРИСТИКИ

- **ЭЛЕКТРОНАСОСЫ** комплектуются всасывающими и нагнетательными коллекторами, шаровыми кранами и обратными клапанами.
- **СТАНИНА** изготовлена из металлического профиля.
- **КОМПОНЕНТЫ** системы управления установлены на нагнетательном коллекторе и включают в себя манометр и два реле давления, регулировка которых может выполняться потребителем (заводская настройка рассчитана на средний диапазон потребления и приведена ниже в таблицах).
- **ЭЛЕКТРОННЫЙ ПУЛЬТ** оборудован устройством блокировки дверцы, схемой низкого напряжения для управления от реле давления, электронной схемой чередования включения насосов, тепловой защитой и системой задержки отключения насоса для предотвращения явления «стоячей волны» в напорном коллекторе при минимальных расходах воды.
CB2m: однофазный 230 В - 50 Гц.
CB2: трехфазный 230/400 В - 50 Гц до 4 кВт.
400/690 В - 50 Гц от 5,5 до 18,5 кВт.

ГАРАНТИЯ

1 год в соответствии с общими условиями продажи

ХАРАКТЕРИСТИКИ

50 Гц n= 2900 об/мин HS= 0 м

ТИП	1~	3~	МОЩНОСТЬ		Q	H метры														
			кВт	л.с.		м³/ч	л/мин	0	1,2	2,4	3,6	4,8	7,2	9,6	10,8	12,0	14,4	15,6	16,8	18,0
CB2 - CP 150	●	●	2x0,75	2x1	H метры	0	20	40	60	80	120	160	180	200	240	260	280	300	320	
CB2 - CP 158	●	●	2x0,75	2x1		29,5	29	29	28,5	28	26,5	24,5	23	21	15					
CB2 - CP 170	●	●	2x1,1	2x1,5		36	34	33,5	33	32,5	30	27	25							
CB2 - CP 170M	●	●	2x1,1	2x1,5		41	-	-	38	37	35	32	30	27,5	22					
CB2 - CP 190	●	●	2x1,5	2x2		36	-	-	35	34,5	33	31	30	29	26,5	25	23	21	19	
CB2 - CP 200	●	●	2x2,2	2x3		50	-	-	46	44,5	41,5	38	36	34,5	30,5	28	26			
						58	-	-	55	54,5	52	49,5	48	46	42,5	40,5	38,5	36		

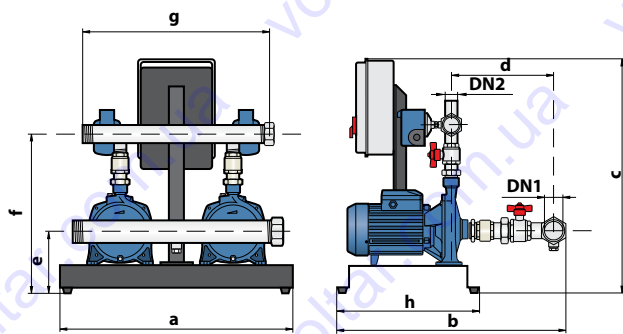
ТИП	1~	3~	МОЩНОСТЬ		Q	H метры						
			кВт	л.с.		м³/ч	л/мин	0	6,0	12,0	24,0	36,0
CB2 - CP 220C	●	●	2x2,2	2x3	H метры	0	100	200	400	600	800	900
CB2 - CP 220B	●	●	2x3	2x4		32	31,5	31	30	28	24	21
CB2 - CP 220A	●	●	2x4	2x5,5		38	37,5	37	36	33,5	29	25
CB2 - CP 220AH	●	●	2x5,5	2x7,5		49	48,5	48	46	43,5	39,5	36
						52	51,5	51	49	47	44	42

ТИП	1~	3~	МОЩНОСТЬ		Q	H метры														
			кВт	л.с.		м³/ч	л/мин	0	6,0	7,2	8,4	10,8	12,0	13,2	15,0	16,8	19,2	21,6	24,0	26,4
CB2 - CP 25/160B	●	●	2x1,1	2x1,5	H метры	0	100	120	140	180	200	220	250	280	320	360	400	440	500	
CB2 - CP 25/160A	●	●	2x1,5	2x2		33	32,5	32	31,5	30,5	30	29	28	26,5	24	21,5	18			
CB2 - CP 25/160AR	●	●	2x2,2	2x3		38	37	36,8	36,5	35,5	35	34	33	31,5	29,5	27	24	20		
CB2 - CP 25/200B	●	●	2x2,2	2x3		42	41	41	40,5	39,5	39	38	37	36	34	31	28	24		
CB2 - CP 25/200A	●	●	2x3	2x4		49	48	47,5	47	45,5	45	44	43	41	38,5	36	32	28	22	
							57	56	55,8	55,5	54,5	53,5	53	52	50,5	48,5	46	43,5	40	33

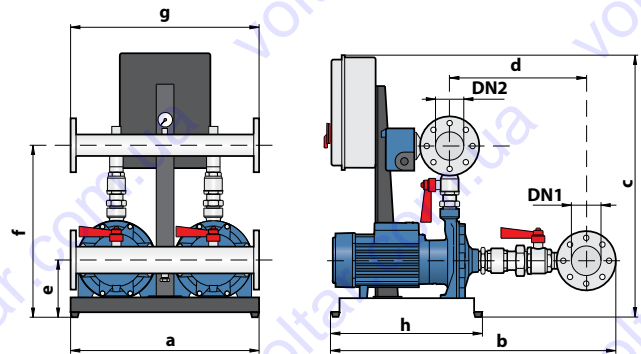
ТИП	1~	3~	МОЩНОСТЬ		Q	H метры																		
			кВт	л.с.		м³/ч	л/мин	0	2,4	4,8	7,2	9,6	12,0	13,2	15,0	16,8	19,2	21,6	24,0	30,0	36,0	42,0	48,0	54,0
CB2 - 2CP 25/130N	●	●	2x0,75	2x1	H метры	0	40	80	120	160	200	220	250	280	320	360	400	500	600	700	800	900		
CB2 - 2CP 25/140H	●	●	2x1,1	2x1,5		42	39	34	28,5	22	15													
CB2 - 2CP 160/160	●	●	2x1,5	2x2		54	53	49	42	34	24													
CB2 - 2CP 25/140M	●	●	2x1,1	1,5		66	64	60	53	44	35	30												
CB2 - 2CP 25/160B	●	●	2x1,5	2x2		47	46	44	42	38	34	31	27	22										
CB2 - 2CP 25/160A	●	●	2x2,2	2x3		58	56	54	52	48	44	41	37	33	26									
CB2 - 2CP 32/200C	●	●	2x3	2x4		68	66,5	65	62	58	54	51	47	42	35	28								
CB2 - 2CP 32/200B	●	●	2x4	2x5,5		70	-	66,5	65	63	60,5	59	57	55	52	49,5	46,5	36						
CB2 - 2CP 32/210B	●	●	2x5,5	2x7,5		85	-	81	79	77	75	74	72	69	66	62	58	49						
CB2 - 2CP 32/210A	●	●	2x7,5	2x10		94	-	94	93	91	89	87	85	83	79	75	70	56						
CB2 - 2CP 40/180C	●	●	2x4	2x5,5		112	-	111	110,5	110	108	107	105	102	99	94	89	74						
CB2 - 2CP 40/180B	●	●	2x5,5	2x7,5		64	-	-	-	-	62	61,3	60,1	59,0	57,5	56	54,5	49	43	35				
CB2 - 2CP 40/180A	●	●	2x7,5	2x10		76	-	-	-	-	73	72,5	71,8	71,0	70,0	69	67,5	64	59,5	54	46			
CB2 - 2CP 40/200B	●	●	2x9,2	2x12,5		88	-	-	-	-	85	84,5	83,8	83,0	82,0	81	79,5	76	72	67	60			
CB2 - 2CP 40/200A	●	●	2x11	2x15		97	-	-	-	-	94	93,5	92,8	92,0	91,0	90	88	85	80	74	68	61		
							105	-	-	-	102	101,5	100,8	100,0	99,0	98	97	93	88	83	76	69		

ТИП	1~	3~	МОЩНОСТЬ		Q	H метры																
			кВт	л.с.		м³/ч	л/мин	0	0,6	1,2	2,4	3,6	4,8	7,2	8,4	9,6	10,8	12,0	13,2	14,4	15,6	
CB2 - 3CPm 80E	●	●	2x0,45	2x0,60	H метры	0	10	20	40	60	80	120	140	160	180	200	220	240	260			
CB2 - 4CPm 80E	●	●	2x0,60	2x0,85		38	36	35	33,5	29	25	15,5	10	5								
CB2 - 3CPm 100E	●	●	2x0,60	2x0,85		50	48	47	43	38,5	33,5	22,5	16	10								
CB2 - 4CPm 100E	●	●	2x0,75	2x1		36	35,5	35	33,5	32	30	26	23	20	17	13,5	10	5				
CB2 - 3CRm 80	●	●	2x0,45	2x0,60		46	45	44	42	40	38	33	30	26,5	22,5	19	15	10	5			
CB2 - 4CRm 80	●	●	2x0,60	2x0,85		38	36	35	32,5	29	25	15,5	10	5								
CB2 - 3CRm 100	●	●	2x0,60	2x0,85		50	48	47	43	38,5	33,5	22,5	16	10								
							36	35,5	35	33,5	32	30	25,5	23	20	17	13,5	10	5			

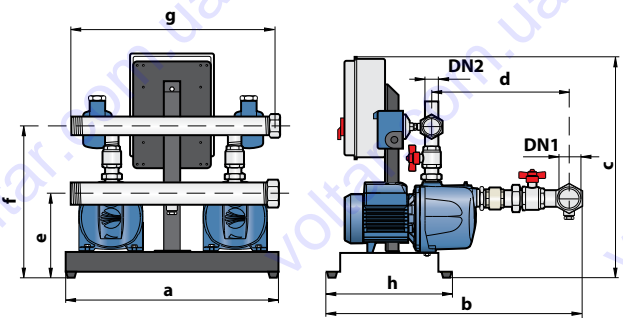
РАЗМЕРЫ И ВЕС



CB2 - CP



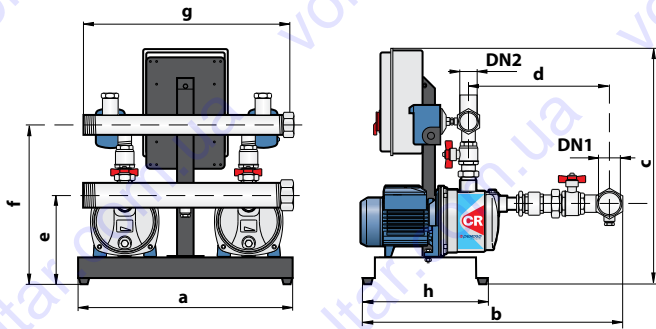
CB2 - 2CP



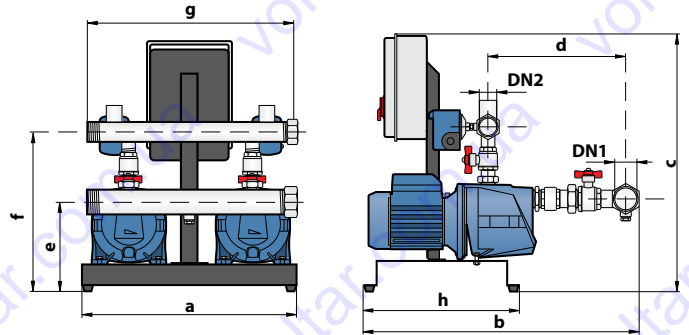
CB2 - 3÷4CP

ТИП		ПАТРУБКИ		РАЗМЕРЫ мм								кг	
Однофазный	Трёхфазный	DN1	DN2	a	b	c	d	e	f	g	h	1~	3~
CB2 - CPm 150	CB2 - CP 150	1½"	1½"	520	560	620	255	160	450	500	305	45,0	43,8
CB2 - CPm 158	CB2 - CP 158											45,0	45,5
CB2 - CPm 170	CB2 - CP 170	2	1½"	615	625	630	280	190	480	500	370	65,0	64,3
CB2 - CPm 170M	CB2 - CP 170M											65,0	64,3
CB2 - CPm 190	CB2 - CP 190	2	1½"	615	625	630	300	190	520	500	370	77,0	76,0
-	CB2 - CP 200											-	80,0
-	CB2 - CP 220C	100	80	700	1000	780	430	220	650	700	560	-	173,0
-	CB2 - CP 220B											-	175,0
-	CB2 - CP 220A	100	80	700	1000	780	430	220	650	700	560	-	181,0
-	CB2 - CP 220AH											-	181,0
CB2 - CPm 25/160B	CB2 - CP 25/160B	2	1½"	615	645	630	320	280	480	500	370	70,0	69,0
CB2 - CPm 25/160A	CB2 - CP 25/160A											70,0	69,0
-	CB2 - CP 25/160AR	2	1½"	615	645	630	680	350	200	530	370	-	70,0
-	CB2 - CP 25/200A-B											-	83,0
CB2 - 2CPm 25/130N	CB2 - 2CP 25/130N	1½"	1½"	520	600	620	300	155	420	500	305	51,0	50,5
CB2 - 2CPm 25/140H	CB2 - 2CP 25/140H											67,5	67,0
CB2 - 2CPm 25/140M	CB2 - 2CP 25/140M	2	1½"	615	596	630	350	170	455	500	370	67,5	67,0
CB2 - 2CPm 160/160	CB2 - 2CP 160/160											77,5	77,0
CB2 - 2CPm 25/160B	CB2 - 2CP 25/160B	2	1½"	615	625	630	385	190	495	500	370	77,5	77,0
-	CB2 - 2CP 25/160A											-	80,0
-	CB2 - 2CP 32/200C	3	2	700	910	780	400	200	600	700	565	-	119,0
-	CB2 - 2CP 32/200B											-	125,0
-	CB2 - 2CP 32/210B	3	2	700	920	895	430	200	590	700	565	-	156,0
-	CB2 - 2CP 32/210A											-	163,0
-	CB2 - 2CP 40/180C	100	80	700	980	780	420	210	610	700	565	-	175,0
-	CB2 - 2CP 40/180B											-	185,0
-	CB2 - 2CP 40/180A	100	80	700	980	780	420	230	630	700	565	-	195,0
-	CB2 - 2CP 40/200A-B											-	255,0
CB2 - 3CPm 80E	-	1½"	1½"	520	600	620	300	155	420	500	305	51,0	-
CB2 - 3CPm100E	-											67,5	-
CB2 - 4CPm 80E	-	1½"	1½"	520	595	630	330	170	455	500	305	67,5	-
CB2 - 4CPm100E	-											67,5	-

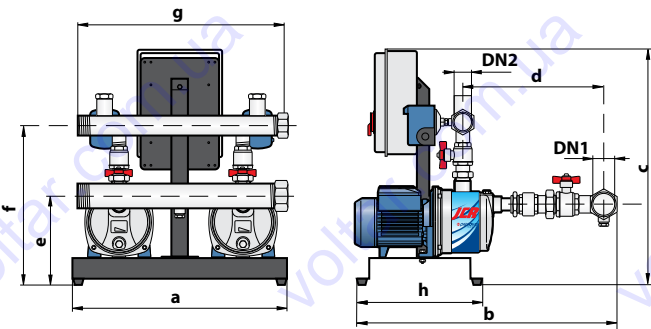
РАЗМЕРЫ И ВЕС



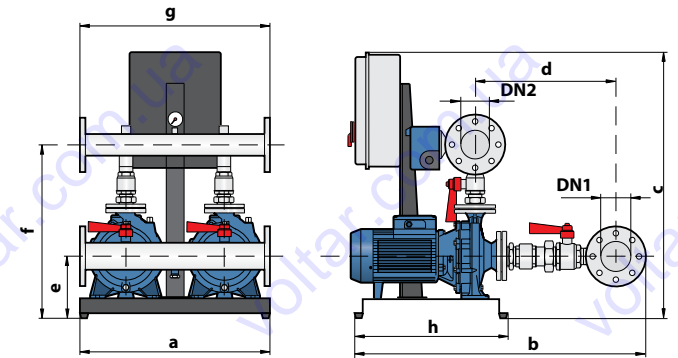
CB2 - 3÷4CR



CB2 - JSW



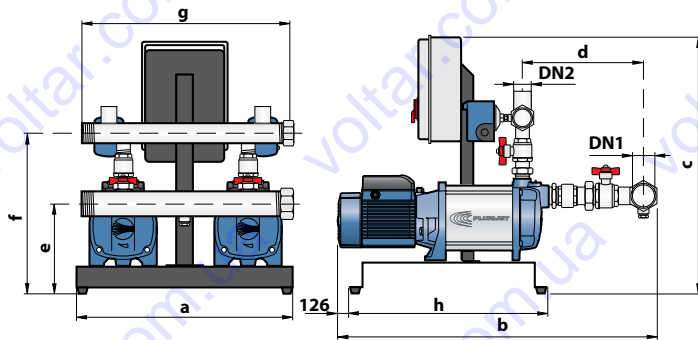
CB2 - JCR



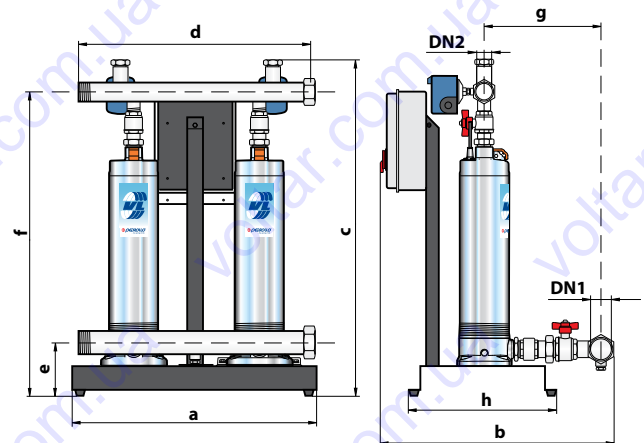
CB2 - F

ТИП		ПАТРУБКИ		РАЗМЕРЫ мм								кг	
Однофазный	Трёхфазный	DN1	DN2	a	b	c	d	e	f	g	h	1~	3~
CB2 - 3CRm 80	-	1½"	1½"	520	600	620	300	155	420	500	305	51,0	-
CB2 - 3CRm 100	-				596		350	170	445			67,5	-
CB2 - 4CRm 80	-				595		330	455	67,5			-	
CB2 - JSWm 10H-15H	CB2 - JSW 10H-15H				630		340	220	400			48,0	47,5
CB2 - JCRm 10H-10M	CB2 - JCR 10H-10M	700	350	210	420	41,0	40,5						
CB2 - JSWm 3CH-CM-CL	CB2 - JSW 3CH-CM-CL	2"	2"	710	780	895	440	230	660	700	565	78,5	76,5
CB2 - JSWm 3BH-BM-BL	CB2 - JSW 3BH-BM-BL											710	400
-	CB2 - JSW 3AH-AM-AL	100	80	700	910	895	440	230	660	700	565	-	78,5
-	CB2 - F 32/200C											-	161,0
-	CB2 - F 32/200B											-	173,0
-	CB2 - F 32/200A											-	181,0
-	CB2 - F 40/200B											-	182,0
-	CB2 - F 40/200A											-	189,0
-	CB2 - F 50/200C	125	100	800	1200	1330	450	310	725	800	700	-	383,0
-	CB2 - F 50/200B											-	415,0
-	CB2 - F 50/200A-AR											-	440,0-464,0
-	CB2 - F 50/250D											-	398,0
-	CB2 - F 50/250C	150	125	1300	520	320	800	780	800	780	780	-	408,0
-	CB2 - F 50/250B											-	442,0
-	CB2 - F 50/250A-AR											-	468,0-488,0
-	CB2 - F 65/200B											-	455,0
-	CB2 - F 65/200A-AR	-	475,0-530,0										

РАЗМЕРЫ И ВЕС



CB2 - PLURIJET



CB2 - VL

ТИП		ПАТРУБКИ		РАЗМЕРЫ мм								кг		
Однофазный	Трёхфазный	DN1	DN2	a	b	c	d	e	f	g	h	1~	3~	
CB2 - PLURIJETm 3/100	-	1½"	1½"	520	596	630	350	170	445	500	305	67,5	-	
CB2 - PLURIJETm 4/80	-				595		330		455			67,5	-	
CB2 - PLURIJETm 4/100	-				670		340		495			77,5	-	
CB2 - PLURIJETm 5/90	CB2 - PLURIJET 5/90	2"	1½"	700	929	780	340	230	395	500	560	88,2	83,8	
CB2 - PLURIJETm 6/90	CB2 - PLURIJET 6/90				960							92,4	90,6	
CB2 - PLURIJETm 3/130	CB2 - PLURIJET 3/130				866							84,6	80,8	
CB2 - PLURIJETm 4/130	CB2 - PLURIJET 4/130				897							88,8	86,8	
-	CB2 - PLURIJET 5/130				929							-	90,8	
-	CB2 - PLURIJET 6/130				960							-	92,6	
CB2 - PLURIJETm 3/200	CB2 - PLURIJET 3/200				866							84,6	80,8	
CB2 - PLURIJETm 4/200	CB2 - PLURIJET 4/200	897	88,8	86,8										
-	CB2 - PLURIJET 5/200	-	-	90,8										
-	CB2 - PLURIJET 6/200	960	-	92,6										
CB2 - VLm 2/3 - 4/2 (1)	-	2"	2"	615	925	500	125	130	855	325	370	69,6	-	
-	CB2 - B 2/3 - 4/2 (1)				675				895			825	-	67,4
CB2 - VLm 2/4 (1)	CB2 - B 2/4 (1)				972				902			73,6	71,4	
CB2 - VLm 4/3 (1)	CB2 - VL4/3 (1)				968				898			73,6	71,4	
CB2 - VLm 2/5 (1)	CB2 - B 2/5 (1)				910				840			91,0	87,0	
CB2 - VLm 4/4 (1)	CB2 - B 4/4 (1)				700				840			90,0	86,0	
CB2 - VLm 4/5 (1)	CB2 - B 4/5 (1)				1030				973			108,0	100,0	

(1) Агрегаты с коллекторами из нержавеющей стали