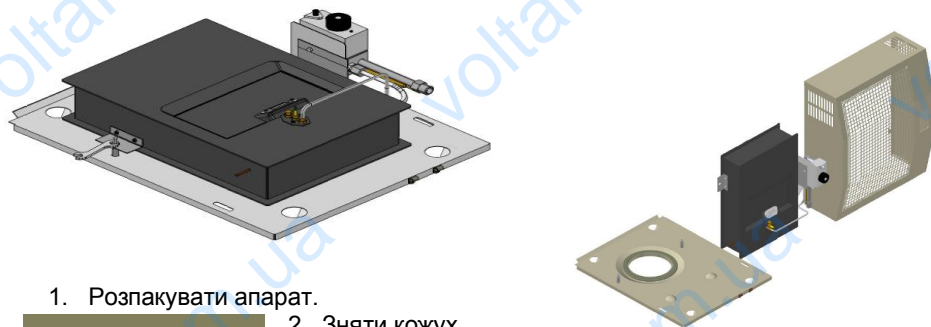
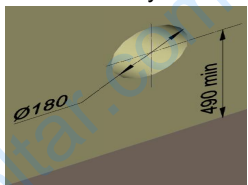


## ОПАЛЕННЯ ДЛЯ ТИХ, ХТО ВМІЄ РАХУВАТИ

### ПОРЯДОК УСТАНОВКИ АПАРАТІВ АКОГ



1. Розпакувати апарат.



2. Зняти кожух.
3. Зняти теплообмінник (корпус) з задньої стінки.
4. На стіні приміщення розмітити місце під отвори для установки труб (в якості шаблону використати задню стінку). Віддаль від підлоги до нижнього торця задньої стінки повинна бути не менше 115 мм.

5. Пробити отвір для установки труби з нахилом 3° до зовнішньої сторони стіни.

6. Просвердлити отвори, та встановити пластмасові втулки (дюбеля) під шурупи.

7. Встановити в отвір в стіні трубу Ø 166, яка із зовнішньої сторони стіни повинна знаходитись на рівні площини стіни.

Встановити в трубу Ø 166 трубу Ø 162, яка повинна виступати всередину приміщення на 35 мм.

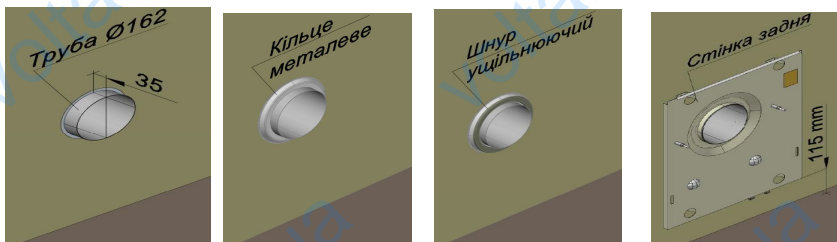
**Примітка!** При товщині стіни 280 мм труба Ø 166 мм не використовувати, а трубу 162 вкоротити.

8. Щілини між трубами і стіною закласти розчином (цементним, вапняним).

9. Встановити на трубу Ø 162 кільце металеве (більшим діаметром до стіни).

10. Встановити на кільце металеве кільце ущільнююче (шнур ущільнюючий).

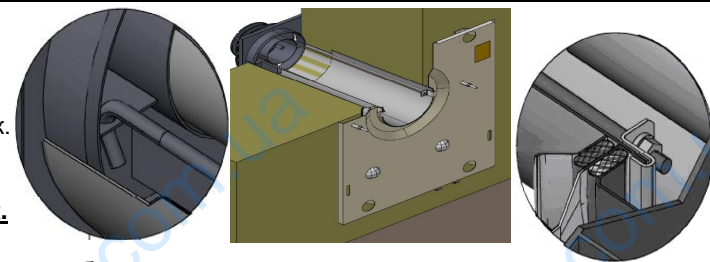
11. Закріпити задню стінку апарата до стіни приміщення за допомогою шурупів, які вкрутити в дюбеля.



12. З зовнішньої сторони приміщення встановити в трубу Ø 166 повітрообмінник і з'єднати його з задньою стінкою за допомогою стяжок, та кронштейнів.

13. При необхідності слід вкоротити стяжки та сформувати на них гачки.
14. За допомогою стяжок та кронштейнів закріпити повітрообмінник.

**УВАГА! Уникайте надмірного затягування гайок. Стяжки не повинні впиратися в теплообмінник.**



15. Трубу для відводу продуктів згорання, при необхідності вкоротити забезпечивши її

$$l(\text{труба}) = l(\text{теплообмінник}) + 56$$

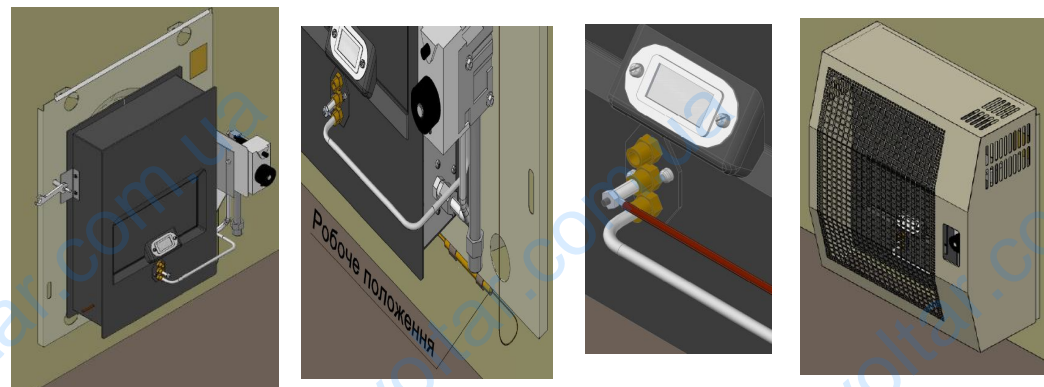
16. Встановити трубу для відводу продуктів згорання на патрубок теплообмінника, забезпечивши щільну посадку.

17. Встановити на задню стінку ущільнююче кільце.



18. Встановити теплообмінник апарата на задню стінку, забезпечивши посадку труби для відведення продуктів згорання в обичайку повітрообмінника.

19. Закріпити теплообмінник до задньої стінки за допомогою двох гайок.



20. Встановити термодатчик в робоче положення, закріпивши його в пластмасових тримачах в нижній частині задньої стінки.

21. Встановити електрод в гніздо запального пальника.

**УВАГА! Штуцер електрода затягувати вручну, не використовуючи монтажного інструменту для запобігання пошкодження електрода.**

**УВАГА! Детальний опис усіх операцій наведений в керівництві з експлуатації**